



RIDUTTORI EPICICLOIDALI
PLANETARY GEARBOXES



SIBONI
MOTORS AND SOLUTIONS



Indice - Index

Accoppiamento con motore elettrico/attuatore <i>Coupling with electric motor/actuator</i>	4
Sezione del Riduttore <i>Gear type selection</i>	5
Verifica del Carico Radiale <i>Radial load verification</i>	7
Esempio di Calcolo <i>Example</i>	8
Gioco Angolare <i>Angular backlash</i>	9
RE 34	10
RE 55	13
RE 63	16
RE 80	19
RE 105	23
RE 130	27
Riduttori doppia sporgenza <i>Double shaft gearboxes</i>	30
Riduttori con rinvio angolare 90° <i>Right angle gearboxes</i>	32
Designazione riduttore <i>Purchasing code</i>	34





La ditta SIBONI S.r.l. è produttrice di riduttori epicicloidali di precisione, nonché di servomotori cc a magneti permanenti di ferrite e terre rare.

La gamma dei riduttori è stata concepita e sviluppata tenendo conto non solo delle esigenze del mercato, ma anche del costruttore di motori.

I processi di lavorazione dei particolari, sono eseguiti con tecnologie d'avanguardia, al fine di esaltare le peculiarità di questi riduttori:

- Alta precisione
- Silenziosità di esercizio
- Affidabilità
- Alto rendimento
- Compattezza

Sono disponibili in sei grandezze, tutte mono o multistadi, in modo da poter ottenere un'elevata gamma di rapporti di riduzione.

Queste le caratteristiche costruttive principali:

Corona: Realizzata con materiali di primissimo ordine, quali acciai legati trattati termicamente che garantiscono elevate caratteristiche meccaniche e durata nel tempo.

Ingranaggi: Denti dritti, montaggio su cuscinetto a rulli e profili rettificati in classe 6 DIN 3962, sono sinonimo di alta rigidità, inoltre l'impiego di acciai legati cementati e temprati, garantiscono affidabilità assoluta nella trasmissione di forti carichi ed elevata resistenza agli urti.

Alberi: Elevata precisione dimensionale e l'impiego di acciai legati bonificati, assicurano un perfetto accoppiamento, permettendo la trasmissione di elevate coppie anche nelle applicazioni più gravose.

Cuscinetti: Elevata qualità e perfezione nella lavorazione delle sedi, sono sinonimo di elevate durate anche sottoposti ai carichi più severi.

Flange: La flangia di uscita è costruita in acciaio stampato con rivestimento superficiale, mentre in ingresso sono disponibili in molteplici varianti costruttive per tutte le flangiature industriali. Inoltre sono disponibili personalizzazioni su richiesta Cliente.

Lubrificante: I riduttori Siboni sono lubrificati a vita tramite grasso sintetico, e non richiedono perciò alcun tipo di manutenzione. Campo di impiego da -30° a +90°C.



SIBONI
MOTORS AND SOLUTIONS



SIBONI S.r.l., produce precision planetary gear reducers, permanent magnet and rare earth D.C. servomotors.

The gearboxes have been developed to be flexible, in that they can be used in different applications.

They are manufactured and assembled using the highest quality processes which ensure the products have the following characteristics:

- Low backlash
- Low noise
- Longevity
- High efficiency
- Small dimensions

The SIBONI reducers are available in 6 dimensions, mono and multistage.

The attributes of the main components are listed below:

Crown wheel : *Manufactured with the best quality materials such as alloy hardened steel*

Gear: *Assembled with roller bearings, honed toothing and the best quality alloy hardened steel for long life, high efficiency and high torque transmission.*

Shaft: *Manufactured with the best hardened steel and high dimensional precision for tough applications and best fits.*

Bearings : *High quality for longevity at high load.*

Flange: *The out flanges are manufactured with moulded galvanised steel. There is a wide choice of in-line flanges available for coupling to all motor designs.*

Lubricant: *SIBONI reducers are life lubricated for the temperature range - 30° to + 90° C.*

Accoppiamento con motore elettrico/attuatore

Coupling with electric motor/actuator



La ditta SIBONI S.r.l., quale costruttrice oltre che di riduttori, anche di servomotori elettrici c.c., pone particolare cura ai sistemi di accoppiamento e di fissaggio.

Sono disponibili, infatti, molteplici flange di accoppiamento, con forma costruttiva B14 e B5, che garantiscono la totale compatibilità con le più svariate applicazioni.

L'albero motore, ad eccezione della grandezza RE34, è accoppiato ad una boccia integrale con l'ingranaggio solare, che viene bloccata in modi differenti:

- **Morsetto a vite** consistente in un anello tagliato radialmente con serraggio mediante vite, adatto per alberi con linguetta.
- **Calettatore conico** consistente in due semigusci conici con serraggio frontale a 5 o 6 viti, adatto per trasmettere coppia in assenza di linguetta

I valori delle coppie di serraggio, in Nm, per le viti del morsetto e dei calettatori conici sono riportate di seguito.

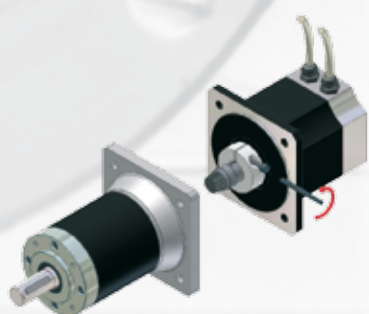


SIBONI S.r.l. pay particular attention to motor- reducer fittings. The reducers are fitted with flanges B14 and B5 which are available in different sizes, making the gearboxes compatible with the majority of motor designs. Except for the RE34 series, an epicyclical gear bush is fitted on the input motor shaft and can be locked in different ways (below):

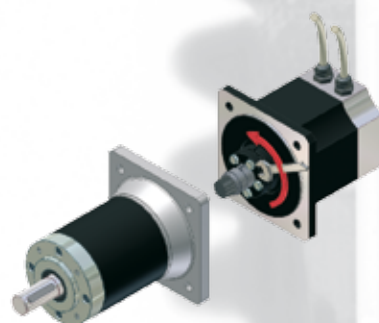
- **Clamp disk** this is a ring cut in a radial direction with a screw closure used for shafts with keys.
- **Shrink disk** this system has two conical rings with a frontal screw closure consisting of 5 or 6 screws used for shafts without keys.

The torque value for the clamp disk or shrink disk screws is shown in the table below.

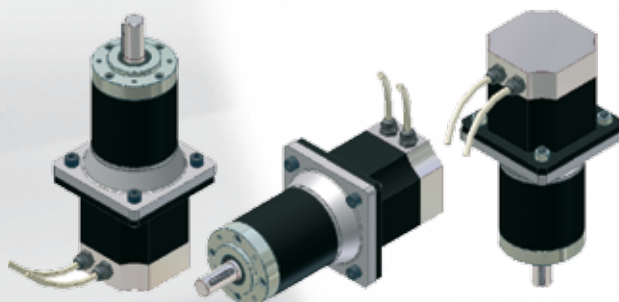
Tipo di Fissaggio <i>Locked type</i>	Morsetto a Vite <i>Clamp disk</i>	Calettatore 5 viti <i>Shrink disk 5 screws</i>	Calettatore 6 viti <i>Shrink disk 6 screws</i>
Coppia di Serraggio (Nm) <i>Lock torque (Nm)</i>	8	5	6



Versione con morsetto a vite
Clamp disk version

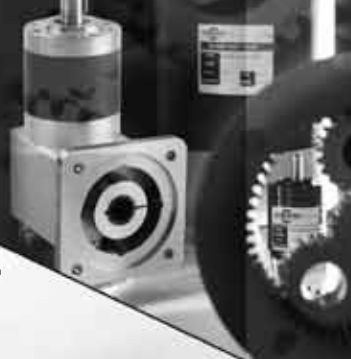


Versione con calettatore conico
Shrink disk version



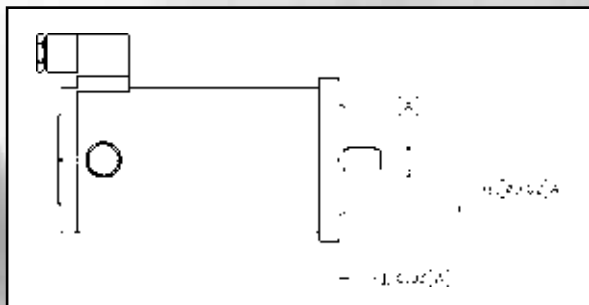
Il riduttore può essere montato in qualsiasi posizione, orizzontale o verticale

All the gearboxes can be assembled in either a vertical or horizontal position



Si raccomanda, prima di procedere al montaggio del riduttore, di verificare le tolleranze di lavorazione della flangia motore, i cui valori devono essere compresi fra quelli indicati di seguito.

Before mounting the reducer, make sure the flange motor tolerances are within the limits given below.



La ditta SIBONI declina ogni responsabilità di malfunzionamento qualora non vengano seguite le indicazioni di montaggio sopra descritte.

Ensure the above procedures have been followed carefully prior to coupling the reducer to the motor.

Sezione Del Riduttore Gear type selection



La scelta del riduttore viene effettuata verificando che, la coppia applicata in ingresso, non generi, in uscita, una coppia maggiore di quella ammissibile del riduttore stesso.

Identificare il tipo di servizio:

- Continuo
- Intermittente

Servizio continuo

- Determinare il rapporto di riduzione i

$$i = \frac{n1}{n2} \quad (1)$$

dove:

$n1$ = Giri del motore

$n2$ = Giri di uscita del riduttore

- Determinare la coppia richiesta in uscita $M2$

Qualora questa non sia nota, può essere calcolata conoscendo la coppia nominale del motore elettrico $M1$

$$M2 = M1 \times i \times \eta_a \quad (2)$$

dove:

i = Rapporto di riduzione

$M1$ = Coppia massima motore elettrico

η_a = Rendimento dinamico riduttore
(vedi dati tecnici da pag. 10)



The reducer is selected ensuring the output torque is not greater than the max torque supported.

Identify the duty cycle:

- Continuous duty
- Intermittent duty

Continuous duty

- Determine the ratio

$$i = \frac{n1}{n2} \quad (1)$$

where:

$n1$ = Input speed

$n2$ = Output speed

- Determine $M2$ output torque

Knowing the value of $M1$ allows $M2$ to be calculated as follows

$$M2 = M1 \times i \times \eta_a \quad (2)$$

where:

i = Ratio

$M1$ = Max input torque

η_a = Efficiency (Technical data from pag. 10)

Selezionare la grandezza di riduttore con rapporto di riduzione i più prossimo a quello richiesto, che soddisfi la relazione

$$Mn2 \geq M2 \quad (3)$$

dove:

$Mn2$ = Coppia nominale ammissibile del riduttore

I valori di $Mn2$ sono riferiti ad una durata di 10.000 h. Per durate diverse, devono essere moltiplicati per un fattore di durata fd come da Tab.3.1

<i>Durata H</i>	5.000	10.000	15.000	20.000
<i>Fattore fd</i>	1.2	1	0.9	0.8

Tab. 3.1

Verifica della potenza termica

Calcolare la potenza trasmessa in entrata $P1$

$$P1 = \frac{M1 \times n1}{9550}$$

$M1$ = Coppia motore elettrico in Nm

$n1$ = Velocità motore in giri/min.

Verificare che il riduttore scelto abbia una Potenza termica ammissibile $Pt \geq P1$. Qualora tale condizione non fosse soddisfatta, sarà necessario raffreddare il riduttore con un idoneo sistema, o utilizzare una grandezza superiore. Per i valori di Pt , vedi dati tecnici da pag. 10.

Servizio intermittente

Determinare il numero di avviamenti/ora Zn

$$Zn = \frac{3600}{t1}$$

dove $t1$ = Tempo di ciclo in secondi

Dalla Tab. 3.2, determinare il fattore di servizio fs

N Avviamenti ora Zn	Fattore di servizio fs
0 : 1000	1
1000 : 2000	1.2 : 1.5
2000 : 3000	1.8 : 2

Tab. 3.2

Tramite la (1) determinare il rapporto di riduzione

dove:

$n1$ = Giri motore

$n2$ = Giri in uscita riduttore

Determinare la coppia richiesta in uscita $M2$

Select the reducer type where:

$$Mn2 \geq M2 \quad (3)$$

where:

$Mn2$ = Gearbox continuous torque

$Mn2$ values are measured in 10,000 hours lifetime. For different times it must be multiplied by the fd coefficient as shown in Tab. 3.1

Thermal power verification

Calculate input power $P1$

$$P1 = \frac{M1 \times n1}{9550} \quad (4)$$

$M1$ = Input torque Nm

$n1$ = Input speed rpm

Ensure that the reducer thermal power $Pt \geq P1$. If $Pt < P1$, a cooling system or a greater reducer type is required.

For Pt values see the technical data from pag. 10 onwards.

Intermittent duty

Determine the number of cycles per hour Zn

$$Zn = \frac{3600}{t1} \quad (5)$$

$t1$ = Cycle time in seconds

Select fs from Tab. 3.2

Determine the ratio using formula (1)

where:

$n1$ = Input speed

$n2$ = Output speed

Determine $M2$ output torque required



Qualora questa non sia nota, può essere calcolata conoscendo la coppia di spinta del motore elettrico **M1**, mediante la formula (2)

dove:

i = Rapporto di riduzione

M1 = Coppia di spunto motore elettrico
= Rendimento dinamico del riduttore

(Vedi dati tecnici da pag. 10)

Selezionare la grandezza di riduttore con il rapporto di riduzione i più prossimo a quello richiesto, che soddisfi la relazione

$$Ma2 \geq M2 \cdot fs \quad (6)$$

dove:

Ma2 = Coppia di spunto del riduttore

fs = fattore di servizio (tab. 3.2)

I valori di **Ma2** sono riferiti ad una durata di 10.000 h, per durate diverse, devono essere moltiplicati per un fattore di durata **fd** come da tab. 3.1.

Knowing the value of the motor starting torque **M1** allows **M2** to be calculated using formula (2)

where:

i = Ratio

M1 = motor starting torque

fd = Efficiency (From pag. 10 onwards)

Select the reducer type where:

$$Ma2 \geq M2 \quad (6)$$

where:

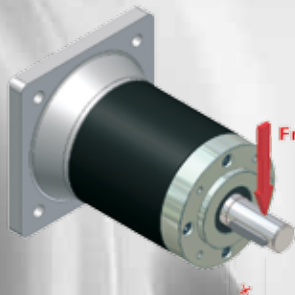
Ma2 = starting torque

fs = safety factor

Ma2 values are measured in 10,000 hours lifetime. For different times it must be multiplied by the **fd** coefficient as shown in Tab. 3.1.

Verifica Del Carico Radiale

Radial load verification



Sui diagrammi riportati nelle pagine seguenti (da pag. 12), è possibile ricavare i valori di carico radiale ammissibile in N, corrispondenti a diversi valori della distanza X dalla flangia del riduttore.

Determinata tale distanza, leggere sul diagramma relativo alla grandezza in esame, il valore **Fr1** del carico ammissibile per una velocità di rotazione **n** = 100 giri/min e per durata dei cuscinetti **Lh** = 1000 ore.

Per calcolare la corretta durata dei cuscinetti, sottoposti al carico effettivo **Fr** e alla effettiva velocità in uscita **n2**, usare la formula seguente:

$$Lh = \frac{100.000}{n2} \times \left(\frac{Fr1}{Fr} \right)^3 \quad (1)$$

dove:

n2 = velocità effettiva in uscita

Fr1 = carico ricavato dal grafico

Fr = carico effettivo applicato

NOTA. Per carico radiale si intende una forza unidirezionale continuativa in assenza di urti



In the graphs on the following pages (pag. 12 onwards), the max radial load in N applied at X distance may be found. After determining X distance, find **Fr1** in the graph of the reducer type you desire. This value is valid for 100 rpm output speed and a bearings lifetime of 1000 hours. The correct bearings lifetime at rated **n2** and for rated radial load **Fr**, can be calculated using the following formula.

$$Lh = \frac{100.000}{n2} \times \left(\frac{Fr1}{Fr} \right)^3 \quad (1)$$

where:

n2 = output speed

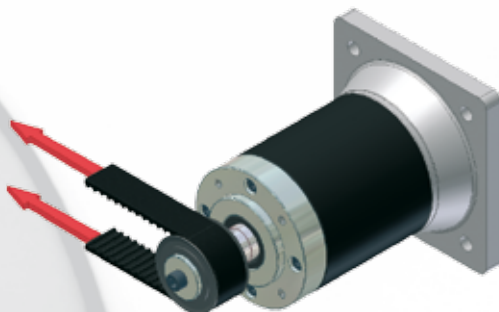
Fr1 = tabulated radial load

Fr = applied radial load

N.B. Radial load is a one directional continuous force without shock.

Determinazione del carico applicato F_r

Calculation of the coupled radial load F_r



Nel caso in cui, sull'albero del riduttore si accoppia una puleggia, corona per catena o ruota dentata, il carico F_r è dato dalla (2)

$$F_r = \frac{M_2 \times 2 \times 1000}{D} \quad (2)$$

Qualora sull'albero in uscita sia applicato contemporaneamente un carico radiale ed un carico assiale, contattare il ns. ufficio tecnico.

If there is a pulley or crown wheel on the reducer's shaft use formula (2) to determine F_r

$$F_r = \frac{M_2 \times 2 \times 1000}{D} \quad (2)$$

If there are both axial and radial loads contact our technical department.

Esempio di Calcolo

Example



Per questo esempio prendiamo in considerazione un **RE80** 2 stadi con rapporto di riduzione $I = 36$. Accoppiato ad un motore avente $n_1 = 3000$ Rpm.

Sull'albero del riduttore è calettata una puleggia dentata con diametro primitivo $D = 38,8$ mm

La coppia media richiesta dell'applicazione è $M_2 = 29,1$ Nm. Il centro di applicazione del carico è $X = 32$ mm dalla flangia del riduttore.



In this example on **RE80** 2 stages $I = 36$ ratio is coupled to a motor with $n_1 = 3000$ Rpm. On the gear shaft a gear belt pulley is mounted with pitch diameter $D = 38,8$ mm.

The rated torque required is $M_2 = 29,1$ Nm. The point of application of the load is 32 mm from the gear flange.



$F_r = 1500$ N
 $n_2 = 83$ giri/min
 $X = 32$ mm

Calcoliamo il carico radiale medio agente sull'albero del riduttore

$$F_r = \frac{M_2 \times 2 \times 1000}{D} = 1500$$

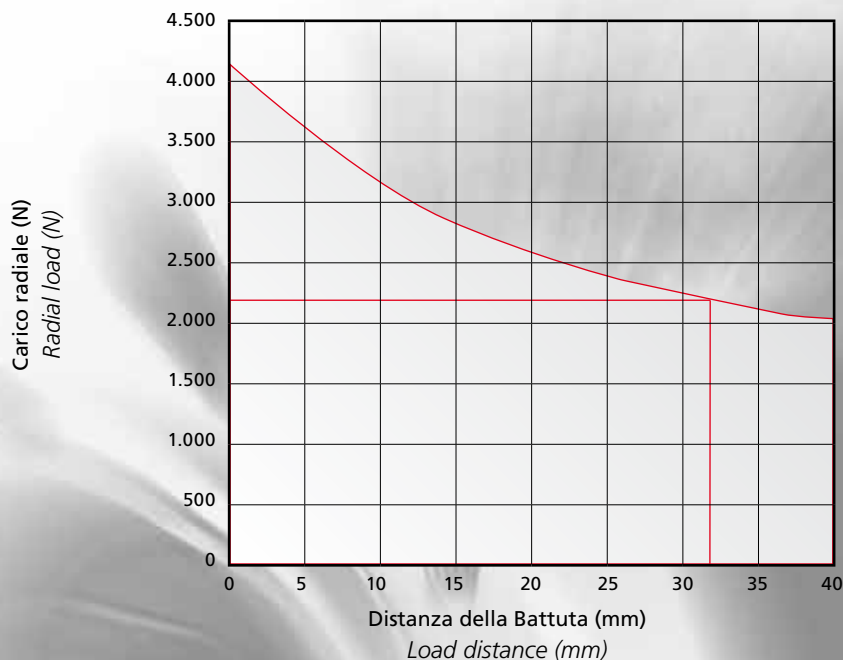
The radial load on the gear shaft is

$$F_r = \frac{M_2 \times 2 \times 1000}{D} = 1500$$



Dal grafico ricaviamo il valore $FrI = 2200 N$. Con la formula (1) verificare la durata L_h dei cuscinetti.

From the graph below $FrI = 2200 N$. Calculate the bearings lifetime using formula (1).



$$L_h = \frac{100000}{83} \times \left(\frac{2200}{1500} \right)^3 \approx 3800 [h]$$

$$L_h = \frac{100000}{83} \times \left(\frac{2200}{1500} \right)^3 \approx 3800 [h]$$

Con i dati di carico esaminati, i cuscinetti avranno una vita media di circa 3800 ore

With these values, the bearings will have a lifetime of 3800 hours.

Gioco Angolare Angular backlash



Il gioco angolare dei riduttori, espresso in primi di grado, è misurato in condizioni statiche, applicando una coppia pari al 2% della coppia nominale.

In applicazioni dinamiche, è facile confondere il gioco angolare con la rigidità torsionale, che rappresenta l'attitudine del riduttore a flettere sotto carico.



The angular backlash, expressed in arc minutes, is measured under static conditions applying a torque which is the equivalent of 2% of the rated torque.

In dynamic applications, it is important not to confuse the angular backlash with the torsional stiffness, which is the tendency of the gearbox to flex under load.

RE 34

Numero di stadi Stage number		Coppia nominale (1) Rated torque																								
Rapporto di riduzione Reduction ratio		Coppia di spunto (2) Starting torque			Coppia di emergenza Emergency torque		Rendimento dinamico Efficiency		Carico assiale con cuscinetti radiali (3) Output axial load ball bearings version		Carico assiale con cuscinetti obliqui (4) Output axial load angular-contact ball bearings version		Velocità nominale in ingresso Rated input speed		Velocità massima in ingresso Max. input speed		Rigidità torsionale media Torsional rigidity		Momento di inerzia all'albero motore Moment of inertia referred to input shaft		Gioco angolare in uscita Backlash output shaft		Rumorosità Noise level		Peso Weight	
i		Mn2	Ma2	Me2	η_d	Fa1	Fa2	n1	nm1	θ																
		Nm	Nm	Nm	%	N	N	rpm	rpm	Nm/deg	Kg cm ²	Arcmin	dB	Kg												
1	4	0,8	1,2	2,5	95	70		4000	5000	10	0,00312	<20		0,2												
	6,25	0,7	1	1,8				4000	5000		0,00118															
	8	0,7	1	1,8				4000	5000		0,00075															
2	16	1	1,5	2,8	91	70		4000	5000	12	0,0028	<20	≤70	0,25												
	25	1,5	2,1	3				4000	5000		0,00115															
	39,06	1,8	2,5	2,8				4000	5000		0,0011															
	50	2,5	3	3,6				4000	5000		0,0011															
3	64	6	6,5	7,1	87	70		4000	5000	13	0,0011	<20		0,3												
	100	6,2	6,5	7				4000	5000		0,0011															
	244,14	6,5	8	9				4000	5000		0,0011															
	312,5	6,8	8	9				4000	5000		0,001															
	400	8	8,3	9,8				4000	5000		0,001															

RAPPORTI RATIOS		
1 STADIO 1 STAGE	2 STADI 2 STAGES	3 STADI 3 STAGES
4 - 6,25 - 8	16 - 25 - 39,06 - 50	64 - 100 - 156,25 - 200 - 244,1 256 - 312,5 - 400 - 512

(1) Coppia riferita ad una durata degli ingranaggi di 10.000 h con $nI = 3000$ rpm, $fs = 1$ ed un servizio continuo **SI**.

(1) The calculation of the torque is based on a gear's lifetime of 10,000 h with 3000 rpm input speed, $fs = 1$ and **SI** duty.

(2) Coppia intermittente per un servizio S5.

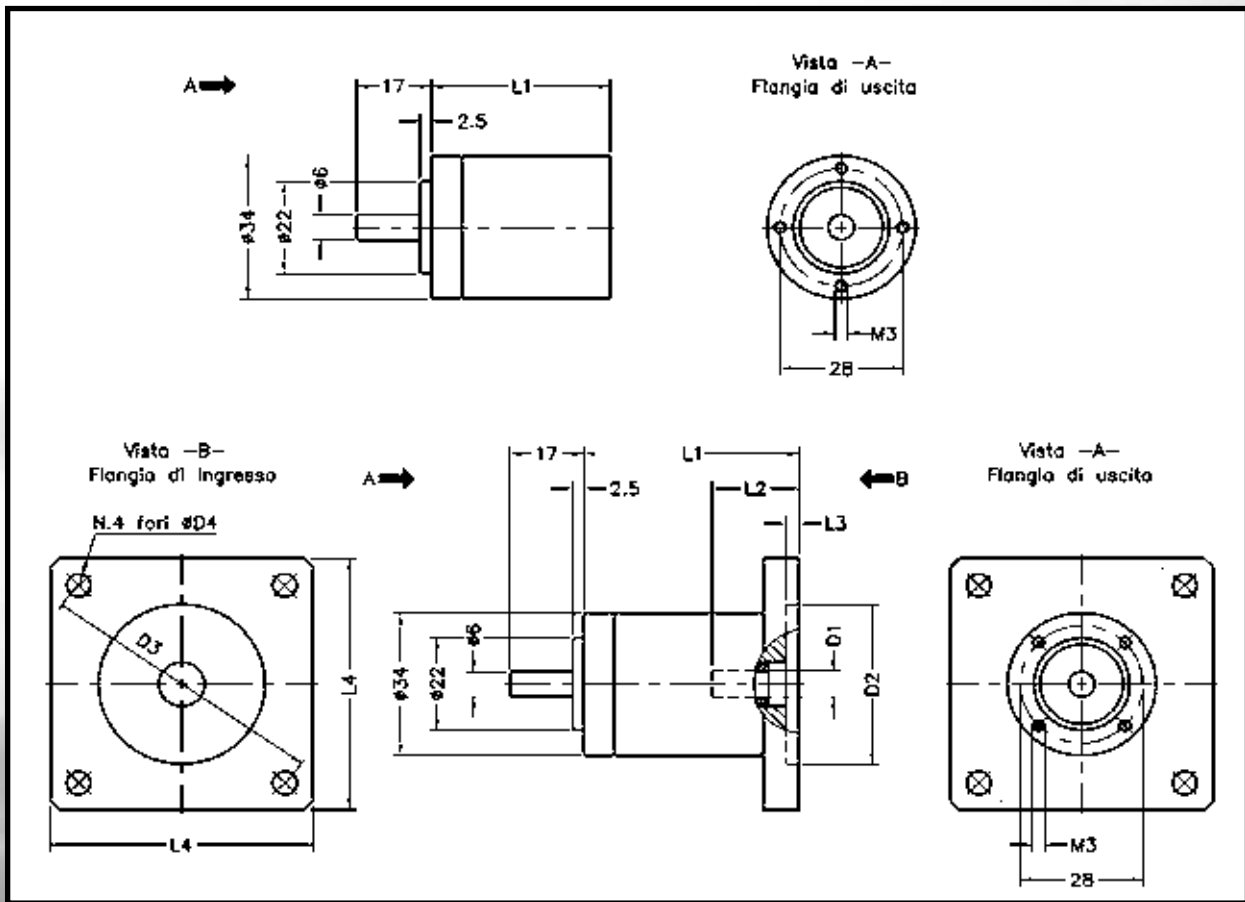
(2) Intermittent torque with S5 duty.

(3) Carico assiale riferito ad $n2$ (nI tabella / i) con durata $Lh = 10.000$ h.

(3) Axial load is based on $n2$ (input speed nI / i) with life $Lh = 10,000$ h.

(4) Opzione non disponibile per questa grandezza.

(4) This option is not available for this gearbox.



DIMENSIONI ALBERO IN INGRESSO - INPUT SHAFT DIMENSIONS									
Diametro albero di ingresso D 1	5*	6,35*							
Lunghezza max. albero ingresso L 2	20	20							

DIMENSIONI RIDUTTORE - GEAR DIMENSIONS											
Tipo di Flangia Flange Type	Codice Flangia Flange Code	L3	L4	D2	D3	D4	D5	D1 x L2 max	L1		
									1-Stadio 1 stage	2-Stadi 2 stages	3-Stadi 3 stages
-	-	-	-	-	-	-	-	5 x 20	31	41	51
NEMA 17	F 49	2,5	40	22	44	3,5	-	6,35 x 18	36,4	46,4	56,4
NEMA 23	F 02	3	60	38,1	66,67	5,5	-	6,35 x 20	39,5	49,5	59,5

* Disponibile solo sui rapporti 4, 16, 64.

* Only available for ratio 4, 16, 64.

NOTA:

Il riduttore RE34 è stato realizzato per essere montato in versione integrale sui motori cc SIBONI serie 17. Per un utilizzo diverso da questo e per realizzazioni speciali contattare ns. uff. tecnico.

N.B.

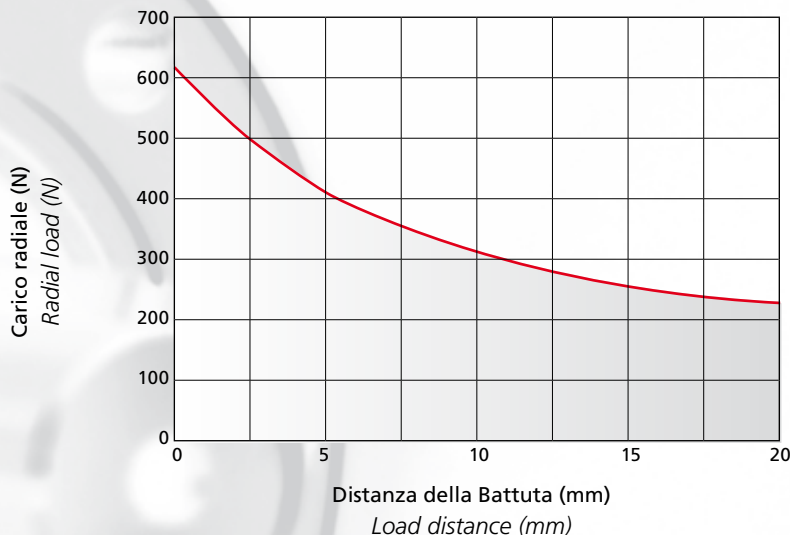
The RE34 gearbox has been developed to be coupled with the SIBONI dc motor series 17. For applications which require coupling with a different motor, please contact our technical department.

Curva dei carichi ammissibili su albero lento

$Lh=1000h$ a $n2=100$ giri/min (Cuscinetti radiali rigidi a sfere)

Max output shaft radial load

$Lh = 1000h$ and $n2 = 100$ rpm (Ball bearings)



Essendo noto il carico radiale Fr , applicato all'albero lento, è possibile verificare al durata in ore dei cuscinetti, che è data dalla (1)

$$Lh = \frac{100.000}{n^2} \times \left(\frac{Fr1}{Fr} \right)^3 \quad (1)$$

Dove:

Lh = Durata in ore dei cuscinetti.

n^2 = Velocità albero lento. Output speed.

$Fr1$ = Carico radiale rilevato sul grafico.

Fr = Carico radiale effettivo applicato su albero lento.

Per ricavare il carico massimo Fr_{am} , applicabile sull'albero lento, qualora esso non sia noto, si procede fissando una durata minima dei cuscinetti Lh in ore, e si applica la (2)

$$Fr_{am} = \frac{Fr1}{\sqrt[3]{\frac{Lh \times n^2}{100.000}}} \quad (2)$$



If you know the Fr value on the output shaft, you can calculate the bearings' lifetime using (1)

$$Lh = \frac{100.000}{n^2} \times \left(\frac{Fr1}{Fr} \right)^3 \quad (1)$$

Where:

Lh = Lifetime of the bearings in hours.

n^2 = Output speed.

$Fr1$ = Radial load (Refer to the graph above).

Fr = Real radial load on the output shaft.

To find the maximum radial load on the output shaft Fr_{am} assign a value to Lh and use (2)

$$Fr_{am} = \frac{Fr1}{\sqrt[3]{\frac{Lh \times n^2}{100.000}}} \quad (2)$$

Potenza termica in entrata (SI) - Input thermal power (SI)

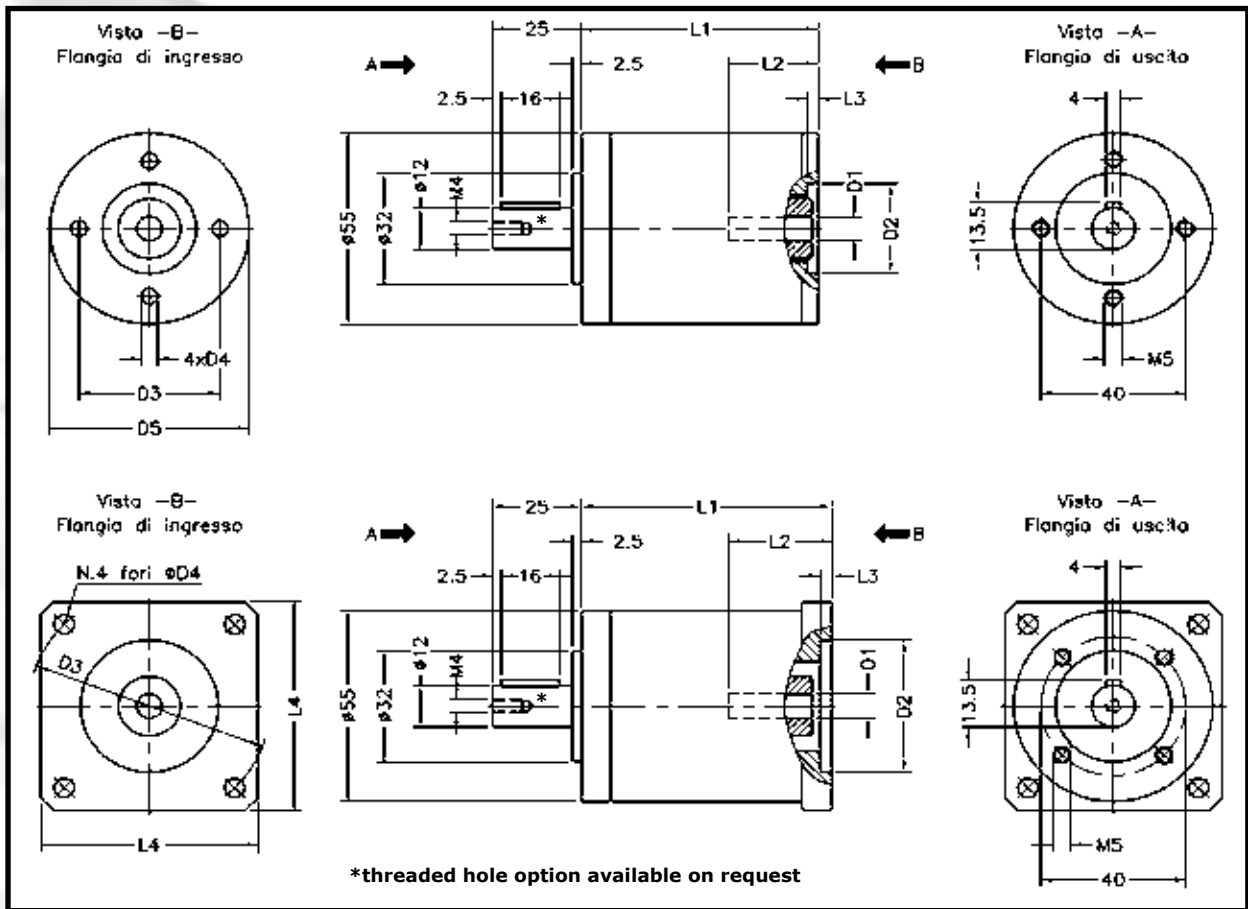
Rapporto Ratio	Potenza termica (Kw) Thermal power	Rapporto Ratio	Potenza termica (Kw) Thermal power
4	0,21	100	0,027
6,25	0,20	156,25	0,018
8	0,20	200	0,014
16	0,083	244,1	0,012
25	0,080	256	0,012
39,06	0,05	312,5	0,009
50	0,045	400	0,005
64	0,039	512	0,004

RE 55

Numero di stadi Stage number		Rapporto di riduzione Reduction ratio		Coppia nominale (1) Rated torque		Coppia di spunto (2) Starting torque		Coppia di emergenza Emergency torque		Rendimento dinamico Efficiency		Carico assiale con cuscinetti radiali (3) Output axial load ball bearings version		Carico assiale con cuscinetti obliqui (4) Output axial load angular-contact ball bearings version		Velocità nominale in ingresso Rated input speed		Velocità massima in ingresso Max. input speed		Rigidità torsionale media Torsional rigidity		Momento di inerzia all'albero motore Moment of inertia referred to input shaft		Gioco angolare in uscita Backlash output shaft		Rumorosità Noise level		Peso Weight	
i		Mn2	Ma2	Me2	η_d	Fa1	Fa2	n1	nm1	θ																			
		Nm	Nm	Nm	%	N	N	rpm	rpm	Nm/deg	Kg cm ²	Arcmin	dB	Kg															
1	3	18	35	50	96	130		3000	4000	22	0,098				0,6														
	4	35	55	70				3000	5000		0,057																		
	5	25	30	40				3000	5000		0,029																		
	6	30	35	42				3000	5000		0,020																		
2	9	18	35	50	94	130		3000	4000	23	0,086	$\begin{matrix} \leq 5 \\ \leq 10 \\ \leq 15 \end{matrix}$	≤ 70	0,75															
	12	20	35	62				3000	5000		0,055																		
	16	35	55	70				3000	5000		0,053																		
	20	35	55	70				3000	5000		0,027																		
	24	35	55	70				3000	5000		0,020																		
	30	25	30	45				3000	5000		0,019																		
3	36	30	38	50	90	130		3000	5000	26	0,018			0,9															
	48	25	50	70				3000	5000		0,052																		
	64	45	60	70				3000	5000		0,052																		
	80	45	60	70				3000	5000		0,027																		
	120	50	60	70				3000	5000		0,019																		
	150	30	45	60				3000	5000		0,019																		
	180	33	45	60				3000	5000		0,018																		
216	36	50	60	3000	5000	0,018																							
RAPPORTI RATIOS																													
1 STADIO 1 STAGE								2 STADI 2 STAGES								3 STADI 3 STAGES													
3 - 4 - 5 - 6 - 8*								9 - 12 - 15 - 16 - 20 - 24 - 25 - 30 - 36								48 - 60 - 64 - 72 - 80 - 96 - 100 - 120 - 144 - 150 - 180 - 216													

(*) Per questo rapporto contattare ns. uff. Tecnico
 (*) For this ratio contact our technical department

- (1) Coppia riferita ad una durata degli ingranaggi di 10.000 h con $n1 = 3000$ rpm, $fs = 1$ ed un servizio continuo **S1**.
 (1) The calculation of the torque is based on a gear's lifetime of 10,000 h with 3000 rpm input speed, $fs = 1$ and **S1** duty.
- (2) Coppia intermittente per un servizio **S5**.
 (2) Intermittent torque with **S5** duty.
- (3) Carico assiale riferito ad $n2$ ($n1$ tabella / i) con durata **Lh** = 10.000 h.
 (3) Axial load is based on $n2$ (input speed $n1 / i$) with life **Lh** = 10,000 h.
- (4) Opzione non disponibile per questa grandezza.
 (4) This option is not available for this gearbox.



DIMENSIONI ALBERO IN INGRESSO - INPUT SHAFT DIMENSIONS

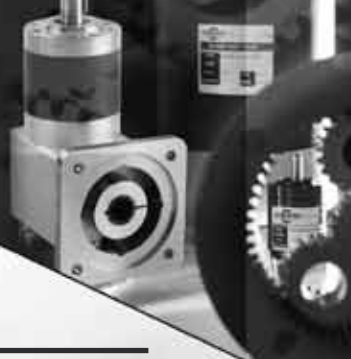
Diametro albero di ingresso D 1	6	6,35	7	8	9	11	14			
Lunghezza max. albero ingresso L 2	25	25	25	25	25	25	30			

DIMENSIONI RIDUTTORE- GEAR DIMENSIONS

Tipo di Flangia Flange Type	Codice Flangia Flange Code	L3	L4	D2	D3	D4	D5	D1 x L2 max	L1		
									1-Stadio 1 stage	2-Stadi 2 stages	3-Stadi 3 stages
STANDARD	F01	3	-	25/26	39	4,5	55	*	52	67	82
30 - 46	F15	3	-	30	46	4,5	55	9X25	71	86	101
40 - 63	F16	3	55	40	63	4,5	-	11X25	73	88	103
50 - 60 T	F36	3	-	50	60/64	M 4/4,5	75	*	57	72	88
56 B14	F06	3	60	50	65	5,5	-	11X25	71	86	101
50 - 70	F17	3	60	50	70	M5/5,5	-	14X30	76	91	106
63 B14	F07	3	70	60	75	5,5	-	11X25	71	86	101
NEMA 23	F02	3	60	38,1	66,67	5,5	-	11X25	71	86	101
NEMA 34	F04	3	90	73	98,4	5,5	-	11X30	71	92	107

* Flangiate in versione compatta, con solare in ingresso realizzato integralmente da accoppiare mediante spinatura e incollaggio all'albero motore che deve avere le seguenti dimensioni massime:
 Rapporto: 3,9 : \varnothing 9 X 21 mm
 Rapporto: 4,12,16,64 \varnothing 8 x 21 mm
 Rapporto: 5,20,25,60,80,100 \varnothing 7 x 21 mm
 Rapporto: 6,24,30,36,72,96,120,144,150,180,216 \varnothing 6,35 X 21 mm

* This gearbox is a compact version, with the input pinion made from one piece. The motor can be coupled using a pin and glue. The shaft has the following maximum sizes:
 Ratio: 3,9 : \varnothing 9 X 21 mm
 Ratio: 4,12,16,64 \varnothing 8 x 21 mm
 Ratio: 5,20,25,60,80,100 \varnothing 7 x 21 mm
 Ratio: 6,24,30,36,72,96,120,144,150,180,216 \varnothing 6,35 X 21 mm

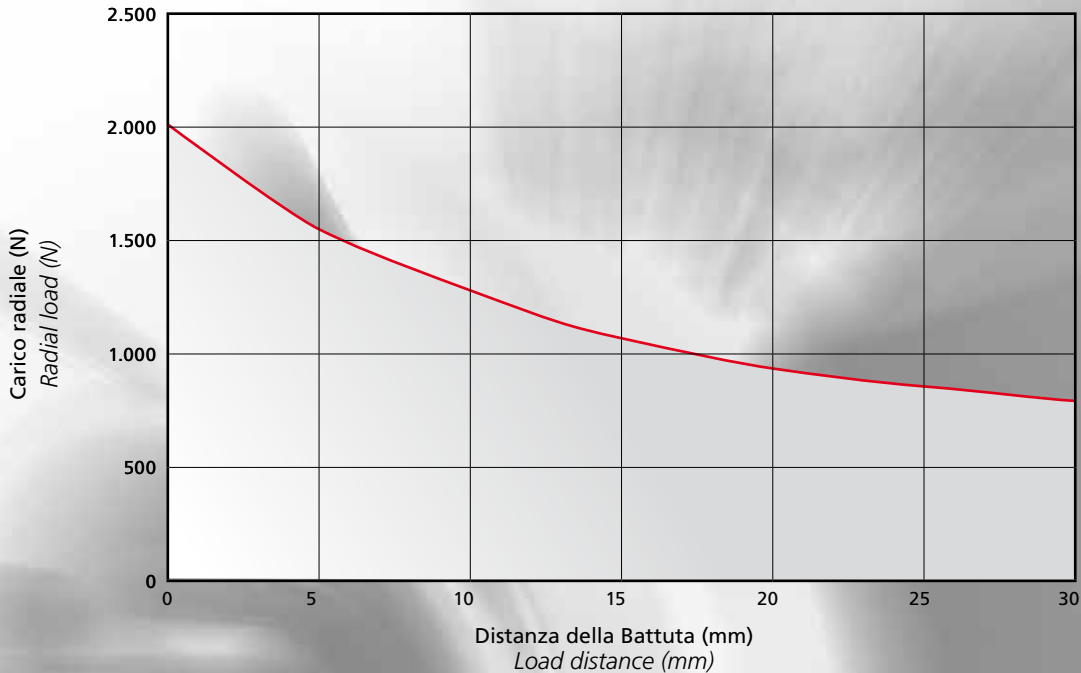


Curva dei carichi ammissibili su albero lento

Lh=1000h a n2=100giri/min (Cuscinetti radiali rigidi a sfere)

Max output shaft radial load

Lh=1000h and n2=100rpm (Ball bearings)



Essendo noto il carico radiale Fr , applicato all'albero lento, è possibile verificare la durata in ore dei cuscinetti, che è data dalla (1)

$$Lh = \frac{100.000}{n2} \times \left(\frac{Fr1}{Fr} \right)^3 \quad (1)$$

Dove:

Lh = Durata in ore dei cuscinetti.

$n2$ = Velocità albero lento.

$Fr1$ = Carico radiale rilevato sul grafico.

Fr = Carico radiale effettivo applicato su albero lento.

Per ricavare il carico massimo Fr_{am} , applicabile sull'albero lento, qualora esso non sia noto, si procede fissando una durata minima dei cuscinetti Lh , in ore, e si applica la (2)

$$Fr_{am} = \sqrt[3]{\frac{Lh \times n2}{100.000}} \times Fr \quad (2)$$

If you know the Fr value on the output shaft, you can calculate the bearings' lifetime using (1)

$$Lh = \frac{100.000}{n2} \times \left(\frac{Fr1}{Fr} \right)^3 \quad (1)$$

Lh = Lifetime of the bearings in hours.

$n2$ = Output speed.

$Fr1$ = Radial load (Refer to the graph above).

Fr = Real radial load on the output shaft.

To find the maximum radial load on the output shaft Fr_{am} assign a value to Lh and use (2)

$$Fr_{am} = \sqrt[3]{\frac{Lh \times n2}{100.000}} \times Fr \quad (2)$$

Potenza termica in entrata (SI) - Input thermal power (SI)

Rapporto Ratio	Potenza termica (Kw) Thermal power	Rapporto Ratio	Potenza termica (Kw) Thermal power
3	0,70	30	0,20
4	0,68	36	0,16
5	0,65	48	0,12
6	0,65	64	0,12
9	0,26	80	0,10
12	0,26	120	0,07
16	0,25	150	0,055
20	0,25	180	0,045
24	0,25	216	0,04

RE 63

Numero di stadi Stage number	Rapporto di riduzione Reduction ratio	Coppia nominale (1) Rated torque	Coppia di spunto (2) Starting torque	Coppia di emergenza Emergency torque	Rendimento dinamico Efficiency	Carico assiale con cuscinetti radiali (3) Output axial load ball bearings version	Carico assiale con cuscinetti obliqui (4) Output axial load angular-contact ball bearings version	Velocità nominale in ingresso Rated input speed	Velocità massima in ingresso Max. input speed	Rigidità torsionale media Torsional rigidity	Momento di inerzia all'albero motore Moment of inertia referred to input shaft	Gioco angolare in uscita Backlash output shaft	Rumorosità Noise level	Peso Weight				
	i	Mn2	Ma2	Me2	η_d	Fa1	Fa2	n1	nm1	θ								
		Nm	Nm	Nm	%	N	N	rpm	rpm	Nm/deg	Kg cm ²	Arcmin	dB	Kg				
1	3	18	35	50	97	170		3000	4000	30	0,083	≤ 5 ≤ 10 ≤ 15	≤ 70	1,3				
	4	35	55	70				3000	5000		0,058							
	5	25	30	40				3000	5000		0,032							
	6	30	35	42				3000	5000		0,023							
2	9	18	35	50	94	170		3000	4000	32	0,082			≤ 5 ≤ 10 ≤ 15	≤ 70	1,6		
	12	20	35	62				3000	5000		0,054							
	16	35	55	70				3000	5000		0,053							
	20	35	55	70				3000	5000		0,027							
	24	35	55	70				3000	5000		0,020							
	30	25	30	45				3000	5000		0,019							
3	36	30	38	50	91	170		3000	5000	35	0,019					≤ 5 ≤ 10 ≤ 15	≤ 70	1,9
	48	25	50	70				3000	5000		0,052							
	64	45	60	70				3000	5000		0,052							
	80	45	60	70				3000	5000		0,027							
	120	50	60	70				3000	5000		0,019							
	150	30	45	60				3000	5000		0,019							
	180	33	45	60				3000	5000		0,018							
216	36	50	60	3000	5000	0,018												
RAPPORTI RATIOS																		
1 STADIO 1 STAGE					2 STADI 2 STAGES					3 STADI 3 STAGES								
3 - 3,5 - 4 - 5 - 6 - 8					9 - 10,5 - 12 - 14 - 15 - 16 20 - 24 - 25 - 30 - 36					42 - 48 - 56 - 60 - 64 - 72 - 80 96 - 100 - 120 - 144 - 150 - 180 - 216								

(1) Coppia riferita ad una durata degli ingranaggi di 10.000 h con $nI = 3000$ rpm, $fs = 1$ ed un servizio continuo S1.

(1) The calculation of the torque is based on a gear's lifetime of 10,000 h with 3000 rpm input speed, $fs = 1$ and S1 duty.

(2) Coppia intermittente per un servizio S5.

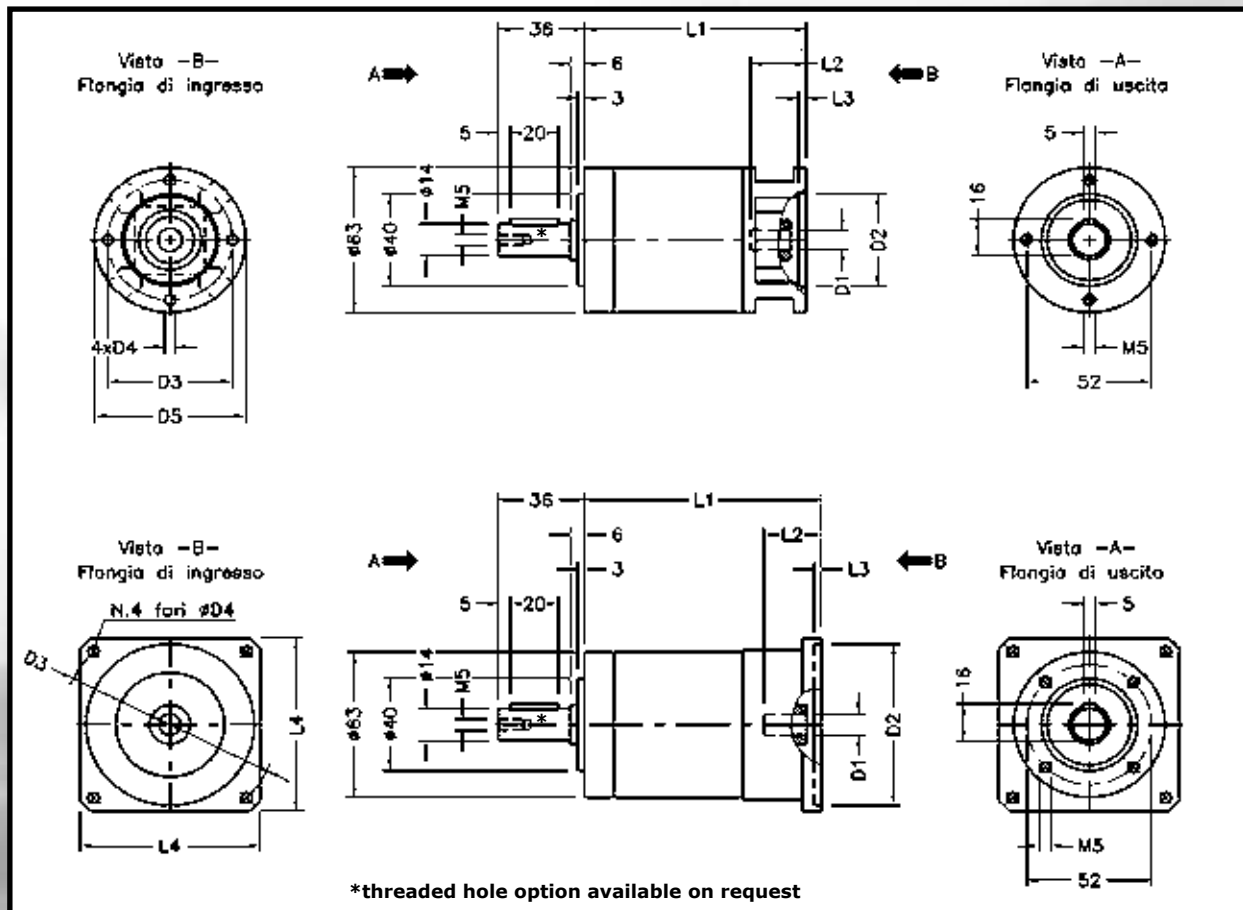
(2) Intermittent torque with S5 duty.

(3) Carico assiale riferito ad $n2$ (nI tabella / i) con durata $Lh = 10.000$ h.

(3) Axial load is based on $n2$ (input speed nI / i) with life $Lh = 10,000$ h.

(4) Opzione non disponibile per questa grandezza.

(4) This option is not available for this gearbox.



DIMENSIONI ALBERO IN INGRESSO - INPUT SHAFT DIMENSIONS

Diametro albero di ingresso D 1	6,35	7	8	9	9,52	11	12	12,7	14	
Lunghezza max. albero ingresso L 2	18	18	20	20	23	23	30	30	30	

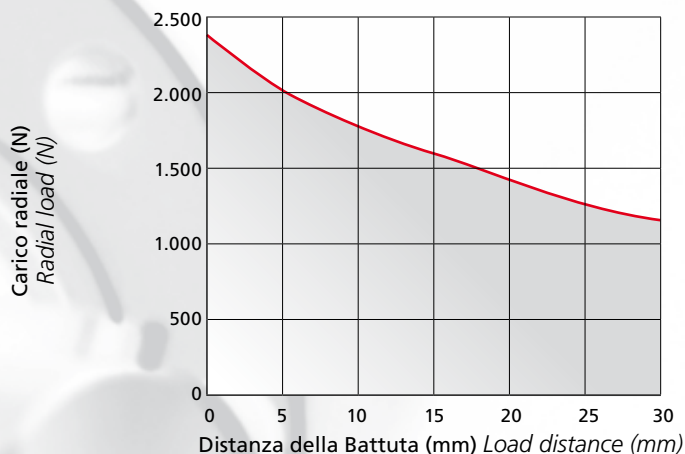
DIMENSIONI RIDUTTORE- GEAR DIMENSIONS

Tipo di Flangia Flange Type	Codice Flangia Flange Code	L3	L4	D2	D3	D4	D5	D1 x L2 max	L1		
									1-Stadio 1 stage	2-Stadi 2 stages	3-Stadi 3 stages
26 - 39	F01	3	-	26	39	4,5	63	11 x 23	79	94	109
30 - 46	F15	3	-	30	46	4,5	63	12 X 30	82,5	97,5	112,5
MEC56 - B 14	F06	3	-	50	65	5,5	80	11 X 23	79	94	109
MEC63 - B 14	F07	3	70	60	75	5,5	-	11 X 23	79	94	109
40 - 63	F16	3	55	40	63	5,5	-	11 X 23	81	96	111
50 - 60	F36	3	55	50	60	M4	-	11 X 23	79	94	109
NEMA 23	F02	3	60	38,1	66,6	5	-	11 X 23	80	95	110
50 - 70	F17	4	65	50	70	5,5	-	14 X 30	82,5	97,5	112,5
60 - 90	F18	4	75	60	90	M5	-	14 X 30	82,5	97,5	112,5
70 - 90	F19	4	75	70	90	M5	-	14 X 30	82,5	97,5	112,5
NEMA 34	F04	3	85	73	98,4	5,5	-	14 X 32	83,9	98,9	113,9

Curva dei carichi ammissibili su albero lento Lh=1000h a n2=100giri/min (Cuscinetti radiali rigidi a sfere)

Max output shaft radial load

Lh=1000h and n2=100rpm (Ball bearings)



Essendo noto il carico radiale Fr , applicato all'albero lento, è possibile verificare la durata in ore dei cuscinetti, che è data dalla (1)

$$Lh = \frac{100.000}{n^2} \times \left(\frac{Fr1}{Fr} \right)^3 \quad (1)$$

Dove:

Lh = Durata in ore dei cuscinetti

$n2$ = Velocità albero lento

$Fr1$ = Carico radiale rilevato sul grafico

Fr = Carico radiale effettivo applicato su albero lento

Per ricavare il carico massimo Fr_{am} applicabile sull'albero lento, qualora esso non sia noto, si procede fissando una durata minima dei cuscinetti Lh in ore, e si applica la (2)

$$Fr_{am} = \sqrt[3]{\frac{Lh \times n^2}{100.000}} \times Fr \quad (2)$$

If you know the Fr value on the output shaft, you can calculate the bearings' lifetime using (1)

$$Lh = \frac{100.000}{n^2} \times \left(\frac{Fr1}{Fr} \right)^3 \quad (1)$$

Lh = Lifetime of the bearings in hours.

$n2$ = Output speed.

$Fr1$ = Radial load (Refer to the graph above).

Fr = Real radial load on the output shaft.

To find the maximum radial load on the output shaft Fr_{am} assign a value to Lh and use (2)

$$Fr_{am} = \sqrt[3]{\frac{Lh \times n^2}{100.000}} \times Fr \quad (2)$$

Potenza termica in entrata (SI) - Input thermal power (SI)

Rapporto Ratio	Potenza termica (Kw) Thermal power	Rapporto Ratio	Potenza termica (Kw) Thermal power
3	0,95	30	0,25
4	0,82	36	0,23
5	0,8	48	0,20
6	0,76	64	0,15
9	0,35	80	0,12
12	0,35	120	0,08
16	0,35	150	0,07
20	0,35	180	0,055
24	0,32	216	0,05

Inerzia boccola di calettamento - Coupling bush inertia

Diam. albero Shaft diam.	Calettamento Coupling type	Inerzia Inertia (Kg.Cm ²)	Diam. Albero Shaft diam.	Calettamento Coupling type	Inerzia Inertia (Kg.Cm ²)
6,35	SL	0,015	11	SL	0,0132
7	SL	0,015		MV	0,057
8	SL	0,0148		CC	0,323
9	SL	0,0143	12	SL	0,056
	MV	0,058	12,7	SL	0,054
	CC	0,324	14	MV	0,17
9,52	SL	0,058		CC	0,583

RE 80

Numero di stadi Stage number		Rapporto di riduzione Reduction ratio																							
Coppia nominale (1) Rated torque		Coppia di spunto (2) Starting torque		Coppia di emergenza Emergency torque		Rendimento dinamico Efficiency		Carico assiale con cuscinetti radiali (3) Output axial load ball bearings version		Carico assiale con cuscinetti obliqui (4) Output axial load angular-contact ball bearings version		Velocità nominale in ingresso Rated input speed		Velocità massima in ingresso Max. input speed		Rigidità torsionale media Torsional rigidity		Momento di inerzia all'albero motore Moment of inertia referred to input shaft		Gioco angolare in uscita Backlash output shaft		Rumosità Noise level		Peso Weight	
i		Mn2	Ma2	Me2	η d	Fa1	Fa2	n1	nm1	θ															
		Nm	Nm	Nm	%	N	N	rpm	rpm	Nm/deg	Kg cm ²	Arcmin	dB	Kg											
1	3	40	70	80	97	500	1250	3000	4000	135	0,265													2,6	
	4	60	90	120				3000	5000																0,183
	5	60	90	120				3000	5000																0,103
	6	48	80	100				3000	5000																0,073
2	9	40	70	80	94	500	1250	3000	4000	148	0,232													3,4	
	12	40	70	80				3000	5000																0,158
	16	60	100	150				3000	5000																0,153
	20	60	100	150				3000	5000																0,084
	24	60	100	150				3000	5000																0,06
	30	60	100	150				3000	5000																0,058
36	60	100	150	3000	5000	0,057																			
3	48	80	105	170	91	500	1250	3000	5000	160	0,152													4,2	
	64	100	120	190				3000	5000																0,151
	80	100	120	190				3000	5000																0,083
	120	105	120	190				3000	5000																0,057
	150	105	120	190				3000	5000																0,057
	180	105	120	190				3000	5000																0,057
	216	105	120	190				3000	5000																0,056

RAPPORTI RATIOS

1 STADIO 1 STAGE	2 STADI 2 STAGES	3 STADI 3 STAGES
3 - 3,5 - 4 - 5 - 6	9 - 10,5 - 12 - 14 - 15 - 16 - 18 20 - 24 - 25 - 30 - 36	42 - 48 - 56 - 60 - 64 - 72 - 80 - 84 - 90 96 - 100 - 120 - 144 - 150 - 180 - 216

(1) Coppia riferita ad una durata degli ingranaggi di 10.000 h con $nI = 3000$ rpm, $fs = 1$ ed un servizio continuo SI.

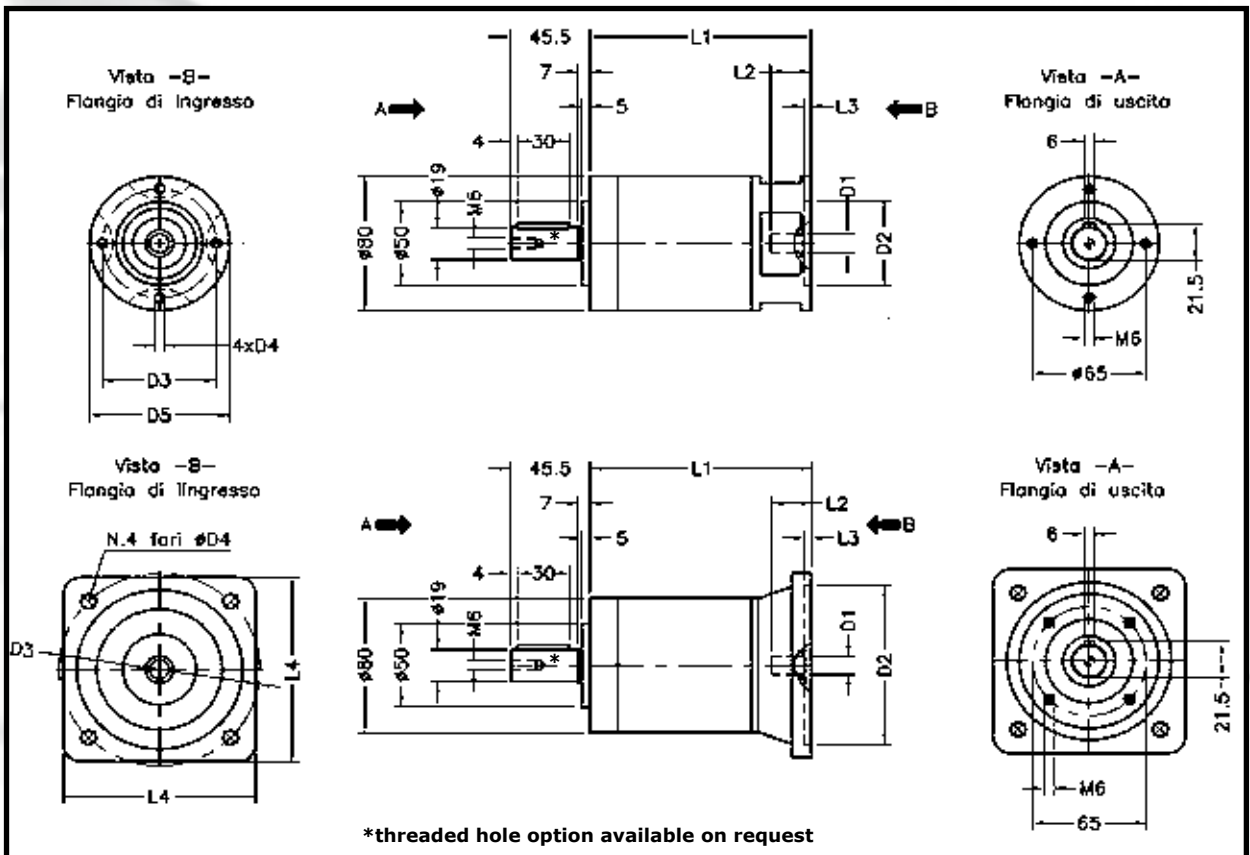
(1) The calculation of the torque is based on a gear's lifetime of 10,000 h with 3000 rpm input speed, $fs = 1$ and SI duty.

(2) Coppia intermittente per un servizio S5.

(2) Intermittent torque with S5 duty.

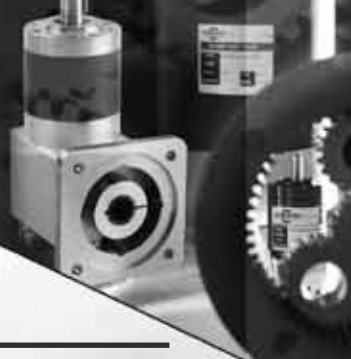
(3) Carico assiale riferito ad $n2$ (nI tabella / i) con durata $Lh = 10.000$ h.

(3) Axial load is based on $n2$ (input speed nI / i) with life $Lh = 10,000$ h.



DIMENSIONI ALBERO IN INGRESSO - INPUT SHAFT DIMENSIONS										
Diametro albero di ingresso D 1	9	9,52	11	12	12,7	14	16	19	19,05	
Lunghezza max. albero ingresso L 2	25	32	23	30	32	30	40	40	40	

DIMENSIONI RIDUTTORE - GEAR DIMENSIONS												
Tipo di Flangia Flange Type	Codice Flangia Flange Code	L3	L4	D2	D3	D4	D5	D1 x L2 max	L1			
									1-Stadio 1 stage	2-Stadi 2 stages	3-Stadi 3 stages	
MEC56 B14	F06	4	-	50	65	5,5	80	14 X 30	103	126,5	150	
MEC63 B14	F07	4	-	60	75	5,5	90	14 X 30	103	126,5	150	
MEC71 B14	F08	4	80	70	85	6,5	-	14 X 30	103,5	127	150,5	
MEC56 B5	F09	4	90	80	100	6,5	-	14 X 30	103,5	127	150,5	
MEC63 B5	F10	4	110	95	115	8,5	-	14 X 30	103,5	127	150,5	
MEC63 B5 H		4	110	95	115	8,5	-	19 X 40	113,5	137	160,5	
MEC71 B5	F11	4	120	110	130	9	-	14 X 30	103,5	127	150,5	
MEC71 B5 H		4	120	110	130	9	-	19 X 40	113,5	137	160,5	
50-70	F17	4	-	50	70	5,5	80	14 X 30	104	127,5	151	
70-90	F19	4	80	65	90	5,5	-	14 X 30	103,5	127	150,5	
78-63,5	F28	5	-	78	63,5	6,5	84	14 X 30	108	131,5	155	
NEMA 34	F04	4	85	73	98,4	5,5	-	16 X 32	107,5	131	154,5	
NEMA 42B	F05	3,5	110	55,5	125,7	5,5	-	19 X 40	113,5	147	170,5	
S4000A	F20	6	120	110	145	9	-	19 X 50	124,5	148	171,5	

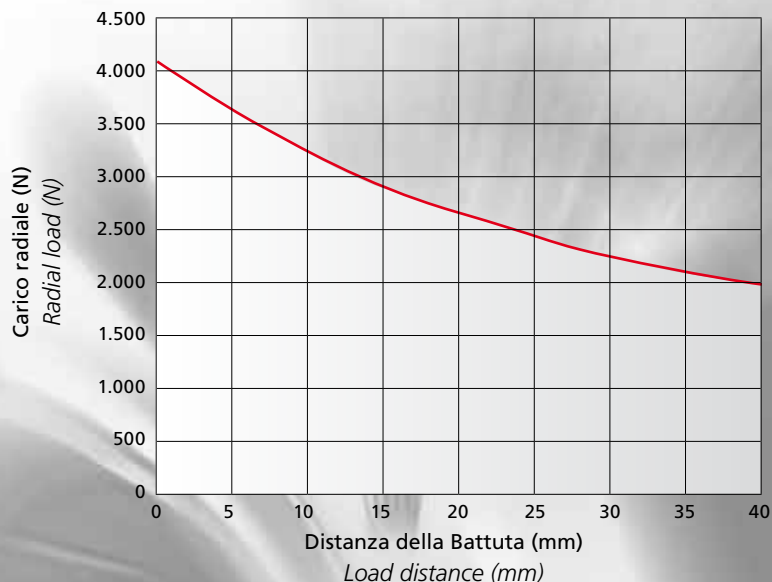


Curva dei carichi ammissibili su albero lento

$Lh=1000h$ a $n2=100\text{giri/min}$ (Cuscinetti radiali rigidi a sfere)

Max output shaft radial load

$Lh=1000h$ and $n2=100\text{rpm}$ (Ball bearings)



Essendo noto il carico radiale Fr , applicato all'albero lento, è possibile verificare la durata in ore dei cuscinetti, che è data dalla (1)

$$Lh = \frac{100.000}{n^2} \times \left(\frac{Fr1}{Fr} \right)^3 \quad (1)$$

Dove:

Lh = Durata in ore dei cuscinetti

$n2$ = Velocità albero lento

$Fr1$ = Carico radiale rilevato sul grafico

Fr = Carico radiale effettivo applicato su albero lento

If you know the Fr value on the output shaft, you can calculate the bearings' lifetime using (1)

$$Lh = \frac{100.000}{n^2} \times \left(\frac{Fr1}{Fr} \right)^3 \quad (1)$$

Where:

Lh = Lifetime of the bearings in hours.

$n2$ = Output speed.

$Fr1$ = Radial load (Refer to the graph above).

Fr = Real radial load on the output shaft.

Per ricavare il carico massimo Fr_{am} applicabile sull'albero lento, qualora esso non sia noto, si procede fissando una durata minima dei cuscinetti Lh in ore, e si applica la (2)

$$Fr_{am} = \frac{Fr1}{\sqrt[3]{\frac{Lh \times n2}{100.000}}} \quad (2)$$

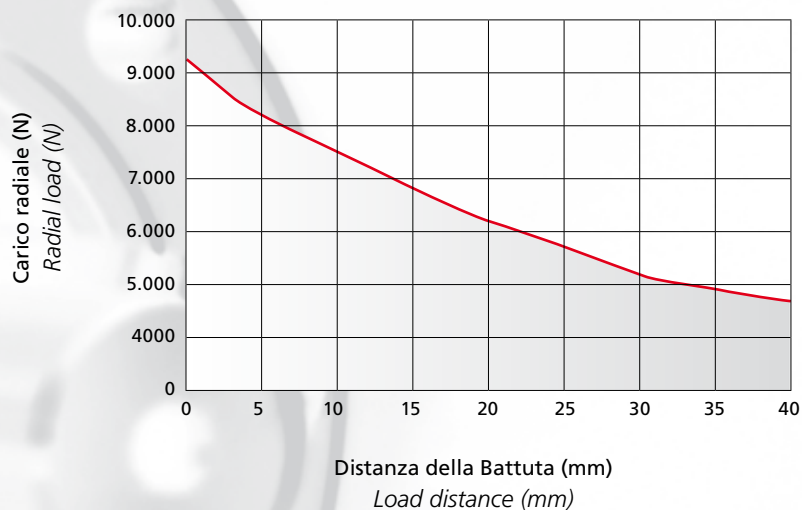
To find the maximum radial load on the output shaft Fr_{am} assign a value to Lh and use (2)

$$Fr_{am} = \frac{Fr1}{\sqrt[3]{\frac{Lh \times n2}{100.000}}} \quad (2)$$

Curva dei carichi ammissibili su albero lento Lh=1000h a n2=100giri/min (Cuscinetti a sfere a contatto obliquo)

Max output shaft radial load

Lh=1000h and n2=100rpm (Oblique contact ball bearings)



La procedura di calcolo e di verifica per la versione con i cuscinetti a contatto obliquo, rimane invariata rispetto alla versione con cuscinetti radiali.

To calculate and verify the measurements for the oblique contact bearings version, see the previous formulae.

Potenza termica in entrata (S1) - Input thermal power (S1)

Rapporto Ratio	Potenza termica (Kw) Thermal power	Rapporto Ratio	Potenza termica (Kw) Thermal power	Rapporto Ratio	Potenza termica (Kw) Thermal power
3	3,45	16	1,68	64	0,44
4	3,38	20	0,8	80	0,35
5	3,35	24	0,75	120	0,28
6	3,3	30	0,55	150	0,22
9	1,7	36	0,48	180	0,18
12	1,7	48	0,47	216	0,16

Inerzia boccia accoppiamento motore - Coupling motor bush inertia

Diam. albero Shaft diam.	Calettamento Coupling type	Inerzia Inertia (Kg.Cm ²)	Diam. Albero Shaft diam.	Calettamento Coupling type	Inerzia Inertia (Kg.Cm ²)
14	MV	0,287	19,05	SL	0,427
	CC	0,884		MV	1,506
16	MV	0,442	22	MV	0,802
	CC	1,549		CC	2,322
19	MV	0,427	24	MV	0,779
	CC	1,506		CC	2,299

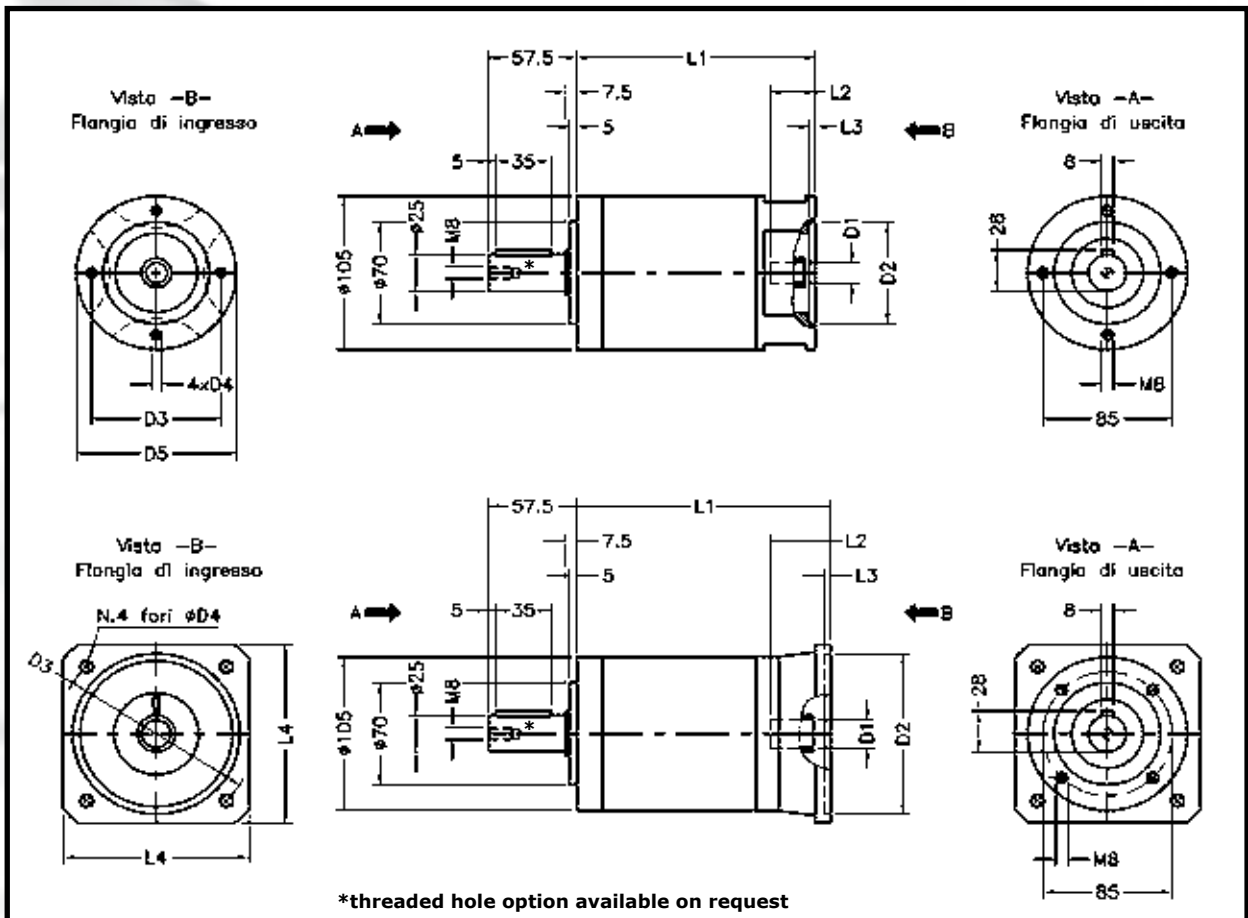
RE 105

Numero di stadi Stage number	Rapporto di riduzione Reduction ratio	Coppia nominale (1) Rated torque	Coppia di spunto (2) Starting torque	Coppia di emergenza Emergency torque	Rendimento dinamico Efficiency	Carico assiale con cuscinetti radiali (3) Output axial load ball bearings version	Carico assiale con cuscinetti obliqui (4) Output axial load angular-contact ball bearings version	Velocità nominale in ingresso Rated input speed	Velocità massima in ingresso Max. input speed	Rigidità torsionale media Torsional rigidity	Momento di inerzia all'albero motore Moment of inertia referred to input shaft	Gioco angolare in uscita Backlash output shaft	Rumorosità Noise level	Peso Weight
	i	Mn2	Ma2	Me2	η_d	Fa1	Fa2	n1	nm1	θ				
		Nm	Nm	Nm	%	N	N	rpm	rpm	Nm/deg	Kg cm ²	Arcmin	dB	Kg
1	3	80	120	200	97	700	1800	3000	4000	185	1,004			6
	4	105	350	450				3000	4000		0,707			
	5	120	330	450				3000	4000		0,395			
	6	90	250	350				3000	4000		0,282			
2	9	80	200	300	94	700	1800	3000	4000	200	0,855			8
	12	140	200	300				3000	4000		0,624			
	16	180	350	480				3000	4000		0,605			
	20	180	350	480				3000	4000		0,329			
	24	180	350	480				3000	4000		0,237			
	30	175	350	450				3000	4000		0,228			
3	36	150	250	450	91	700	1800	3000	4000	218	0,225			10
	48	185	400	600				3000	4000		0,600			
	64	200	450	650				3000	4000		0,599			
	80	200	450	650				3000	4000		0,325			
	120	250	450	650				3000	4000		0,226			
	150	200	420	550				3000	4000		0,226			
	180	220	420	550				3000	4000		0,223			
	216	185	250	320				3000	4000		0,233			
400	180	250	500	3000	3500	0,183								

RAPPORTI RATIOS		
1 STADIO 1 STAGE	2 STADI 2 STAGES	3 STADI 3 STAGES
3 - 3,5 - 4 - 5 - 6 - 8*	9 - 10,5 - 12 - 14 - 15 - 16 - 18 20 - 24 - 25 - 30 - 36 - 50* - 64*	42 - 48 - 56 - 60 - 64 - 72 - 80 - 84 90 - 96 - 100 - 120 - 144 - 150 180 - 216 - 400*

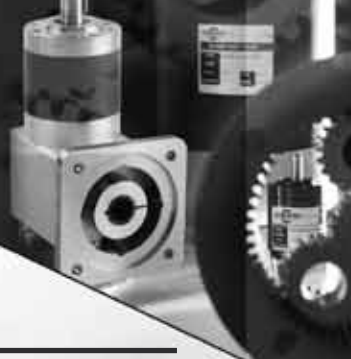
- (*) Per questi rapporti contattare il ns uff. Tecnico
 (*) For this ratio contact our technical department

- (1) Coppia riferita ad una durata degli ingranaggi di 10.000 h con $nI = 3000$ rpm, $fs = 1$ ed un servizio continuo S1.
 (1) The calculation of the torque is based on a gear's lifetime of 10,000 h with 3000 rpm input speed, $fs = 1$ and S1 duty.
 (2) Coppia intermittente per un servizio S5.
 (2) Intermittent torque with S5 duty.
 (3) Carico assiale riferito ad $n2$ (nI tabella / i) con durata $Lh = 10.000$ h.
 (3) Axial load is based on $n2$ (input speed nI / i) with life $Lh = 10,000$ h.



DIMENSIONI ALBERO IN INGRESSO - INPUT SHAFT DIMENSIONS										
Diametro albero di ingresso D 1	14	16	19	19,05	22	24				
Lunghezza max. albero ingresso L 2	30	40	40	40	50	50				

DIMENSIONI RIDUTTORE - GEAR DIMENSIONS											
Tipo di Flangia Flange Type	Codice Flangia Flange Code	L3	L4	D2	D3	D4	D5	D1 x L2 max	L1		
									1-Stadio 1 stage	2-Stadi 2 stages	3-Stadi 3 stages
MEC63 B14	F07	4	-	60	75	5,5	105	14 X 30	123,5	157	190,5
MEC71 B14	F08	4	-	70	85	6,5	105	14 X 30	123,5	157	190,5
MEC56 B5	F09	4	90	80	100	6,5	-	14 X 30	123,5	157	190,5
MEC56 B5 H		4	90	80	100	6,5	-	19 X 40	133,5	167	200,5
MEC63 B5	F10	4	110	95	115	8,5	-	14 X 30	123,5	157	190,5
MEC63 B5 H		4	110	95	115	8,5	-	19 X 40	133,5	167	200,5
NEMA 42B	F05	3,5	110	55,5	125,7	5,5	-	19 X 40	133,5	167	200,5
MEC71 B5	F11	4	120	110	130	8,5	-	24 X 50	143,5	177	210,5
MEC71 B5 H		4	120	110	130	8,5	-	19 X 40	133,5	167	200,5
S4000	F20	6	120	110	145	9	-	24 X 50	143,5	177	210,5
MEC90 B5	F13	4	140	130	165	11,5	-	19 X 40	133,5	167	200,5
MEC90 B5 H		4	140	130	165	11,5	-	24 X 50	143,5	177	210,5

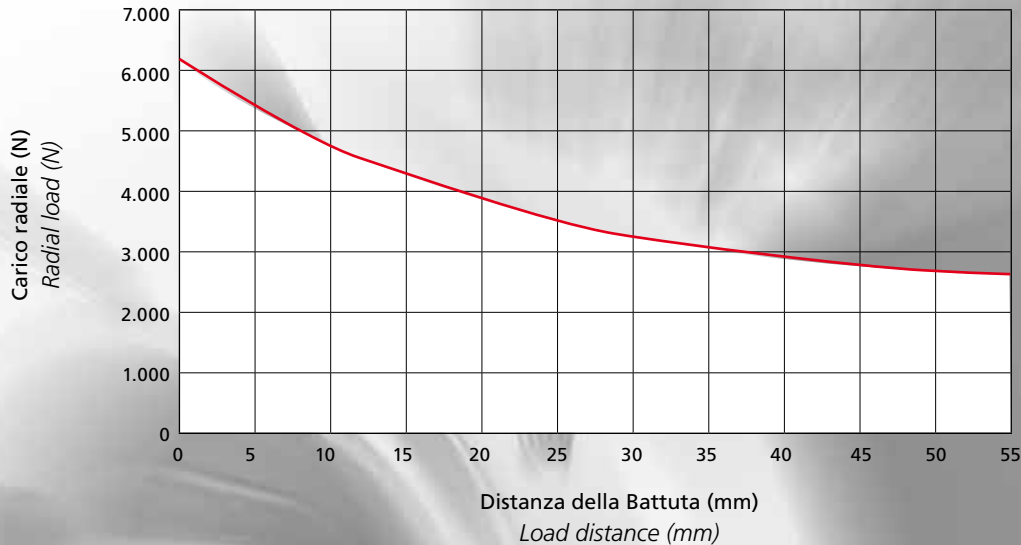


Curva dei carichi ammissibili su albero lento

Lh=1000h a n2=100giri/min (Cuscinetti radiali rigidi a sfere)

Max output shaft radial load

Lh = 1000h and n2 = 100 rpm (Ball bearings)



Essendo noto il carico radiale Fr , applicato all'albero lento, è possibile verificare la durata in ore dei cuscinetti, che è data dalla (1)

$$Lh = \frac{100.000}{n^2} \times \left(\frac{Fr1}{Fr} \right)^3 \quad (1)$$

Dove:

Lh = Durata in ore dei cuscinetti.

n^2 = Velocità albero lento.

$Fr1$ = Carico radiale rilevato sul grafico.

Fr = Carico radiale effettivo applicato su albero lento.

Per ricavare il carico massimo Fr_{am} , applicabile sull'albero lento, qualora esso non sia noto, si procede fissando una durata minima dei cuscinetti Lh in ore, e si applica la (2)

$$Fr_{am} = \frac{Fr1}{\sqrt[3]{\frac{Lh \times n^2}{100.000}}} \quad (2)$$

If you know the Fr value on the output shaft, you can calculate the bearings' lifetime using (1)

$$Lh = \frac{100.000}{n^2} \times \left(\frac{Fr1}{Fr} \right)^3 \quad (1)$$

Where:

Lh = Lifetime of the bearings in hours.

n^2 = Output speed.

$Fr1$ = Radial load (Refer to the graph above).

Fr = Real radial load on the output shaft.

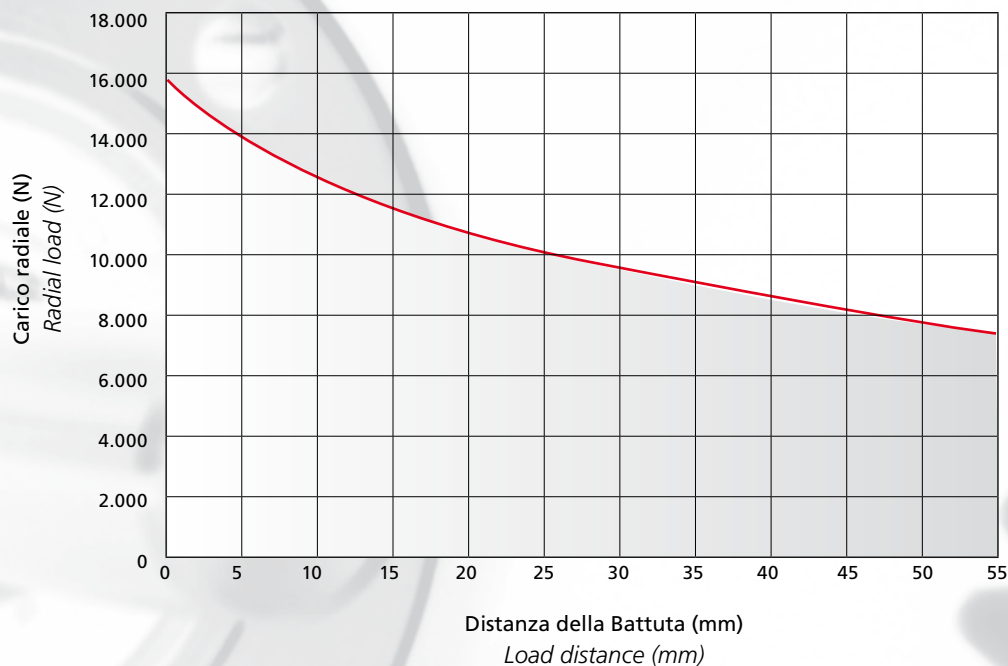
To find the maximum radial load on the output shaft Fr_{am} assign a value to Lh and use (2)

$$Fr_{am} = \frac{Fr1}{\sqrt[3]{\frac{Lh \times n^2}{100.000}}} \quad (2)$$

Curva dei carichi ammissibili su albero lento Lh=1000h a n2=100giri/min (Cuscinetti a sfera a contatto obliquo)

Max output shaft radial load

Lh = 1000h and n2 = 100 rpm (Oblique contact ball bearings)



La procedura di calcolo e di verifica per la versione con i cuscinetti a contatto obliquo, rimane invariata rispetto alla versione con cuscinetti radiali.

To calculate and verify the measurements for the oblique contact bearings version, see the previous formulae.

Potenza termica in entrata (S1) - Input thermal power (S1)

Rapporto Ratio	Potenza termica (Kw) Thermal power	Rapporto Ratio	Potenza termica (Kw) Thermal power	Rapporto Ratio	Potenza termica (Kw) Thermal power
3	3,45	16	1,68	64	0,44
4	3,38	20	0,8	80	0,35
5	3,35	24	0,75	120	0,28
6	3,3	30	0,55	150	0,22
9	1,7	36	0,48	180	0,18
12	1,7	48	0,47	216	0,16

Inerzia boccola accoppiamento motore - Coupling motor bush inertia

Diam. albero Shaft diam.	Calettamento Coupling type	Inerzia Inertia (Kg.Cm ²)	Diam. Albero Shaft diam.	Calettamento Coupling type	Inerzia Inertia (Kg.Cm ²)
14	MV	0,287	19,05	SL	0,427
	CC	0,884		MV	1,506
16	MV	0,442	22	MV	0,802
	CC	1,549		CC	2,322
19	MV	0,427	24	MV	0,779
	CC	1,506		CC	2,299

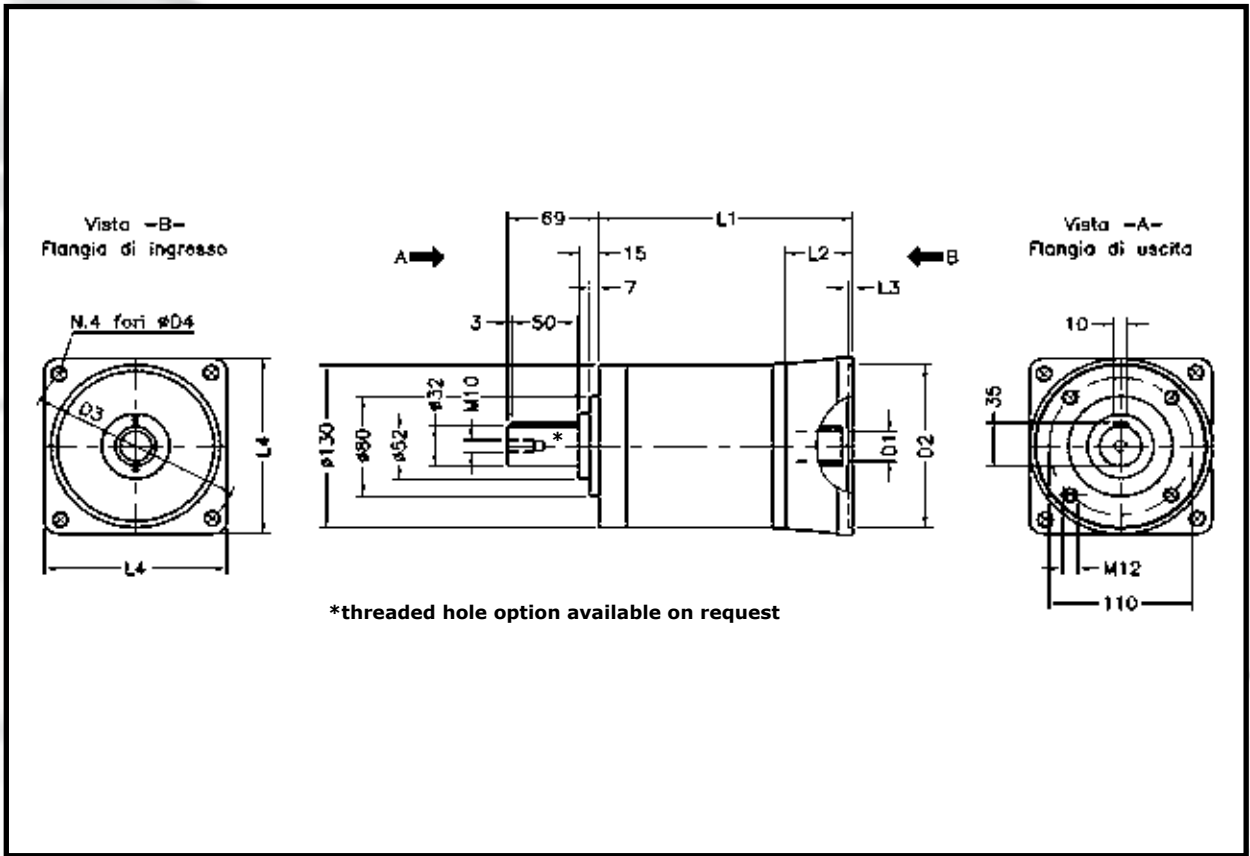
RE 130

Numero di stadi Stage number	Rapporto di riduzione Reduction ratio	Coppia nominale (1) Rated torque	Coppia di spunto (2) Starting torque	Coppia di emergenza Emergency torque	Rendimento dinamico Efficiency	Carico assiale con cuscinetti radiali (3) Output axial load ball bearings version	Carico assiale con cuscinetti obliqui (4) Output axial load angular-contact ball bearings version	Velocità nominale in ingresso Rated input speed	Velocità massima in ingresso Max. input speed	Rigidità torsionale media Torsional rigidity	Momento di inerzia all'albero motore Moment of inertia referred to input shaft	Gioco angolare in uscita Backlash output shaft	Rumorosità Noise level	Peso Weight
	i	Mn2	Ma2	Me2	η_d	Fa1	Fa2	n1	nm1	θ				
		Nm	Nm	Nm	%	N	N	rpm	rpm	Nm/deg	Kg cm ²	Arcmin	dB	Kg
1	3	200	300	500	97		2300	3000	4000	205	3,16			11
	4	300	400	700				3000	4000		2,13			
	5	220	300	500				3000	4000		1,21			
	6	150	200	280				3000	4000		0,85			
2	9	200	300	500	94		2300	3000	4000	220	2,61	$\begin{matrix} \leq 5 \\ \leq 10 \\ \leq 15 \end{matrix}$	≤ 70	15
	12	250	300	500				3000	4000		1,81			
	16	300	380	700				3000	4000		1,75			
	20	320	380	700				3000	4000		0,97			
	24	350	380	700				3000	4000		0,67			
	30	250	350	500				3000	4000		0,64			
3	36	150	200	280	91		2300	3000	4000	240	0,63	≤ 70	19	
	48	350	400	700				3000	4000		1,73			
	64	400	400	700				3000	4000		1,73			
	80	300	400	500				3000	4000		0,96			
	120	180	300	380				3000	4000		0,64			
	150	180	300	380				3000	4000		0,64			
	180	200	300	380				3000	4000		0,63			
216	200	300	380	3000	4000	0,63								

RAPPORTI RATIOS		
1 STADIO 1 STAGE	2 STADI 2 STAGES	3 STADI 3 STAGES
3 - 3,5 - 4 - 5 - 6	9 - 10,5 - 12 - 14 - 15 - 16 - 18 20 - 24 - 25 - 30 - 36	42 - 48 - 56 - 60 - 64 - 72 - 80 - 84 90 - 96 - 100 - 120 - 144 - 150 180 - 216

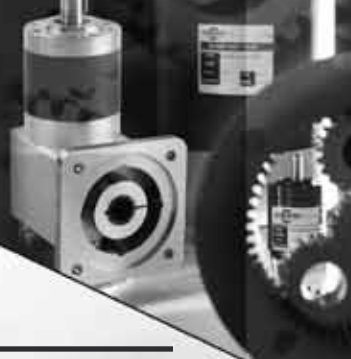
- (*) Per questi rapporti contattare il ns uff. Tecnico
 (*) For this ratio contact our technical department

- (1) Coppia riferita ad una durata degli ingranaggi di 10.000 h con $n1 = 3000$ rpm, $fs = 1$ ed un servizio continuo S1.
 (1) The calculation of the torque is based on a gear's lifetime of 10,000 h with 3000 rpm input speed, $fs = 1$ and S1 duty.
 (2) Coppia intermittente per un servizio S5.
 (2) Intermittent torque with S5 duty.
 (3) Carico assiale riferito ad $n2$ ($n1$ tabella / i) con durata $Lh = 10.000$ h.
 (3) Axial load is based on $n2$ (input speed $n1 / i$) with life $Lh = 10,000$ h.



DIMENSIONI ALBERO IN INGRESSO - INPUT SHAFT DIMENSIONS									
Diametro albero di ingresso D 1	19	19,05	22	24	28	32	35		
Lunghezza max. albero ingresso L 2	50	50	50	60	60	60	80		

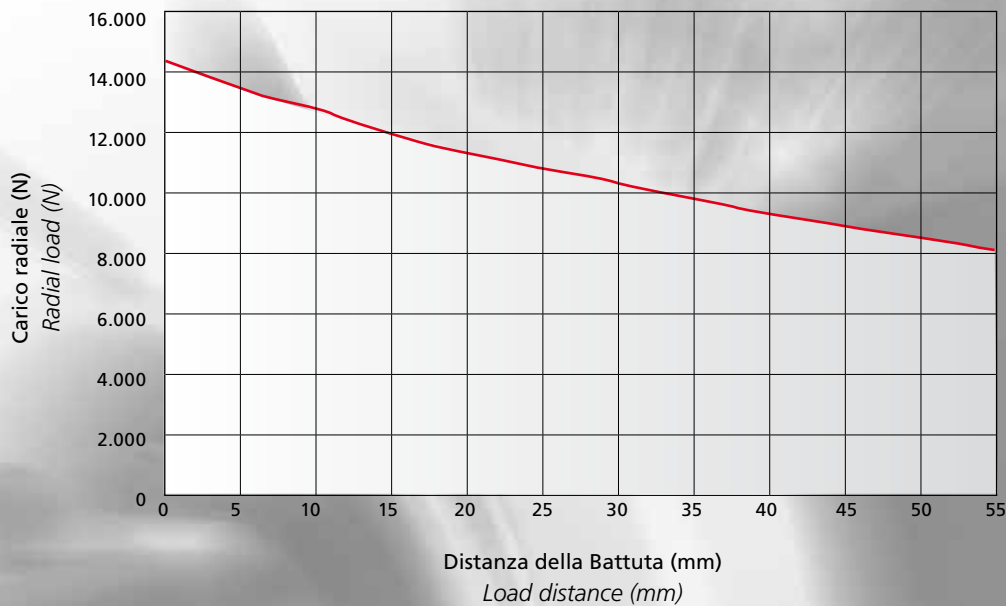
DIMENSIONI RIDUTTORE - GEAR DIMENSIONS											
Tipo di Flangia Flange Type	Codice Flangia Flange Code	L3	L4	D2	D3	D4	D5	D1 x L2 max	L1		
									1-Stadio 1 stage	2-Stadi 2 stages	3-Stadi 3 stages
MEC56 B5 H	F09	4	90	80	100	6,5	-	19 X 50	158	195	231
MEC63 B5 H	F10	4	110	95	115	8,5	-	24 X 50	158	195	231
MEC71 B5 H	F11	4	120	110	130	9	-	24 X 50	158	195	231
S4000A	F20	6	120	110	145	9	-	24 X 60	168	205	241
MEC90 B5	F13	4	140	130	165	11,5	-	24 X 50	158	195	231
MEC90 B5 H	F13	4	140	130	165	11,5	-	32 X 60	168	205	241
S6000	F21	5	180	114,3	200	M12	-	35 X 80	188	225	261
MEC100 B5	F14	4	200	180	215	14,5	-	32 X 60	168	205	241



Curva dei carichi ammissibili su albero lento Lh=1000h a n2=100giri/min (Cuscinetti a sfere con contatto obliquo)

Max output shaft radial load

Lh=1000h and n2=100rpm (Oblique contact ball bearings)



Essendo noto il carico radiale Fr , applicato all'albero lento, è possibile verificare al durata in ore dei cuscinetti, che è data dalla (1)

$$Lh = \frac{100.000}{n^2} \times \left(\frac{Fr1}{Fr} \right)^3 \quad (1)$$

Dove:

Lh = Durata in ore dei cuscinetti.

n^2 = Velocità albero lento.

$Fr1$ = Carico radiale rilevato sul grafico.

Fr = Carico radiale effettivo applicato su albero lento.

If you know the Fr value on the output shaft, you can calculate the bearings' lifetime using (1)

$$Lh = \frac{100.000}{n^2} \times \left(\frac{Fr1}{Fr} \right)^3 \quad (1)$$

Where:

Lh = Lifetime of the bearings in hours.

n^2 = Output speed.

$Fr1$ = Radial load (Refer to the graph above).

Fr = Real radial load on the output shaft.

Per ricavare il carico massimo Fr_{am} , applicabile sull'albero lento, qualora esso non sia noto, si procede fissando una durata minima dei cuscinetti Lh in ore, e si applica la (2)

$$Fr_{am} = \frac{Fr1}{\sqrt[3]{\frac{Lh \times n^2}{100.000}}} \quad (2)$$

To find the maximum radial load on the output shaft Fr_{am} assign a value to Lh and use (2)

$$Fr_{am} = \frac{Fr1}{\sqrt[3]{\frac{Lh \times n^2}{100.000}}} \quad (2)$$

Potenza termica in entrata (S1) - Input thermal power (S1)

Rapporto Ratio	Potenza termica (Kw) Thermal power	Rapporto Ratio	Potenza termica (Kw) Thermal power	Rapporto Ratio	Potenza termica (Kw) Thermal power
3	8,7	16	4,3	64	1,6
4	8,7	20	3,5	80	1,2
5	8,4	24	3	120	0,85
6	8	30	2,2	150	0,71
9	4,35	36	2	180	0,6
12	4,3	48	2	216	0,6

Inerzia boccola accoppiamento motore - Coupling motor bush inertia

Diam. albero Shaft diam.	Calettamento Coupling type	Inerzia Inertia (Kg.Cm ²)	Diam. Albero Shaft diam.	Calettamento Coupling type	Inerzia Inertia (Kg.Cm ²)
19	MV	0,681	28	SL	3,23
	CC	1,76		MV	7,54
22	MV	1,01	32	MV	3,06
	CC	2,53		CC	7,37
24	MV	0,978	35	MV	3,08
	CC	2,498		CC	7,39

Riduttori doppia sporgenza Double shaft gearboxes

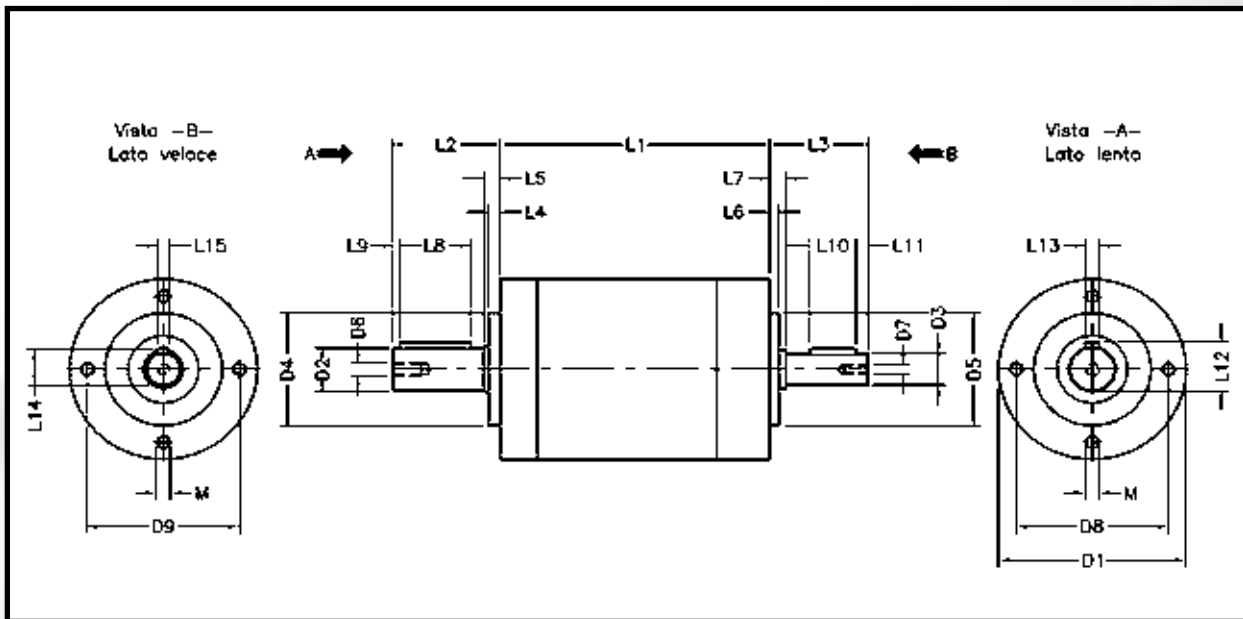
DATI TECNICI - TECHNICAL DATA						
Taglia - Size		RE55	RE63	RE80	RE105	RE130
Carico radiale in entrata Input radial load	(N)	160	160	300	400	600
Carico assiale in entrata Input axial load	(N)	80	80	140	180	250
Inerzia albero in entrata Input shaft inertia	(Kg cm ²)	0,039	0,039	0,159	0,65	1,44



Per ulteriori informazioni tecniche consultare le tabelle relative alle versioni standard da pag. 10



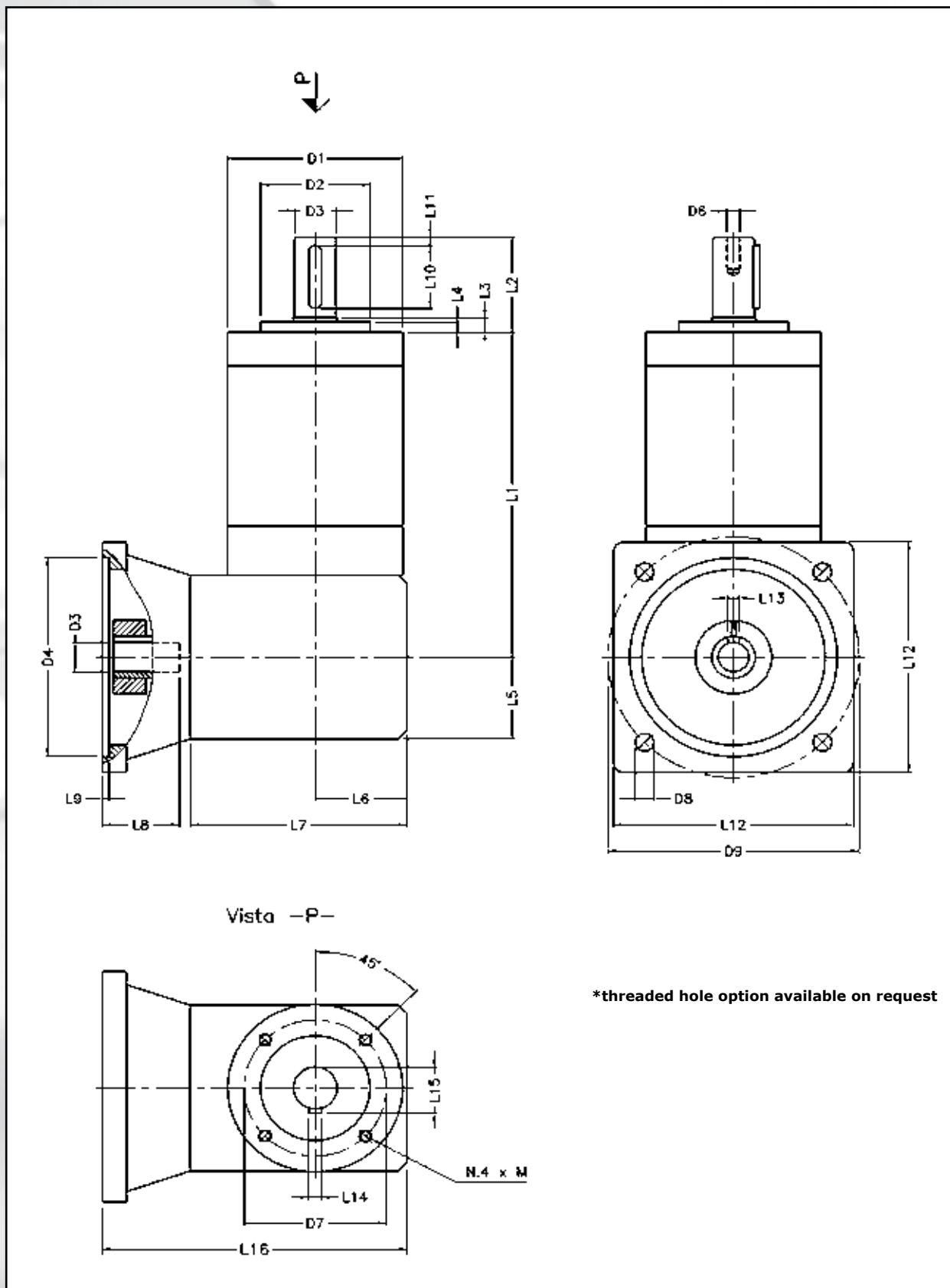
For all other technical data please refer to the standard type of same model starting on pag. 10



Dimensioni Riduttore - Gear dimensions

Quote	RE55			RE63			RE80			RE105			RE130		
	1ST	2ST	3ST	1ST	2ST	3ST	1ST	2ST	3ST	1ST	2ST	3ST	1ST	2ST	3ST
D1	55			63			80			105			130		
D2	12			14			19			25			32		
D3	12			12			14			19			25		
D4	32			40			50			70			80		
D5	32			32			50			70			80		
D6	M4			M5			M6			M8			M10		
D7	M4			M5			M5			M6			M8		
D8	40			52			65			85			110		
D9	40			40			65			85			110		
L1	56	71	86	63	78	93	91,5	115	138,5	112	145	179	126	162,5	199
L2	25			36			46			56,5			70		
L3	25			25			42			47			61		
L4	2,5			3			5			5			7		
L5	3,5			4,5			7			7,5			15		
L6	2,5			2,5			4			4			7		
L7	3,5			3,5			7			7,5			12		
L8	16			20			30			36			50		
L9	2,5			5			4			5			3		
L10	16			16			20			30			30		
L11	2,5			2,5			5			5			5		
L12	13,5			16			21,5			28			35		
L13	4			5			6			8			10		
L14	13,5			13,5			16			21,5			28		
L15	4			4			5			6			8		
M	M5			M5			M6			M8			M12		

Riduttori con rinvio angolare 90° Right angle gearboxes





Dimensioni Riduttore - Gear dimensions												
Quote	RE55			RE63			RE80			RE105		
	1ST	2ST	3ST	1ST	2ST	3ST	1ST	2ST	3ST	1ST	2ST	3ST
D1	55			63			80			105		
D2	32			40			50			70		
D3	12			14			19			25		
D4							(1)					
D6 (2)	M4			M5			M6			M8		
D7	40			52			65			85		
D8							(1)					
D9							(1)					
L1	88	103	118	96	111	126	131,5	155	178,5	142	175,5	209
L2	25			36			46			56,5		
L3	2,5			6			7			7,5		
L4	2,5			3			5			5		
L5	27,5			27,5			39			39		
L6	27,5			27,5			42			42		
L7	63,5			63,5			99			99		
L9							(1)					
L10	16			20			30			35		
L11	2,5			5			4			5		
L12							(1)					
L14	4			5			6			8		
L15	13,5			16			21,5			28		
M	M5			M5			M6			M8		

(1) Le dimensioni dipendono dal motore utilizzato
(Fare riferimento alle flangiate dei riduttori epicicloidali pag. 13-30)

(1) The dimensions depend on the type of motor to be mounted (See gearboxes data pag. 13-30)

(2) Esecuzione su Richiesta

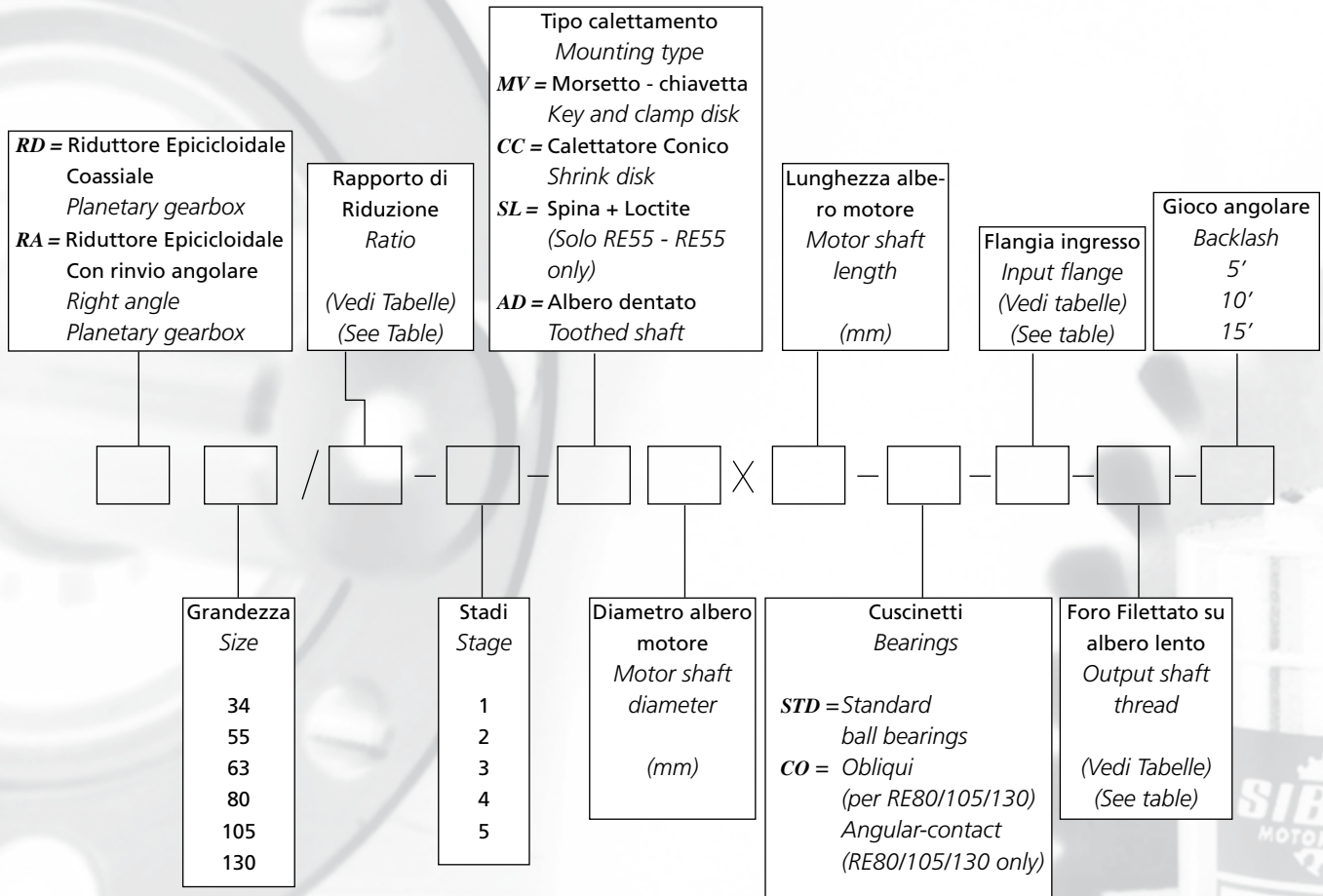
(2) Available on demand

DIMENSIONI FLANGIATURA - COUPLING DIMENSIONS											
RA55				RA63				RA80 - RA105			
D5 ^{H6}	L8	L16	L13	D5 ^{H6}	L8	L16	L13	D5 ^{H6}	L8	L16	L13
8	25	92	3	8	25	92	3	9	25	134	3
9	25	92	3	9	25	92	3	9,52	32	134	3
9,52	32	94	3	9,52	32	94	3	11	30	134	4
11	25	92	4	11	25	92	4	12	30	134	4
12	30	92	4	12	30	92	4	12,7	32	134	5
12,7	32	94	5	12,7	32	94	5	14	30	134	5
--	--	--	--	14	30	92	5	16	40	134	5
--	--	--	--	--	--	--	--	19	40	134	6
--	--	--	--	--	--	--	--	24	50	145,6	8

Per i dati tecnici relativi al riduttore, consultare le pagine precedenti (da pag. 13)

For the technical specifications of the gearboxes, see the previous pages (from pag. 13)

Designazione riduttore Purchasing code



Esempio di designazione

RD080 / 36 - 2 - CC19 x 40 - CO - F06 - M6 - 10'

Questa designazione definisce un riduttore con le seguenti caratteristiche:

- Grandezza 080
- Rapporto di riduzione 1:36
- Calettamento in ingresso tramite calettatore conico
- Albero in ingresso diametro 19mm
- Lunghezza albero in ingresso 40mm
- Codice flangia in ingresso F06 (Corrispondente a 56 B14) - Input flange
- Cuscinetti obliqui
- Foro M6 su albero lento
- Precisione 10'

Sono disponibili esecuzioni personalizzate, per le quali contattare la nostra rete di vendita.



Purchasing example

RD080 / 36 - 2 - CC19 x 40 - CO - F06 - M6 - 10'

This code represents the following gearbox:

- 080 size
- 1:36 ratio
- Coupling with shrink disk
- 19mm input shaft diameter
- 40mm input shaft length
- Input flange code (56 B14)
- Angular-contact bearings
- M6 output shaft thread.
- Backlash 10'

Contact our commercial office for non-standard versions.



Revisione / Revision	Data / Date	Note / Note	Capitoli / Chapter
01	10/11/2013	Redazione / <i>Editing</i>	Tutti / <i>All</i>
02	14/01/2014	Redazione / <i>Editing</i>	Tutti / <i>All</i>

Per informazioni tecniche / For technical information

SIBONI S.r.l.

Via Lughese, 161/a

47122 - San Martino in Villafranca (FC)

Tel.: +39 (0)543 764890

Fax: +39 (0)543 764218

E-mail: tecnico@siboni.it

Siboni S.r.l. si riserva tutti i diritti di proprietà intellettuale del presente documento. È vietata la copia e la diffusione anche parziale, senza previa autorizzazione scritta.

Siboni S.r.l. si riserva il diritto di apportare modifiche senza preavviso.

Sostituisce tutte le versioni precedenti con revisione inferiore.

Siboni S.r.l. reserves the rights to the intellectual property of this document. The disclosure and copying of it, even in part, is expressly forbidden without prior written consent.

Siboni S.r.l. reserves the right to modify the products without prior notice.

This version replaces all previous versions with a lower revision.

MOTORS

ITA - ENG

SIBONI
MOTORS AND SOLUTIONS

www.siboni.it

