

L'innovazione è nell'aria

COMPONENTI PNEUMATICI INDUSTRIALI





Diamo respiro ai vostri progetti

Da sempre Waircom vuol dire pneumatica. Marchio di riferimento nella componentistica per l'automazione industriale, Waircom è il nome di un successo che da cinquant'anni parla italiano. La gamma oggi diversificata su cinque linee di prodotto e una struttura aziendale che dai tempi dell'acquisizione da parte di MBS si è resa sempre più articolata sono il chiaro segno di un'evoluzione inarrestabile.

L'azienda può infatti contare oggi su tre unità produttive – due a Vizzolo Predabissi (Mi) e una a Torre d'Arese (Pv) – e su tre sedi logistiche a Vizzolo, Riozzo (Mi) e Zelo Buon Persico (Lo) che negli anni hanno permesso una razionalizzazione della produzione e una gestione del sistema qualità in un'ottica globale, certificata ISO 9001:2000.

SEDI AZIENDALI

VIZZOLO PREDABISSI - Milano
Uffici commerciali - Produzione

TORRE D'ARESE - Pavia
Produzione

ZELO BUON PERSICO - Lodi
Logistica

RIOZZO - Milano
Logistica

TORINO - WAIRCOM MBS PIEMONTE
Consociata

LINEE DI PRODOTTO

CILINDRI

VALVOLE ED ELETTROVALVOLE

TRATTAMENTO ARIA

TUBI E RACCORDI

CERTIFICAZIONI

UNI EN ISO 9001:2000





WAIRCOM
MBS

L'innovazione è nell'aria

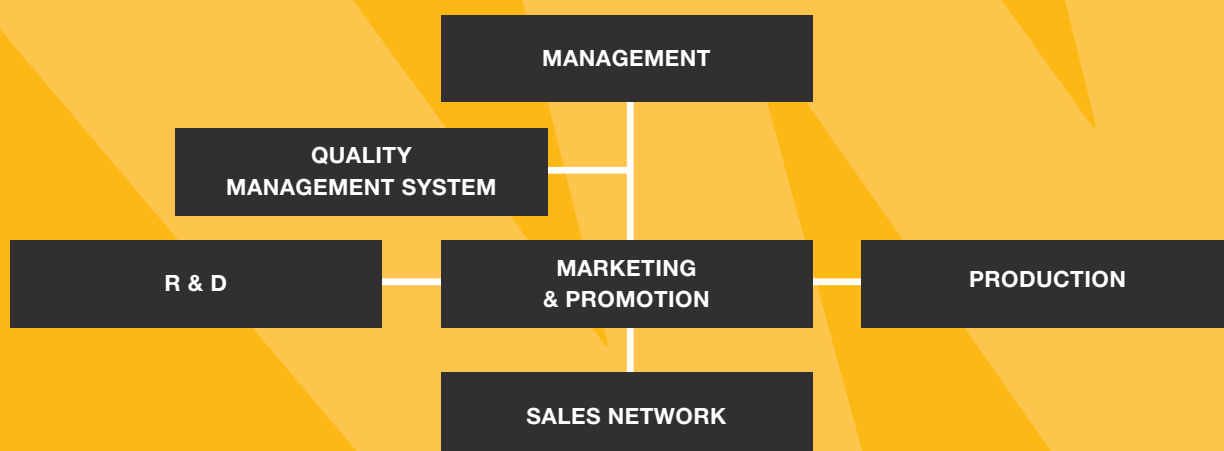
INDUSTRIE

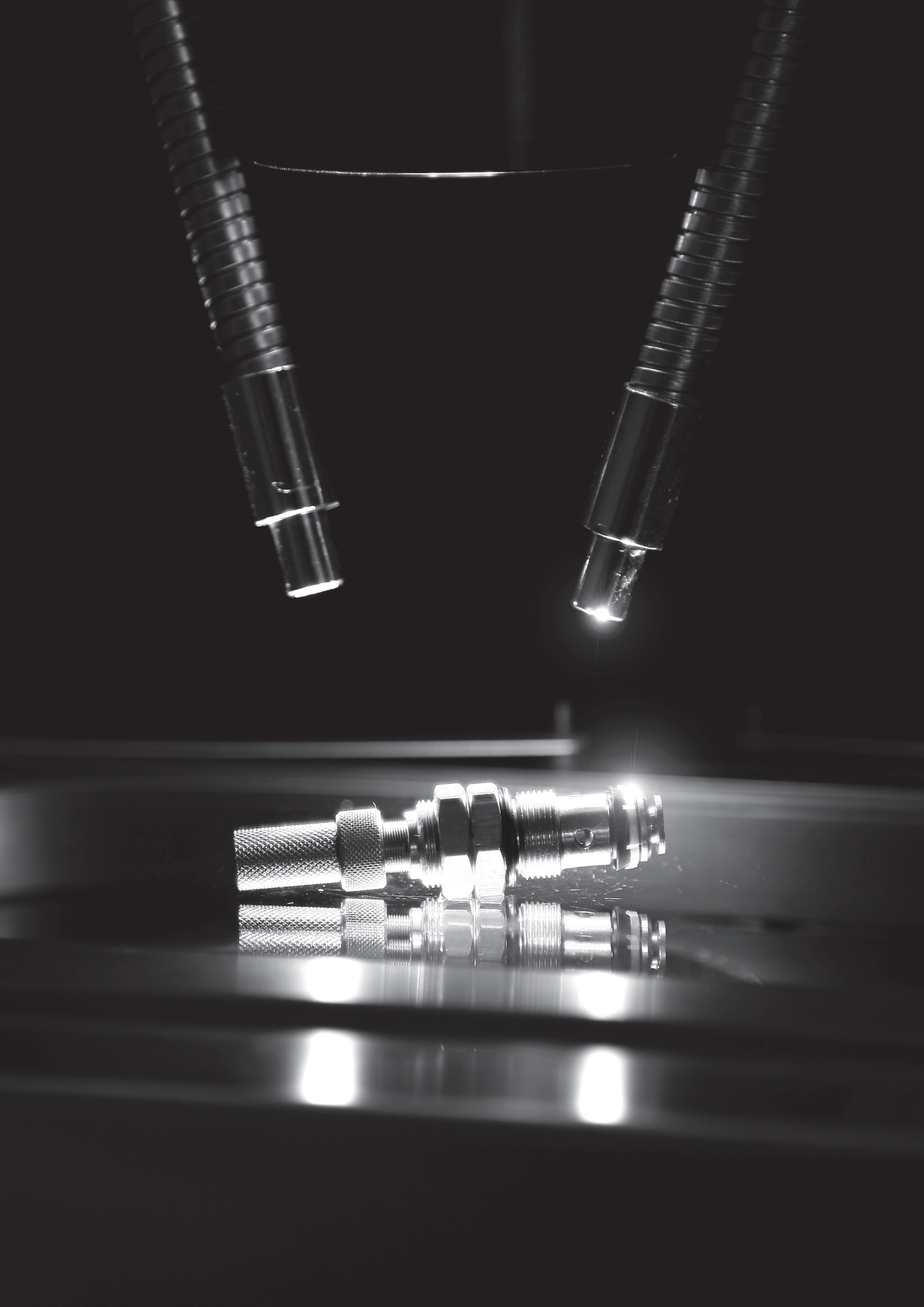


Servizio, consulenza, dinamismo l'atmosfera che vi piace

L'innovazione va controcorrente, in Waircom. Alla strategia oggi più diffusa di zero inventory abbiamo preferito la strada opposta: con migliaia di referenze costantemente a magazzino possiamo garantire una netta riduzione del time to market, con grossi vantaggi in termini di efficienza, flessibilità e accuratezza nella risposta ai bisogni del cliente.

Sempre e in ogni caso il cliente Waircom può infatti contare su un servizio puntuale. Un personale tecnicamente preparato e dinamico è infatti l'altra chiave del nostro successo: professionalità giovani ma forti di un'esperienza tecnica e commerciale di alto livello sono sempre in grado di fornire assistenza e supporto.







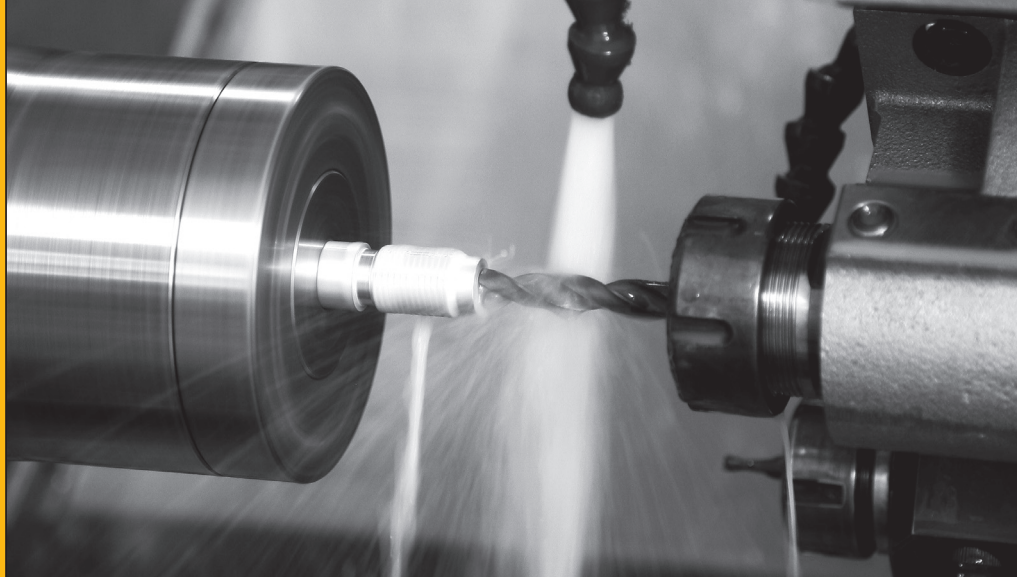
Ricerca e progettazione sempre sotto pressione

In Waircom diamo grande respiro alla ricerca e alle nuove tecnologie: i software di ultima generazione per la progettazione 2D e 3D sono gli strumenti che da anni ci permettono di garantire soluzioni ritagliate sulle specifiche necessità del mercato. Ogni contesto applicativo è per noi una sfida, che accettiamo con la certezza di poter essere sempre all'altezza delle aspettative.

Non venire meno alle attese del mercato significa essere costantemente sotto pressione: in Waircom ci proponiamo una riduzione del time to market anche per i prodotti speciali. Un impegno che fa dell'azienda uno dei punti di riferimento per il comparto a livello internazionale.







Da noi la qualità respira aria di casa

Qualità non è una parola vuota. Qualità in Waircom significa rispetto di scrupolosi cicli produttivi e un collaudo meticoloso di ogni singolo prodotto. Significa, non per ultimo, una gestione integrata, flessibile e coordinata della produzione, sempre capace di far fronte a ogni emergenza.

Ma la velocità non è niente se manca l'accuratezza. La tecnologia Waircom dispone di strumenti appropriati per assicurare un livello di precisione senza confronti. Macchinari di produzione e collaudo a controllo numerico, centri di lavoro, transfer, proiettori di profili, macchine per spessore trattamento superficiale e per il controllo della durezza: è la tecnologia a testimoniare il nostro impegno per la qualità totale.







Una distribuzione flessibile pronta a prendere il volo

Waircom può contare su un'invidiabile presenza sul territorio: sedi aziendali e distributori sono strategicamente collocati in prossimità dei principali distretti industriali. Non poco per un'azienda che si propone come partner di lavoro per un'ampia fetta dell'industria.

Una rete complessa ed estesa che rende tutto più semplice: così vogliamo descrivere il nostro impegno in termini di servizio. Waircom fa affidamento su una rete di distributori, rivenditori e agenti estesa su tutto il territorio nazionale e ramificata in molti paesi esteri a formare un network di portata sempre più internazionale.





W A I R C O M[®]
M B S



Un successo di portata internazionale

Ormai sicuri a casa nostra, ci sentiamo pronti per l'estero. Siamo ormai preparati a scommettere sui mercati emergenti, coscienti di poter contare sulla medesima flessibilità che ha decretato il successo della politica commerciale nel nostro Paese. Il tutto grazie al grande potenziale strategico di Waircom: le persone, sempre e comunque il nostro vero capitale.

ARABIA SAUDITA

AUSTRALIA

CANADA

CINA

CIPRO

COLOMBIA

COSTA D'AVORIO

DANIMARCA

EGITTO

EMIRATI ARABI

FRANCIA

GERMANIA

GIAPPONE

GIORDANIA

GRECIA

IRAN

KUWAIT

MALESIA

MAROCCO

OLANDA

PAKISTAN

POLONIA

PORTOGALLO

REGNO UNITO

REP. CECA

ROMANIA

SINGAPORE

SIRIA

SLOVENIA

SPAGNA

SUD AFRICA

TAILANDIA

TUNISIA

TURCHIA

VIETNAM

ZIMBABWE



Organizzazione commerciale Italia

UFFICIO COMMERCIALE WAIRCOM M.B.S. S.p.A.

Via Piemonte 13/15 - 20070 Vizzolo Predabissi (MI) - Italia

Tel: +39 02 98230821 - Fax: +39 02 98230830

www.waircom-mbs.com - vendite@waircom-mbs.com

DISTRIBUTORI E RIVENDITORI

ABRUZZO

A.F.I. S.n.c.

Via Penne, 10 - 66013 CHIETI SCALO
Tel: 0871/561812 Fax: 0871/552290

DI EMIDIO DOMENICO

Via G. di Vittorio - Villa Pavone - 64100 TERAMO
Tel: 0861/210242 Fax: 0861/210243

DI EMIDIO S.r.l.

Zona Ind.le Colleranesco - 64020 GIULIANOVA (TE)
Tel: 085/8004550/8002624 Fax: 085/8004879

ICAM COMMERCIALE S.a.s.

Via Ciccarone, 112 - 66054 VASTO (CH)
Tel: 0873/3711306 Fax: 0873/3711205

SERAFINI MARIO S.r.l.

Via Saletti, Zona Commerciale - 66041 PIAZZANO DI ATESSA (CH)
Tel: 0872/897029 Fax: 0872/888923

BASILICATA

GIOVANNI VENNARI & C. S.r.l.

Via della Fisica, 26 - 85100 POTENZA
Tel: 0971/472210-11 Fax: 0971/472212

CALABRIA

FIM S.a.s.

Viale del Lavoro, 79 - 87012 CASTROVILLARI (CS)
Tel: 0981/480102 Fax: 0981/483100

FORNITURE INDUSTRIALI LAVILLA GIOVANNI

Via Carrera, 49/a - 89122 REGGIO CALABRIA
Tel: 0965/650630 Fax: 0965/650630

CAMPANIA

AR.TEC.SUD S.a.s.

Via Appia, 110 - 83100 ATRIPALDA (AV)
Tel: 0825/622721 Fax: 0825/1910261

CASA DEL CUSCINETTO S.a.s.

Zona Industriale - 84132 FUORNI (SA)
Tel: 089/771177 Fax: 089/771131

CAVA CUSCINETTI S.r.l.

Via G. Palumbo, 35/37 - 84013 CAVA DEI TIRRENI (SA)
Tel: 089/340009 Fax: 089/4454984

FIA S.a.s.

Via XX Settembre, 76 - 81020 SAN NICOLA LA STRADA (CE)
Tel: 0823/421343 Fax: 0823/421343

OLEODINAMICA PARTENOPEA S.a.s.

Via Martiri Atellani, 194 - 81030 ORTA DI ATELLA (CE)
Tel: 081/5022646 Fax: 081/5022646

PHI-AIR S.a.s.

Via Figliola, 57 - 80040 S. SEBASTIANO AL V. (NA)
Tel e Fax: 081/6583599-600

PRIME FORNITURE GENERALI S.a.s.

Via Fienile, 1 Contrada Salice - 80013 CASALNUOVO DI NAPOLI (NA)
Tel: 081/5228440-8369 Fax: 081/5227401

TECNOLOGIA OLEODINAMICA S.r.l.

Via Variante, 7 bis 93 - 80035 NOLA (NA)
Tel: 081/8235314 Fax: 081/5125118

EMILIA ROMAGNA

ACERO Sr.l.

Via A. Calzi, 30 - 48018 FAENZA (RA)
Tel: 0546/620731 Fax: 0546/621450

LUIGI BIANCHI S.p.A.

Via Giardini, 3 - 40128 BOLOGNA
Tel: 051/327844 Fax: 051/327114

AIR MECCANICA S.n.c.

Via Coriano, 58 - Blocco n. 32/E - 47900 RIMINI
Tel: 0541/387704-302721 Fax: 0541/382510

EUROTECNICA S.r.l.

Via Emilia Est, 1301 - 41100 MODENA
Tel: 059/282640 Fax: 059/282763

FATI S.r.l.

Via del Commercio n. 14/16 - 29100 PIACENZA
Tel: 0523/593210 Fax: 0523/593272

F.M.I. di FRANCESCHI & C. S.a.s.

Via Baganzola n. 28/A - 43100 PARMA
Tel: 0521/992200 Fax: 0521/987303

LAZIO

CASA DEL FRENO F.LLI PISTILLI S.n.c.

Via Epitaffio n. 128 - 04100 LATINA
Tel: 0773/663860 Fax: 0773/663528

S.L.M. S.r.l.

Via Cerro Antico - 03043 CASSINO (FR)
Tel: 0776/300702 Fax: 0776/370247

ELIA D'AGUANNO S.r.l.

Via dei Granatieri, 13 - 00060 CASTELNUOVO DI PORTO (ROMA)
Tel: 06/9070681 Fax: 06/90190989

TRAS.MEC S.a.s.

Via delle Palme, 31/A/B - 00171 ROMA
Tel: 06/2154139 Fax: 06/2154292

LIGURIA

BM SERVICE S.r.l.

Via Bombrini, 26 - ROSSO - 16149 GENOVA
Tel: 010/6422287 Fax: 010/6422287

LOMBARDIA

ARIA COMPRESSA S.r.l.

Corso Martiri della Liberazione, 40 - 23900 LECCO
Tel: 0341/282785 Fax: 0341/285273

ATEMI S.r.l.

Via Monte Bianco, 2 - 20095 CUSANO MILANINO (MI)
Tel: 02/6198256 Fax: 02/6133611

BIGNARDI S.r.l.

Via del Sebino, 44/46 - 25126 BRESCIA
Tel: 030/294169 Fax: 030/3771178

EREDI DI M. FARINA S.r.l.

C.so Sempione, 45 - 20025 LEGNANO (MI)
Tel: 0331/544311 Fax: 0331/453690

EUROPAIR S.n.c.

Via Cesare Battisti, 19 - 20042 ALBIATE BRIANZA (MI)
Tel: 0362/915118 Fax: 0362/915141

FLUTEC S.r.l.

Via Raso, 5 - 25036 PALAZZOLO SULL'OGGIO (BS)
Tel: 030/7402960 Fax: 030/7402961

MICAR S.n.c.

Via Rosso di S. Secondo, 15 - 20134 MILANO
Tel: 02/7491091 Fax: 02/70126372

SATI AUTOMAZIONE S.a.s.

Via Antonio Gramsci, 23/A - 20020 ARESE (MI)
Tel: 02/93581351 Fax: 02/93581351

TECNOVOLVENT S.r.l.

Via S. Ampelio, 5 - 20141 MILANO
Tel: 02/89500419 Fax: 02/89511927

UTECO F.T.I. S.r.l.

Via Tranquillo Ercoli, 3 - 26845 CODOGNO (LO)
Tel: 0377/30043 Fax: 0377/36730

UTENSILERIA SUZZARESE S.a.s.

Via Galvani, 1/A - 46029 SUZZARA (MN)
Tel: 0376/521321 Fax: 0376/521936

VERZOLLA S.a.s. di MAMBRETTI PAOLO PRIMO

Via Brembo, 13/15 - 20052 MONZA (MI)
Tel: 039/21661 Fax: 039/2166444-2103010

MARCHE

SARO AUTOMAZIONI S.r.l.

Zona Ind.le "A" Via Vincenzo Breda - 62012 CIVITANOVA MARCHE (MC)
Tel: 0733/897795 Fax: 0733/897887

TECNOFORNITURE S.r.l.

Via Pasubio, 106 - 63037 PORTO D'ASCOLI (AP)
Tel: 0735/659945 Fax: 0735/655266

TORRESI RAFFAELE & C. S.n.c.

Zona Ind.le "A" Via S. Pertini, 51 - 62012 CIVITANOVA MARCHE (MC)
Tel: 0733/801120 Fax: 0733/801130

PIEMONTE

CONSOCIATA: WAIRCOM M.B.S. PIEMONTE S.r.l.

Via Farinelli, 6 - 10135 TORINO
Tel: 011/346008 Fax: 011/346772

ARCISA S.r.l.

Via Valpellice, 14/A - 10060 SAN SECONDO PINEROLO (TO)
Tel: 0121/500445 Fax: 0121/500370

BOURSIER S.a.s.

C.so Alessandria, 50 - 14100 ASTI
Tel: 0141/353933 Fax: 0141/594034

BOURSIER S.r.l.

Via Asinari di Bernezzo, 100 - 10146 TORINO
Tel: 011/727575 Fax: 011/727579

CENTRO CANAVESANO CUSCINETTI S.a.s.

C.so Re Arduino, 9/B - 10086 RIVAROLO CANAVESE (TO)
Tel: 0124/26324 Fax: 0124/25762

DOSIO & MUSSO S.n.c.

C.so Torino, 87/B - 10098 FERRIERA (TO)
Tel: 011/9368339 Fax: 011/9367787

NUOVA O.P.E. S.n.c.

Via Molino Roero, 6 - 12020 MADONNA DELL'OLMO (CN)
Tel: 0171/411977 Fax: 0171/411421

VIEMME TECH

Via Tarantelli, 15 - 15033 CASALE MONFERRATO (TO)
Tel: 0142/72503 Fax: 0142/451853

PUGLIA E BASILICATA

ATIM S.a.s.

Via Monte Pollino, 23 - 70022 ALTAMURA (BA)
Tel: 080/3115257 Fax: 080/3143414

ATOM S.n.c.

Viale Capruzzi, 266 BC - 70124 BARI
Tel: 080/5428971 Fax: 080/5428971

GENERAL RICAMBI S.n.c.

C.so del Mezzogiorno, 18/24 - 71100 FOGGIA
Tel: 0881/637523 Fax: 0881/637524

IBC SUD S.r.l.

Via De Gasperi, 3/5 - 73030 TIGGIANO (LE)
Tel: 0833/790105 Fax: 0833/533306

TECNOFER S.r.l.

Traversa via Tramvia, 2/2 - 70051 BARLETTA (BA)
Tel: 0883/346744 Fax: 0883/337150

SARDEGNA

IDROP S.a.s.

Viale Elmas, 142 - 09100 CAGLIARI
Tel: 070/240048 Fax: 070/241172

IDROP 2 S.r.l.

Zona Ind.le Settore 6 - Via Niger - 07026 OLBIA (SS)
Tel: 0789/58195 Fax: 0789/593087

SICILIA

CENTRO OLEODINAMICA S.r.l.

Via zia Lisa, 253 - 95121 CATANIA
Tel: 095/578514 Fax: 095/575826

F.lli FIDERIO S.n.c.

Via S. Giuliano, 111/L - 97015 MODICA (RG)
Tel: 0932/763014 Fax: 0932/763014

MALTESE MAURIZIO

Via Sellinunte, 2 - 91026 MAZARA DEL VALLO (TP)
Tel: 0923/942665 Fax: 0923/942665

TOSCANA

A.T.I. S.a.s.

Via Pistoiese, 219 ang. Via Castagnoli n. 1 - 59100 PRATO (PO)
Tel: 0574/6961 Fax: 0574/39273

UMBRIA

SEA S.r.l.

Via Pietrarossa, 1 - 06039 TREVÌ (PG)
Tel: 0742/381296 Fax: 0742/381296

VALLE D'AOSTA

A.I.A. S.a.s.

Loc. Pont Suaz, 66 - 11020 CHARVENSOD (AO)
Tel: 0165/32204 Fax: 0165/32204

VENETO E FRIULI VENEZIA GIULIA

FILIALE COMMERCIALE: WAIRFLEX S.a.s.

Viale Italia, 224 - 31015 CONEGLIANO (TV)
Tel: 0438/412552 Fax: 0438/41803

EMPORIO RICAMBI ROSSI S.r.l.

Via Este, 40/2 - 33100 UDINE
Tel: 0432/600114 Fax: 0432/520156

FIZNER AUTOMAZIONE S.a.s.

Via M. Giuliani Dalmati, 13 - 35129 PADOVA
Tel: 049/772700 Fax: 049/8072401

MARCANZIN & MEROTTO S.r.c.

V.le della Repubblica, 236 - 31100 TREVISO
Tel: 0422/304111 Fax: 0422/306557

NOVELLO S.r.l.

Cà Marcello, 73 - 30172 MESTRE (VE)
Tel: 041/5311633 Fax: 041/5310125

OLEOMEC S.r.l.

Via dell'Artigianato, 8 - 32100 BELLUNO (TV)
Tel: 0437/931252 Fax: 0437/33230

O.P.S. S.r.l.

Via Travnik, 18/2 - 34018 S. DORLIGO DELLA VALLE (TS)
Tel: 040/383808 Fax: 040/382555

PNEUMAC S.r.l.

Viale Italia, 254 - 31015 CONEGLIANO (TV)
Tel: 0438/35005 Fax: 0438/410211

SO.CI.MA S.a.s.

Via Lago Maggiore, 8 - 36077 ALTAVILLA VICENTINA (VI)
Tel: 0444/370744 Fax: 0444/370748

SOMMARIO

Capitolo 0 INFORMAZIONI TECNICHE

Pag. 0.1

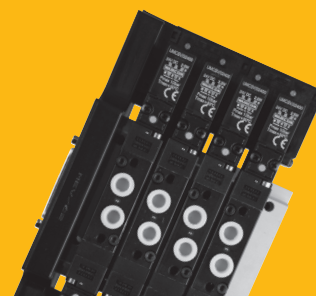
Capitolo 1 CILINDRI

Pag. 1.1



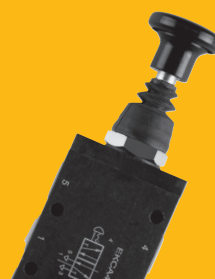
Capitolo 2 VALVOLE AD AZIONAMENTO PNEUMATICO ED ELETTROPNEUMATICO

Pag. 2.1



Capitolo 3 VALVOLE AD AZIONAMENTO MECCANICO, DA OPERATORE E COMPLEMENTARI

Pag. 3.1



Capitolo 4 TRATTAMENTO ARIA

Pag. 4.1



Capitolo 5 RACCORDI E TUBI

Pag. 5.1



Le specifiche tecniche e dimensionali riportate nel catalogo potranno essere variate senza preavviso in qualsiasi momento



Fluido	pag. 0.2
Pressione	pag. 0.2
Portata nominale	pag. 0.3
Grado di protezione per bobine o solenoidi con connettore	pag. 0.4
Simbologia	
Condutture e connessioni.....	pag. 0.5
Apparecchiature per il trattamento dell'aria.....	pag. 0.5
Distribuzione.....	pag. 0.6
Azionamenti.....	pag. 0.6
Trasformazione dell'energia (Attuatori).....	pag. 0.7
Variante del gruppo stelo pistone.....	pag. 0.7
Definizione e comparazione delle connessioni	pag. 0.8
Multipli e sottomultipli	pag. 0.8
Tabella consumi d'aria	pag. 0.8
Carico di punta e forze teoriche di spinta	pag. 0.9
Smorzamento	pag. 0.9
Tabelle conversioni	pag. 0.10
Tabella comparativa delle filettature	pag. 0.11
Tabella varianti speciali per cilindri	pag. 0.12
Dati tecnici generali cilindri	pag. 0.12

0 FLUIDO

La maggior parte dei prodotti WAIRCOM M.B.S. possono essere alimentati con aria compressa lubrificata o non, ciò vuol dire che tali componenti ricevono una lubrificazione di base durante il montaggio in grado di garantire il funzionamento anche senza l'installazione di un lubrificatore; comunque per una corretta lubrificazione consigliamo l'utilizzo dell'olio WAIRSOL classe ISO22 studiato appositamente per l'uso in impianti pneumatici.

È invece indispensabile l'utilizzo di un filtro con un grado di porosità di almeno 40 µm. L'eliminazione della condensa avviene tramite rubinetto di scarico (manuale, semiautomatico o automatico) posto sul fondo della tazza.

La pressione di utilizzo è indicata su ogni singola scheda tecnica e comunque in genere è compresa tra 1 e 10 bar.

PRESSIONE

CONCETTO DI PRESSIONE

Per pressione si intende il rapporto tra una forza e la superficie su cui essa agisce; si esprime dimensionalmente in unità di forza su unità di superficie.

$$P_{(Pa)} = F_{(N)} / S_{(m^2)}$$

PRESSIONE ATMOSFERICA

Pressione esercitata su una superficie di 1 cm² riferita a un'altezza di 0 m s.l.m., ad una temperatura di 20°C ed un'umidità del 65% ed equivale a 10,33 m di colonna di H₂O o 760 mm di colonna di Hg.

PRESSIONE RELATIVA

Pressione di un fluido oltre la pressione atmosferica; è quella normalmente letta sul manometro.

PRESSIONE ASSOLUTA

Pressione di un fluido rispetto al vuoto assoluto; si ottiene sommando alla pressione relativa la pressione atmosferica.

PRESSIONE A MONTE

Pressione all'ingresso del componente pneumatico.

PRESSIONE A VALLE

Pressione all'uscita del componente pneumatico.

PRESSIONE DIFFERENZIALE (ΔP)

Differenza tra la pressione a monte e quella a valle.

LEGGE DI BOYLE-MARIOTTE

Il volume di una quantità di gas chiuso in un recipiente a temperatura costante è inversamente proporzionale alla pressione assoluta, vale a dire il prodotto della pressione assoluta per il volume è costante per una determinata quantità di gas.

$$P_1 \cdot V_1 = P_2 \cdot V_2 = \text{costante}$$

LEGGE DI GAY LUSSAC

Il volume di una quantità di gas a pressione costante varia con il variare della temperatura

$$V_1 / V_2 = T_1 / T_2$$

Ne consegue che a volume costante la pressione è direttamente proporzionale alla temperatura.

$$P_1 / P_2 = T_1 / T_2$$

Da quanto sopra enunciato si ricava l'equazione dei gas perfetti:

$$P \cdot V = n \cdot R \cdot T$$

dove:

P = pressione (atm)

V = volume (NI)

n = numero di moli di gas contenuti nel volume (mol)

R = costante universale dei gas perfetti (0,0821 NI · atm · K⁻¹ · mol⁻¹)

T = temperatura assoluta in Kelvin (273 K = 0 °C)

CONDIZIONE NORMALE DELL'ARIA

Nei progetti di circuiti pneumatici industriali, si fa uso di misure inerenti all'aria nelle condizioni normali.

Per un Normal metro cubo d'aria (1 Nm³ d'aria) si intende:

1 m³ d'aria a temperatura di 273 K (0 °C) alla pressione di 1,013 bar (pressione dell'aria normale riferita al livello del mare)

1 Nm³ d'aria = 1000 NI d'aria

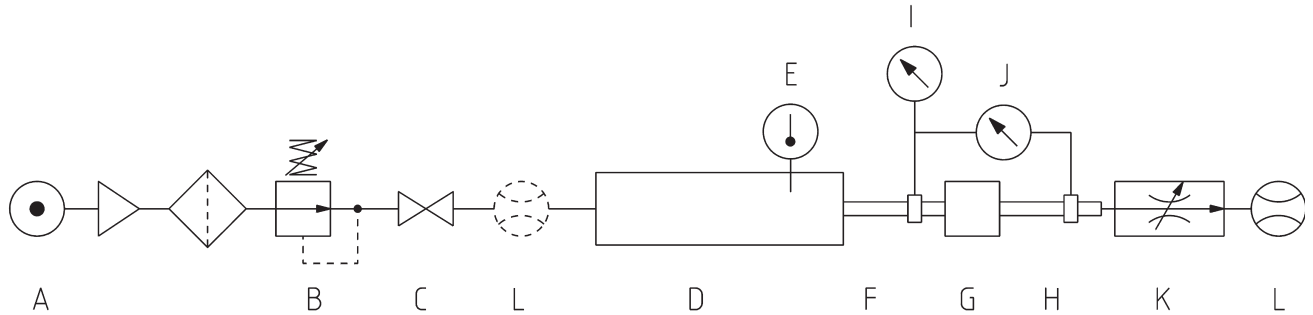
PORTATA NOMINALE

La portata nominale corrisponde al volume di fluido che passa attraverso il punto di misura nell'unità di tempo con una pressione relativa a monte $P1=6$ bar (7 bar assoluti) e con una caduta di pressione di 1 bar, corrispondente ad una pressione relativa a valle $P2=5$ bar (6 bar assoluti) con una temperatura del fluido di $+20^{\circ}\text{C}$.

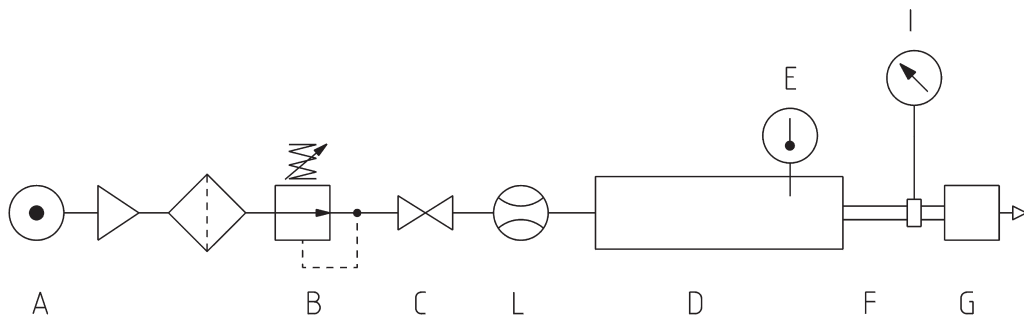
Generalmente è espressa in normali litri al minuto (NI/min).

La portata nominale può dare un'indicazione sulle prestazioni delle valvole se le condizioni d'impiego sono quelle suddette.

Di seguito sono riportati i circuiti installati dalla WAIRCOM M.B.S. per effettuare le misurazioni di portata dei nostri prodotti secondo la norma UNI ISO 6358.



Circuito di prova per componenti con connessioni di entrata e di uscita



Circuito di prova per componenti con scarico diretto nell'atmosfera

- A – Gruppo di alimentazione e filtro
- B – Regolatore di pressione registrabile
- C – Valvola di esclusione
- D – Tubo di misura della temperatura
- E – Strumento di misura della temperatura
- F – Tubo di misura della pressione a monte
- G – Componente in prova
- H – Tubo di misura della pressione a valle
- I – Strumento di misura della pressione a monte
- J – Strumento di misura della differenza di pressione
- K – Valvola di regolazione della portata
- L – Dispositivo di misura della portata

GRADO DI PROTEZIONE PER BOBINE O SOLENOIDI CON CONNETTORE

Per grado di protezione si intende la capacità intrinseca di proteggere e di proteggersi di una apparecchiatura elettrica sotto tensione contro contatti accidentali o penetrazione di particelle solide e acqua. Si definisce con la sigla "I.P." seguita da 2 numeri; il primo, da 0 a 6, classifica la protezione da contatti accidentali e penetrazione di polvere, il secondo, da 0 a 8, la penetrazione contro l'acqua. Le tabelle sotto riportate descrivono i gradi previsti.

Gradi di protezione contro i contatti accidentali e la penetrazione di corpi solidi estranei		
I cifra	Denominazione	Spiegazione
0	Nessuna protezione.	Nessuna speciale protezione per le persone contro contatti accidentali con parti sotto tensione oppure parti in movimento. Nessuna protezione degli apparecchi contro la penetrazione di corpi estranei solidi.
1	Protezione contro la penetrazione di corpi solidi di grandi dimensioni.	Protezione contro contatti accidentali di grandi superfici con parti sotto tensione oppure in movimento all'interno dell'apparecchio, per es. contatti con le mani, ma nessuna protezione contro l'accesso volontario a queste parti. Protezione degli apparecchi contro la penetrazione di corpi solidi con un diametro superiore a 50 mm.
2	Protezione contro la penetrazione di corpi solidi di media grandezza.	Protezione contro contatti delle dita con parti sotto tensione oppure in movimenti all'interno degli apparecchi. Protezione contro la penetrazione di corpi solidi con un diametro superiore a 12 mm. per es. dito della mano.
3	Protezione contro la penetrazione di corpi solidi di piccole dimensioni.	Protezione contro contatti di utensili, conduttori o simili con uno spessore superiore a 2,5 mm. con parti sotto tensione oppure in movimento all'interno degli apparecchi. Protezione contro la penetrazione di corpi solidi con un diametro superiore a 2,5 mm. per es. arnesi, fili, eccetera.
4	Protezione contro la penetrazione di corpi solidi di piccolissime dimensioni.	Protezione contro contatti di utensili, conduttori o simili con uno spessore superiore ad 1 mm. con parti sotto tensione oppure in movimento all'interno degli apparecchi. Protezione contro la penetrazione di corpi solidi con un diametro superiore ad 1 mm. per es. arnesi fini, fili sottili, eccetera.
5	Protezione contro depositi di polvere.	Protezione completa contro contatti con mezzi di qualsiasi genere con le parti sotto tensione oppure in movimento all'interno degli apparecchi. Protezione contro depositi di polvere. La penetrazione della polvere non è totalmente soppressa ma è ridotta in modo da assicurare il buon funzionamento dell'apparecchio.
6	Protezione contro la penetrazione della polvere.	Protezione completa contro contatti con mezzi di qualsiasi genere con parti sotto tensione oppure in movimento all'interno dell'apparecchio. Protezione totale contro la penetrazione della polvere.

Gradi di protezione contro la penetrazione di acqua		
II cifra	Denominazione	Spiegazione
0	Nessuna protezione.	Nessuna particolare protezione.
1	Protezione contro gocce d'acqua con direzione perpendicolare.	Le gocce d'acqua che cadono perpendicolarmente non devono avere alcun effetto nocivo.
2	Protezione contro gocce d'acqua con direzione obliqua.	Le gocce che cadono con una inclinazione qualsiasi fino a 15° rispetto alla verticale, non devono avere alcun effetto nocivo.
3	Protezione contro gocciolatura d'acqua.	L'acqua che cade con una qualsiasi inclinazione fino a 60° rispetto alla verticale non deve avere alcun effetto nocivo.
4	Protezione contro spruzzi d'acqua.	L'acqua spruzzata da qualsiasi direzione contro l'apparecchio non deve avere alcun effetto nocivo.
5	Protezione contro getti d'acqua.	Il getto d'acqua di una lancia proiettato da qualsiasi direzione contro l'apparecchio, non deve avere alcun effetto nocivo.
6	Protezione contro inondazione.	L'acqua che penetra in un apparecchio a causa di un'inondazione, temporanea, per es. durante il mare agitato, non deve avere alcun effetto nocivo.
7	Protezione contro l'immersione.	L'acqua non deve penetrare in quantità tale da danneggiare l'apparecchio in caso di immersione dello stesso per tempi e con pressioni prestabilite.
8	Protezione contro la sommersione.	L'acqua non deve penetrare in quantità tale da danneggiare l'apparecchio in caso di sommersione dello stesso con una pressione prestabilita e per un periodo di tempo indeterminato.

SIMBOLOGIA

Condutture e connessioni		
Denominazione	Descrizione	Simbolo
Linea di pressione	Linea per il trasferimento di energia	
Linea di comando	Linea per il trasferimento dell'energia di comando (compresa regolazione)	
Linea di scarico		
Connessioni di condutture	Connessioni collegate, ad esempio saldate, avvitate (compresi raccordi)	
Incrocio	Incrocio di condutture non collegate	
Linea flessibile	Connessione di parti in movimento	
Linea elettrica	Linea per la trasmissione dell'energia elettrica	
Attacco aria compressa		
Punto di scarico aria esausta		
Scarico d'aria	Con connessione non filettata	
	Con connessione filettata	
Punto di presa aria compressa	Tappato	
	Con collegamento inserito	
Presca con raccordo ad innesto rapido	Connesso e senza valvola di non ritorno	
	Connesso, con valvola di non ritorno	
	Senza innesto, con terminale aperto	
	Senza innesto, con terminale bloccato da una valvola di non ritorno	
Giunto rotante (collegamento che consente un movimento rotativo durante il funzionamento)	a 1 via	
	a 3 vie	
Silenziatore		
Accumulatore pneumatico (capacità)		

Apparecchiature per il trattamento dell'aria		
Denominazione	Descrizione	Simbolo
Filtro aria	Apparecchiatura per la rimozione delle impurità	
Separatore di condensa	Con scarico manuale	
	Con scarico automatico	
Filtro dell'aria con separatore di condensa	Con scarico manuale	
	Con scarico automatico	
Essiccatore	Apparecchiatura tramite il quale l'aria viene essiccata	
Lubrificatore	Apparecchiatura nel quale viene aggiunta una piccola quantità di olio al flusso d'aria	
Valvola di sequenza	Apre il passaggio dell'aria quando la pressione di ingresso supera il precarico della molla	
Riduttore di pressione (apparecchiatura che mantiene costante la pressione di uscita al variare della pressione di ingresso)	Senza valvola di scarico	
	Con valvola di scarico (Relieving)	
	Pilotato con valvola di scarico (Relieving)	
Trasduttore pneumoelettrico	Trasforma un segnale d'ingresso pneumatico in un segnale d'uscita elettrico	
Pressostato	L'apparecchio commuta al raggiungimento di una determinata pressione (tarabile)	
Gruppo filtro - regolatore di pressione - lubrificatore (simbolo dettagliato)		
Gruppo filtro - regolatore di pressione - lubrificatore (simbolo semplificato)		
Gruppo filtro - regolatore di pressione		
Avviatore progressivo	Ad azionamento pneumatico	
	Ad azionamento elettropneumatico	
Manometro		
Termometro		
Flussometro		
Flussometro totalizzatore		
Indicatore ottico	Indica la presenza di pressione tramite un riflettore ottico	

Informazioni tecniche

0

SIMBOLOGIA

Distribuzione		
Denominazione	Descrizione	Simbolo
Valvola a 2/2 vie	A due posizioni a riposo normalmente chiusa (NC)	
	A due posizioni a riposo normalmente aperta (NA)	
Valvola a 3/2 vie	A due posizioni a riposo normalmente chiusa (NC)	
	A due posizioni a riposo normalmente aperta (NA)	
Valvola a 4/2 vie	A due posizioni con una via di scarico	
Valvola a 3/3 vie	A tre posizioni con posizione centrale chiusa	
Valvola 5/2 vie	A due posizioni con due vie di scarico	
Valvola 5/3 vie	Centro aperto	
	Centro in pressione	
	Centro chiuso	
Valvola unidirezionale	Senza molla	
	Con molla	
Valvola di non ritorno pilotata	La chiusura può essere soppressa dal pilotaggio	
	L'apertura può essere soppressa dal pilotaggio	
Valvola selettiva (OR)	L'ingresso che porta la pressione maggiore viene messo in collegamento con l'uscita	
Valvola di scarico rapido	L'ingresso è collegato con lo scarico se non è in pressione	
Regolatore di portata	Bidirezionale	
	Unidirezionale fisso	
	Unidirezionale regolabile	
Valvola ripartitrice di portata	Il flusso è diviso in due parti all'incirca uguali indipendentemente dalle variazioni di pressione	
Valvola d'intercettazione	A due vie	
	A tre vie	
Valvola a due pressioni (AND)	L'utilizzo è in pressione solo quando lo sono ambedue i fori di alimentazione	

Azionamenti		
Denominazione	Descrizione	Simbolo
Azionamento manuale	Generico	
	A pulsante	
	A leva	
	A pedale	
	A pedale con dispositivo di sicurezza	
Azionamento meccanico	Ad astina o tasto	
	A molla	
	A leva-rotolo	
	A leva-rotolo unidirezionale	
Azionamento pneumatico	Diretto a pressione	
	Diretto a depressione	
	Differenziale	
	Indiretto a pressione	
	Indiretto a depressione	
Azionamento elettrico	Solenoide a un avvolgimento	
	Solenoide a due avvolgimenti	
	Solenoide a due avvolgimenti opposti	
Azionamento combinato	Elettropneumatico	
	Elettrico asservito con aria	
Fermo meccanico	Dispositivo per il mantenimento di una determinata posizione	
Dispositivo di scatto	Impedisce l'immobilizzazione di un apparecchio al punto morto	

SIMBOLOGIA

Trasformazione dell'energia (Attuatori)		
Denominazione	Descrizione	Simbolo
Compressore	A volume costante (una sola direzione di rotazione)	
Motore pneumatico con volume di spostamento costante	Unidirezionale	
	Bidirezionale	
Motore pneumatico con volume di spostamento variabile	Unidirezionale	
	Bidirezionale	
Cilindro rotante pneumatico	Moti rotativi a limitato grado di rotazione	
Cilindro a semplice effetto	Molla anteriore	
	Molla posteriore	
Cilindro a doppio effetto		
Cilindro a doppio effetto stelo passante		
Cilindro tandem	Contrapposto	
	Doppia spinta	
	Doppia corsa	
Cilindro telescopico	Semplice effetto	
	Doppio effetto	
Moltiplicatore di pressione	Per fluidi aventi le stesse caratteristiche	
	Per fluidi con caratteristiche diverse	

Variante del gruppo stelo pistone		
Denominazione	Descrizione	Simbolo
Gruppo stelo pistone	Normale	
	Con decelerazione semplice regolabile	
	Con decelerazione bilaterale regolabile	
	Con pistone magnetico	
	Con pistone magnetico e decelerazione semplice regolabile	
	Con pistone magnetico e decelerazione bilaterale regolabile	
	Con dispositivo antirotazione	
	Con dispositivo bloccastelo	

Informazioni tecniche

0

DEFINIZIONE E COMPARAZIONE DELLE CONNESSIONI

Attacchi	ISO 5599	Sigle in lettere
Attacco di alimentazione	1	P
Attacco linea di lavoro	2	B
Scarico	3	S
Attacco linea di lavoro	4	A
Scarico	5	R
Attacco pilotaggio, che annulla il segnale di uscita	10	Z
Attacco pilotaggio	12	Y
Attacco pilotaggio	14	Z
Scarico prepilotaggio	82	—
Scarico prepilotaggio	84	—

MULTIPLI E SOTTOMULTIPLI

Nome	Simbolo	Valore
yotta	Y	10 ²⁴
zetta	Z	10 ²¹
exa	E	10 ¹⁸
peta	P	10 ¹⁵
tera	T	10 ¹²
giga	G	10 ⁹
mega	M	10 ⁶
kilo	k	10 ³
etto	h	10 ²
deca*	da	10
deci	d	10 ⁻¹
centi	c	10 ⁻²
milli	m	10 ⁻³
micro	μ	10 ⁻⁶
nano	n	10 ⁻⁹
pico	p	10 ⁻¹²
femto	f	10 ⁻¹⁵
atto	a	10 ⁻¹⁸
zepto	z	10 ⁻²¹
yocto	y	10 ⁻²⁴

*Negli Stati Uniti il prefisso deca è comunemente definito deka

TABELLA CONSUMI D'ARIA

Alesaggio cilindro D (mm)	Diametro asta d (mm)	Moto	Area utile cm ²	Consumo d'aria in spinta e in trazione in NI/cm di corsa, in funzione della pressione di esercizio P in bar, a 20°C									
				1 bar	2 bar	3 bar	4 bar	5 bar	6 bar	7 bar	8 bar	9 bar	10 bar
12	4	spinta	1,13	0,0023	0,0034	0,0045	0,0057	0,0068	0,0079	0,009	0,0102	0,0113	0,0124
		trazione	1	0,002	0,003	0,004	0,005	0,006	0,007	0,008	0,009	0,01	0,011
16	6	spinta	2,01	0,004	0,006	0,008	0,01	0,0121	0,0141	0,0161	0,0181	0,0202	0,0221
		trazione	1,73	0,0035	0,0052	0,0069	0,0086	0,0104	0,0121	0,0138	0,0156	0,0173	0,019
20	8	spinta	3,14	0,0063	0,0094	0,0126	0,0157	0,0188	0,022	0,0251	0,0283	0,0314	0,0346
		trazione	2,64	0,0053	0,0079	0,0106	0,0132	0,0158	0,0185	0,0211	0,0238	0,0264	0,029
25	12	spinta	4,91	0,0098	0,0147	0,0196	0,0245	0,0295	0,0344	0,0393	0,0442	0,0491	0,054
		trazione	3,78	0,0076	0,0113	0,0151	0,0189	0,0227	0,0264	0,0302	0,034	0,0378	0,0415
32	12	spinta	8,04	0,016	0,024	0,032	0,04	0,048	0,056	0,064	0,072	0,08	0,088
		trazione	6,91	0,014	0,021	0,028	0,035	0,042	0,049	0,058	0,063	0,07	0,076
40	16	spinta	12,56	0,025	0,038	0,05	0,063	0,076	0,088	0,1	0,113	0,126	0,138
		trazione	10,55	0,021	0,032	0,042	0,053	0,063	0,074	0,088	0,095	0,106	0,116
50	20	spinta	19,63	0,039	0,059	0,079	0,098	0,118	0,137	0,157	0,177	0,196	0,216
		trazione	16,49	0,033	0,05	0,066	0,082	0,099	0,115	0,132	0,149	0,165	0,181
63	20	spinta	31,16	0,062	0,093	0,125	0,156	0,187	0,218	0,249	0,28	0,312	0,343
		trazione	28,02	0,056	0,084	0,112	0,14	0,168	0,196	0,224	0,252	0,28	0,308
80	25	spinta	50,24	0,1	0,15	0,2	0,25	0,301	0,351	0,402	0,452	0,502	0,552
		trazione	45,36	0,091	0,138	0,181	0,227	0,272	0,318	0,363	0,408	0,454	0,5
100	32	spinta	78,54	0,157	0,238	0,314	0,382	0,471	0,549	0,628	0,706	0,785	0,862
		trazione	70,5	0,141	0,211	0,282	0,352	0,423	0,493	0,564	0,635	0,705	0,775
125	32	spinta	122,66	0,245	0,368	0,49	0,613	0,736	0,859	0,981	1,104	1,226	1,349
		trazione	114,67	0,229	0,344	0,459	0,573	0,688	0,803	0,917	1,032	1,147	1,262
160	40	spinta	201,06	0,402	0,603	0,804	1,005	1,206	1,407	1,608	1,809	2,01	2,211
		trazione	188,49	0,377	0,565	0,754	0,942	1,13	1,319	1,508	1,696	1,884	2,073
200	40	spinta	314,15	0,628	0,942	1,257	1,571	1,885	2,199	2,513	2,827	3,145	3,456
		trazione	301,59	0,603	0,905	1,206	1,508	1,81	2,111	2,413	2,714	3,016	3,318

Per ottenere il consumo d'aria utilizzare la seguente formula:

$$Q = H \times (S+T) \times N$$

Q = consumo d'aria in NI/min

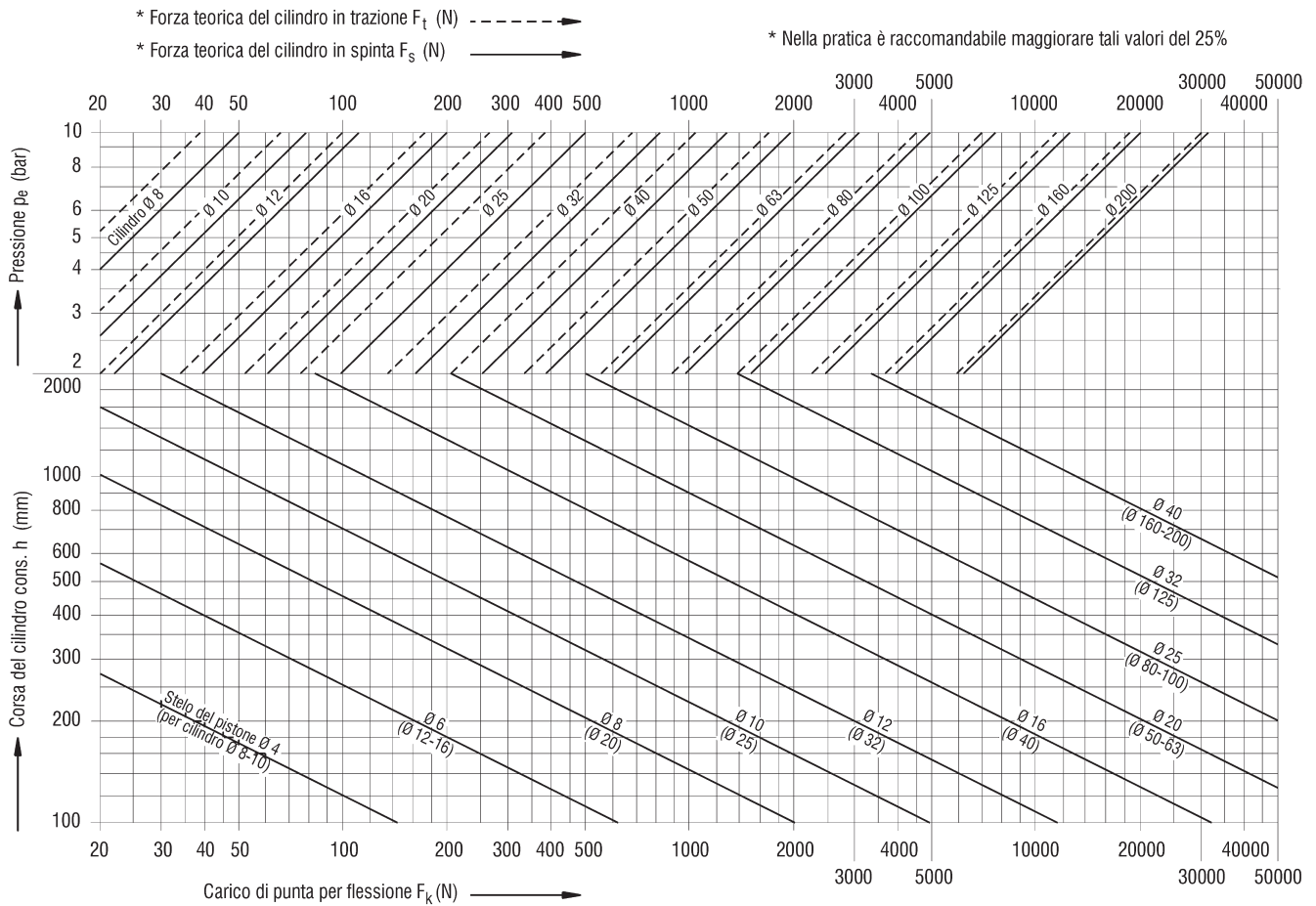
H = corsa del cilindro in cm

S = consumo d'aria in spinta per 1 cm di corsa

T = consumo d'aria in trazione per 1 cm di corsa

N = numero di cicli al minuto

CARICO DI PUNTA E FORZE TEORICHE

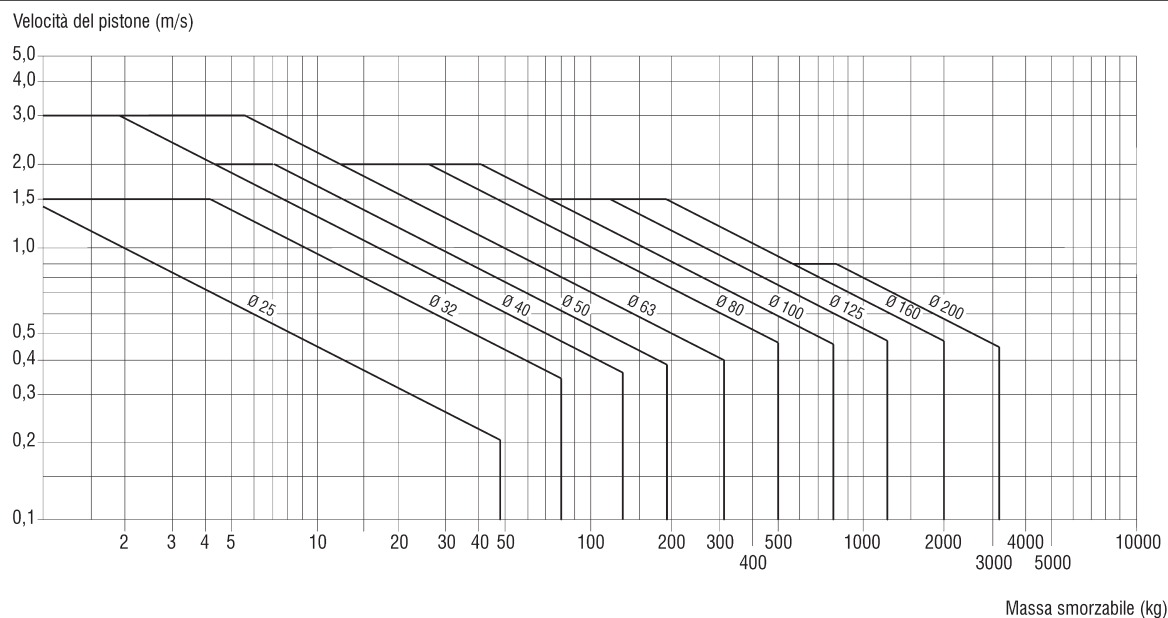


Lo stelo del cilindro in particolari applicazioni può essere soggetto a carico di punta; è quindi importante verificare il suo diametro in funzione della corsa da effettuare, la forza sviluppata dal cilindro e la pressione di lavoro.

Il diagramma riportato è stato determinato considerando la situazione più critica che si ha con cerniera posteriore sul corpo del cilindro (applicato in verticale con carico gravante all'estremità dell'asta) e forcilla sullo stelo.

Stabilita la corsa, si procede orizzontalmente fino ad intersecare la retta relativa al diametro dello stelo (alesaggio del cilindro); in corrispondenza dell'intersezione si traccia la verticale fino all'asse delle ascisse ottenendo così il valore massimo di carico di punta ammissibile.

SMORZAMENTO



Al fine di non compromettere il funzionamento del cilindro con urti dannosi, occorre ammortizzare la massa in movimento per ridurre gradualmente la sua energia cinetica. La massa massima ammortizzabile varia in funzione della velocità di traslazione e dalla capacità dello smorzatore pneumatico.

Il diagramma, data una pressione di 6 bar, fornisce per i vari alesaggi velocità e massa ammortizzabile massima.

Informazioni tecniche

0

TABELLE CONVERSIONI

Momento

	inchounce (ozf-in)	inchpound (lbf-in)	footpound (lbf-ft)	kilogrammetro (kgf-m)	Newtonmetro (N-m)
1 inchounce =		0,0625	0,0052	$7,2 \cdot 10^{-4}$	$7,06 \cdot 10^{-3}$
1 inchpound =	16		0,0833	$1,152 \cdot 10^{-2}$	0,113
1 footpound =	192	12		0,1383	1,356
1 kilogrammetro =	1388,7	86,796	7,233		9,80665
1 Newtonmetro =	141,6	8,85	0,7375	0,102	

Lunghezza

	Inch (in)	foot (ft)	yard (yd)	millimetro (mm)	metro (m)
1 inch =		0,0833	0,0278	25,4	0,0254
1 foot =	12		0,333	304,8	0,304
1 yard =	36	3		914,4	0,9144
1 millimetro =	0,03937	0,0033	0,00109		0,001
1 metro =	39,37	3,2808	1,0936	1000	

Area

	inch ² (in ²)	foot ² (ft ²)	yard ² (yd ²)	millimetro ² (mm ²)	metro ² (m ²)
1 inch ² =		0,0069	0,00077	645,16	$6,45 \cdot 10^{-4}$
1 foot ² =	144		0,111	92903	0,0929
1 yard ² =	1296	9		836100	0,8361
1 millimetro ² =	0,0016	$1,0764 \cdot 10^{-5}$	$1,196 \cdot 10^{-6}$		10^{-6}
1 metro ² =	1550	10,764	1,196	10^6	

Forza

	Newton (N)	kilopound (kp)	poundforce (lbf)
1 Newton =		0,10197	0,22481
1 kilopound =	9,80665		2,20463
1 poundforce =	4,4482	0,45359	

Densità

	ounce / inch ³ (ozf / in ³)	pound / foot ³ (lbf / ft ³)	grammo / centimetro ³ (g/cm ³)
1 ounce / inch ³ =		108	1,73
1 pound / foot ³ =	0,0092		0,016
1 grammo / centimetro ³ =	0,578	62,43	

Massa

	ounce (oz)	pound (lb)	chilogrammo (kg)
1 ounce =		0,0625	0,0283
1 pound =	16		0,4536
1 chilogrammo =	35,274	2,2046	

Velocità

	foot/second (ft/s)	foot/minute (ft/min)	mile/hour (mi/h)	metri/secondo (m/s)	chilometri/ora (km/h)
1 foot/second =		60	0,6818	0,3048	1,097
1 foot/minute =	0,017		0,0114	0,00508	0,01829
1 mile/hour =	1,4667	88		0,447	1,609
1 metro/secondo =	3,28	196,848	2,237		3,6
1 chilometro/ora =	0,9113	54,68	0,6214	0,278	

Temperatura

	Kelvin (K)	grado Celsius (°C)	grado Fahrenheit (°F)
1 K =		K - 273,15	K · 9/5 - 459,67
1 °C =	$^{\circ}\text{C} + 273,15$		$^{\circ}\text{C} \cdot 9/5 + 32$
1 °F =	$5/9 \cdot (^{\circ}\text{F} - 32) + 273,15$	$(^{\circ}\text{F} - 32) \cdot 5/9$	

Volume

	inch ³ (in ³)	US quart (liq qt)	Imperial gallon (UK) (Imp gall)	foot ³ (cu ft)	US gallon (gal)	litro (l)
1 inch ³ =		0,0173	0,0036	0,00058	0,0043	0,0164
1 US quart =	57,75		0,2082	0,0334	0,25	0,9464
1 Imperial gallon =	277	4,8		0,1604	1,2	4,546
1 foot ³ =	1728	29922	6,23		7,48	28,317
1 US gallon =	231	4	0,8327	0,1337		3,785
1 litro =	61,024	1,0567	0,22	0,0353	0,264	

Pressione

	inch Hg	psi	atmosfera	torr	mm Hg	bar	Mpa	kg/cm ²
1 inch Hg =		0,491	0,0334	25,4	25,4	0,0339	0,00339	0,0345
1 psi =	2,036		0,068	51,715	51,715	0,0689	0,00689	0,0703
1 atmosfera =	29,921	14,696		760	760	1,0133	0,10133	1,0332
1 torr =	0,0394	0,0193	0,0013		1	0,0013	0,00013	0,00136
1 mm Hg =	0,0394	0,0193	0,0013	1		0,0013	0,00013	0,00136
1 bar =	29,53	14,504	0,987	749,87	749,87		0,1	1,02
1 Mpa =	295,3	145,04	9,869	7498,7	7498,7	10		10,2
1 kg/cm ² =	28,95	14,22	0,968	735,35	735,35	0,98	0,098	

TABELLA COMPARATIVA DELLE FILETTATURE

Ø esterno mm	Ø nocciolo mm	passo* giri/pollice	metrica p.grosso	metrica p.fine	BSP, G	NPT	UNF
3,8 ÷ 3,9	3,2 ÷ 3,4	0,7	M 4				
4 ÷ 4,2	3,4 ÷ 3,6	36					No 8-36
4,6 ÷ 4,8	4,0 ÷ 4,2	32					No10-32
4,8 ÷ 4,9	4,1 ÷ 4,3	0,8	M 5				
5,7 ÷ 5,9	4,9 ÷ 5,2	1	M 6				
7,7 ÷ 7,9	6,9 ÷ 7,2	1		M 8 x 1			
7,7 ÷ 7,9	6,6 ÷ 6,9	1,25	M 8				
7,7 ÷ 7,9	6,8 ÷ 7,1	24					5/16 x 24
massimo 7,9	minimo 6	27				1/16	
9,5 ÷ 9,7	8,5 ÷ 8,8	28			1/8		
9,7 ÷ 9,9	8,9 ÷ 9,2	1		M 10 x 1			
9,7 ÷ 9,9	8,6 ÷ 8,9	1,25		M 10 x 1,25			
9,7 ÷ 9,9	8,4 ÷ 8,7	1,5	M 10				
massimo 10,3	minimo 8,3	27				1/8	
10,9 ÷ 11,1	9,7 ÷ 10	20					7/16 x 20
11,7 ÷ 11,9	10,6 ÷ 10,9	1,25		M 12 x 1,25			
11,7 ÷ 11,9	10,4 ÷ 10,7	1,5		M 12 x 1,5			
11,6 ÷ 11,9	10,1 ÷ 10,4	1,75	M 12				
12,5 ÷ 12,7	11,3 ÷ 11,7	20					1/2 x 20
12,9 ÷ 13,2	11,4 ÷ 11,9	19			1/4		
13,6 ÷ 13,9	11,8 ÷ 12,2	2	M 14				
massimo 13,7	minimo 10,7	18				1/4	
15,7 ÷ 15,9	14,4 ÷ 14,7	1,5		M 16 x 1,5			
15,6 ÷ 15,9	13,8 ÷ 14,2	2	M 16				
15,7 ÷ 15,9	14,4 ÷ 14,7	16					5/8 x 16
16,4 ÷ 16,7	14,9 ÷ 15,4	19			3/8		
massimo 17,1	minimo 14,2	18				3/8	
17,6 ÷ 17,9	15,3 ÷ 15,7	2,5	M 18				
18,8 ÷ 19,1	17,3 ÷ 17,8	16					3/4 x 16
19,7 ÷ 19,9	18,9 ÷ 19,2	1		M 20 x 1			
19,7 ÷ 19,9	18,4 ÷ 18,7	1,5		M 20 x 1,5			
19,6 ÷ 19,9	17,3 ÷ 17,7	2,5	M 20				
20,7 ÷ 20,9	18,6 ÷ 19,2	14			1/2		
massimo 21,3	minimo 17,4	14				1/2	
21,7 ÷ 21,9	20,4 ÷ 20,7	1,5		M 22 x 1,5			
21,9 ÷ 22,6	20,3 ÷ 20,8	14					7/8 x 14
23,7 ÷ 23,9	22,4 ÷ 22,7	1,5		M 24 x 1,5			
23,6 ÷ 23,9	20,8 ÷ 21,3	3	M 24				
25,1 ÷ 25,4	23,1 ÷ 23,6	12					1 x 12
26,2 ÷ 26,4	24,1 ÷ 24,7	14			3/4		
26,6 ÷ 26,9	24,8 ÷ 25,2	2		M 27 x 2			
massimo 26,7	minimo 22,5	14				3/4	
28,3 ÷ 28,6	26,3 ÷ 26,8	12					1 1/8 x 12
29,7 ÷ 29,9	28,4 ÷ 28,7	1,5		M 30 x 1,5			
31,5 ÷ 31,7	29,5 ÷ 30	12					1 1/4 x 12
32,9 ÷ 33,2	30,3 ÷ 30,9	11			1		
massimo 33,4	minimo 28,5	11 1/2				1	
35,7 ÷ 35,9	34,4 ÷ 34,7	1,5		M 36 x 1,5			
35,6 ÷ 35,9	33,8 ÷ 34,2	2		M 36 x 2			
37,7 ÷ 37,9	36,4 ÷ 36,7	1,5		M 38 x 1,5			
37,8 ÷ 38,1	35,8 ÷ 36,4	12					1 1/2 x 12
41,6 ÷ 41,9	38,9 ÷ 39,6	11			1 1/4		
41,7 ÷ 41,9	40,4 ÷ 40,7	1,5		M 42 x 1,5			
41,6 ÷ 41,9	39,8 ÷ 40,2	2		M 42 x 2			
massimo 42,2	minimo 37	11 1/2				1 1/4	
44,7 ÷ 44,9	43,4 ÷ 43,7	1,5		M 45 x 1,5			
47,9 ÷ 47,8	44,8 ÷ 45,5	11			1 1/2		
47,6 ÷ 47,9	45,8 ÷ 46,2	2		M 48 x 2			
massimo 48,3	minimo 43,5	11 1/2				1 1/2	
59,3 ÷ 59,6	56,7 ÷ 57,3	11			2		
59,7 ÷ 59,9	58,4 ÷ 58,7	1,5		M 60 x 1,5			
massimo 60,3	minimo 55	11 1/2				2	
79,7 ÷ 79,9	78,4 ÷ 78,7	1,5		M 80 x 1,5			

* per filettatura metrica

metrica passo grosso (MA)

metrica passo fine (MB)

G = filettatura gas (BSP secondo ISO)

NPT = filettatura gas conica (in uso negli Stati Uniti)

UNF = filettatura a passo fine (Unified Fine, in uso nei paesi anglosassoni)

Informazioni tecniche

TABELLA VARIANTI SPECIALI PER CILINDRI

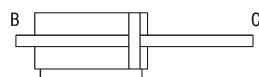
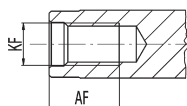
	U	P	UP	X	CPUI	CPA	CX	CPU	BU	B	BG	HB	Z	WR
S														
S1														
S2														
S3									Di serie	Di serie				
S4														
S5				Di serie	Di serie			Di serie						Di serie
S6					Ø 125÷200		Ø 32÷200	Ø 32÷100						
S7														
S8														
S9	Di serie	Di serie	Di serie	Di serie	Di serie		Di serie	Di serie	Di serie	Di serie				
S10	Di serie	Di serie							Di serie	Di serie		Di serie		
S10A														
S10B														

- S - Disegno WAIRCOM M.B.S.
 S1 - Tenuta olio (solo tergistelo)
 S2 - Tergistelo alta temperatura
 S3 - Stelo filetto femmina (AF=1,5KF)

- S4 - Tiranti e dadi in acciaio INOX AISI 303
 S5 - Tiranti filetto femmina
 S6 - Tiranti interamente filettati e zincati
 S7 - Scorrimento lineare
 S8 - Asta passante stelo diverso da lato B e/o C

- S9 - Stelo piano chiave
 S10 - Senza ammortizzi
 S10A - Solo ammortizzo anteriore
 S10B - Solo ammortizzo posteriore

Fattibile 
 Non fattibile 



Es.: Cilindro ISO con tiranti Ø 63, stelo passante corsa 150 mm,
 tipo pistone magnetico stelo diverso lato B con KK=M20x1,5 AM=45 e WH=60
 63R150 CPUI/M S8 B KK=M20x1,5 AM=45 WH=60

DATI TECNICI GENERALI CILINDRI

VITA

La vita dei cilindri è influenzata da molte grandezze: carichi (assiali e radiali), temperature medie di esercizio, frequenza e velocità d'impiego, urti, tolleranze della perdita pneumatica accettata. A causa della variabilità di tutte le grandezze sopra menzionate, non è possibile fornire indicazioni sulla vita dei cilindri che non siano puramente teoriche. Scopo di tale indicazioni è pertanto solo quello di dare un valore di massima che possa aiutare l'utilizzatore nella propria pianificazione in fase di realizzazione dell'impianto, e non come garanzia contrattuale nei confronti del cliente. Tutto ciò premesso, possiamo fornire i seguenti valori, da intendersi come sopra menzionato: (senza carichi radiali):

- 15.000 km per cilindri con guarnizioni in poliuretano;
- 8.000 km per cilindri con guarnizioni in NBR;
- 5.000 km per cilindri senza stelo.

TOLLERANZE CORSE

La corsa effettiva dei cilindri si può discostare da quella nominale ma sempre entro il range previsto dalle normative di riferimento dei cilindri, se esistenti, o comunque entro le tolleranze di seguito menzionate:

- -0/+1,5 mm per cilindri a norma ISO 6432 Ø 8 ÷ 25;
- -0,5/+1,5 mm per cilindri tondi Ø 32 ÷ 63;
- -0/+2 mm per cilindri a norma ISO 15552 Ø 32 ÷ 50;
- -0/+2,5 mm per cilindri a norma ISO 15552 Ø 63 ÷ 200;
- -0/+2,5 mm per cilindri compatti a norma AFNOR Ø 20 ÷ 100;
- -0/+1 mm per cilindri corsa breve Ø 12 ÷ 100;
- -0/+2,5 mm per cilindri senza stelo Ø 18 ÷ 63.

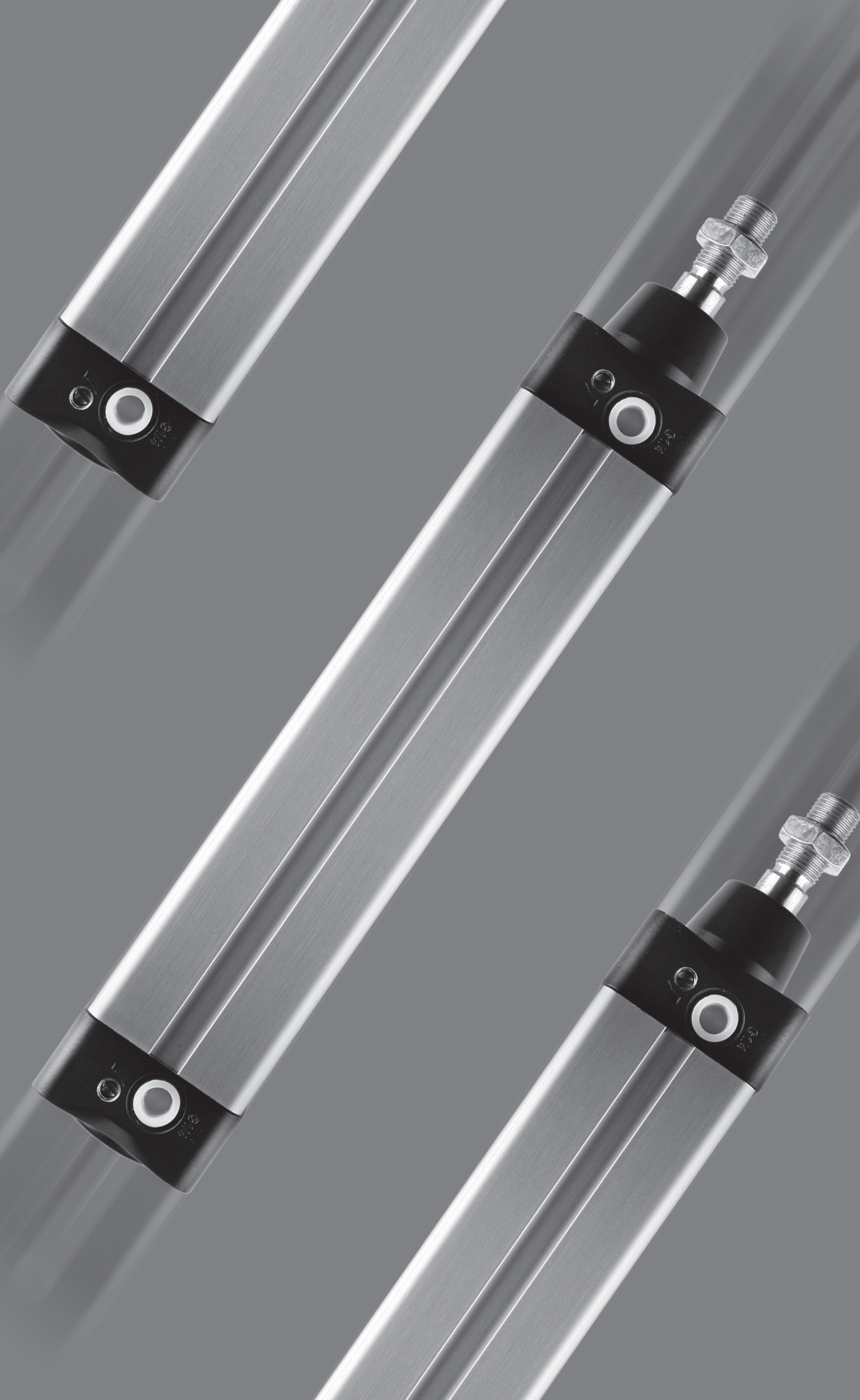
CORSE SUPERIORI A QUELLE MASSIME INDICATE A CATALOGO

È facoltà della clientela inoltrare al ns. ufficio commerciale la richiesta di fattibilità per la realizzazione, tra le altre cose, anche di cilindri aventi corse superiori a quelle massime dichiarate nella tabella relativa alle caratteristiche tecniche di ogni serie. Waircom sarà in linea di massima sempre in grado di realizzare tali cilindri, naturalmente con le limitazioni fisiche imposte dalle tecnologie produttive, ma dovrà essere cura e responsabilità solo dell'utilizzatore finale fare in modo di approntare opportuni accorgimenti tecnici (ad esempio evitando carichi di punta, piuttosto che guidando opportunamente lo stelo etc...) affinché tali cilindri con corsa non standard possano comunque funzionare correttamente e in sicurezza.

SENSORI MAGNETICI

L'intensità e la forma dei campi magnetici generati dai magneti inseriti all'interno dei gruppi pistone sono variabili in funzione della presenza di masse metalliche ferromagnetiche che potrebbero portare fenomeni di mutua induzione, pregiudicando il corretto funzionamento dei sensori stessi. Per tale motivo si consiglia di impiegare materiali non magnetici per tali masse, come ad esempio opportuni acciai inossidabili.





Serie U

Cilindri a norma ISO 6432.....	pag. 1.3
Accessori: fissaggi	pag. 1.6
Accessori: bloccastelo serie WBZ	pag. 1.7
Accessori: unità di guida serie WUG	pag. 1.8

Serie P

Cilindri a profilo tondo.....	pag. 1.12
Accessori: fissaggi	pag. 1.14

Serie UP

Cilindri INOX con testate in tecnopolimero a norma ISO 6432 per $\varnothing 16 \div 25$ e a profilo tondo per $\varnothing 32 \div 50$	pag. 1.15
Accessori: fissaggi in INOX AISI 304 per cilindri $\varnothing 16 \div 25$ a norma ISO 6432.....	pag. 1.17
Accessori: fissaggi in INOX AISI 304 per cilindri $\varnothing 32 \div 50$ a profilo tondo.....	pag. 1.19

Serie X

Cilindri a norma ISO 15552 "profilo pulito".....	pag. 1.21
Accessori: cover strip e piastrine fissaggio	pag. 1.24
Accessori: fissaggi	pag. 1.28
Accessori: bloccastelo serie WBZ	pag. 1.33
Accessori: unità di guida serie WUG	pag. 1.34

Serie CPUI

Cilindri a norma ISO 15552 con tiranti.....	pag. 1.25
Accessori: fissaggi	pag. 1.28
Accessori: bloccastelo serie WBZ	pag. 1.33
Accessori: unità di guida serie WUG	pag. 1.34

Serie CPA

Cilindri con aste gemellate.....	pag. 1.38
Accessori: fissaggi	pag. 1.40

Serie CX

Cilindri a norma AFNOR NF E49-001 (ex CNOMO).....	pag. 1.41
Accessori: fissaggi	pag. 1.44

Serie CPU

Cilindri a ex norma CETOP RP 43 P.....	pag. 1.47
Accessori: fissaggi	pag. 1.49

Serie BU

Cilindri compatti a norme AFNOR NF E49-004-1 e NF E49-004-2.....	pag. 1.51
Accessori: fissaggi	pag. 1.57

Serie B

Cilindri compatti	pag. 1.59
Accessori: fissaggi	pag. 1.66

Serie BG

Cilindri compatti guidati	pag. 1.67
Accessori: fissaggi	pag. 1.68

Serie HB

Cilindri avvitati.....	pag. 1.69
------------------------	-----------

Serie Z

Cilindri senza stelo	pag. 1.75
Accessori: fissaggi	pag. 1.79

Serie HS

Regolatori idraulici di velocità.....	pag. 1.81
Accessori: fissaggi	pag. 1.86

Serie WR

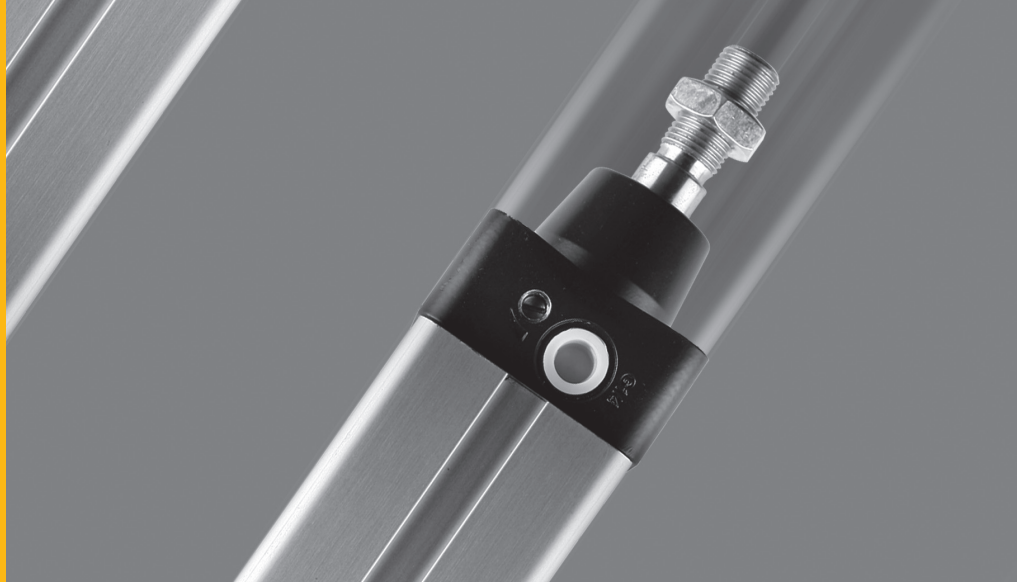
Cilindri rotanti.....	pag. 1.88
-----------------------	-----------

Serie F

Accessori stelo per cilindri.....	pag. 1.90
-----------------------------------	-----------

Serie FM

Sensori magnetici per cilindri serie FM100 - FM101 - FM157 - FM158	pag. 1.93
--	-----------



Caratteristiche generali dei cilindri Waircom

Waircom propone una vasta gamma di cilindri in modo da soddisfare le più ampie esigenze e applicazioni industriali. Siamo in grado di offrire attuatori lineari con e senza stelo, guidati, compatti, rotanti e antirotanti, sia conformi alle più diffuse normative internazionali, che rispondenti a progetti proprietari, che mirano all'ottimizzazione del rapporto qualità/prezzo senza trascurare la sempre presente attenzione all'innovazione continua.

Tutte le famiglie prevedono anche, quando non già comprese nella progettazione dello stesso cilindro, una serie di accessori fissaggi o sensori magnetici che ne permettono un ancor più completo ventaglio di impieghi. Come sempre tutto ciò avviene con un sistema produttivo guidato da una gestione del sistema qualità rispondente ai requisiti previsti nella norma di riferimento UNI EN ISO 9001:2000.

DESCRIZIONE

I cilindri serie U, conformi alla normativa ISO 6432, sono fornibili per tutti gli alesaggi nella versione base, con alimentazione posteriore in asse, magnetici e con ammortizzi regolabili dal Ø 16 al Ø 25.

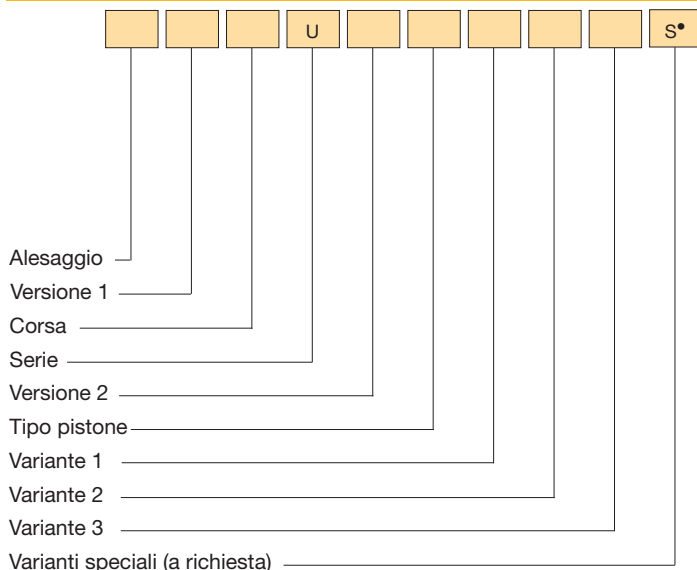
CARATTERISTICHE TECNICHE

Pressione di esercizio	1 ÷ 10 bar
Temperatura di esercizio	0 ÷ +80 °C (con aria secca -20 °C) 0 ÷ +150 °C con guarnizioni per alte temperature (con aria secca -10 °C)
Fluido	Aria compressa, filtrata, lubrificata ininterrottamente o non lubrificata
Versioni	Doppio effetto; Semplice effetto molla anteriore; Semplice effetto molla posteriore, Stelo passante; Fondello (alimentazione posteriore in asse)
Alesaggi	Ø 8, 10, 12, 16, 20, 25
Attacchi	Ø 8 ÷ 16 = M5 Ø 20 - 25 = G1/8
Corse standard (mm)	10, 15, 20, 25, 30, 40, 50, 60, 70, 80, 90, 100, 120, 125, 140, 150, 160, 180, 200, 250, 300, 350, 400, 500
Lunghezza deceleratori	Ø 16 20 25 mm 17 18 18.5
Corse max (mm)	Ø 8 - 10 = 150; Ø 12 - 16 = 250; Ø 20 - 25 = 1000
Corse max sempl. eff. (mm)	Ø 8 ÷ 12 = 20; Ø 16 ÷ 25 = 50

CARATTERISTICHE COSTRUTTIVE

Testate	Leghe di alluminio anodizzate
Camicia	Tubo estruso in acciaio INOX AISI 304
Fissaggio camicia-testata	Cianfrinatura irreversibile con doppio sistema di tenuta meccanica e pneumatica
Stelo	Acciaio INOX AISI 303 rullato
Dadi (stelo e testata)	Acciaio Acciaio INOX (a richiesta)
Ogive deceleratori	Ottone
Bronzina guida stelo	Bronzo sinterizzato autolubrificante
Pistone	Leghe di alluminio con anello guida in resina acetalica (con o senza magnete)
Guarnizioni	Gomma NBR - Viton®
Molle	Acciaio per molle

CHIAVE DI CODIFICA



N.B.: Sensori magnetici FM100 - FM157 (vedi cap. sensori magnetici da pag. 1.93)
• Vedere informazioni tecniche pag. 0.12

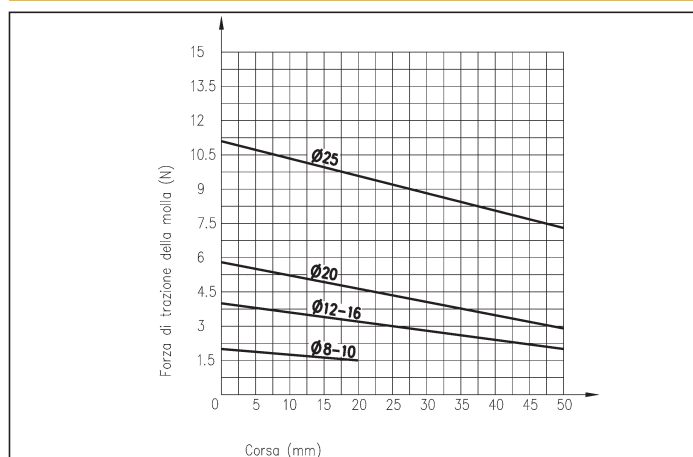
ESEMPI DI CODIFICA

Cilindro Ø16, base, corsa 50 mm, doppio effetto, tipo pistone non magnetico 16/50 UDC

Cilindro Ø20, base, corsa 50 mm, doppio effetto, tipo pistone magnetico, ammortizzato 20/50 UDEX



FORZA TEORICA DI TRAZIONE DELLA MOLLA



VERSIONE 1

/ Base R Stelo passante
H Fondello (alimentazione posteriore in asse)

VERSIONE 2

D Doppio effetto Y Semplice effetto molla posteriore*
S Semplice effetto molla anteriore

TIPO PISTONE

C Non magnetico E Magnetico

VARIANTE 1

X Ammortizzato**

VARIANTE 2

Z Predisposto per bloccastelo*** A Con stelo esagonale antirotante***

VARIANTE 3

2 Guarnizioni per alte temperature****

* Quota "XC" per la versione "YE" è incrementata di 10 mm

** Fornibile dal Ø 16 al Ø 25

*** Fornibile solo per Ø 20 e Ø 25

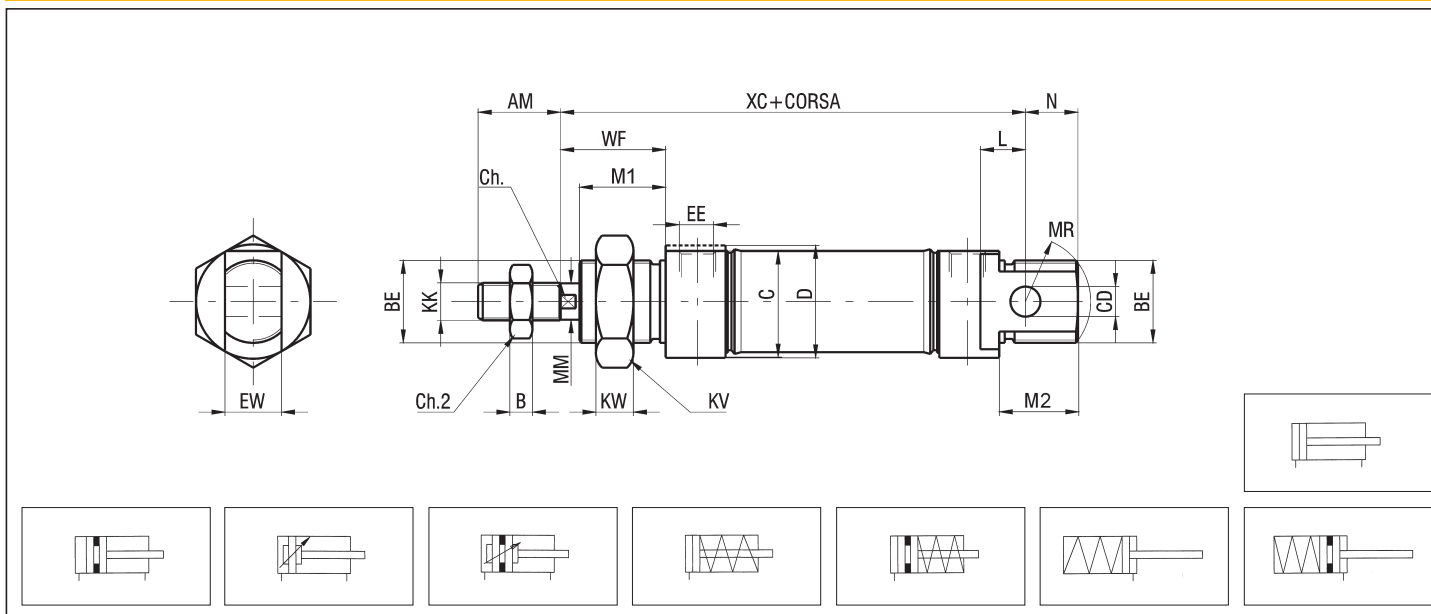
**** Fornibile solo per tipo pistone non magnetico e stelo standard

Cilindro Ø25, stelo passante, corsa 100 mm, doppio effetto, tipo pistone magnetico, ammortizzato 25R100 UDEX

Cilindro Ø25, base, corsa 40 mm, semplice effetto molla posteriore, tipo pistone non magnetico con guarnizioni per alte temperature, 25/40 UYC2

1

CILINDRO BASE U



N.B.: Dado testata e dado stelo di serie

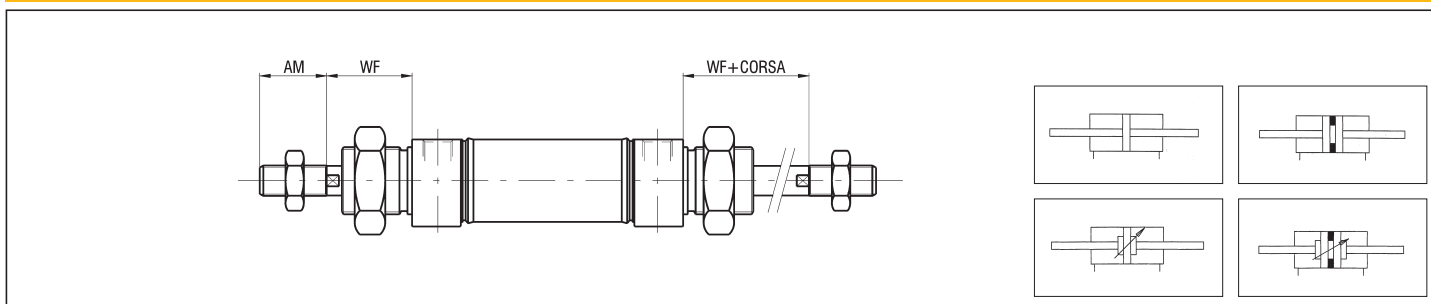
DIMENSIONI DI INGOMBRO E PESI CILINDRO BASE

Ø	AM*	B	BE*	C	CD* H9	Ch*	Ch2	D*	EE*	ES	EW* d13	KK	KV	KW*	L*	LB	M1	M2	MM	MR*	N	WB	WF*	XC*	PESO (g)	INCR. (g) x 10 mm
8	12	3	M12x1,25	15	4	-	7	16	M5	-	8	M4	19	6	6	60	14	12	4	9	8	-	16	64	28,3	2
10	12	3	M12x1,25	15	4	-	7	16	M5	-	8	M4	19	6	6	60	14	12	4	9	8	-	16	64	29,2	2,3
12	16	4	M16x1,5	18	6	5	10	19	M5	-	12	M6	24	8	9	70	19	19	6	12	12	-	22	75	55,3	3,7
16	16	4	M16x1,5	18	6	5	10	21	M5	-	12	M6	24	8	9	77	18	18	6	12	12	-	22	82	63	4,2
20	20	5	M22x1,5	25	8	7	13	26	G 1/8	8	16	M8	30	10	12	91	19	20	8	15	13	71	24	95	138	9,1
25	22	6	M22x1,5	28,5	8	9	17	30	G 1/8	10	16	M10x1,25	30	10	12	100	23	22	10	18	15	73	28	104	188,5	12,5

* QUOTE NORMALIZZATE

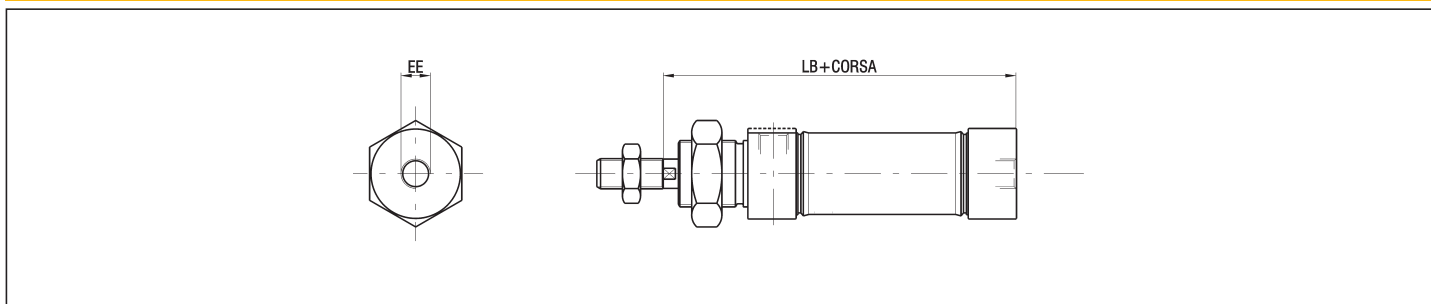
▲ Quota "XC" per la versione "YE" è incrementata di 10 mm

STELO PASSANTE



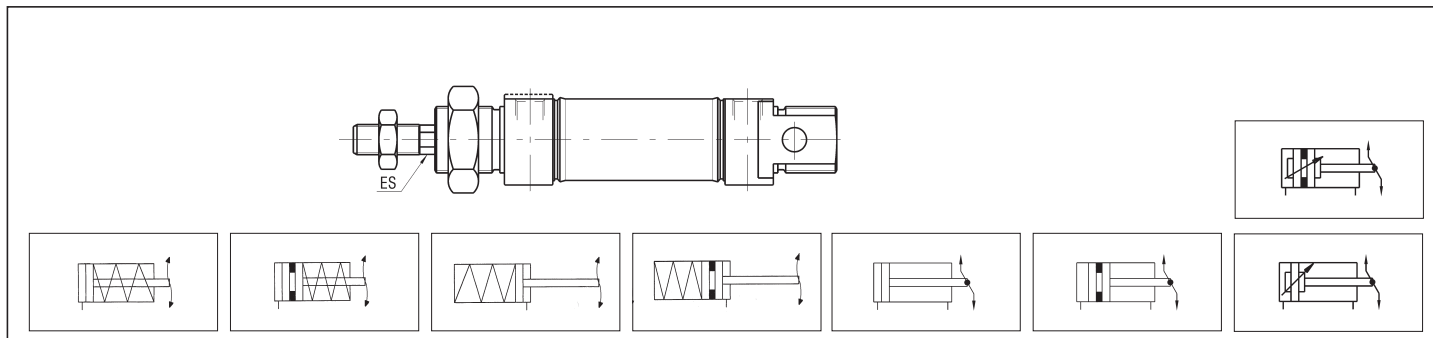
N.B.: Dadi testate e dadi stelo di serie

FONDELLO (ALIMENTAZIONE POSTERIORE IN ASSE NON PREVISTA DALLA NORMA ISO 6432)



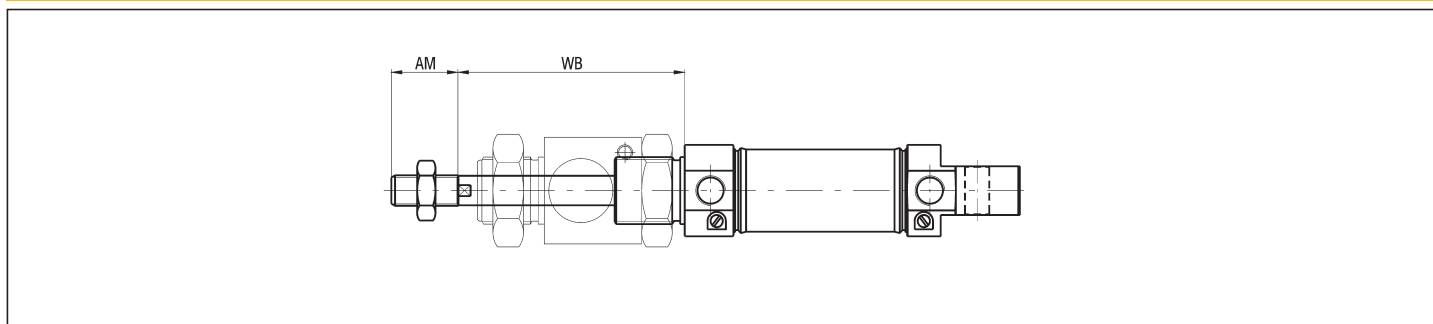
N.B.: Dado testata e dado stelo di serie

STELO ESAGONALE ANTIROTANTE



N.B.: Dado testata e dado stelo di serie

PREDISPOSTO PER BLOCCASTELO

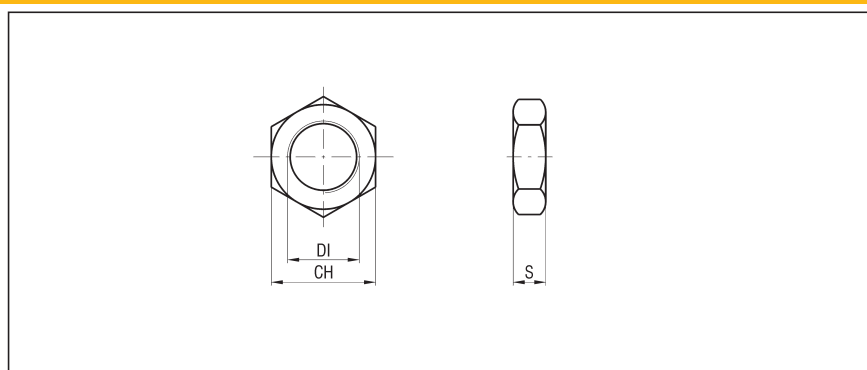


N.B.: Dado testata e dado stelo di serie

DADO TESTATA - ACCIAIO - UDT Ø

Ø	DI	CH	S	PESO (g)
8-10	M12x1,25	19	6	7
12-16	M16x1,5	24	8	16
20-25	M22x1,5	30	10	25

FORNIBILE IN ACCIAIO INOX AISI 304
(VEDI PAG. 1.17)

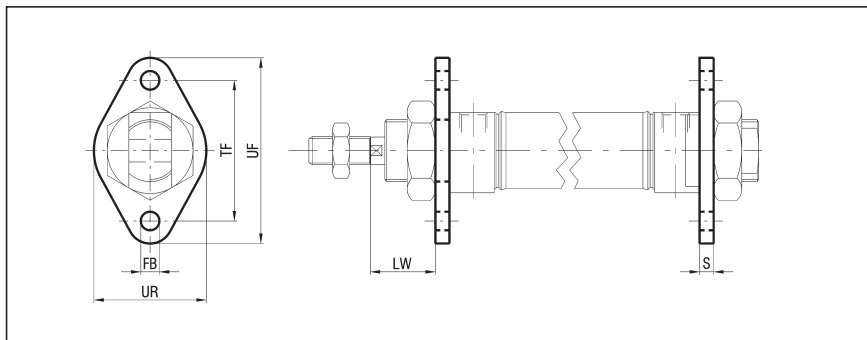


1

FLANGIA - ACCIAIO - UF Ø

Ø	FB H13	LW	S	TF JS13	UF	UR	PESO (g)
8-10	4,5	13	3	30	39	19	5
12-16	5,5	18	4	40	54	30	10
20	6,6	19	5	50	64	36	20
25	6,6	23	5	50	64	36	20

FORNIBILE IN ACCIAIO INOX AISI 304
(VEDI PAG. 1.17)

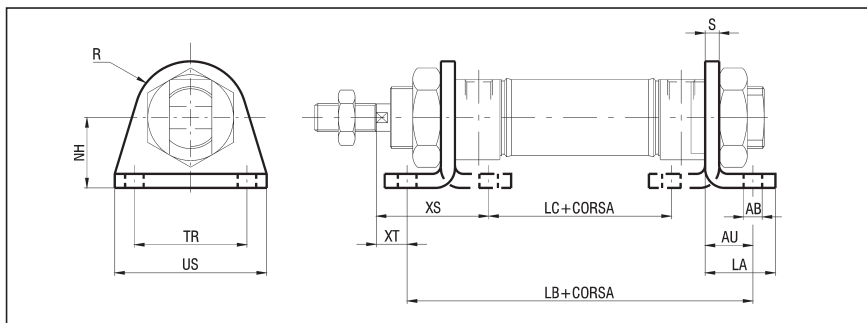


PIEDINO - ACCIAIO - UP Ø

Ø	AB H13	AU	LA	LB	LC	NH	R
8-10	4,5	9,5	14	64	28	16	9,5
12-16	5,5	12	19	74-81	28-35	20	13
20	6,6	13	21,5	91	45,5	25	18
25	6,6	13	21,5	95	49,5	25	18

Ø	S	TR JS13	US	XS	XT	PESO (g)
8-10	1,5	25	34	24	6,5	10
12-16	2	32	46	32	10	25
20	2,5	40	54	35	11	40
25	2,5	40	54	39	15	40

FORNIBILE IN ACCIAIO INOX AISI 304
(VEDI PAG. 1.17)

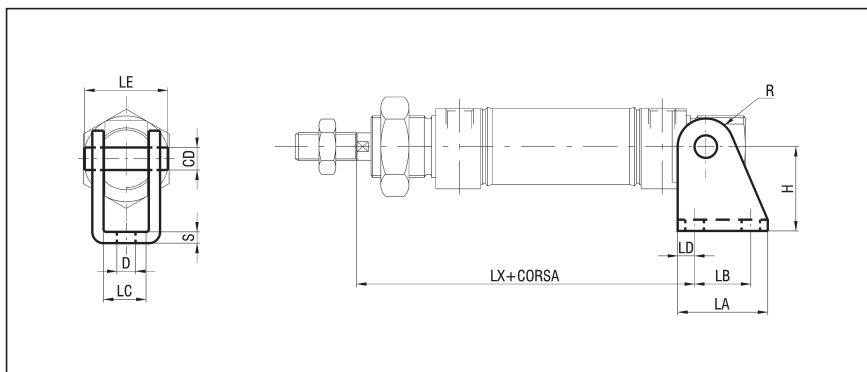


CERNIERA POSTERIORE - ACCIAIO - USC Ø

Ø	CD f8	D H13	H	LA	LB JS13	LC E9	LD
8-10	4	4,5	16	22,5	11	8,1	6
12	6	5,5	20	32,5	15	12,1	10
16	6	5,5	20	32,5	15	12,1	10
20	8	6,6	25	37,5	18	16,1	10,5
25	8	6,6	25	37,5	18	16,1	10,5

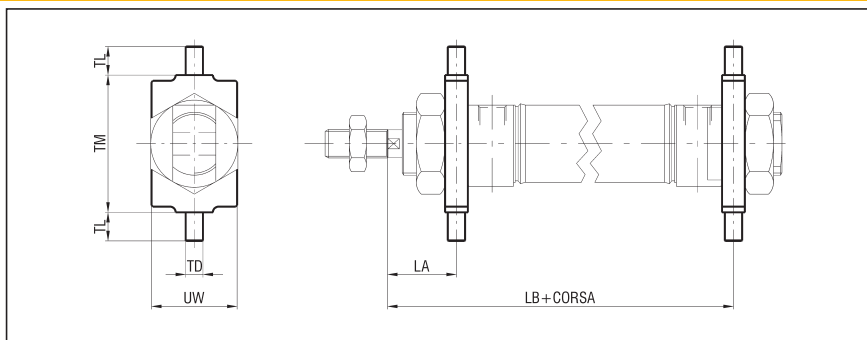
Ø	LE	LX	R	S	PESO (g)
8-10	14,5	65,5	4,5	1,5	15
12	20,5	78	7	2	25
16	20,5	85	7	2	25
20	26	97,5	8	2,5	50
25	26	106,5	8	2,5	50

FORNIBILE IN ACCIAIO INOX AISI 304
(VEDI PAG. 1.17)



CERNIERA OSCILLANTE - ACCIAIO - UCT Ø

Ø	LA	LB	TD	TL	TM	UW	PESO (g)
8-10	13	64	4	6	26	20	17
12-16	14	76-83	6	10	38	25	35
20	20	93	6	10	46	30	45
25	24	101	6	10	46	30	45



DESCRIZIONE

Il bloccastelo serie WBZ è un dispositivo meccanico da applicare ai cilindri a norma ISO 6432 (serie U e UP), il cui compito è di bloccarne lo stelo in qualsiasi posizione.

Questa soluzione permette di bloccare la corsa del cilindro in qualsiasi momento si verifichi un'improvvisa caduta di pressione. La forza di bloccaggio è comunque sempre maggiore di quella sviluppata dal rispettivo cilindro alimentato a 10 bar.

Il funzionamento è di tipo statico (stelo cilindro non in movimento); è necessario fermare preventivamente lo stelo del cilindro prima di effettuare il bloccaggio meccanico.

Il bloccastelo serie WBZ non è da considerarsi un dispositivo di sicurezza.



1

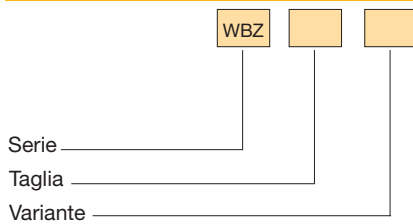
CARATTERISTICHE TECNICHE

Pressione di esercizio	3 ÷ 6 bar con pressione di alimentazione del cilindro 0 ÷ 10 bar		
Temperatura di esercizio	0 ÷ +80 °C (con aria secca -5 °C)		
Fluido	Aria compressa, filtrata, lubrificata ininterrottamente o non lubrificata		
Taglia	20, 25		
Attacchi	20 - 25 = M5		
Bloccaggio	Meccanico - Esclusivamente assiale (bidirezionale)		
Sbloccaggio	Mediante pilotaggio pneumatico		
Condizione in assenza di pressione	Bloccato		
Forza di serraggio con carico statico	Taglia	20	25
	N	490	490

CARATTERISTICHE COSTRUTTIVE

Corpo	Leghe di alluminio anodizzate
Palette	Ottone
Pistoni	Resina acetalica
Guarnizioni	Gomma NBR
Molle	Acciaio

CHIAVE DI CODIFICA



VARIANTE

G Predisposta per montaggio con unità di guida serie WUG*

*Alimentazione ruotata di 90°

ESEMPI DI CODIFICA

Bloccastelo taglia 20
WBZ20

Bloccastelo taglia 25 + cilindro serie U Ø25, predisposto per bloccastelo, corsa 150 mm, doppio effetto, tipo pistone non magnetico, ASSEMBLATI

WBZ25 + 25/150 UDCZ + M/WBZ

ASSEMBLAGGIO

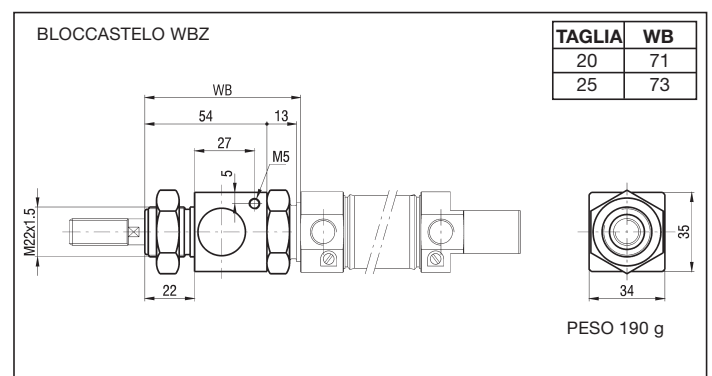
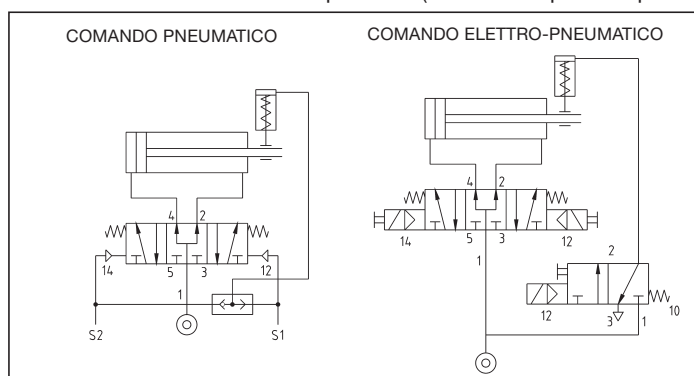
WBZ + cilindri serie U o UP versione Z	M/WBZ
--	-------

RICAMBI

KIT PALETTE	Taglia /PM/WBZ
KIT PISTONE	Taglia /SG/WBZ

INFORMAZIONI TECNICHE

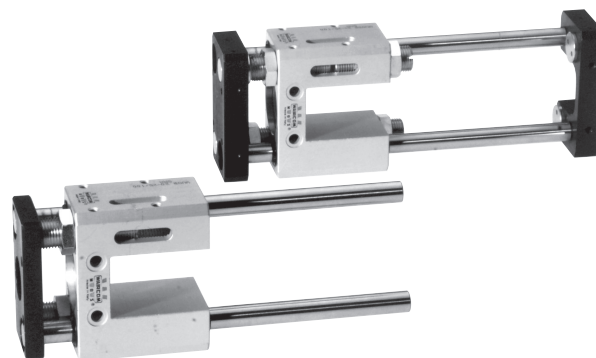
Il funzionamento del bloccastelo è basato sull'azione di due palette contrapposte che, divaricate da molle opportunamente tarate, si oppongono allo scorrimento dello stelo. Per allungarne la vita operativa, è consigliabile bilanciare la pressione nelle camere del cilindro durante la fase di serraggio dello stelo mediante una valvola 5/3 centro in pressione (vedi schemi qui sotto riportati).



DESCRIZIONE

Le unità di guida serie WUG, applicabili ai cilindri a norma ISO 6432, fungono da dispositivi antirotazione dello stelo in presenza di momenti torcenti e sono utilizzate per realizzare sistemi multiasse in cui è richiesta un'elevata precisione di movimento. Nelle versioni singola e doppia, le unità di guida sono disponibili con bronzine autolubrificanti (per basse velocità e carichi elevati) e per la taglia 20 - 25 anche con manicotto a ricircolo di sfere (per alte velocità).

N.B.: I cilindri delle serie U ($\varnothing 12 \div 25$) e UP ($\varnothing 16 \div 25$) versione magnetica applicati alle unità di guida possono montare esclusivamente i sensori magnetici serie FM157 (vedi da pag. 1.97).



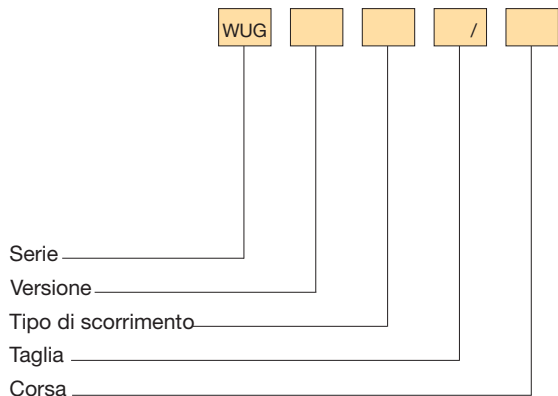
CARATTERISTICHE TECNICHE

Taglia	12 - 16, 20 - 25
Corse standard (mm)	50, 100, 150, 200, 250, 300, 350, 400, 450, 500
Versioni	Unità singola Unità doppia

CARATTERISTICHE COSTRUTTIVE

Corpo	Lega di alluminio anodizzata
Giunto autoallineante radiale	Acciaio
Fermo meccanico tarabile di serie	Ottone
Flange di estremità	Unità singola: Acciaio zincato Unità doppia: Lega di alluminio anodizzata
Aste	Acciaio C 45 cromato (tipo di scorrimento con bronzine) Acciaio temprato (tipo di scorrimento con manicotti)
Bronzine	Bronzo sinterizzato, autolubrificante, con raschiastelo
Manicotti	Cuscinetti a ricircolo di sfere, con raschiastelo
Canotto	Ottone

CHIAVE DI CODIFICA



VERSIONE

Unità singola **D** Unità doppia

TIPO DI SCORRIMENTO

B Con bronzine **M** Con manicotti*

* Fornibile solo per taglia 20 - 25

ESEMPI DI CODIFICA

Unità di guida singola, taglia 20 - 25, corsa 150 mm, con manicotti + cilindro serie UP $\varnothing 25$, corsa 150 mm, doppio effetto, tipo pistone magnetico, ASSEMBLATI

WUGM 20 - 25/150 + 25/150 UPDE + M/WUG

Unità di guida singola, taglia 12 - 16, corsa 100 mm, con bronzine

WUGB 12 - 16/100

Unità di guida doppia, taglia 20 - 25, corsa 100 mm, con manicotti

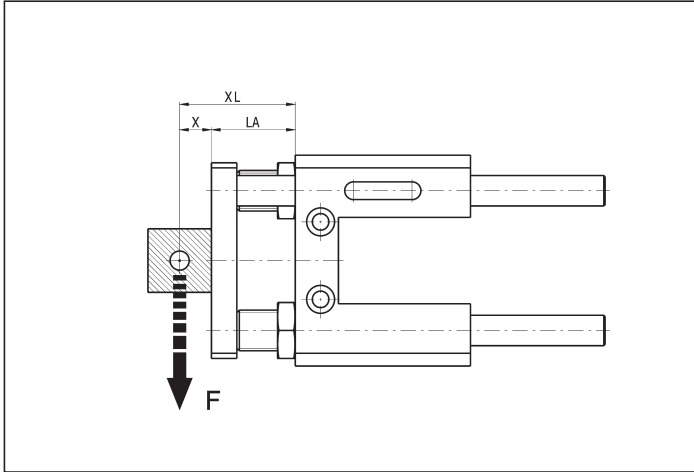
WUGDM 20 - 25/100

ASSEMBLAGGIO

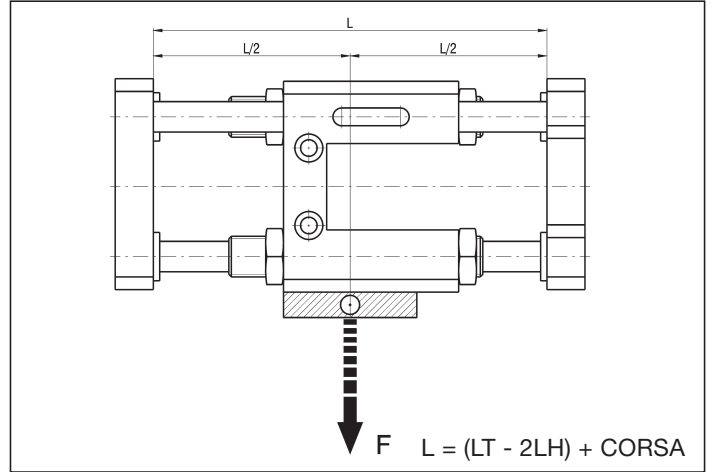
WUG + cilindri serie U o UP ($\varnothing 16 \div 25$) **M/WUG**

INFORMAZIONI TECNICHE

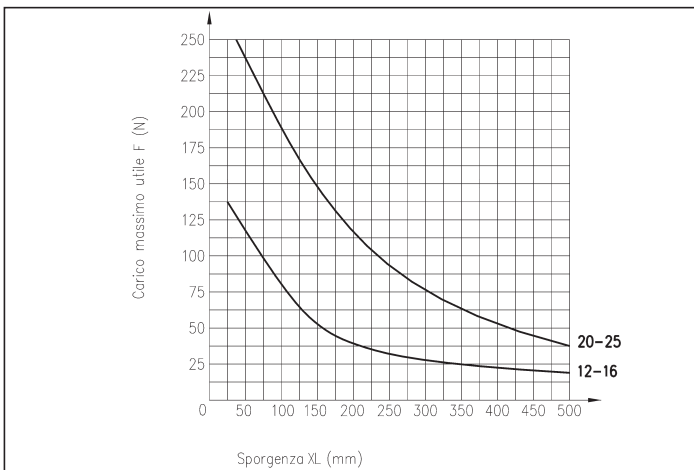
UNITÀ DI GUIDA SINGOLA WUG



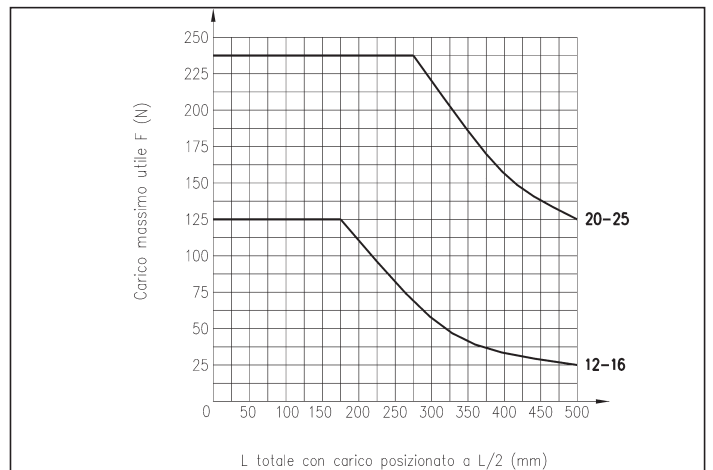
UNITÀ DI GUIDA DOPPIA WUGD



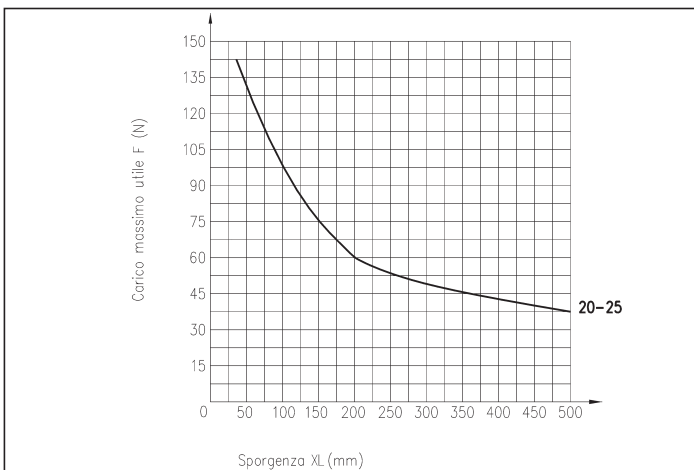
CARICO MAX WUG VERSIONE B



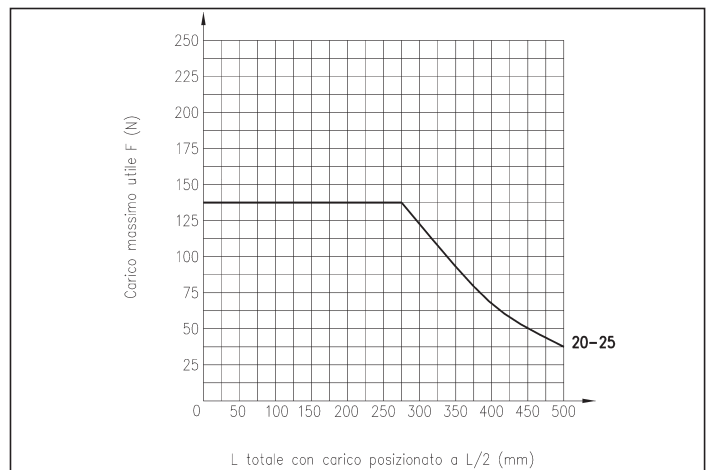
CARICO MAX WUGD VERSIONE B



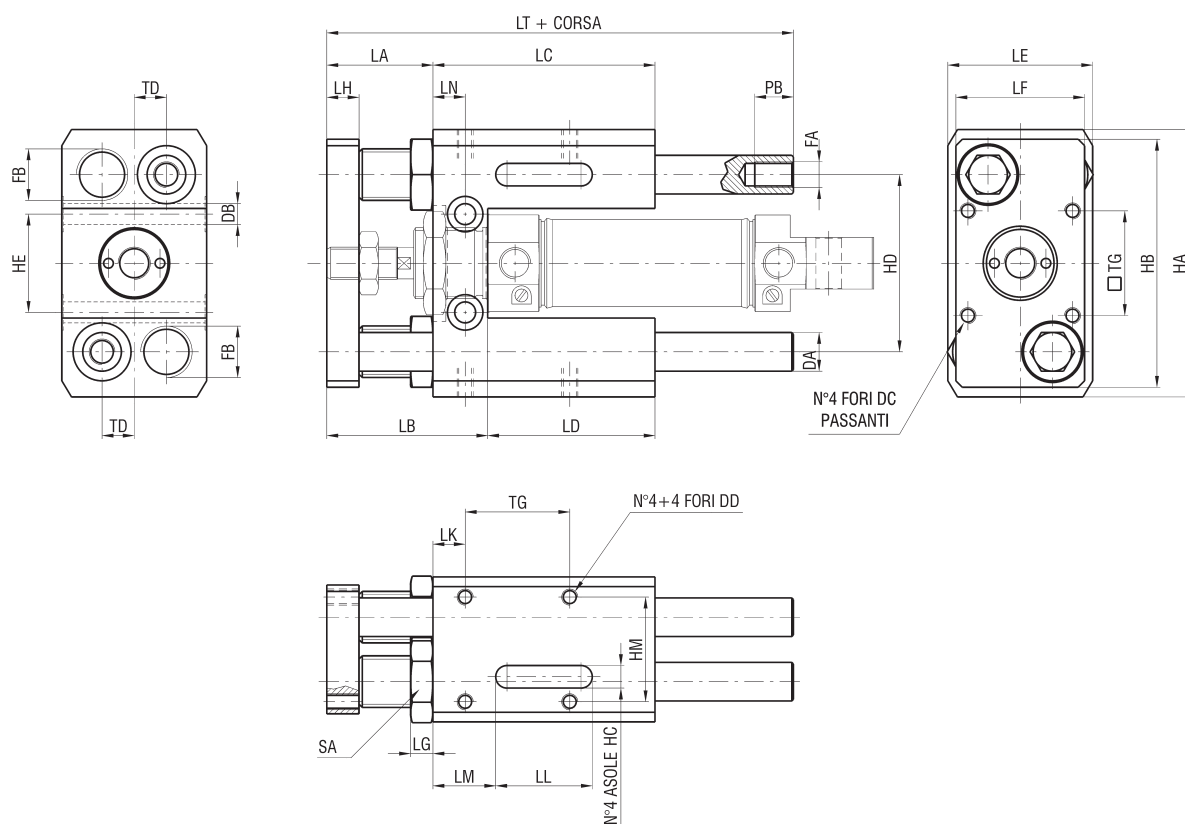
CARICO MAX WUG VERSIONE M



CARICO MAX WUGD VERSIONE M



UNITÀ DI GUIDA SINGOLA WUG



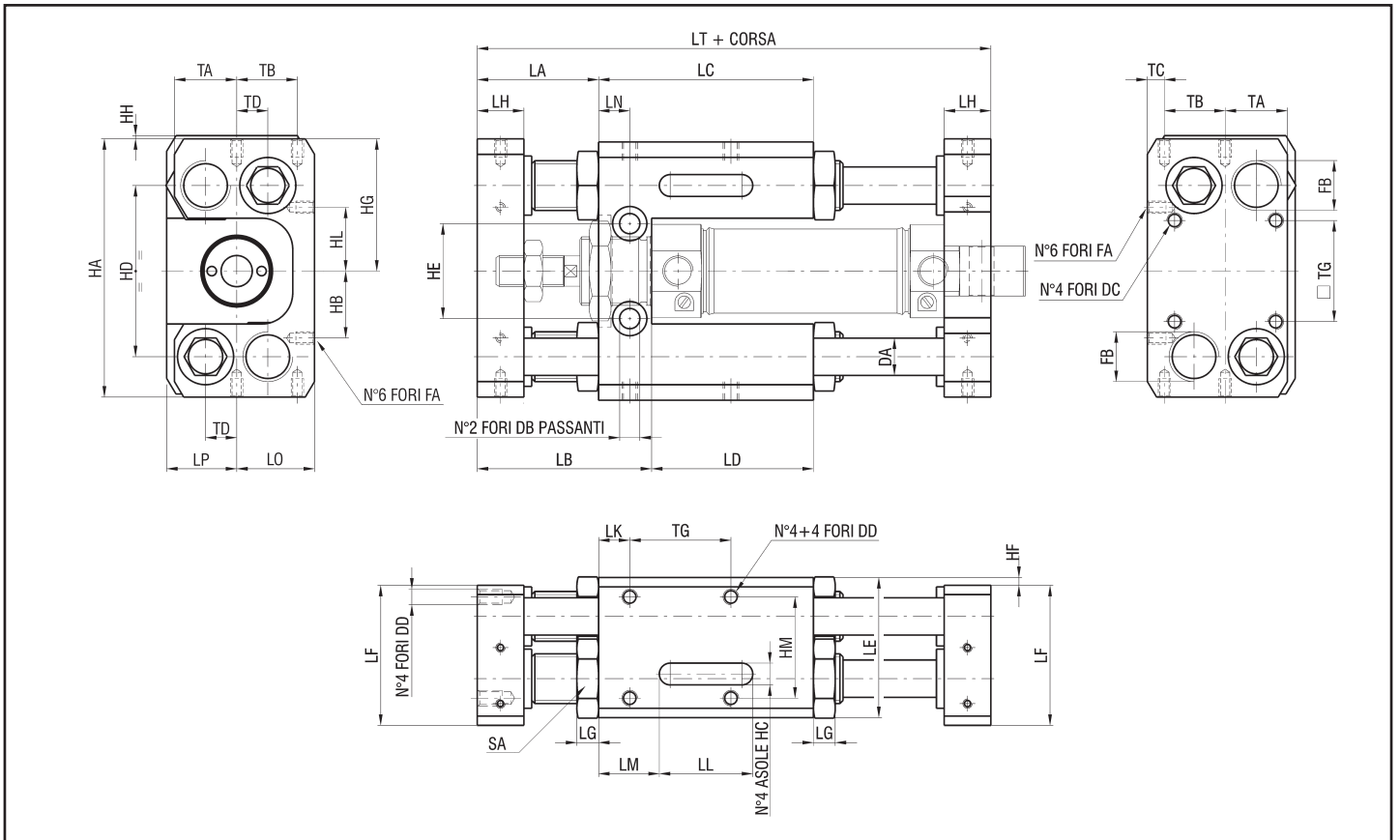
DIMENSIONI DI INGOMBRO E PESI

TAGLIA	DA	DB	DC	DD	FA	FB	HA	HB	HC	HD	HE	HM	LA	LB	LC	LD	LE	LF	LG	LH
12-16	10	5,2	M4	M5	M6	M12x1,25	65	60	6	47	24	32,5	25	28	60	47	40	35	7	10
20	B 12 M 10	6,5	M4	M5	BM 8 MM 6	M16x1,5	83	77	7	55	30,5	32,5	27	44	69	52	45	40	7	10
25	B 12 M 10	6,5	M4	M5	BM 8 MM 6	M16x1,5	83	77	7	55	30,5	32,5	32	50	69	52	45	40	7	10

TAGLIA	LK	LL	LM	LN	LT	PB	SA	TD	TG	PESO (g)	INCREM. (g) ogni 10 mm	
12-16	19	16	22	6,5	100	12	Ch.14	8,5	22	690	B 17	M 12
20	10	30	19,5	10	115	12	Ch.21	10	32,5	B 890 M 830	B 17	M 12
25	10	30	19,5	10	115	12	Ch.21	10	32,5	B 890 M 830	B 17	M 12

B - Bronzine
M - Manicotti

UNITÀ DI GUIDA DOPPIA WUGD



DIMENSIONI DI INGOMBRO E PESI

TAGLIA	DA	DB	DC	DD	FA	FB	HA	HB	HC	HD	HE	HF	HG	HH	HL	HM	LA	LB	LC	LD	LE	
12-16	10	5,2	M4	M5	M4	M12x1,25	65	18	6	47	24	1,3	30,5	1	18	32,5	30	43	60	47	40	
20	B 12	M 10	6,5	M4	M5	M4	M16x1,5	83	21,5	7	55	30,5	2,5	40,5	1	20,5	32,5	33	50	69	52	45
25	B 12	M 10	6,5	M4	M5	M4	M16x1,5	83	21,5	7	55	30,5	2,5	40,5	1	20,5	32,5	39	56	69	52	45

TAGLIA	LF	LG	LH	LK	LL	LM	LN	LO	LP	LT	SA	TA	TB	TC	TD	TG	PESO (g)	INCREM. (g) ogni 10 mm		
12-16	40	7	15	19	16	22	6,5	22,5	19	120	Ch.14	17,5	17,5	5	8,5	22	740	12		
20	45	7	15	10	30	19,5	10	25	22,15	135	Ch.21	20	19,5	5,5	10	32,5	B 1170	M 1110	B 18	M 12
25	45	7	15	10	30	19,5	10	25	22,15	135	Ch.21	20	19,5	5,5	10	32,5	B 1170	M 1110	B 18	M 12

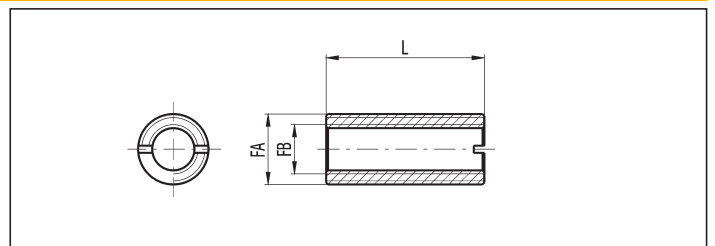
B - Bronzine
M - Manicotti

CANOTTO PER DECELERATORE WUGCD TAGLIA

TAGLIA	FA	FB	L	PESO (g)
12-16	M12x1,5	M8x1	35	20
20-25	M16x1,5	M8x1	40	50

CANOTTO PER PROXIMITY WUGCP TAGLIA

TAGLIA	FA	FB	L	PESO (g)
12-16	M12x1,5	M8x1	25	12
20-25	M16x1,5	M8x1	25	31



DESCRIZIONE

I cilindri serie P sono realizzati con profilo tondo dal Ø 32 al Ø 63. Sono fornibili nella versione base o con alimentazione posteriore in asse, predisposto per sensori magnetici in asse e con ammortizzatori regolabili.

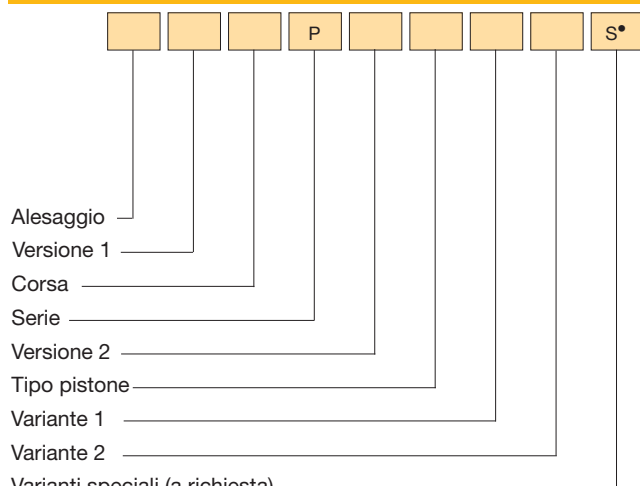
CARATTERISTICHE TECNICHE

Pressione di esercizio	1 ÷ 10 bar
Temperatura di esercizio	0 ÷ +80 °C (con aria secca -20 °C) 0 ÷ +150 °C con guarnizioni per alte temperature (con aria secca -10 °C)
Fluido	Aria compressa, filtrata, lubrificata ininterrottamente o non lubrificata
Versioni	Doppio effetto; Semplice effetto molla anteriore; Semplice effetto molla posteriore; Stelo passante; Fondello (alimentazione posteriore in asse); Fondello ridotto
Alesaggi	Ø 32, 40, 50, 63
Attacchi	Ø 32 = G 1/8 Ø 40 - 50 = G 1/4 Ø 63 = G 3/8
Corse standard (mm)	10, 25, 50, 75, 80, 100, 125, 150, 160, 175, 200, 250, 300, 320, 350, 400, 450, 500
Lunghezza deceleratori	Ø 32 40 50 63 mm 29 35 40 40
Corse max (mm)	Ø 32 ÷ 63 = 1000
Corse max sempl. eff. (mm)	Ø 32 ÷ 63 = 50

CARATTERISTICHE COSTRUTTIVE

Testate	Leghe di alluminio anodizzate
Camicia	Tubo estruso in acciaio INOX AISI 304
Fissaggio camicia-testata	Cianfrinatura irreversibile con doppio sistema di tenuta meccanica e pneumatica
Stelo	Acciaio C45 cromato Acciaio INOX AISI 303 rollato
Dado stelo e ghiera	Acciaio Acciaio inox (a richiesta per la ghiera)
Ogive deceleratori	Leghe di alluminio anodizzate
Bronzina guida stelo	Bronzo sinterizzato autolubrificante
Pistone	Leghe di alluminio con anello guida in resina acetilica (con o senza magneti)
Guarnizioni	Poliuretano - Viton®
Molle	Acciaio per molle

CHIAVE DI CODIFICA



N.B.: *Sensori magnetici* FM 100 - FM157 (vedi cap. sensori magnetici da pag. 1.93)

• Vedere informazioni tecniche pag. 0.12

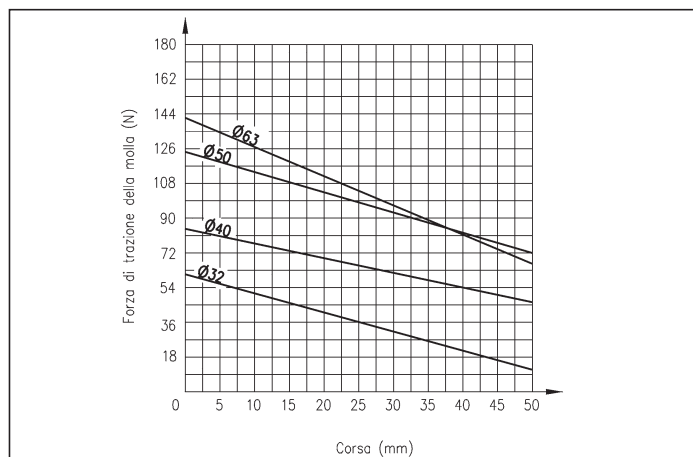
ESEMPI DI CODIFICA

Cilindro Ø32, base, corsa 50 mm, doppio effetto, tipo pistone non magnetico 32/50 PDC

Cilindro Ø40, base, corsa 50 mm, doppio effetto, tipo pistone magnetico, ammortizzato 40/50 PDEX



FORZA TEORICA DI TRAZIONE DELLA MOLLA



VERSIONE 1

/ Base R Stelo passante
H Fondello (alimentazione posteriore in asse) C Fondello ridotto*

VERSIONE 2

D Doppio effetto Y Semplice effetto molla posteriore**
S Semplice effetto molla anteriore

TIPO PISTONE

C Non magnetico E Magnetico

VARIANTE 1

X Ammortizzato

VARIANTE 2

1 Stelo e dado in INOX 3 Stelo e dado in INOX e guarnizioni per alte temperature***
2 Guarnizioni per alte temperature***

* Non disponibile nella variante "X"

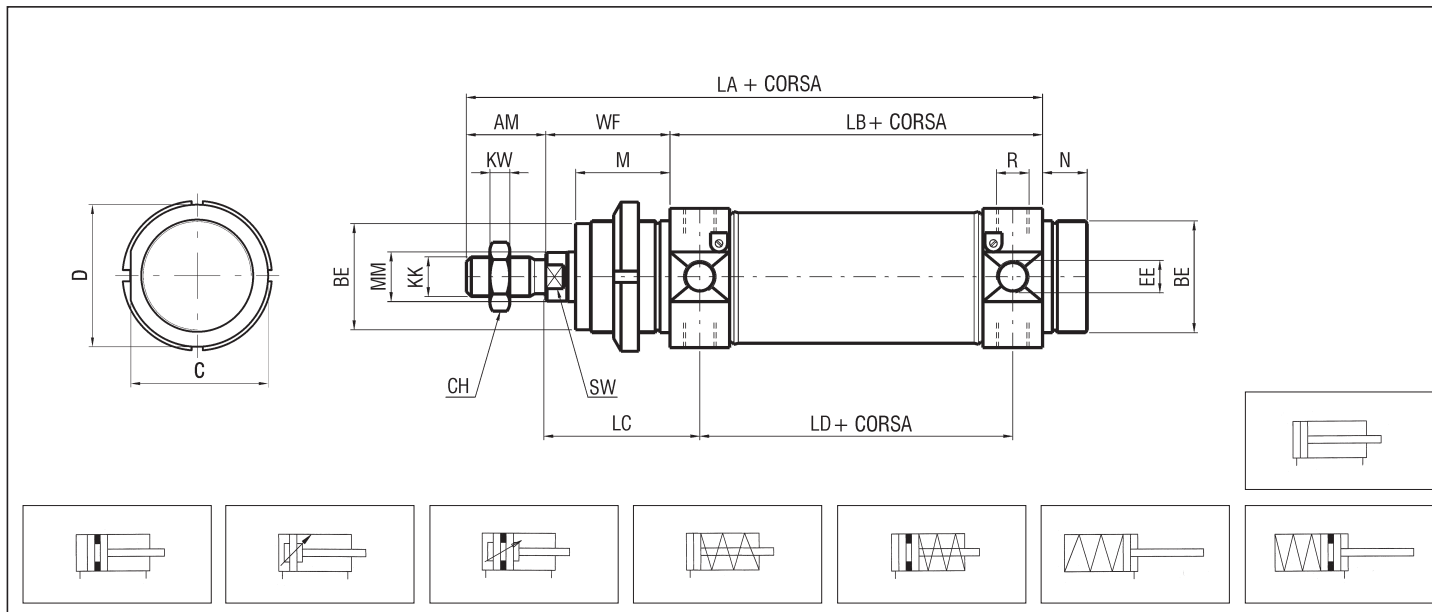
** Ingombri diversi dalle versioni "D" e "S"; contattare l'ufficio commerciale

*** Fornibile solo per tipo pistone non magnetico

Cilindro Ø50, stelo passante, corsa 100 mm, doppio effetto, tipo pistone magnetico, ammortizzato 50R100 PDEX

Cilindro Ø50, base, corsa 40 mm, semplice effetto molla posteriore, tipo pistone non magnetico con guarnizioni per alte temperature, 50/40 PYC2

CILINDRO BASE P

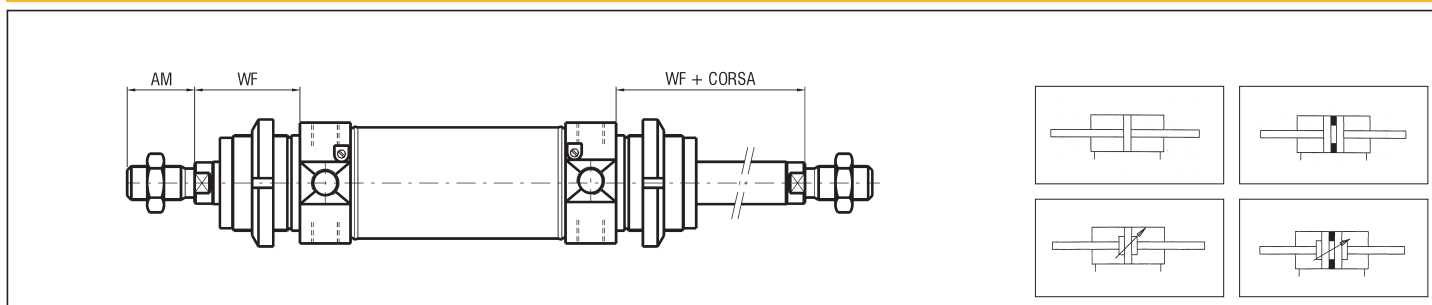


N.B.: Ghiera testata e dado stelo di serie

DIMENSIONI DI INGOMBRO E PESI CILINDRO BASE

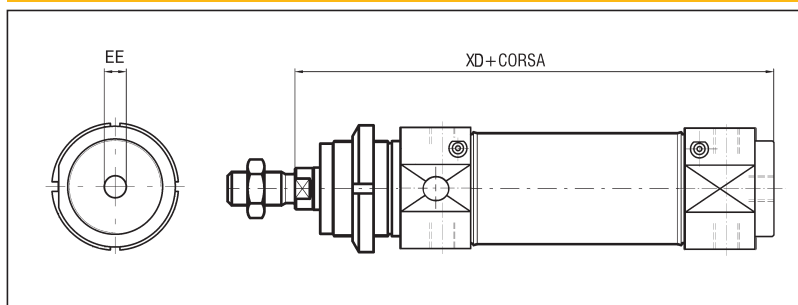
Ø	AM	BE	C	CH	D	EE	KK	KW	LA	LB	LC	LD	M	MM	N	R	SW	WF	XC	XD	PESO (g)	INCR. (g) x 10 mm
32	20	M30x1,5	36,5	17	38	G1/8	M10x1,25	6	154	96	47	78	30	12	14	M8x1	10	38	134	140	386	16
40	24	M38x1,5	44	19	46	G1/4	M12x1,25	7	182	113	57	89	35	16	16	M10x1	12	45	158	163	690	26
50	32	M45x1,5	55	24	57	G1/4	M16x1,5	8	202	120	62	96	38	20	18	M12x1,5	16	50	170	176	1265	34
63	32	M45x1,5	67,5	24	70	G3/8	M16x1,5	8	206	124	63	98	38	20	18	M14x1,5	24	50	174	180	1750	50

STELO PASSANTE



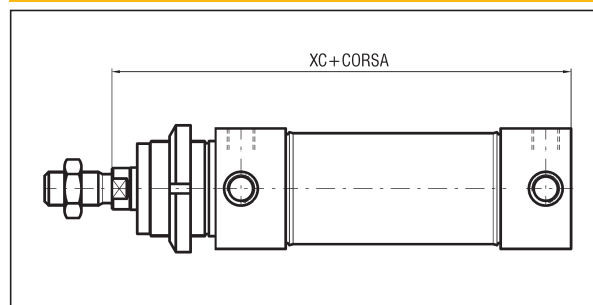
N.B.: Ghiera testate e dadi stelo di serie

FONDELLO (ALIMENTAZIONE POSTERIORE IN ASSE)



N.B.: Ghiera testata e dado stelo di serie

FONDELLO RIDOTTO



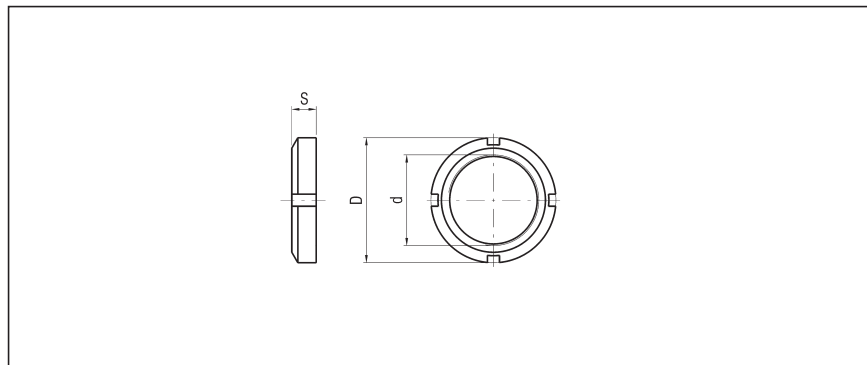
N.B.: Ghiera testata e dado stelo di serie

1

GHIERA - ACCIAIO - PG Ø

Ø	d	D	S	PESO (g)
32	M30x1,5	42	8	43
40	M38x1,5	50	10	80
50-63	M45x1,5	60	10	122

FORNIBILE IN ACCIAIO INOX AISI 304
(VEDI PAG. 1.19)

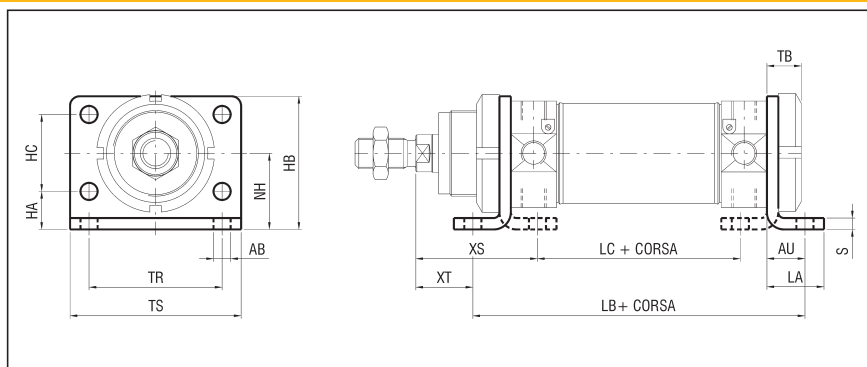


FLANGIA/PIEDINO - ACCIAIO - PFP Ø

Ø	AB	AU	HA	HB	HC	LA	LB	LC
32	7	14	14	49	28	21	124	76
40	9	20	18	58	30	30	153	83
50	9	20	20	70	40	30	160	92
63	9	20	20	80	50	30	164	96

Ø	NH	S	TB	TR	TS	XS	XT	PESO (g)
32	28	4	14	52	66	48	24	98
40	33	5	20	60	88	60	25	183
50	40	6	20	70	90	64	30	276
63	45	6	20	76	96	64	30	395

FORNIBILE IN ACCIAIO INOX AISI 304
(VEDI PAG. 1.19)

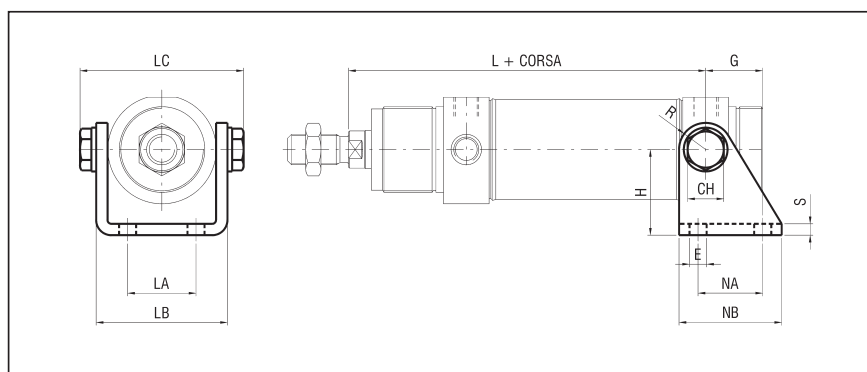


CERNIERA POSTERIORE - ACCIAIO - PSC Ø

Ø	CH	E	G	H	L	LA	LB
32	13	7	20	34	125	20	46,1
40	17	9,5	27	38	146	28	56,1
50	19	10	30	44	158	36	69,1
63	19	10	34	50	161	42	82,1

Ø	LC	NA	NB	R	S	PESO (g)
32	58	24	40	8	4	150
40	70	30	50	9,5	5	259
50	86	34	54	10	6	403
63	100	35	65	10	6	520

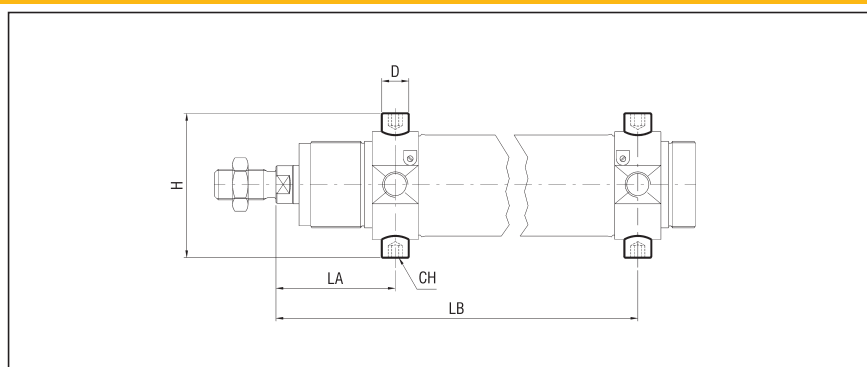
FORNIBILE IN ACCIAIO INOX AISI 304
(VEDI PAG. 1.19)



PERNI (coppia) - ACCIAIO - PT Ø

Ø	D	H	LA	LB	CH	PESO (g)
32	10	51	47	125	6	10
40	12	64	57	146	6	20
50	14	75	62	158	6	40
63	16	90	63	161	8	65

FORNIBILE IN ACCIAIO INOX AISI 304
(VEDI PAG. 1.19)



Cilindri INOX con testate in tecnopolimero a norma ISO 6432 per Ø 16 ÷ 25 e a profilo tondo per Ø 32 ÷ 50

serie UP

1

DESCRIZIONE

I cilindri serie UP nascono come risposta tecnologicamente efficiente alle sempre nuove esigenze espresse dai diversi settori industriali. Sono disponibili negli alesaggi Ø16 ÷ 50, ove gli alesaggi Ø16 ÷ 25 sono conformi alla norma ISO 6432.

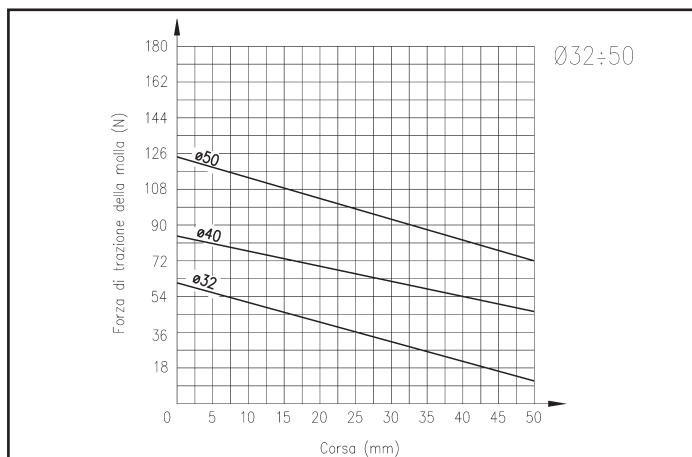
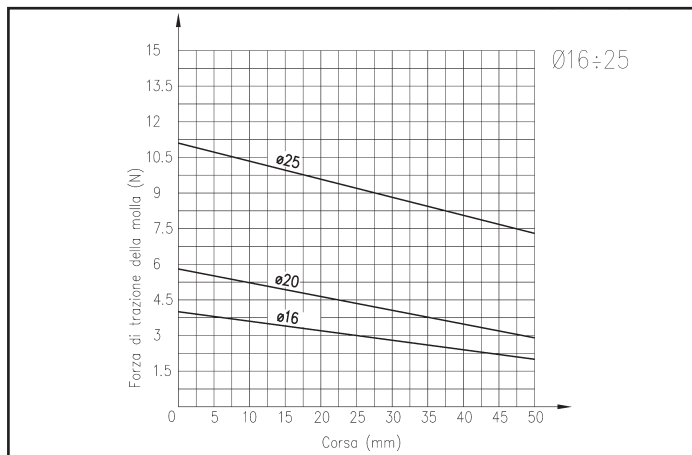
Tali attuatori si propongono come valida nonché economica alternativa ai cilindri completamente realizzati in acciaio inossidabile, in molte applicazioni "speciali" (come ad esempio industria alimentare, chimica, farmaceutica..) e/o caratterizzate da ambienti aggressivi. Infatti, caratteristica peculiare di questa serie, è rappresentata dal materiale impiegato per la realizzazione delle testate: si tratta di uno speciale tecnopolimero che garantisce comunque adeguate caratteristiche meccaniche.



CARATTERISTICHE TECNICHE

Pressione di esercizio	1 ÷ 10 bar
Temperatura di esercizio	0 ÷ +70 °C (con aria secca - 20 °C)
Fluido	Aria filtrata, lubrificata ininterrottamente o non lubrificata
Versioni	Doppio effetto, Stelo passante, Semplice effetto molla anteriore o posteriore
Alesaggi	Ø 16, 20, 25, 32, 40, 50
Attacchi	Ø 16 = M5 Ø 20 ÷ 32 = G1/8 Ø 40 - 50 = G1/4
Corse standard (mm)	10, 25, 50, 75, 80, 100, 125, 150, 160, 175, 200, 250, 300, 350, 400, 450, 500
Corse max (mm)	Ø 16 = 250 Ø 20 ÷ 50 = 1000
Corse max sempl. eff. (mm)	Ø 16 ÷ 50 = 50

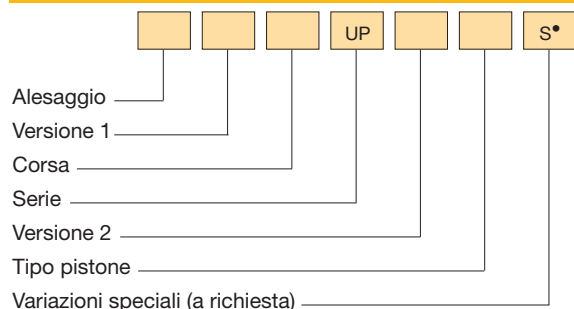
FORZA TEORICA DI TRAZIONE DELLA MOLLA



CARATTERISTICHE COSTRUTTIVE

Testate	Tecnopolimero
Camicia	Tubo estruso in acciaio INOX AISI 304
Fissaggio camicia-testata	Cianfrinatura irreversibile con doppio sistema di tenuta meccanica e pneumatica
Stelo	Acciaio INOX AISI 303 rollato
Dadi (stelo e testata) e ghiera	Acciaio INOX
Pistone	Lega di alluminio con anello guida in resina acetica (con o senza magneti)
Guarnizioni	Poliuretano
Molle	Acciaio per molle

CHIAVE DI CODIFICA



N.B.: *Sensori magnetici* FM 100 - FM157 (vedi capitolo sensori magnetici da pag. 1.93)
• Vedere informazioni tecniche pag. 0.12

VERSIONE 1

/ Base R Stelo passante

VERSIONE 2

D Doppio effetto Y Semplice effetto molla posteriore*
S Semplice effetto molla anteriore

TIPO PISTONE

C Non magnetico E Magnetico

VARIANTE 1

Z Predisposto per bloccastelo**

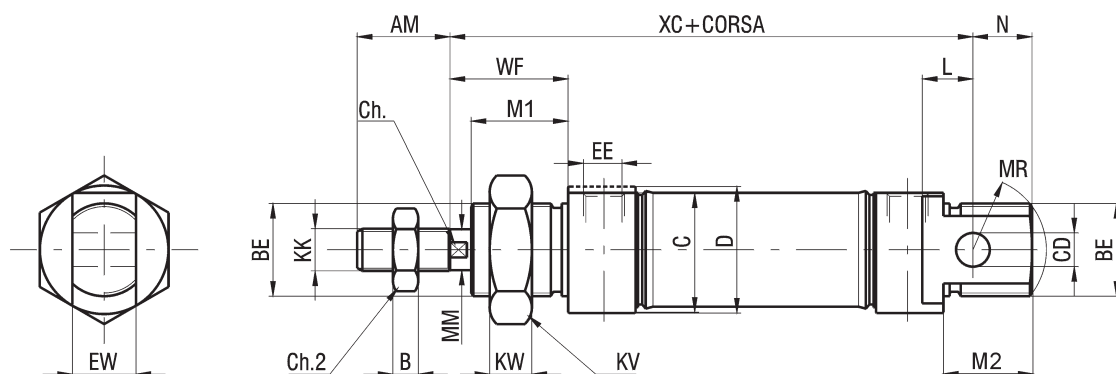
* Quota "XC" per la versione "YE" è incrementata di 10 mm per Ø 16 ÷ 25; per Ø 32 ÷ 50 contattare l'ufficio commerciale
** Fornibile per Ø 20 e Ø 25

ESEMPI DI CODIFICA

Cilindro Ø 20, stelo passante, corsa 100 mm, doppio effetto, tipo pistone non magnetico 20R100 UPDC

Cilindro Ø 40, base, corsa 50 mm, semplice effetto molla anteriore, tipo pistone non magnetico 40/50 UPSC

CILINDRO BASE UP Ø 16 ÷ 25 A NORMA ISO 6432



N.B.: Dado testata e dado stelo in INOX AISI 304 di serie

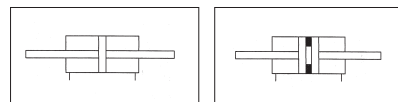
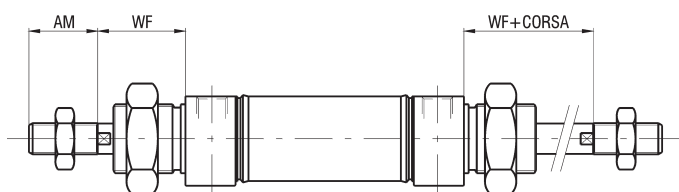
DIMENSIONI D'INGOMBRO E PESI CILINDRO BASE UP Ø 16 ÷ 25

Ø	AM*	B	BE*	C	CD*	Ch*	Ch2	D*	EE*	ES	EW*	KK*	KV*	KW*	L*	LB	M1	M2	MM	MR*	N	WB	WF*	XC*	PESO (g)	INCR.(g) x10mm	
16	16	4	M16x1,5	18	6	5	10	21	M5	-	12	M6	24	8	9	77	18	18	6	12	12	-	22	82	▲	63	4,2
20	20	5	M22x1,5	25	8	7	13	26	G 1/8	8	16	M8	30	10	12	91	19	20	8	15	13	71	24	95		138	9,1
25	22	6	M22x1,5	28,5	8	9	17	30	G 1/8	10	16	M10x1,25	30	10	12	100	23	22	10	18	15	73	28	104		188,5	12,5

* QUOTE NORMALIZZATE

▲ Quota "XC" per la versione "YE" è incrementata di 10 mm

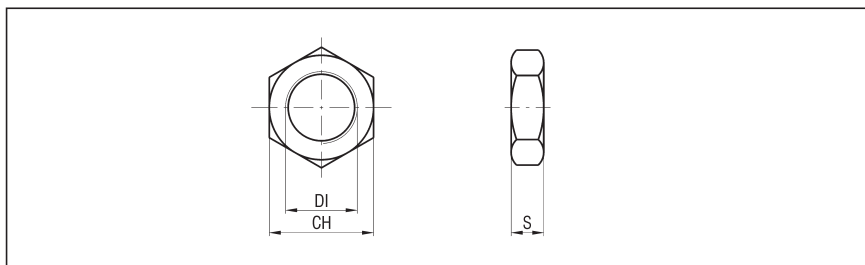
STELO PASSANTE Ø 16 ÷ 25



N.B.: Dadi testata e dadi stelo in INOX AISI 304 di serie

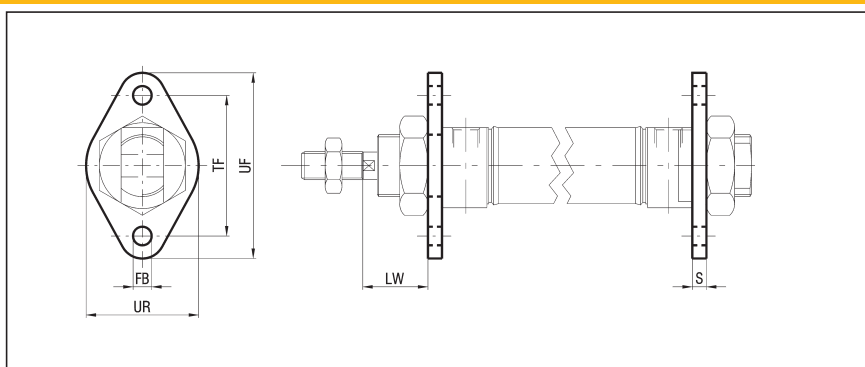
DADO TESTATA - ACCIAIO INOX - UPDT Ø

Ø	DI	CH	S	PESO (g)
16	M16x1,5	24	8	16
20-25	M22x1,5	30	10	25



FLANGIA - ACCIAIO INOX - UPF Ø

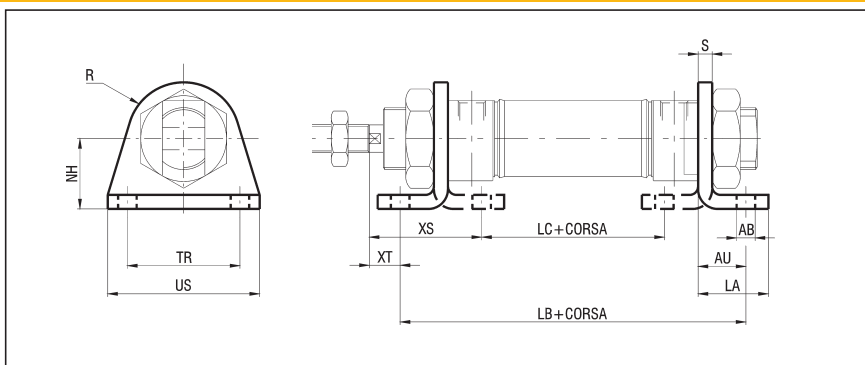
Ø	FB H13	LW	S	TF JS13	UF	UR	PESO (g)
16	5,5	18	4	40	54	30	10
20	6,6	19	5	50	64	36	20
25	6,6	23	5	50	64	36	20



PIEDINO - ACCIAIO INOX - UPP Ø

Ø	AB H13	AU	LA	LB	LC	NH	R
16	5,5	12	19	74-81	28-35	20	13
20	6,6	13	21,5	91	45,5	25	18
25	6,6	13	21,5	95	45,5	25	18

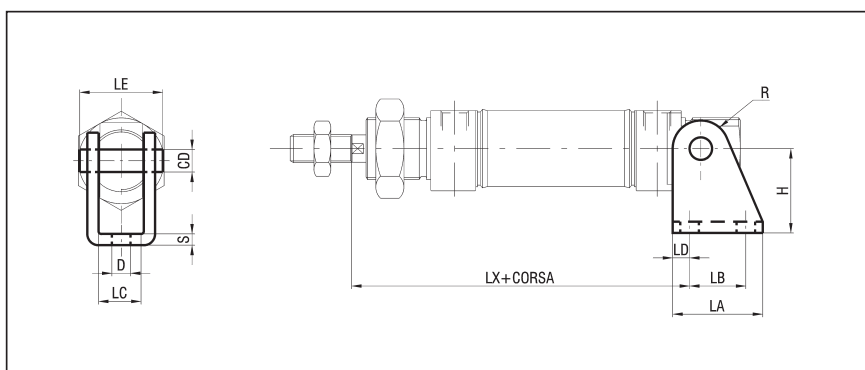
Ø	S	TR	US	XS	XT	PESO (g)
16	2	32	46	32	10	25
20	2,5	40	54	35	11	40
25	2,5	40	54	39	15	40



CERNIERA POSTERIORE - ACCIAIO INOX - UPSC Ø

Ø	CD f8	D H13	H	LA	LB	LC E9	LD
16	6	5,5	27	25	15	12,1	5
20	8	6,6	30	32	20	16,1	6
25	8	6,6	30	32	20	16,1	6

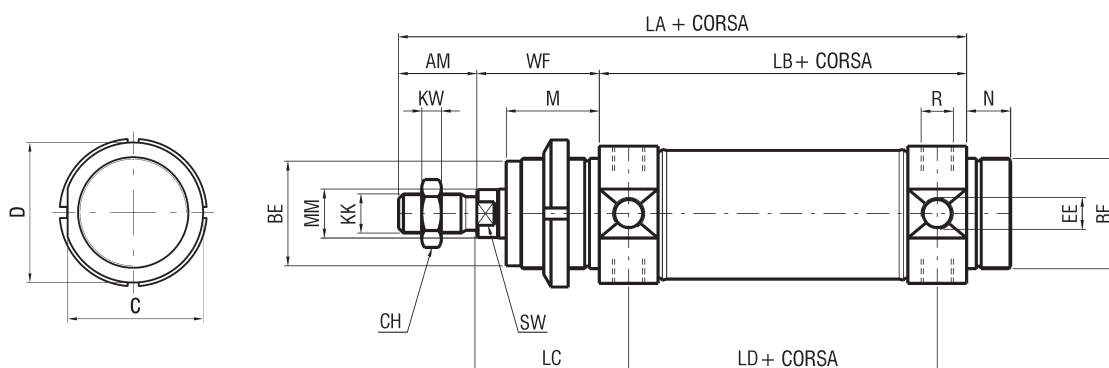
Ø	LE	LX	R	S	PESO (g)
16	25	80	7	3	36
20	29,5	91	10	4	78
25	29,5	100	10	4	78



ALTRI ACCESSORI

- Bloccastelo serie WBZ (vedi pag. 1.7)
- Unità di guida serie WUG (vedi pag. 1.8)

CILINDRO BASE UP $\varnothing 32 \div 50$

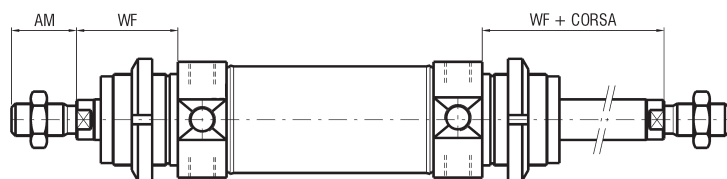


N.B.: Ghiera testata e dado stelo in INOX AISI 304 di serie

DIMENSIONI D'INGOMBRO E PESI CILINDRO BASE UP $\varnothing 32 \div 50$

\varnothing	AM	BE	C	CH	D	EE	KK	KW	LA	LB	LC	LD	M	MM	N	R	SW	WF	XC	PESO (g)	INCR. (g) x 10 mm
32	20	M30x1,5	36,5	17	38	G1/8	M10x1,25	6	154	96	47	78	30	12	14	M8x1	10	38	134	386	16
40	24	M38x1,5	44	19	46	G1/4	M12x1,25	7	182	113	57	89	35	16	16	M10x1	12	45	158	690	26
50	32	M45x1,5	55	24	57	G1/4	M16x1,5	8	202	120	62	96	38	20	18	M12x1,5	16	50	170	1265	34

STELO PASSANTE $\varnothing 32 \div 50$



N.B.: Ghiera testate e dadi stelo in INOX AISI 304 di serie

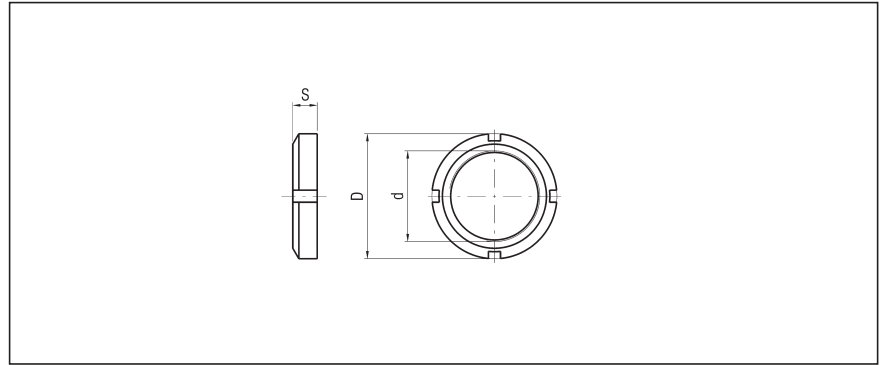
Accessori
Fissaggi in INOX AISI 304
 per cilindri Ø 32 ÷ 50 a profilo tondo

serie **UP**

1

GHIERA - ACCIAIO INOX - UPG Ø

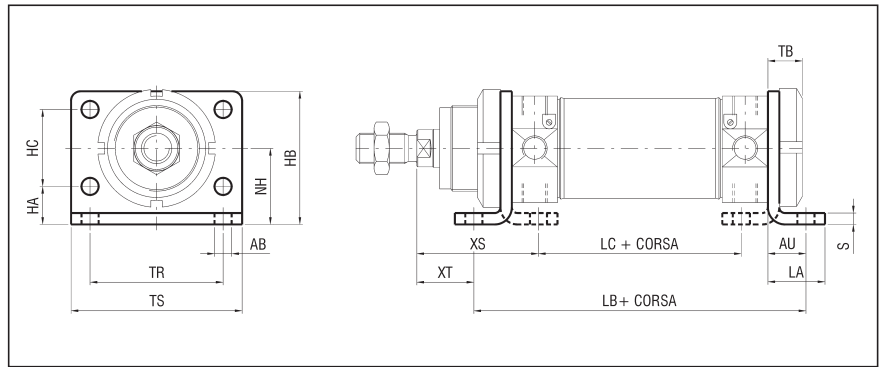
Ø	d	D	S	PESO (g)
32	M30x1,5	45	7	43
40	M38x1,5	50	8	80
50	M45x1,5	58	9	122



FLANGIA/PIEDINO - ACCIAIO INOX - UPFP Ø

Ø	AB	AU	HA	HB	HC	LA	LB	LC
32	7	14	14	49	28	21	124	76
40	9	20	18	58	30	30	153	83
50	9	20	20	70	40	30	160	92

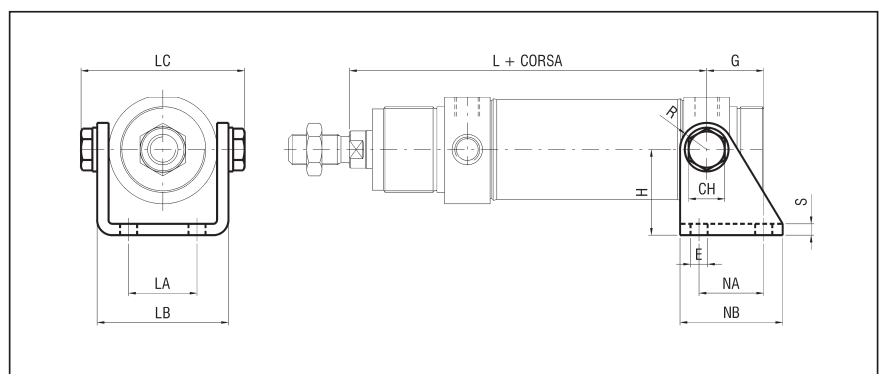
Ø	NH	S	TB	TR	TS	XS	XT	PESO (g)
32	28	4	14	52	66	48	24	98
40	33	5	20	60	88	60	25	183
50	40	6	20	70	90	64	30	276



CERNIERA POSTERIORE - ACCIAIO INOX - UPSC Ø

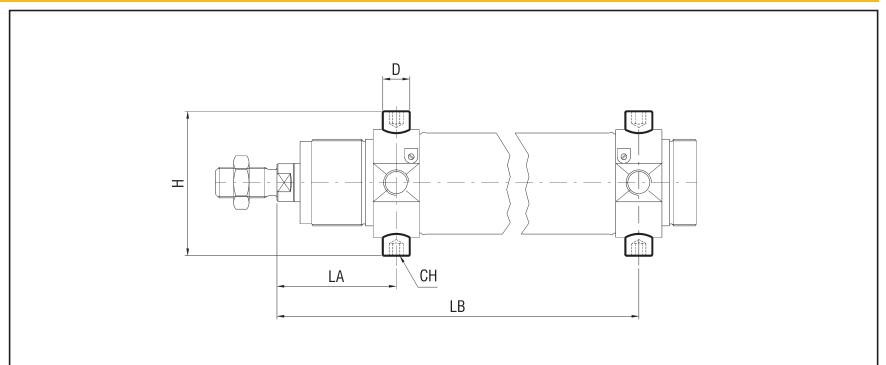
Ø	CH	E	G	H	L	LA	LB
32	13	7	20	35	125	20	46,1
40	17	9,5	27	40	146	28	56,1
50	19	10	30	45	158	36	69,1

Ø	LC	NA	NB	R	S	PESO (g)
32	58	24	40	8	4	150
40	70	30	50	9,5	5	259
50	86	34	54	10	6	403



PERNI (coppia) - ACCIAIO INOX - UPT Ø

Ø	D	H	LA	LB	CH	PESO (g)
32	10	51	47	125	5	10
40	12	61	57	146	6	20
50	14	75	62	158	6	40



Cilindri a norma ISO 15552 "profilo pulito"

serie X

1

DESCRIZIONE

I cilindri pneumatici della serie X sono conformi alla norma ISO 15552, che ne assicura la completa intercambiabilità con i precedenti cilindri a norma ISO 6431, definendo gli ingombri sia del cilindro "nudo" che completo di fissaggi. Sono fornibili negli alesaggi compresi dal Ø 32 al Ø 100, e la camicia, in lega di alluminio estrusa, presenta delle cavità (slot a "T") su tre lati dove è possibile montare direttamente i sensori magnetici serie FM 100. Questa peculiarità permette di lasciare invariate le dimensioni del cilindro, ospitando i suddetti sensori completamente incassati e garantendone oltretutto una maggiore protezione. Le guarnizioni dinamiche sono in poliuretano ad alte prestazioni, con temperatura di esercizio standard compresa da -35°C a +80°C. Tra le versioni disponibili si evidenzia quella avente stelo antirotante, di particolare sezione, in acciaio INOX AISI 303 di serie. Il design compatto e innovativo rende la serie X un prodotto esteticamente gradevole ma soprattutto funzionale. Infatti mediante l'utilizzo di cover strips, che rendono il profilo completamente "pulito", il cilindro non offre recessi allo sporco e quindi risulta idoneo anche per l'utilizzo in ambienti difficili quali quello alimentare. Ulteriore caratteristica è la possibilità di assemblare alcune serie di valvole direttamente sulla camicia del cilindro grazie alle piastrine X/P/M.. (vedi pag.1.24).



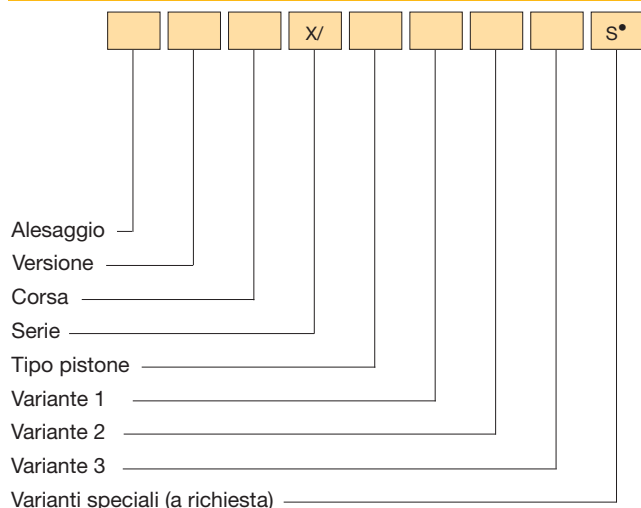
CARATTERISTICHE COSTRUTTIVE

Testate	Lega alluminio pressofuso, verniciata
Camicia	Profilo estruso in lega di alluminio anodizzata 20 µm
Viti	Acciaio (autoformanti)
Stelo	Acciaio C45 cromato Acciaio INOX AISI 303 rollato
Dado stelo	Acciaio Acciaio INOX
Bronzina guida stelo	Bronzo-Ferro 20%, sinterizzata autolubrificante
Pistone	Tecnopolimero (con o senza magnete) Lega di alluminio per alte temperature
Guarnizioni	Poliuretano Viton®
Cover strips	Polivinilcloruro

CARATTERISTICHE TECNICHE

Pressione di esercizio	1 ÷ 10 bar
Temperatura di esercizio	0 ÷ +80°C (con aria secca -35°C) 0 ÷ +150°C con guarnizioni per alta temperatura (con aria secca -10°C)
Fluido	Aria compressa, filtrata, lubrificata ininterrottamente o non lubrificata
Versioni	Doppio effetto; Semplice effetto molla anteriore; Semplice effetto molla posteriore; Stelo passante; Tandem doppia spinta; Tandem doppia corsa; Tandem contrapposti
Alesaggi	Ø 32, 40, 50, 63, 80, 100
Attacchi	Ø 32 = G 1/8 Ø 40-50 = G 1/4 Ø 63-80 = G 3/8 Ø 100 = G 1/2
Corse standard (mm)	25, 50, 75, 80, 100, 125, 150, 160, 200, 250, 300, 400 320, 350, 500, 550, 600, 650, 700, 800, 900, 1000
Lunghezza deceleratori	Ø 32 40 50 60 80 100 mm 24 29 29 35 35 40
Corse max (mm)	Ø 32 ÷ 100 = 3000
Corse max sempl. eff. (mm)	Ø 32 ÷ 100 = 50

CHIAVE DI CODIFICA



N.B.: Sensori magnetici FM100 (vedi cap. sensori magnetici da pag. 1.93)
• Vedere informazioni tecniche pag. 0.12

ESEMPI DI CODIFICA

Cilindro Ø50, doppio effetto, corsa 100 mm, tipo pistone non magnetico, predisposto per bloccastelo 50/100 X/NZ

Cilindro Ø63, stelo passante, corsa 150 mm, tipo pistone magnetico, stelo inox con cover strips 63R150 X/M14

Cilindro Ø80, tandem doppia corsa, 50 mm corsa 1+100 mm corsa 2, tipo pistone magnetico 80P50+100 X/M

VERSIONE

/ Doppio effetto	T Tandem doppia spinta
S Semplice effetto molla anteriore	P Tandem doppia corsa
Y Semplice effetto molla posteriore	V Tandem contrapposti
R Stelo passante	

TIPO PISTONE

N Non magnetico	M Magnetico
-----------------	-------------

VARIANTE 1

Z Predisposto per bloccastelo	A Stelo antirotante INOX
-------------------------------	--------------------------

VARIANTE 2

1 Stelo e dado in INOX*	3 Stelo e dado in INOX e guarnizioni per alte temperature**
2 Guarnizioni per alte temperature**	

VARIANTE 3

4 Cover strips su cave sensori***

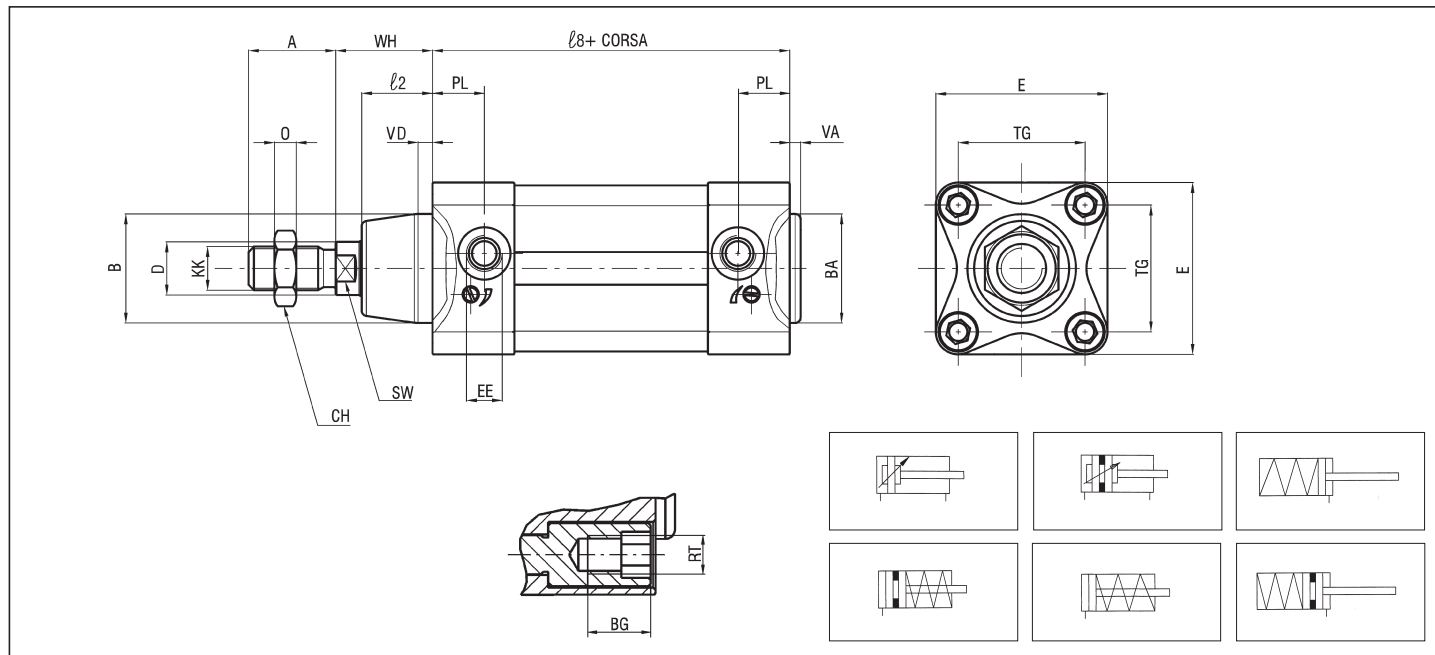
* Di serie nella variante "A" (stelo antirotante)
** Fornibile solo con tipo pistone non magnetico e stelo standard
*** Di serie su cava grande

RICAMBI

KIT GUARNIZIONI	
Poliuretano	Ø/SG/X
Stelo passante poliuretano	Ø/SG/R/X
Per alte temperature	Ø/SG/X2
Stelo passante per alte temperature	Ø/SG/R/X2

1

CILINDRO BASE X



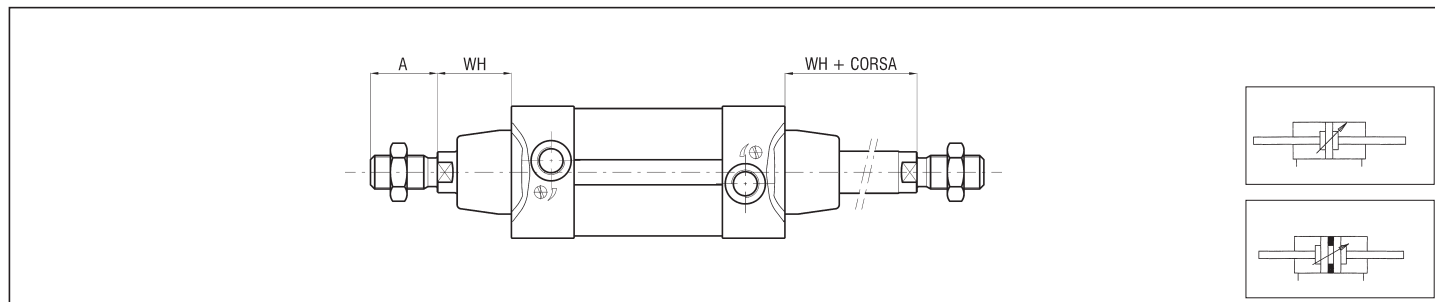
N.B.: Dado stelo di serie

DIMENSIONI D'INGOMBRO CILINDRO BASE

Ø	A*	BA* B*	BG*	CH	RT*	E*	EE*	G	D	KK*	l	l2*	l8*	O	PL*	R	SW*	TG*	VA* VD*	WB	WH*	PESO (g)	INCR. (g) ogni 10 mm
32	22	30	16	17	M6	47	G1/8	27	12	M10x1,25	160	20	94	6	18	9	10	32,5	3	86	26	690	30
40	24	35	16	19	M6	52	G1/4	31	16	M12x1,25	185	22	105	7	20,5	9	13	38	3	100	30	900	45
50	32	40	16	24	M8	63	G1/4	30	20	M16x1,5	172	26	106	8	19	9	17	46,5	3	127	37	1240	60
63	32	45	16	24	M8	75	G3/8	35,5	20	M16x1,5	197	27	121	8	22	9	17	56,5	4	127	37	1750	80
80	40	45	16	30	M10	93	G3/8	36	25	M20x1,5	216	29	128	9	23	9	22	72	4	156	46	3580	100
100	40	55	16	30	M10	113	G1/2	39	25	M20x1,5	234	35	138	9	24	9	22	89	4	161	51	5270	120

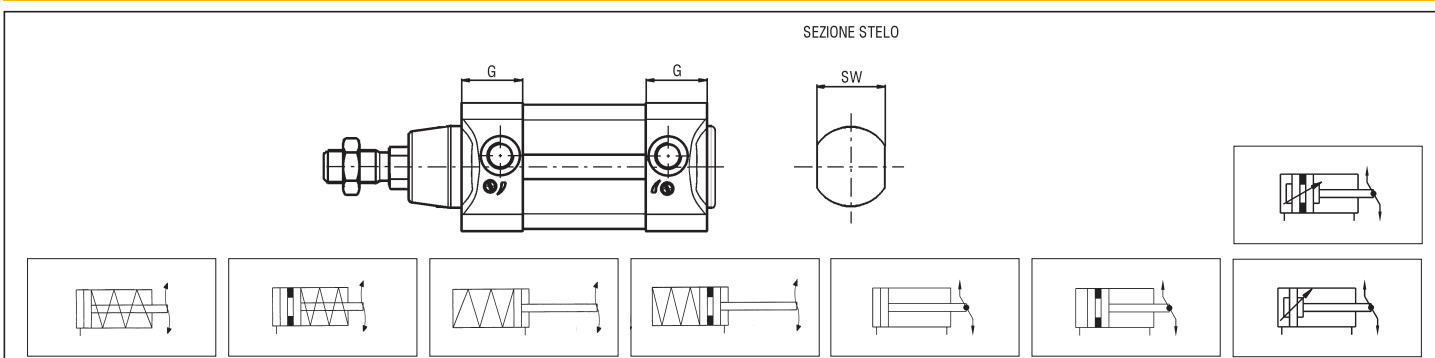
* QUOTE NORMALIZZATE

STELO PASSANTE



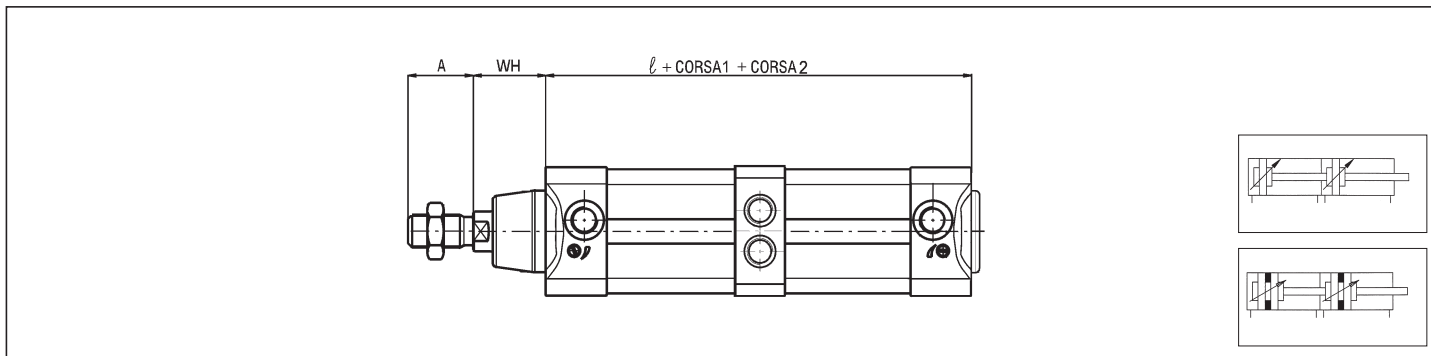
N.B.: Dadi stelo di serie

STELO ANTIROTANTE



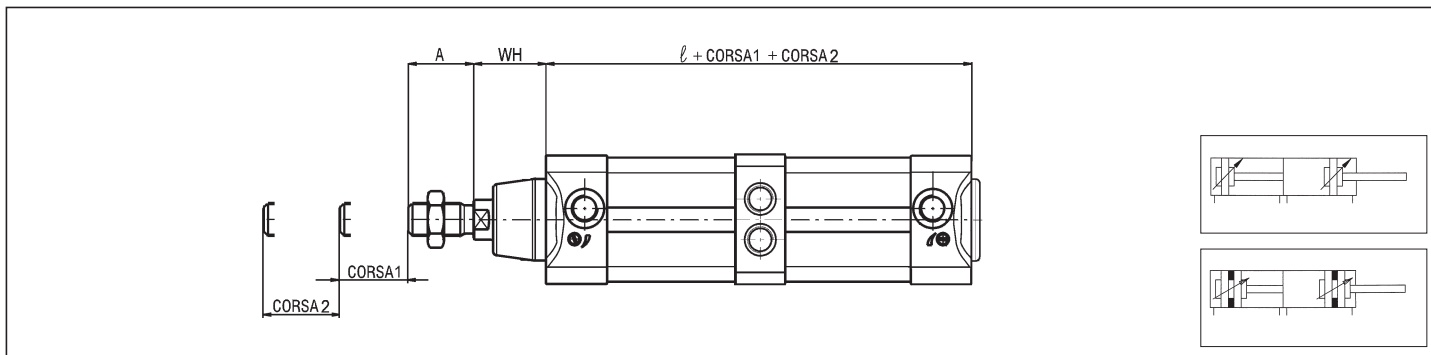
N.B.: Dado stelo di serie

TANDEM DOPPIA SPINTA



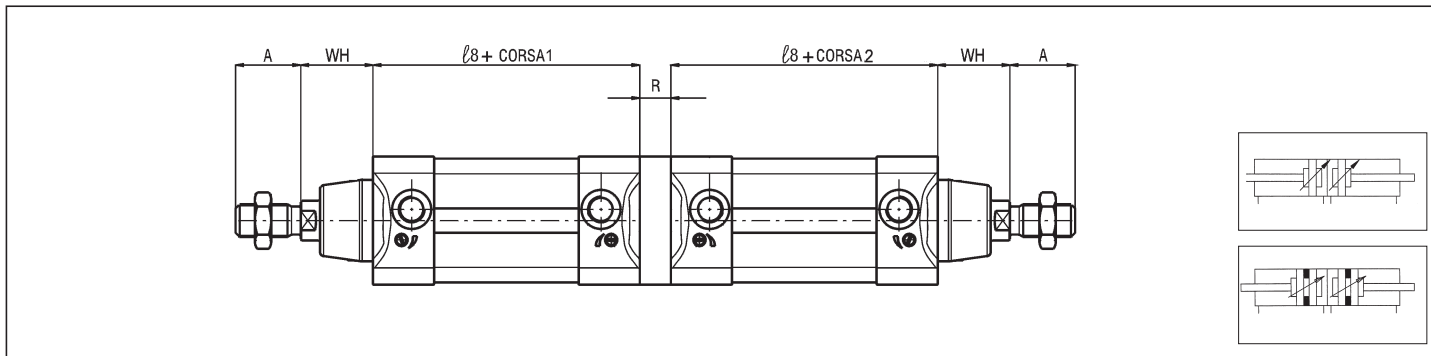
N.B.: Dado stelo di serie

TANDEM DOPPIA CORSA



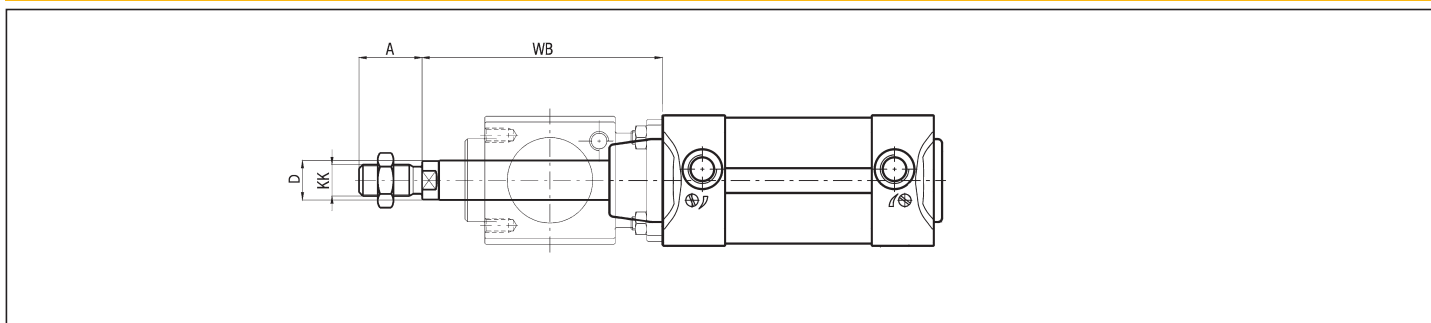
N.B.: Dado stelo di serie

TANDEM CONTRAPPOSTI



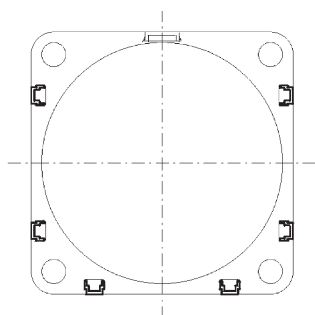
N.B.: Dadi stelo di serie

PREDISPOSTO PER BLOCCASTELO

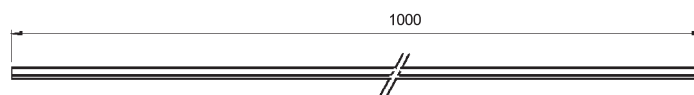
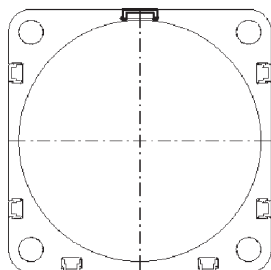


N.B.: Dado stelo di serie

COVER STRIP CAVA PICCOLA - X/CP

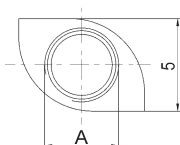


COVER STRIP CAVA GRANDE - X/CG

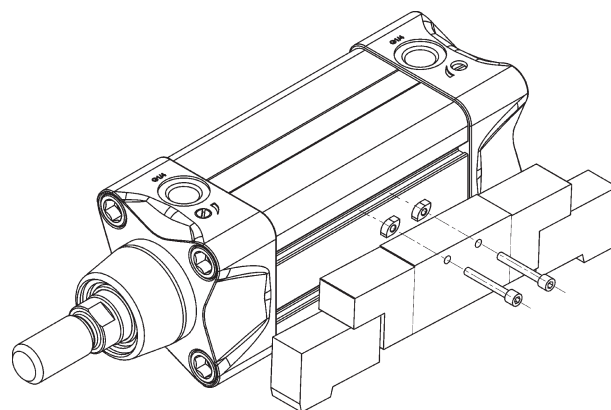


PIASTRINE FISSAGGIO PER CAVE A "T"- X/P/M..

SIGLA	A
X/P/M3	M3
X/P/M4	M4



ESEMPIO DI MONTAGGIO VALVOLE MEV-MEK/CILINDRO



INFORMAZIONI TECNICHE PIASTRINE FISSAGGIO

Tali piastrine, ad inserimento verticale, permettono di fissare direttamente sulla camicia del cilindro alcune serie di valvole e forniscono anche il riferimento di posizione in caso di sostituzione dei sensori magnetici.

DESCRIZIONE

I cilindri serie CPUI sono conformi alla normativa ISO 15552 che ne assicura la completa intercambiabilità con i precedenti cilindri a norma ISO 6431. Sono fornibili dal Ø 32 al Ø 200, ammortizzati di serie e, nella versione con pistone magnetico, prevedono l'applicazione di sensori magnetici.

CARATTERISTICHE TECNICHE

Pressione di esercizio	1 ÷ 10 bar
Temperatura di esercizio	0 ÷ +80 °C (con aria secca -20 °C) 0 ÷ +150 °C con guarnizioni per alta temperatura (con aria secca -10 °C)
Fluido	Aria compressa, filtrata, lubrificata ininterrottamente o non lubrificata
Versioni	Doppio effetto; Semplice effetto molla anteriore; Semplice effetto molla posteriore; Stelo passante; Tandem doppia spinta; Tandem doppia corsa; Tandem contrapposti
Alesaggi	Ø 32, 40, 50, 63, 80, 100, 125, 160, 200
Attacchi	Ø 32 = G 1/8 Ø 40 - 50 = G 1/4 Ø 63 - 80 = G 3/8 Ø 100 - 125 = G 1/2 Ø 160 - 200 = G 3/4
Corse standard (mm)	25, 50, 75, 80, 100, 125, 150, 160, 175, 200, 250, 300, 320, 350, 400, 450, 500, 550, 600, 650, 700, 800, 900, 1000
Lunghezza deceleratori	Ø 32 40 50 63 80 100 125 160 200 mm 21 23 26 30 33 37 37 40 40
Corse max (mm)	Ø 32 ÷ 200 = 3000
Corse max sempl. eff. (mm)	Ø 32 ÷ 63 = 50; Ø 80 - 100 = 100

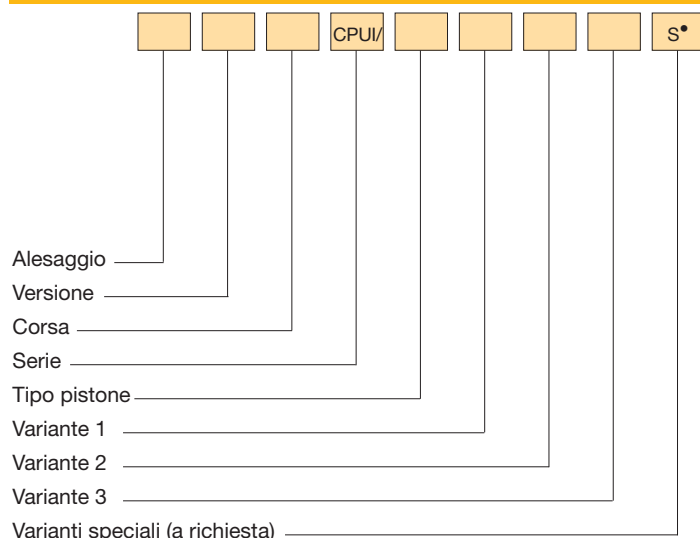


1

CARATTERISTICHE COSTRUTTIVE

Testate	Leghe di alluminio, trattate con cataforesi
Camicia	Ø 32 ÷ 125 profilo estruso in lega di alluminio anodizzata 20 µm Ø 125 ÷ 200 tubo estruso in lega di alluminio anodizzata 20 µm
Tiranti, dadi tiranti e dado stelo	Acciaio Acciaio INOX (a richiesta per tiranti e dadi tiranti)
Stelo	Acciaio C45 cromato Acciaio INOX AISI 303 rullato
Bronzina guida stelo	Bronzo-Ferro 20%, sinterizzata autolubrificante
Ogive deceleratori	Leghe di alluminio
Pistone	Monoblocco gomma NBR (con o senza magnete) Viton® (fornibile solo con pistone di tipo non magnetico)
Guarnizioni	Gomma NBR Viton®

CHIAVE DI CODIFICA



N.B.: *Sensori magnetici* FM 100 - FM157 - FM158 (vedi capitolo sensori magnetici da pag. 1.93)
• Vedere informazioni tecniche pag. 0.12

VERSIONE

/ Doppio effetto	T Tandem doppia spinta
S Semplice effetto molla anteriore	P Tandem doppia corsa
Y Semplice effetto molla posteriore	V Tandem contrapposti
R Stelo passante	

TIPO PISTONE

N Non magnetico	M Magnetico
-----------------	-------------

VARIANTE 1

Z Predisposto per bloccastelo *

VARIANTE 2

1 Stelo e dado in INOX	3 Stelo e dado in INOX e guarnizioni per alte temperature**
2 Guarnizioni per alte temperature**	

VARIANTE 3

5 Camicia in profilo estruso (solo per Ø 125)

* Fornibile dal Ø 32 al Ø 125

** Fornibile solo con tipo pistone non magnetico

ESEMPI DI CODIFICA

Cilindro Ø50, doppio effetto, corsa 100 mm, tipo pistone magnetico, predisposto per bloccastelo 50/100 CPUI/MZ

Cilindro Ø63, stelo passante, corsa 150 mm, tipo pistone magnetico, stelo INOX 63R150 CPUI/M1

Cilindro Ø80, tandem doppia spinta, corsa 50 mm, tipo pistone magnetico 80T50 CPUI/M

Cilindro Ø80, tandem doppia corsa, 50 mm corsa 1+100 mm corsa 2, tipo pistone magnetico 80P50+100 CPUI/M

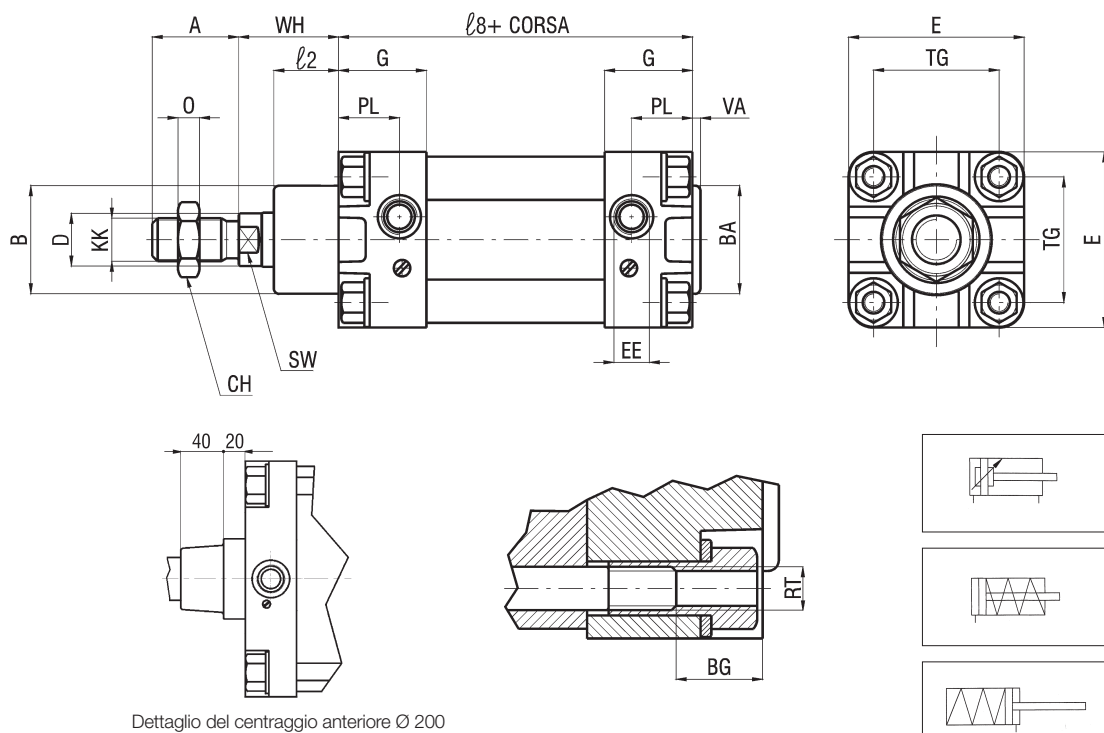
Cilindro Ø80, tandem contrapposti, 50 mm corsa 1+50 mm corsa 2, tipo pistone magnetico, stelo INOX 80V50+50 CPUI/M1

RICAMBI

KIT GUARNIZIONI		
Tipo pistone non magnetico	NBR	Ø/SG/CPUI/N
	Stelo passante NBR	Ø/SG/R/CPUI/N
	Per alte temperature	Ø/SG/CPUI/N2
	Stelo passante per alte temperature	Ø/SG/R/CPUI/N2
Tipo pistone magnetico	NBR	Ø/SG/CPUI/M
	Stelo passante NBR	Ø/SG/R/CPUI/M

1

CILINDRO BASE CPUI



Dettaglio del centraggio anteriore $\varnothing 200$

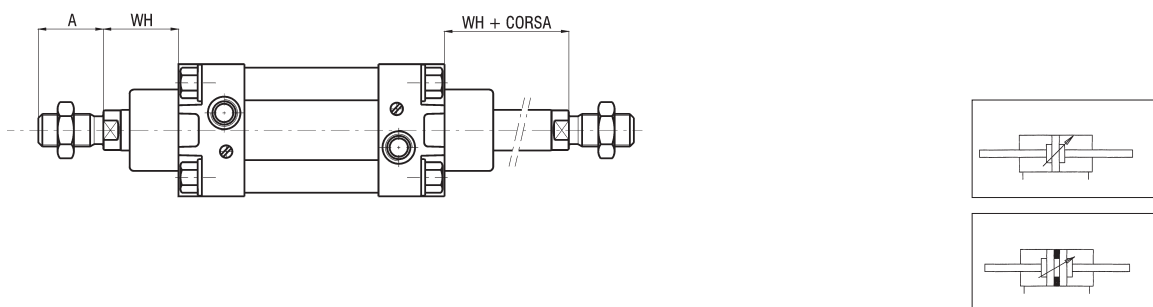
N.B.: Dado stelo di serie

DIMENSIONI D'INGOMBRO E PESI CILINDRO BASE

\varnothing	A*	BA* B*	BG*	CH	RT*	E*	EE*	G	D	KK*	ℓ	$\ell 2^*$	$\ell 8^*$	O	PL*	R	SW*	TG*	VA*	WB	WH*	PESO (g)	INCREMENTO (g) ogni 10 mm
32	22	30	16	17	M6	47	G 1/8	27	12	M10x1,25	160	15	94	6	18	7	10	32,5	3	86	26	520	28
40	24	35	16	19	M6	54	G 1/4	30	16	M12x1,25	185	20	105	7	20	7	13	38	3	100	30	810	36
50	32	40	16	24	M8	65	G 1/4	32,5	20	M16x1,5	172	24	106	8	22,5	7	17	46,5	3	127	37	1235	55
63	32	45	16	24	M8	75	G 3/8	37	20	M16x1,5	197	24	121	8	23,5	9	17	56,5	4	127	37	1790	58
80	40	45	16	30	M10	95	G 3/8	37	25	M20x1,5	216	32	128	9	23	9	22	72	4	156	46	2900	80
100	40	55	16	30	M10	114	G 1/2	40	25	M20x1,5	234	36	138	9	24,5	9	22	89	4	161	51	4080	104
125	54	60	20	41	M12	140	G 1/2	46	32	M27x2	268	50	160	12	24	-	27	110	6	205	65	6070	126
160	72	65	24	55	M16	180	G 3/4	50	40	M36x2	310	60	180	15	24	-	36	140	6	-	80	13100	210
200	72	75	24	55	M16	220	G 3/4	48	40	M36x2	310	60	180	15	24	-	36	175	6	-	95	18200	290

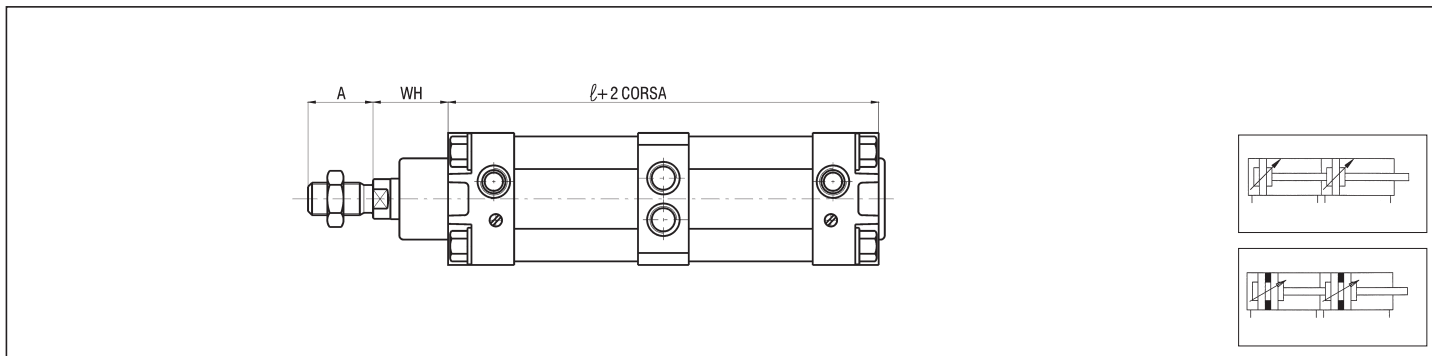
* QUOTE NORMALIZZATE

STELO PASSANTE



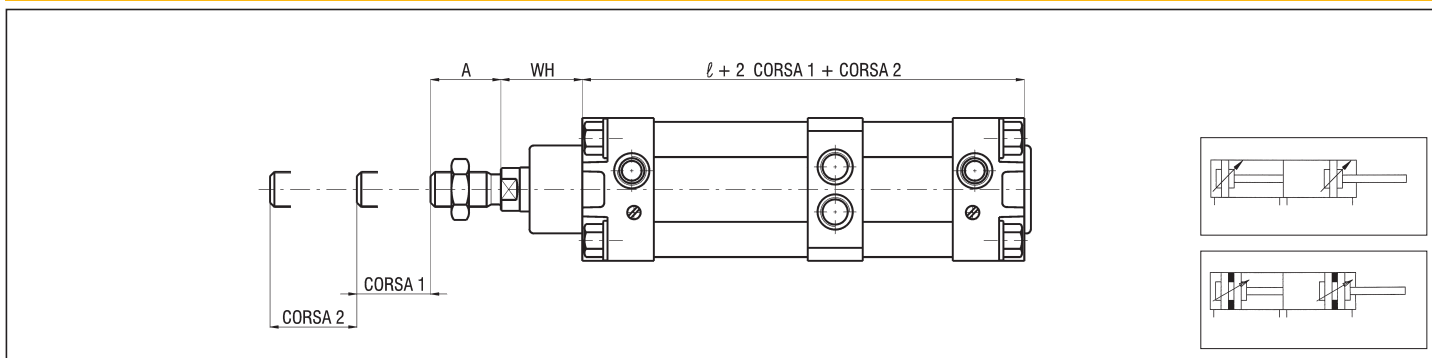
N.B.: Dadi stelo di serie

TANDEM DOPPIA SPINTA



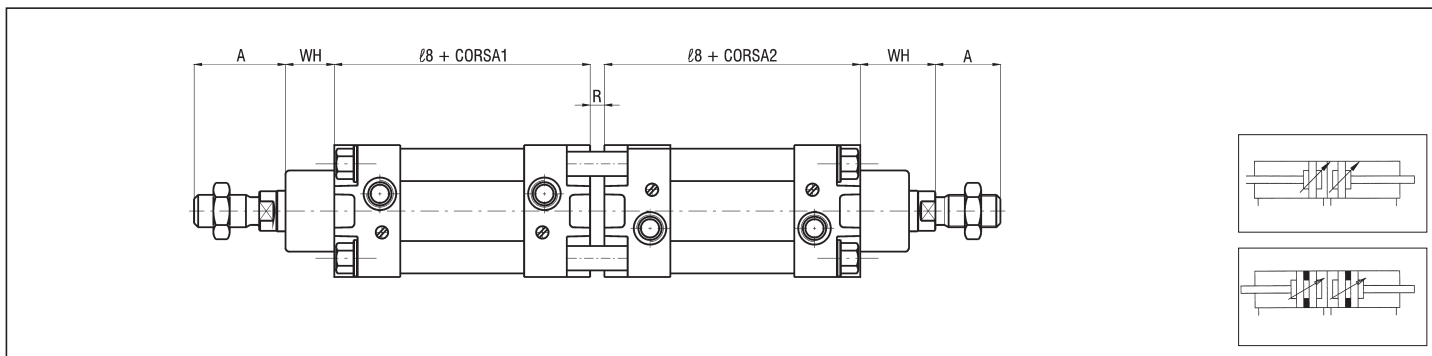
N.B.: Dado stelo di serie

TANDEM DOPPIA CORSA



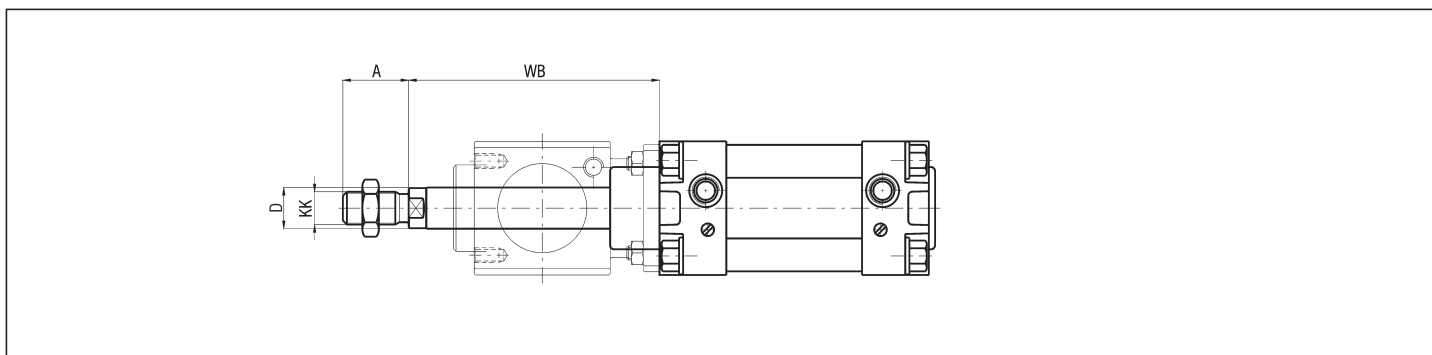
N.B.: Dado stelo di serie

TANDEM CONTRAPPOSTI



N.B.: Dadi stelo di serie

PREDISPOSTO PER BLOCCASTELO



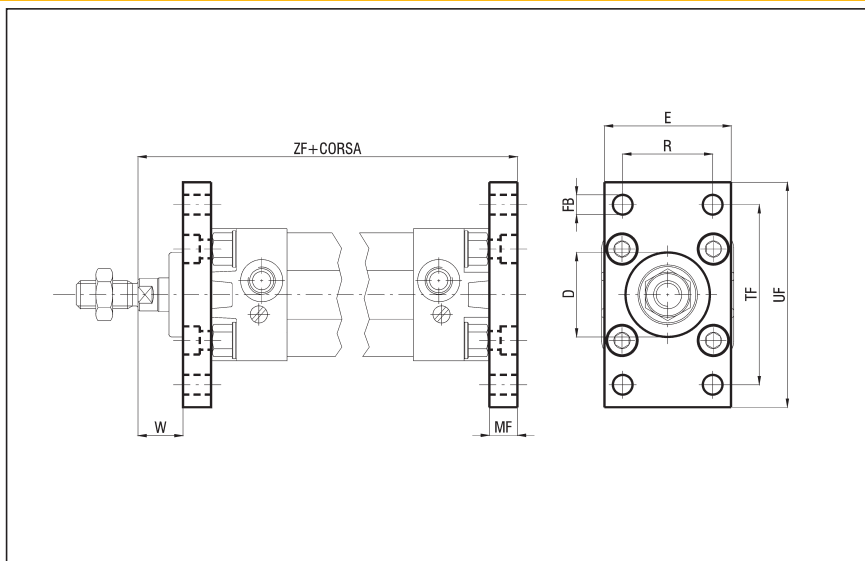
N.B.: Dado stelo di serie

1

FLANGIA - ACCIAIO - CPUI/F Ø (Fornito completo di viti)

Ø	D H11	FB H13	E	MF JS14	R JS14	TF JS14	UF
32	30	7	45	10	32	64	80
40	35	9	52	10	36	72	90
50	40	9	65	12	45	90	110
63	45	9	75	12	50	100	120
80	45	12	95	16	63	126	150
100	55	14	115	16	75	150	170
125	60	16	140	20	90	180	205
160	65	18	180	20	115	230	260
200	75	22	220	25	135	270	300

Ø	W	ZF	PESO (g)
32	16	130	190
40	20	145	246
50	25	155	478
63	25	170	622
80	30	190	1430
100	35	205	1986
125	45	245	3750
160	60	280	6350
200	70	300	11350

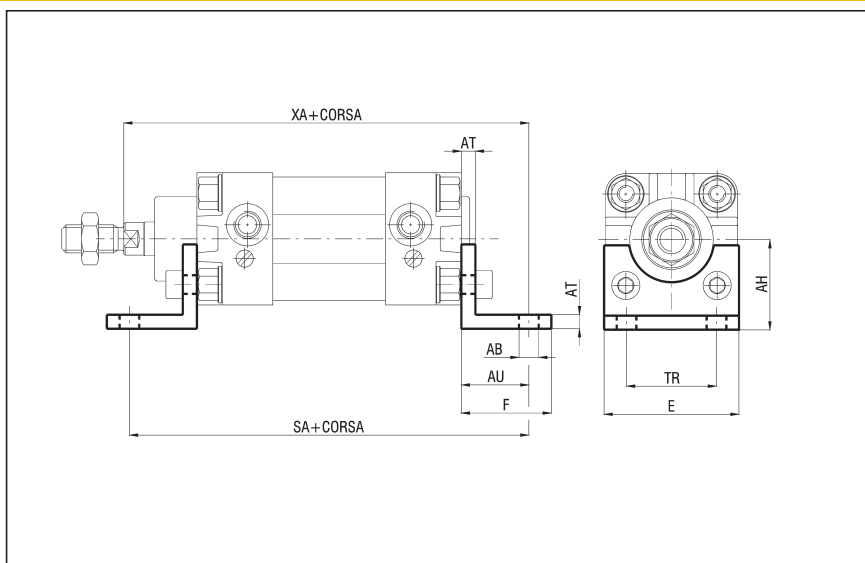


FORNIBILE IN ACCIAIO INOX AISI 316 DAL Ø 32 AL Ø 100, VITI ESCLUSE

PIEDINO - ACCIAIO - CPUI/PB Ø (Fornito completo di viti)

Ø	AB H14	AH JS15	AT	AU	E	F	SA
32	7	32	4	24	45	35	142
40	9	36	4	28	52	36	161
50	9	45	5	32	65	47	170
63	9	50	5	32	75	45	185
80	12	63	6	41	95	55	210
100	14	71	6	41	115	57	220
125	16	90	8	45	140	70	250
160	18	115	10	60	180	75	300
200	22	135	12	70	220	100	320

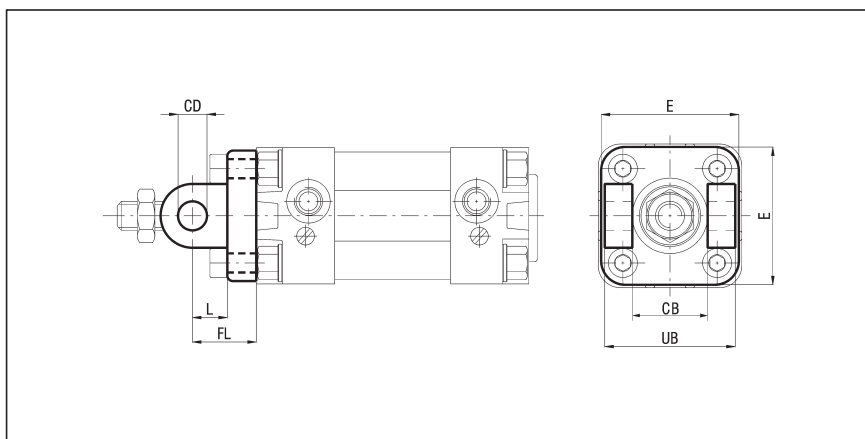
Ø	TR JS14	XA	PESO (g)
32	32	144	66
40	36	163	78
50	45	175	168
63	50	190	190
80	63	215	382
100	75	230	452
125	90	270	1090
160	115	320	1188
200	135	345	3450



FORNIBILE IN ACCIAIO INOX AISI 316 DAL Ø 32 AL Ø 100, VITI ESCLUSE

CERNIERA FEMMINA ANTERIORE - NON A NORMA ISO - ALLUMINIO - CPUI/CFA Ø (Fornito completo di viti)

Ø	CB	CD H9	E	FL	L	UB h14	PESO (g)
32	26	10	45	22	13	45	48
40	28	12	52	25	16	52	75
50	32	12	65	27	16	60	124
63	40	16	75	32	21	70	192
80	60	16	95	36	22	90	380
100	70	20	115	41	27	110	620
125	90	25	140	50	30	130	1180
160	90	30	180	55	35	170	1780
200	110	30	220	60	35	170	2900



Accessori
**Fissaggi per cilindri serie X
 e serie CPUI a norma ISO 15552**

serie **CPUI**

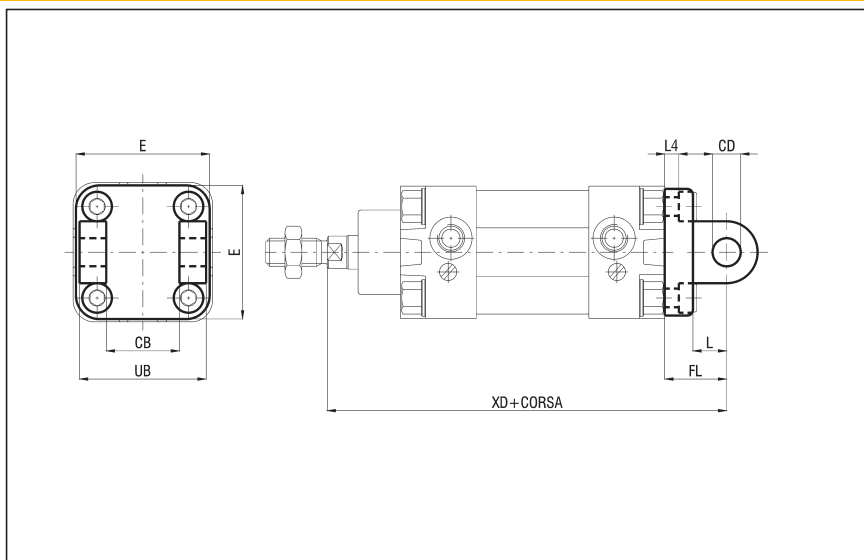
1

CERNIERA FEMMINA POSTERIORE
 (Fornito completo di viti)

- ALLUMINIO - CPUI/CF Ø
- ALLUMINIO CON BRONZINE - CPUI/CF Ø B
- ACCIAIO - CPUI/CF Ø AC

Ø	CB H14	CD H9	E	FL	L	L4	UB h14
32	26	10	45	22	13	5,5	45
40	28	12	52	25	16	5,5	52
50	32	12	65	27	16	6,5	60
63	40	16	75	32	21	6,5	70
80	50	16	95	36	22	10	90
100	60	20	115	41	27	10	110
125	70	25	140	50	30	10	130
160	90	30	180	55	35	10	170
200	90	30	220	60	35	11	170

Ø	XD	PESO ALL. (g)	PESO ACC. (g)
32	142	48	138
40	160	75	230
50	170	124	338
63	190	192	540
80	210	380	1000
100	230	620	1700
125	275	1180	3350
160	315	1780	5750
200	335	2900	8900

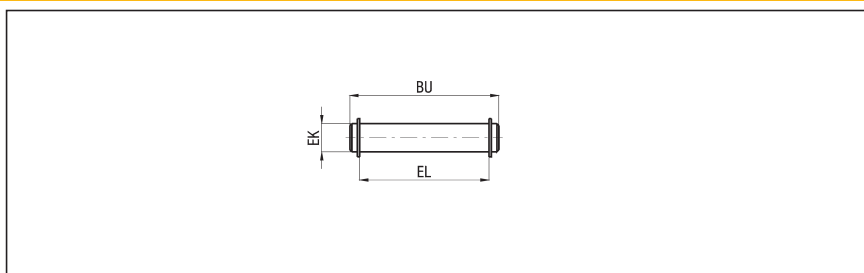


FORNIBILE IN ACCIAIO INOX AISI 316 DAL Ø 32 AL Ø 125, VITI ESCLUSE

PERNO PER CERNIERA FEMMINA POSTERIORE IN ALLUMINIO
 IN ACCIAIO

- ACCIAIO - CPU/CPUI/SEC Ø
- ACCIAIO NITRURATO ZINCATO - CPUI/SEC Ø AC

Ø	BU	EK f7	EL	PESO (g)
32	53	10	46	32
40	60	12	53	52
50	68	12	61	60
63	78	16	71	122
80	98	16	91	152
100	118	20	111	290
125	139	25	132	530
160	178	30	171,5	978
200	178	30	171,5	978



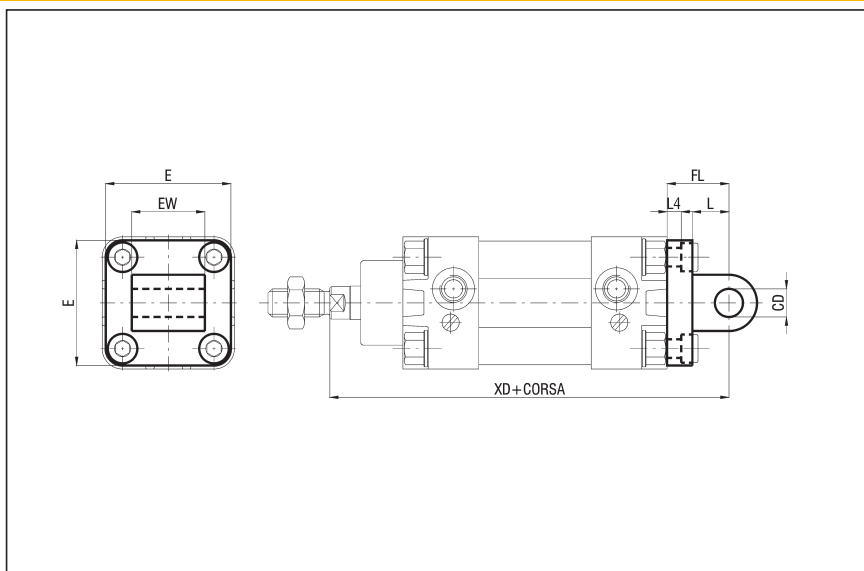
FORNIBILE IN ACCIAIO INOX AISI 316 DAL Ø 32 AL Ø 125

CERNIERA MASCHIO
 (Fornito completo di viti)

- ALLUMINIO - CPUI/CM Ø
- ALLUMINIO CON BRONZINE - CPUI/CM Ø B
- ACCIAIO - CPUI/CM Ø AC

Ø	CD H9	E	EW	FL	L	L4	XD
32	10	45	26	22	13	5,5	142
40	12	52	28	25	16	5,5	160
50	12	65	32	27	16	6,5	170
63	16	75	40	32	21	6,5	190
80	16	95	50	36	22	10	210
100	20	115	60	41	27	10	230
125	25	140	70	50	30	10	275
160	30	180	90	55	35	10	315
200	30	220	90	60	35	11	335

Ø	PESO ALL. (g)	PESO ACC. (g)
32	54	176
40	76	274
50	124	368
63	212	682
80	420	1196
100	666	2100
125	1264	3740
160	1846	5890
200	2950	8470



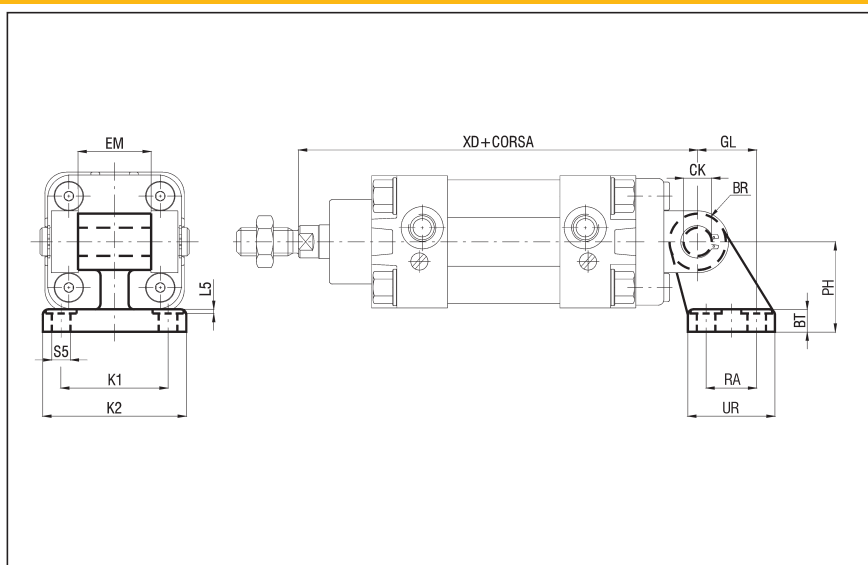
FORNIBILE IN ACCIAIO INOX AISI 316 DAL Ø 32 AL Ø 125, VITI ESCLUSE

ARTICOLAZIONE A SQUADRA

- ALLUMINIO - CPUI/AS Ø
- ACCIAIO - CPUI/AS Ø AC (DAL Ø 32 ÷ 125)

Ø	PH JS15	CK H9	EM	GL JS14	RA JS14	UR	BT	L5
32	32	10	26	21	18	31	8	1,6
40	36	12	28	24	22	35	10	1,6
50	45	12	32	33	30	45	12	1,6
63	50	16	40	37	35	50	14	1,6
80	63	16	50	47	40	60	14	2,5
100	71	20	60	55	50	70	17	2,5
125	90	25	70	70	60	90	20	3,2
160	115	30	90	97	88	126	25	4
200	135	30	90	105	90	130	30	4

Ø	BR	S5 H13	K1 JS14	K2	XD	PESO ALL. (g)	PESO ACC. (g)
32	10	6,6	38	51	142	56	158
40	11	6,6	41	54	160	139	238
50	13	9	50	65	170	142	418
63	15	9	52	67	190	200	526
80	15	11	66	86	210	312	1055
100	19	11	76	96	230	656	1360
125	22,5	14	94	124	275	826	-
160	31,5	14	118	156	315	2600	-
200	31,5	18	122	162	335	3250	-



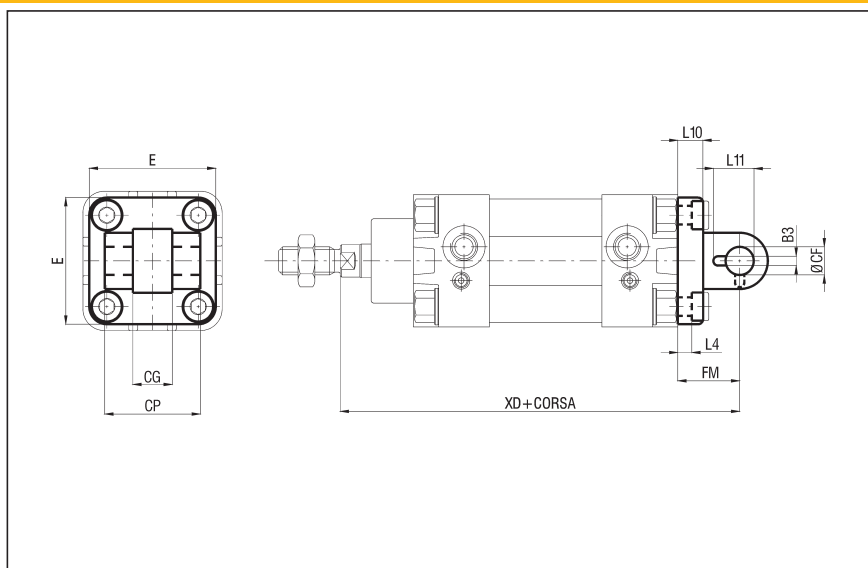
FORNIBILE IN ACCIAIO INOX AISI 316 DAL Ø 32 AL Ø 125

CERNIERA FEMMINA POSTERIORE STRETTA (Fornito completo di viti)

- ALLUMINIO - CPUI/CFS Ø
- ACCIAIO - CPUI/CFS Ø AC (DAL Ø 32 ÷ 125)

Ø	CG D10	CP d12	B3	Ø CF F7	E	FM	L10	L11
32	14	34	3,3	10	45	22	9	16,5
40	16	40	4,3	12	52	25	9	18
50	21	45	4,3	16	65	27	11	22
63	21	51	4,3	16	75	32	11	22
80	25	65	4,3	20	95	36	14	26
100	25	75	6,3	20	115	41	14	26
125	37	97	6,3	30	140	50	20	39
160	43	122	6,3	35	180	55	20	44
200	43	122	6,3	35	220	60	25	44

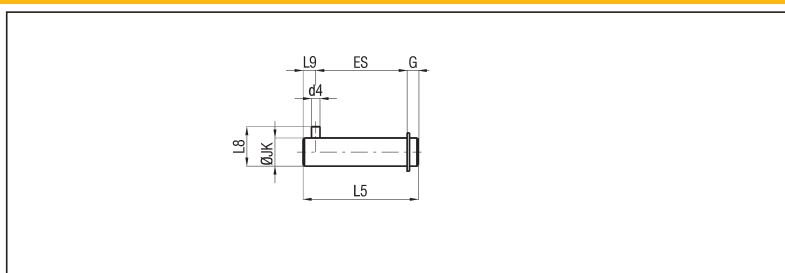
Ø	L4	XD	PESO ALL. (g)	PESO ACC. (g)
32	5,5	142	42	140
40	5,5	160	70	230
50	6,5	170	112	336
63	6,5	190	194	546
80	10	210	382	1190
100	10	230	610	1840
125	10	275	1100	3550
160	10	315	2000	-
200	11	335	3300	-



FORNIBILE IN ACCIAIO INOX AISI 316 DAL Ø 32 AL Ø 125, VITI ESCLUSE

PERNO ANTIROTAZIONE PER CERNIERA FEMMINA POSTERIORE STRETTA - ACCIAIO NITRURATO ZINCATO - CPUI/SEC Ø AT

Ø	d4 H12	ØJK f7	L8	ES	L9	L5	G	PESO (g)
32	3	10	14	32,5	4,5	41	4	26
40	4	12	16	38	6	48	4	42
50	4	16	20	43	6	54	5	84
63	4	16	20	49	6	60	5	94
80	4	20	24	63	6	75	6	184
100	4	20	24	73	6	85	6	208
125	6	30	36	94	9	110	7	606
160	6	35	41	119	9	135	7	974
200	6	35	41	119	9	135	7	974



FORNIBILE IN ACCIAIO INOX AISI 316 DAL Ø 32 AL Ø 125

Accessori

Fissaggi per cilindri serie X e serie CPUI a norma ISO 15552

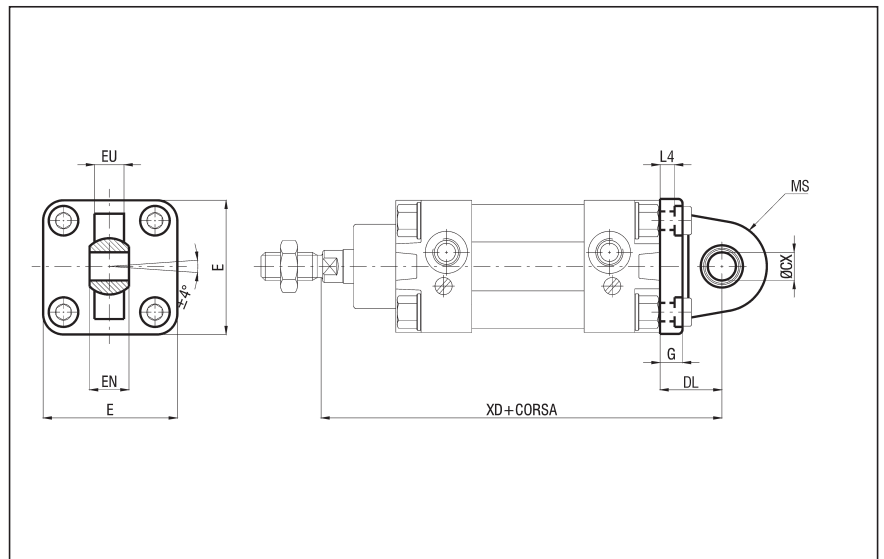
serie CPUI

CERNIERA MASCHIO STRETTA CON SUPPORTO A SNODO ISO 12240
(Fornito completo di viti)

- ALLUMINIO - CPUI/CMSS Ø
- ACCIAIO - CPUI/CMSS Ø AC (DAL Ø 32 ÷ 125)

Ø	ØCX H7	E	EN	MS	EU	G	DL
32	10	45	14	16	10,5	9	22
40	12	52	16	19	12	9	25
50	16	65	21	21	15	11	27
63	16	75	21	24	15	11	32
80	20	95	25	28,5	18	14	36
100	20	115	25	30	18	14	41
125	30	140	37	40	25	20	50
160	35	180	43	45	28	20	55
200	35	220	43	48	28	25	60

Ø	L4	XD	PESO ALL. (g)	PESO ACC. (g)
32	5,5	142	62	158
40	5,5	160	100	254
50	6,5	170	180	360
63	6,5	190	244	588
80	10	210	476	1118
100	10	230	646	1810
125	10	275	1410	3500
160	10	315	2385	-
200	11	335	3860	-

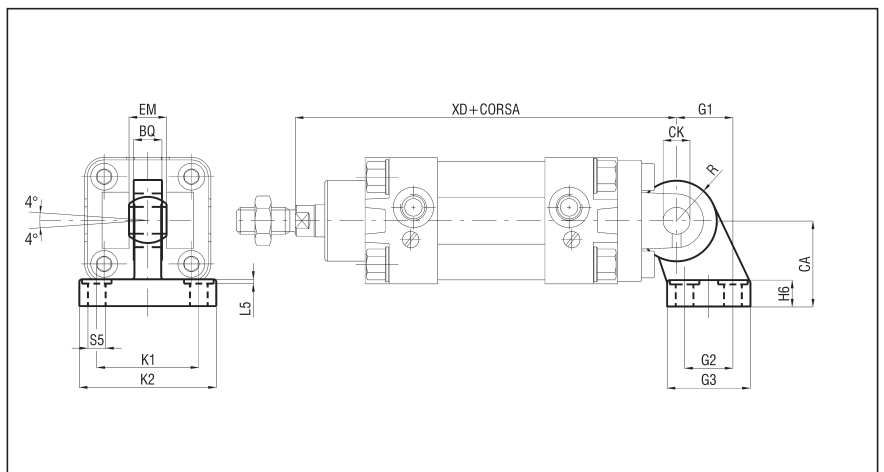


FORNIBILE IN ACCIAIO INOX AISI 316 DAL Ø 32 AL Ø 125, VITI ESCLUSE

ARTICOLAZIONE A SQUADRA CON SUPPORTO A SNODO ISO 12240 - ACCIAIO - CPUI/ASSS Ø AC

Ø	CA JS15	BQ	CK H7	EM	G1 JS14	G2 JS14	G3	H6
32	32	10,5	10	14	21	18	31	10
40	36	12	12	16	24	22	35	10
50	45	15	16	21	33	30	45	12
63	50	15	16	21	37	35	50	12
80	63	18	20	25	47	40	60	14
100	71	18	20	25	55	50	70	15
125	90	25	30	37	70	60	90	20

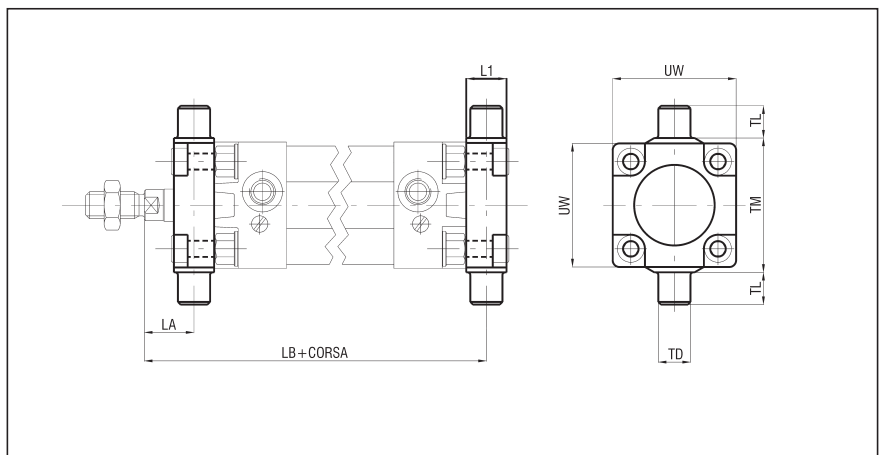
Ø	K1 JS14	K2	L5	R	S5 H13	XD	PESO (g)
32	38	51	1,6	15	6,6	142	178
40	41	54	1,6	18	6,6	160	268
50	50	65	1,6	20	9	170	458
63	52	67	1,6	23	9	190	550
80	66	86	2,5	27	11	210	970
100	76	96	2,5	30	11	230	1326
125	94	124	3,2	40	13,5	275	3000



FORNIBILE IN ACCIAIO INOX AISI 316 DAL Ø 32 AL Ø 125

CERNIERA OSCILLANTE - ACCIAIO - CPUI/CTA Ø (Fornito completo di viti)

Ø	L1	LA	LB	TD e9	TL h14	TM h14	UW	PESO (g)
32	14	19	127	12	12	50	46	137
40	19	20,5	144,5	16	16	63	59	385
50	19	27,5	152,5	16	16	75	69	513
63	24	25	170	20	20	90	84	1041
80	24	34	186	20	20	110	102	1563
100	29	37,6	203,5	25	25	132	125	3000



1

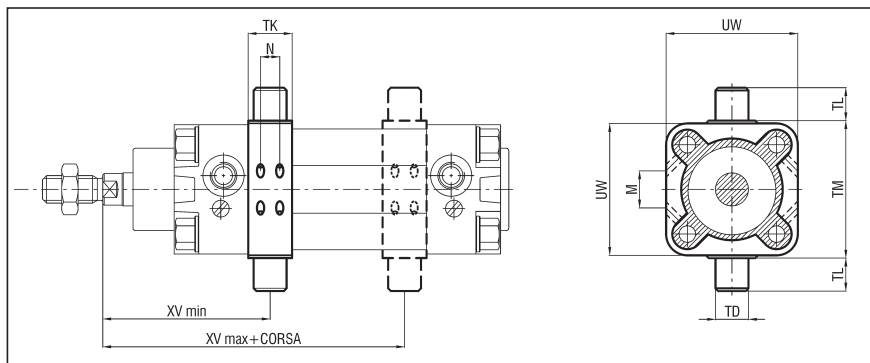
CERNIERA INTERMEDIA - ACCIAIO - PROFILO ESTRUSO - CPUI/CT Ø (Fornito completo di grani)

Ø	M ± 0,3	N ± 0,3	TD e9	TK max	TL h14	TM h14	UW max	XV min	XV max	PESO (g)
32	13,5	7	12	18	12	50	48,5	62	84	130
40	19	8	16	20	16	63	59	70	95	238
50	24,5	8	16	20	16	75	71	79,5	100,5	318
63	28	12	20	26	20	90	85	87	108	608
80	36,5	12	20	26	20	110	105	96	124	928
100	42,5	15	25	32	25	132	129	107	133	1562
125	59,5	15	25	33	25	160	154	127,5	163	2600

FORNIBILE IN ACCIAIO INOX AISI 316 DAL Ø 32 AL Ø 100, GRANI ESCLUSI

N.B.: POSIZIONE REGOLABILE (fissaggio con grani)

ASSEMBLAGGIO: CPUI/CT Ø + cilindro CPUI
sigla M/CPUI/CT Ø



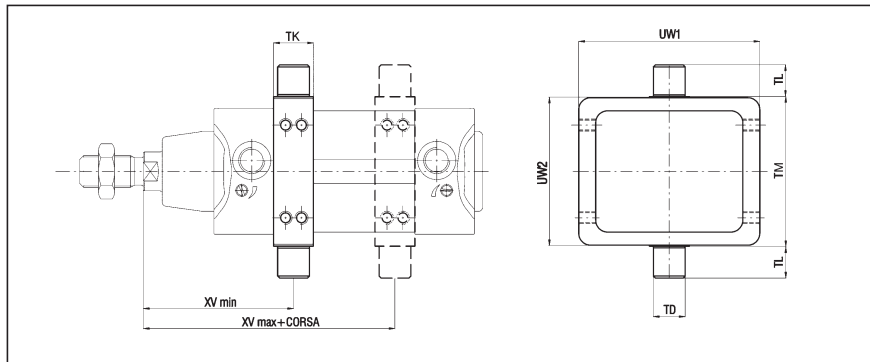
CERNIERA INTERMEDIA - ACCIAIO - PROFILO PULITO - X/CT Ø (Fornito completo di grani)

Ø	TK	TD e9	TL h14	TM 0/-0,3	UW1	UW2	XV min	XV max	PESO (g)
32	18	12	12	50	70	50	56	85	250
40	20	16	16	63	78	62	63	95	410
50	20	16	16	75	91	74	66	96	530
63	25	20	20	90	94	88	75	108,5	775
80	25	20	20	110	130	109	78,5	115,5	1430
100	30	25	25	132	145	130	89	123	1950

FORNIBILE IN ACCIAIO INOX AISI 316 DAL Ø 32 AL Ø 100, GRANI ESCLUSI

N.B.: POSIZIONE REGOLABILE (fissaggio con grani)

ASSEMBLAGGIO: X/CT Ø + cilindro X
sigla M/X/CT Ø



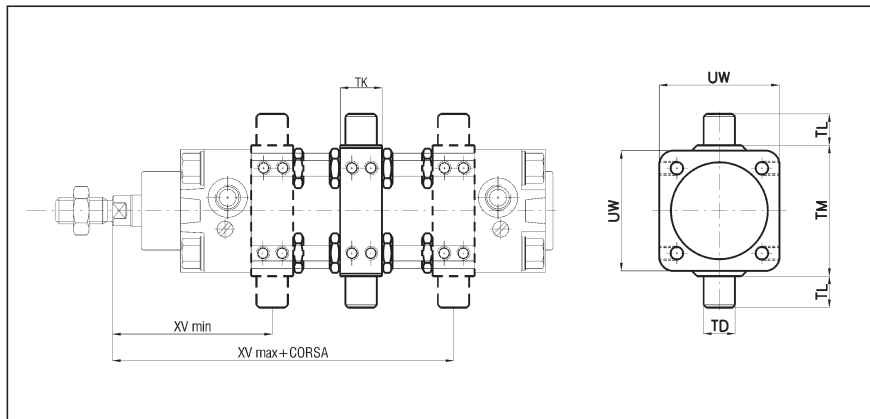
CERNIERA INTERMEDIA - ACCIAIO - TUBO ESTRUSO - CX/CPUI/CT Ø (Fornito completo di grani)

Ø	TK	M	TD e9	TL h14	TM h14	UW	XV min
125	32	12,25	25	25	160	155	127
160	40	16,25	32	32	200	190	150
200	40	16,25	32	32	250	240	163

Ø	XV max	PESO (g)
125	163	2600
160	190	4300
200	207	7450

N.B.: - POSIZIONE FISSA (specificare la quota XV, fissaggio con cilindro avente i tiranti filettati e zincati S6, vedi pag. 0.12)
- POSIZIONE REGOLABILE (fissaggio con grani)

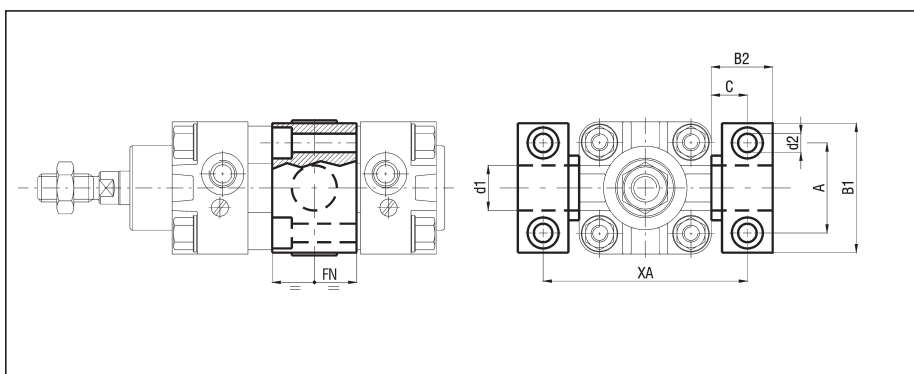
ASSEMBLAGGIO (FISSA): CX/CPUI/CT Ø + cilindro CPUI S6
sigla MF/CX/CPUI/CT Ø



SUPPORTO CERNIERA INTERMEDIA - ACCIAIO - CPUI/SCT Ø

Ø	A	B1	B2	C	d1 F7	d2 H13	FN
32	32	46	18	10,5	12	6,6	30
40-50	36	55	21	12	16	9	36
63-80	42	65	23	13	20	11	40
100-125	50	75	28,5	16	25	14	50
160-200	60	92	40	22,5	32	18	60

Ø	XA	PESO (g)
32	71	100
40-50	87-99	150
63-80	116-136	234
100-125	164-192	435
160-200	245-295	850



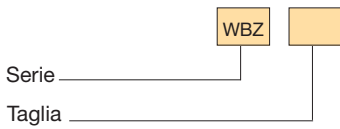
DESCRIZIONE

Il bloccastelo WBZ è un dispositivo meccanico da applicare ai cilindri a norma ISO 15552 (serie X e CPUI), il cui compito è di bloccarne lo stelo in qualsiasi posizione. Questa soluzione permette di bloccare la corsa del cilindro in qualsiasi momento si verifichi un'improvvisa caduta di pressione. La forza di bloccaggio è comunque sempre maggiore di quella sviluppata dal rispettivo cilindro alimentato a 10 bar. Il funzionamento del bloccastelo WBZ è di tipo statico (stelo cilindro non in movimento); è necessario fermare preventivamente lo stelo del cilindro prima di effettuare il bloccaggio meccanico. Il bloccastelo WBZ non è da considerarsi un dispositivo di sicurezza.

CARATTERISTICHE TECNICHE

Pressione di esercizio	3 ÷ 6 bar con pressione di alimentazione del cilindro 0 ÷ 10 bar							
Temperatura di esercizio	0 ÷ +80 °C (con aria secca -5 °C)							
Fluido	Aria compressa, filtrata, lubrificata ininterrottamente o non lubrificata							
Taglia	32, 40, 50, 63, 80, 100, 125							
Attacchi	32 ÷ 63 = G 1/8 80 ÷ 125 = G 1/4							
Bloccaggio	Meccanico - Esclusivamente assiale (bidirezionale)							
Sbloccaggio	Mediante pilotaggio pneumatico							
Condizione in assenza di pressione	Bloccato							
Forza di serraggio con carico statico	Taglia	32	40	50	63	80	100	125
	N	790	1240	1930	3060	5400	7700	12040

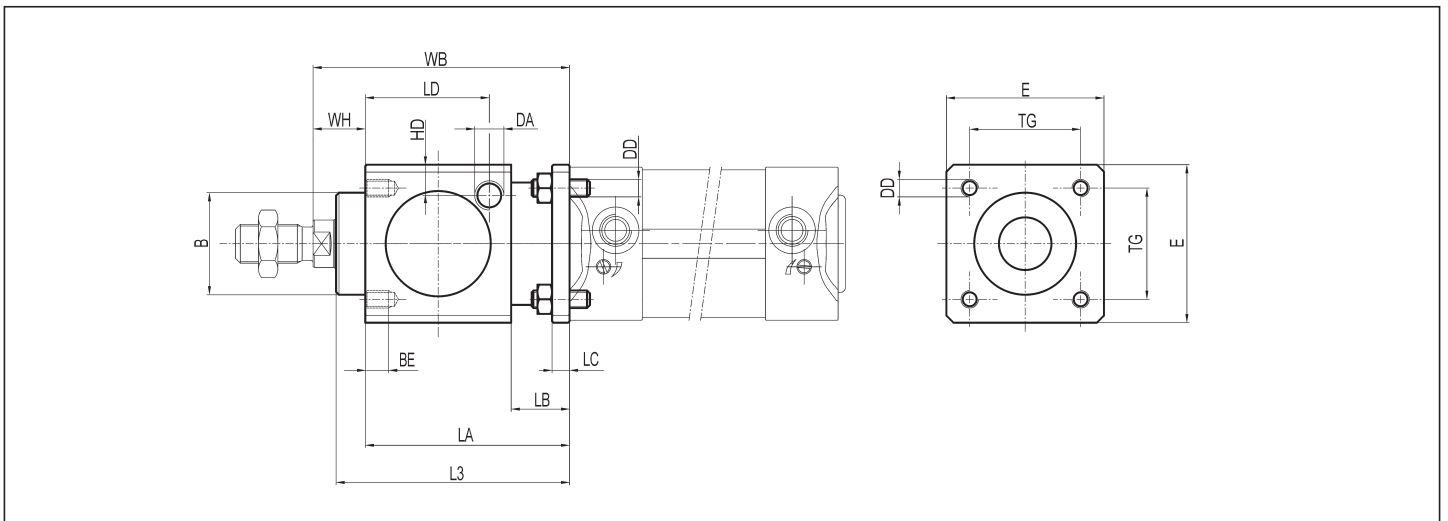
CHIAVE DI CODIFICA



ASSEMBLAGGIO

WBZ + cilindri serie X o CPUI versione Z	M/WBZ
--	-------

BLOCCASTELO WBZ



DIMENSIONI DI INGOMBRI E PESI

TAGLIA	B	BE	E	DA	DD	HD	L3	LA	LB	LC	LD	TG	WB	WH	PESO (g)
32	30	8	47	G 1/8	M6	9	67,5	60	20	6	33,25	32,5	86	26	400
40	34,9	8	54	G 1/8	M6	9	80	70	20	6	42,5	38	100	30	600
50	40	12	65	G 1/8	M8	12,5	100	90	24	8	58	46,5	127	37	1100
63	45	12	75	G 1/8	M8	17,5	100	90	24	8	59	56,5	127	37	1500
80	45	16	95	G 1/4	M10	17,5	120	110	32	12	69	72	156	46	2600
100	55	16	114	G 1/4	M10	20	120	110	32	12	69	89	161	51	3500
125	60	20	138	G 1/4	M12	19	156	140	45	20	84,5	110	205	65	6500

N.B.: INFORMAZIONI TECNICHE (comuni alle serie U - vedi pag. 1.7)



CARATTERISTICHE COSTRUTTIVE

Corpo	Leghe di alluminio anodizzate
Palette	Ottone
Pistoni	Resina acetalica
Guarnizioni	Gomma NBR
Molle	Acciaio

ESEMPI DI CODIFICA

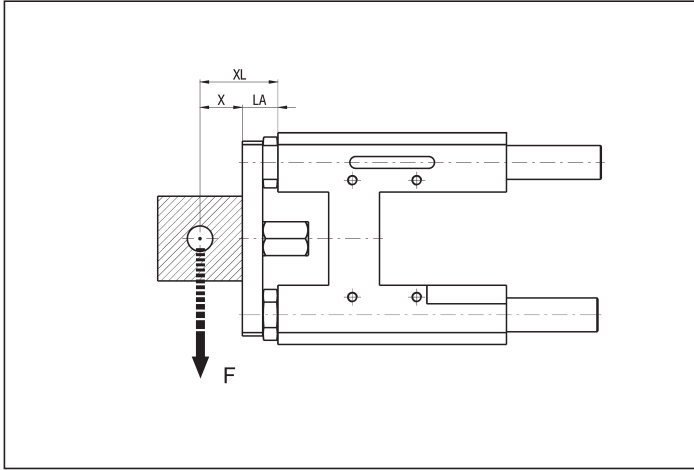
Bloccastelo taglia 50 WBZ50
 Bloccastelo taglia 80 + cilindro serie CPUI Ø80, corsa 150 mm, predisposto per bloccastelo, tipo pistone non magnetico, ASSEMBLATI WBZ80 + 80/150 CPUI/NZ + M/WBZ

RICAMBI

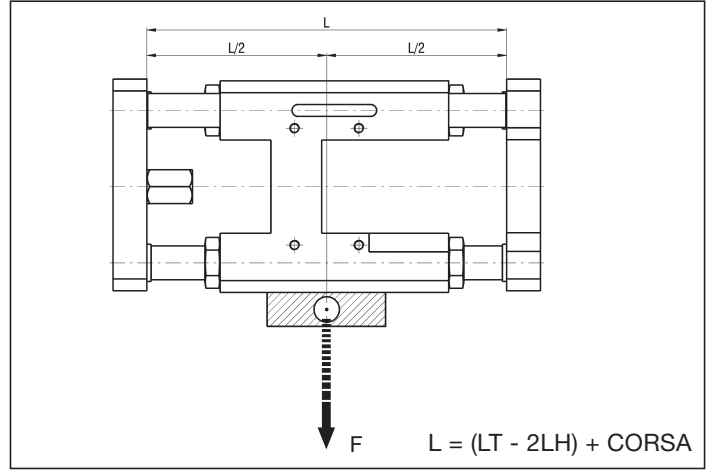
KIT PALETTE	Taglia/PM/WBZ
KIT PISTONE	Taglia/SG/WBZ

INFORMAZIONI TECNICHE

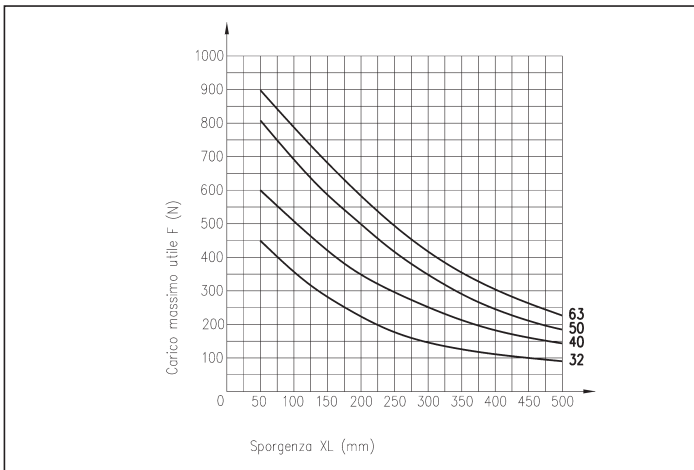
UNITÀ DI GUIDA SINGOLA WUG



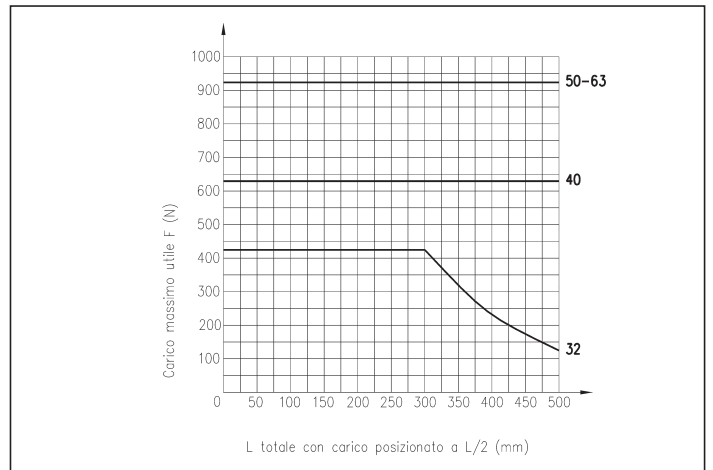
UNITÀ DI GUIDA DOPPIA WUGD



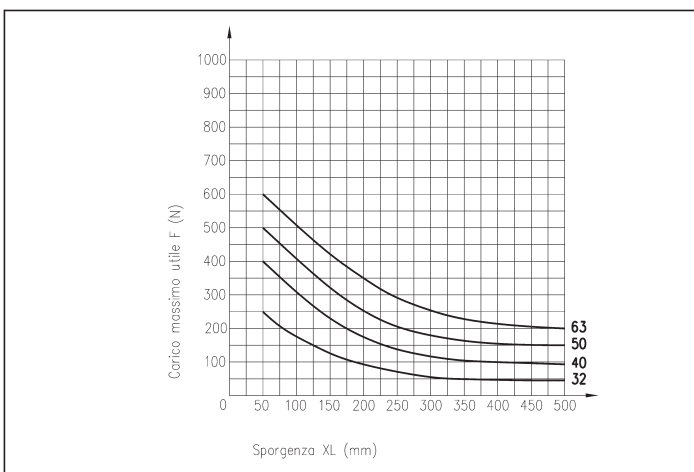
CARICO MAX WUG VERSIONE B



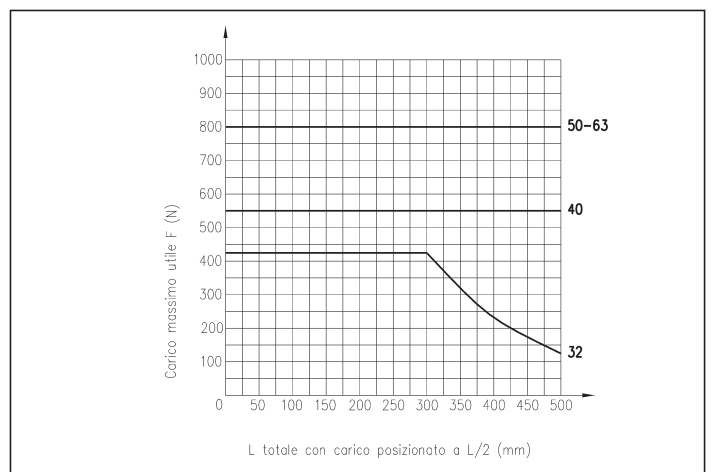
CARICO MAX WUGD VERSIONE B



CARICO MAX WUG VERSIONE M

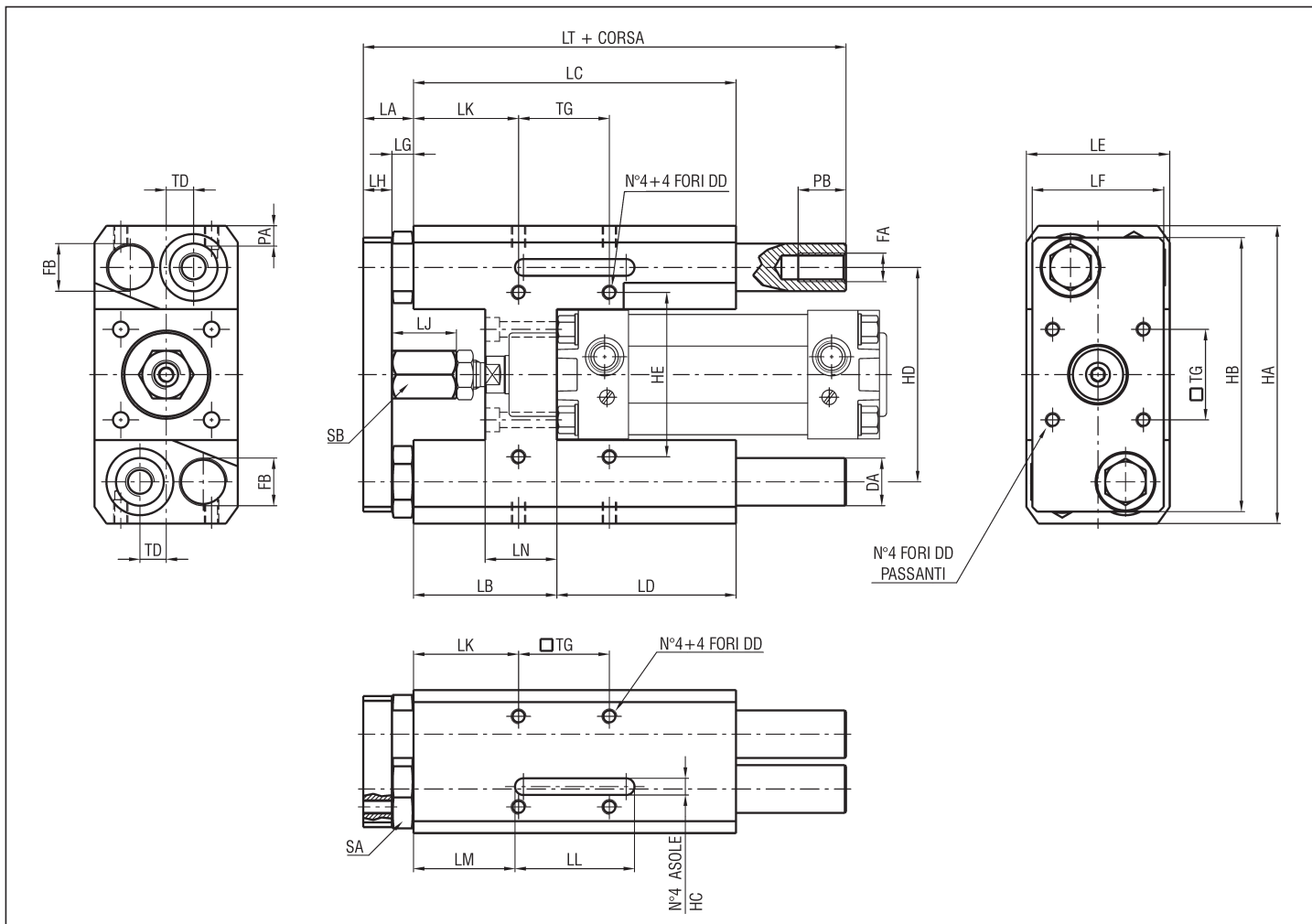


CARICO MAX WUGD VERSIONE M



UNITÀ DI GUIDA SINGOLA WUG

1



DIMENSIONI DI INGOMBRO E PESI

TAGLIA	DA	DD	FA	FB	HA	HB	HC	HD	HE	LA	LB	LC	LD	LE	LF	LG	LH
32	16	M6	M10x1,25	M18x1,5	112	100	7	79	61	20	50	120	70	50	45	8	12
40	20	M6	M12x1,25	M20x1,5	125	115	7	90	69	21	60	135	75	60	55	9	12
50	25	M8	M16x1,5	M24x2	150	144	7	108	85	25	70	150	80	70	65	10	15
63	25	M8	M16x1,5	M27x2	162	155	7	119	100	27	73	180	107	80	75	12	15

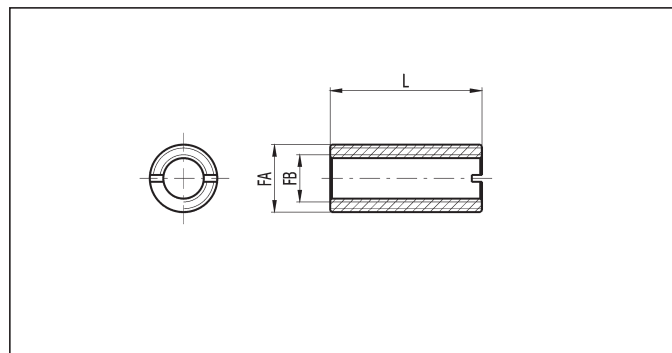
TAGLIA	LJ	LK	LL	LM	LN	LT	PA	PB	SA	SB	TD	TG	PESO WUGB (g)	INCREM. (g) ogni 10 mm	PESO WUGM (g)	INCREM. (g) ogni 10 mm
32	22	38	50	34,5	25	157	6	15	Ch.23	Ch.17	12	32,5	2060	29	1815	31
40	27	44	50	42,5	30	172	8	20	Ch.26	Ch.20	15	38	2905	45	2760	50
50	32	47	50	50	35	190	8	25	Ch.30	Ch.20	17,5	46,5	4780	65	4525	76
63	32	49,5	50	65	35	225	9,5	25	Ch.36	Ch.20	17	56,5	6315	65	5950	87

CANOTTO PER DECELERATORE WUGCD TAGLIA

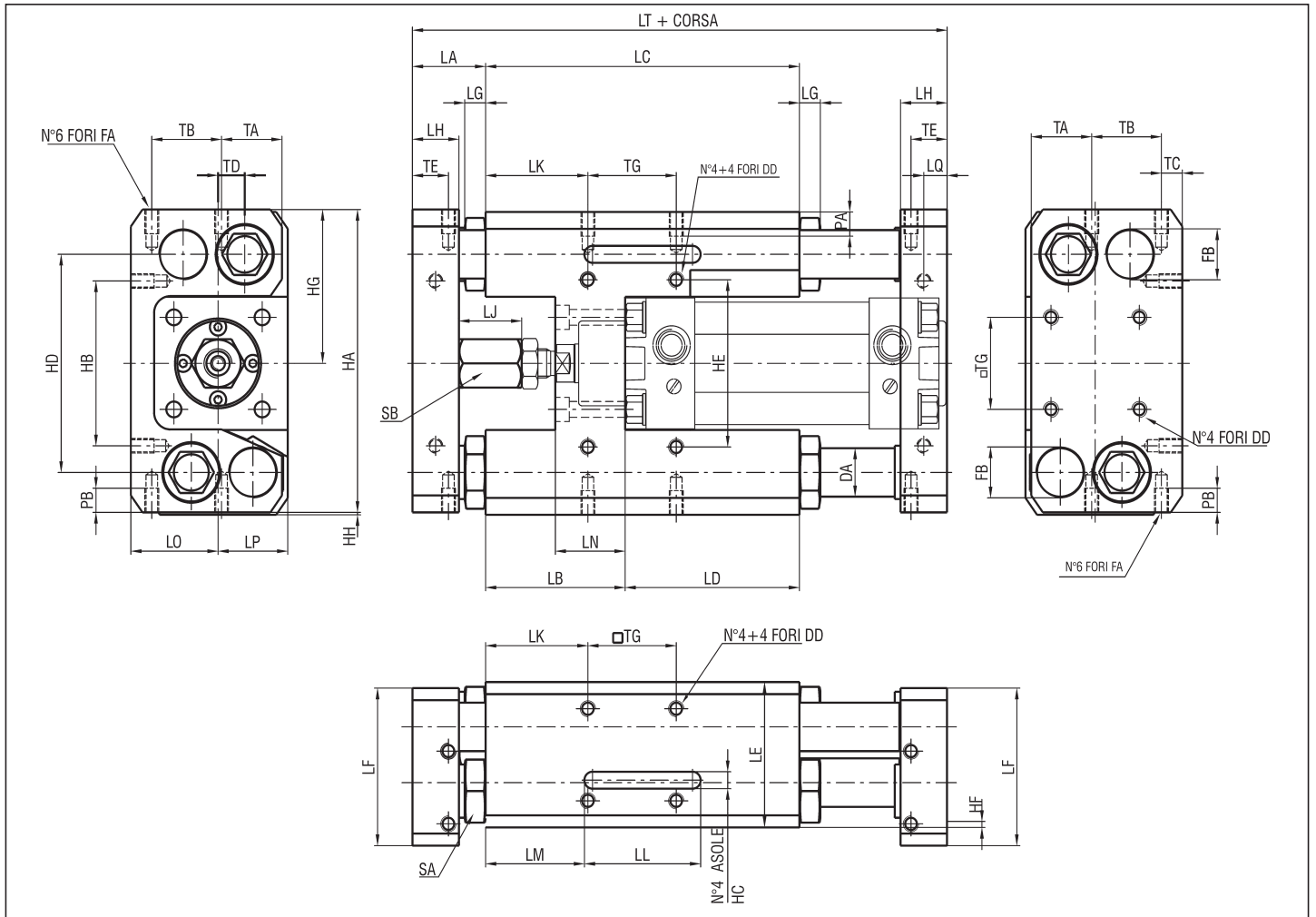
TAGLIA	FA	FB	L	PESO (g)
32	M18x1,5	M12x1	40	50
40	M20x1,5	M14x1,5	45	60
50	M24x2	M16x1,5	50	105
63	M27x2	M20x1,5	60	130

CANOTTO PER PROXIMITY WUGCP TAGLIA

TAGLIA	FA	FB	L	PESO (g)
32	M18x1,5	M12x1	40	47
40	M20x1,5	M12x1	40	67
50	M24x2	M12x1	45	128
63	M27x2	M12x1	45	173



UNITÀ DI GUIDA DOPPIA WUGD



DIMENSIONI DI INGOMBRO E PESI

TAGLIA	DA	DD	FA	FB	HA	HB	HC	HD	HE	HF	HG	HH	LA	LB	LC	LD	LE
32	16	M6	M5	M18x1,5	112	60	7	79	61	1	57	1	28,5	50	120	70	50
40	20	M6	M6	M20x1,5	125	68	7	90	69	2,5	63,5	1	31,5	60	135	75	60
50	25	M8	M8	M24x2	150	79	7	108	85	1	76	1	37,5	70	150	80	70
63	25	M8	M8	M27x2	162	89	7	119	100	1	82	1	39,5	73	180	107	80

TAGLIA	LF	LG	LH	LJ	LK	LL	LM	LN	LO	LP	LQ	LT	PA	PB	SA	SB	TA
32	58	8	18	22	38	50	34,5	25	34	25	9	181	6	10	Ch.23	Ch.17	24
40	65	9	20	27	44	50	42,5	30	37,5	30	10	200	8	10	Ch.26	Ch.20	26
50	78,5	10	25	32	47	50	50	35	44,5	35	12,5	225	8	12	Ch.30	Ch.20	33,5
63	93	12	25	32	49,5	50	65	35	54	40	12,5	260	9,5	12	Ch.36	Ch.20	40

TAGLIA	TB	TC	TD	TE	TG	PESO WUGDB (g) ogni 10 mm	INCREM. (g) ogni 10 mm	PESO WUGDM (g) ogni 10 mm	INCREM. (g) ogni 10 mm
32	24,5	9,5	9,5	14	32,5	2320	29	2250	31
40	30	9	11,5	15,5	38	3480	45	3340	50
50	33	12	13	19	46,5	5750	65	5480	76
63	41	12	17	19	56,5	6445	65	6065	87

DESCRIZIONE

I cilindri con aste gemellate serie CPA fungono da sistemi antirotazione in presenza di momenti torcenti. Sono stati concepiti per essere intercambiabili con i cilindri conformi alla norma ISO 15552 (serie X e CPU1) e quindi ne accettano gli accessori fissaggio posteriore. I cilindri della serie CPA sono di serie ammortizzati e magnetici.



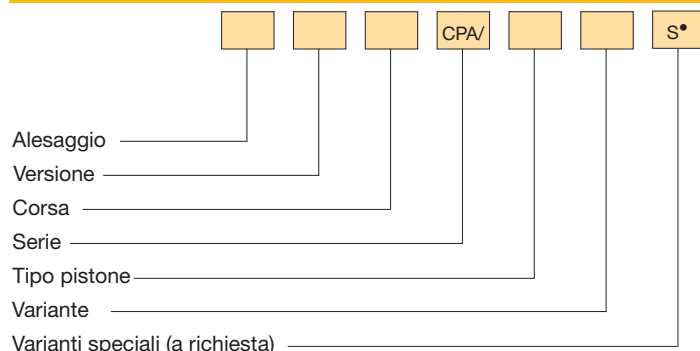
CARATTERISTICHE TECNICHE

Pressione di esercizio	1 ÷ 10 bar
Temperatura di esercizio	0 ÷ +80 °C (con aria secca -20 °C)
Fluido	Aria compressa, filtrata, lubrificata ininterrottamente o non lubrificata
Versioni	Doppio effetto; Stelo passante ISO
Alesaggi	Ø 32, 40, 50, 63, 80, 100
Attacchi	Ø 32 = G 1/8 Ø 40 - 50 = G 1/4 Ø 63 - 80 = G 3/8 Ø 100 = G 1/2
Corse standard	25, 50, 75, 80, 100, 125, 150, 160, 175, 200, 250, 300, 320, 350, 400, 500
Lunghezza deceleratori	Ø 32 40 50 63 80 100 mm 25 25 25 30 35 35
Corse max (mm)	Ø 32 - 40 = 200; Ø 50 - 63 = 350; Ø 80 - 100 = 500

CARATTERISTICHE COSTRUTTIVE

Testate	Legha di alluminio anodizzata
Camicia	Profilo estruso in lega di alluminio anodizzata 20 µm
Tiranti e dadi	Acciaio
Flangia	Legha di alluminio anodizzata
Steli	Acciaio C45 cromato Acciaio INOX AISI 303 rollato
Dado stelo	Acciaio Acciaio INOX
Bronzina guida stelo	Bronzo, sinterizzata autolubrificante
Ogive deceleratori	Legha di alluminio
Pistone	Legha di alluminio, Derling con magneti
Guarnizioni	Poliuretano

CHIAVE DI CODIFICA



N.B.: *Sensori magnetici* FM 100 - FM157 - FM 158 (vedi capitolo sensori magnetici da pag. 1.93)
• Vedere informazioni tecniche pag. 0.12

VERSIONE

/ Doppio effetto **RA** Stelo passante ISO

TIPO PISTONE

- **M** Magnetico

VARIANTE

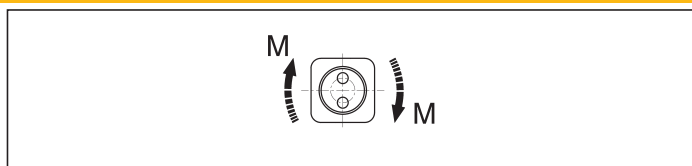
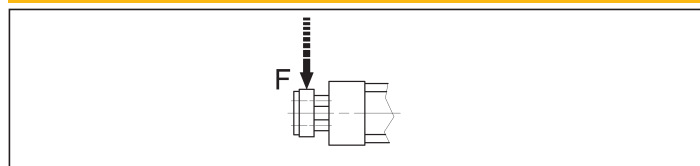
1 Steli e dado in INOX

RICAMBI

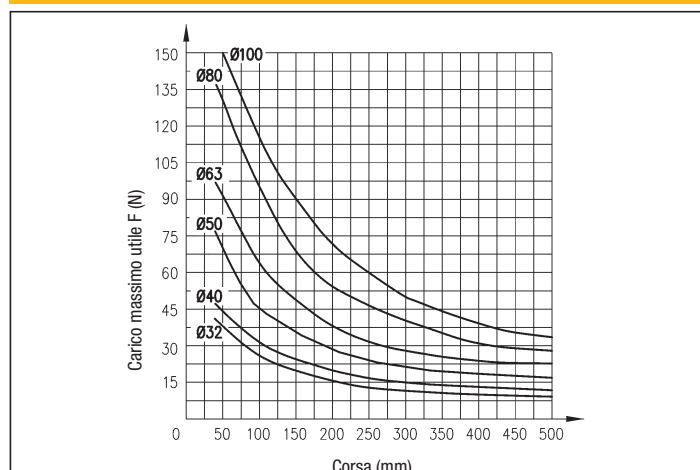
KIT GUARNIZIONI

Poliuretano Ø/SG/CPA/M
Stelo passante ISO poliuretano Ø/SG/RA/CPA/M

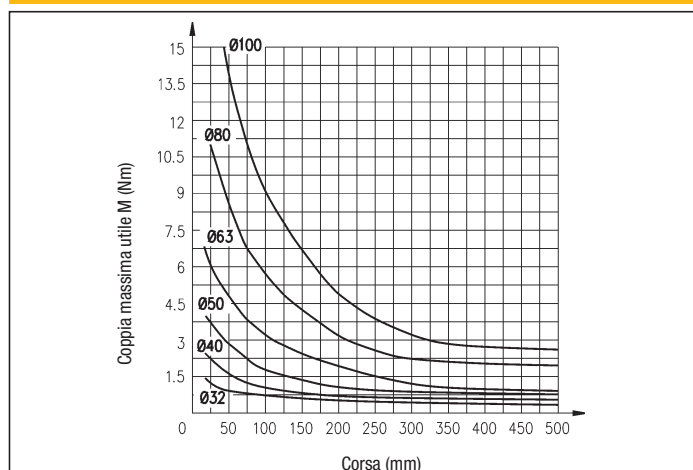
INFORMAZIONI TECNICHE



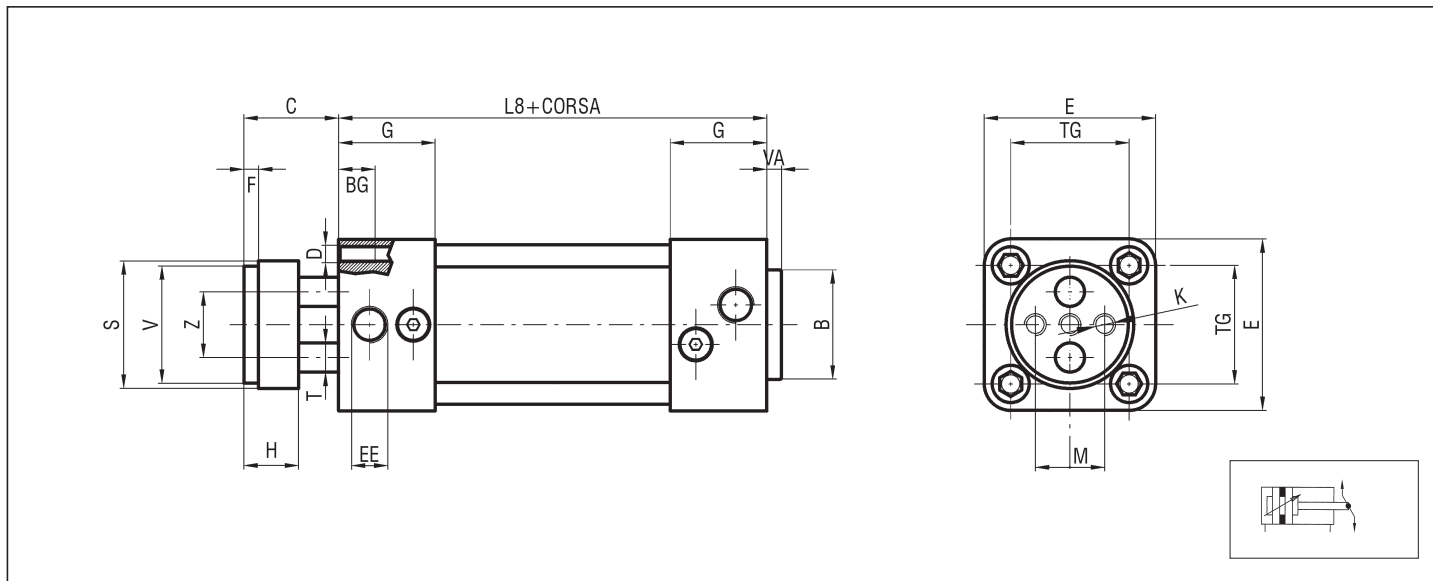
CARICO RADIALE MAX AMMISSIBILE F



COPPIA MAX AMMISSIBILE M



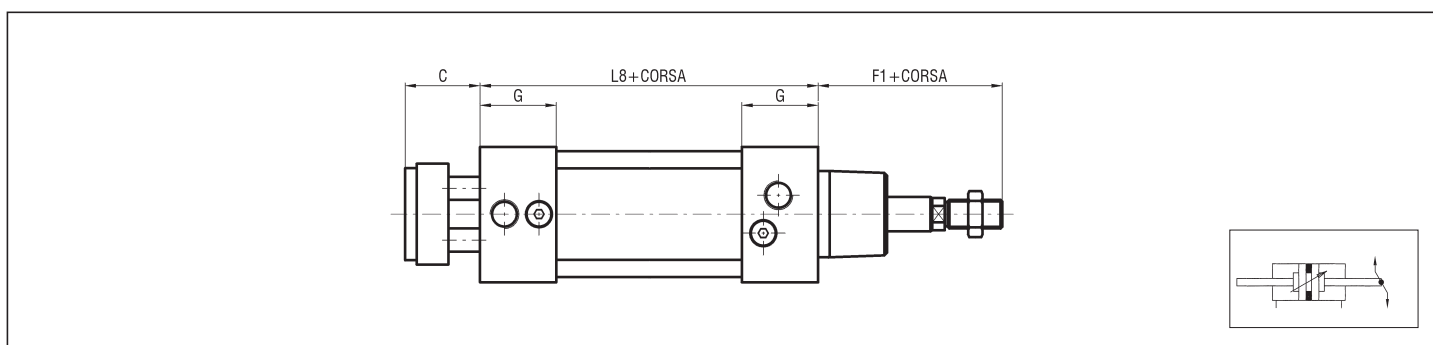
CILINDRO BASE CPA



DIMENSIONI DI INGOMBRO E PESI CILINDRO BASE

Ø	B	BG	C	D	E	EE	F	F1	G	H	K	L8	M	S	T	TG	V	VA	Z	PESO (g)	INCR. (g) x 10 mm
32	30	16	26	M6	47	G1/8	4	48	28	15	M6	94	19	35	8	32,5	32	4	18	770	30
40	35	16	30	M6	53	G1/4	4	54	31,5	15	M8	105	22,5	45	10	38	40	4	22	980	43
50	40	16	37	M8	65	G1/4	5	69	31,5	18	M8	106	30	55	12	46,5	50	4	26	1570	70
63	45	16	37	M8	75	G3/8	5	69	35	22	M10	121	38	70	16	56,5	63	4	35	2320	128
80	45	16	46	M10	95	G3/8	5	86	36	22	M12	128	50	85	20	72	80	4	40	3830	132
100	55	16	51	M10	115	G1/2	5	91	41	22	M12	138	70	105	20	89	100	4	50	5600	139

STELO PASSANTE ISO

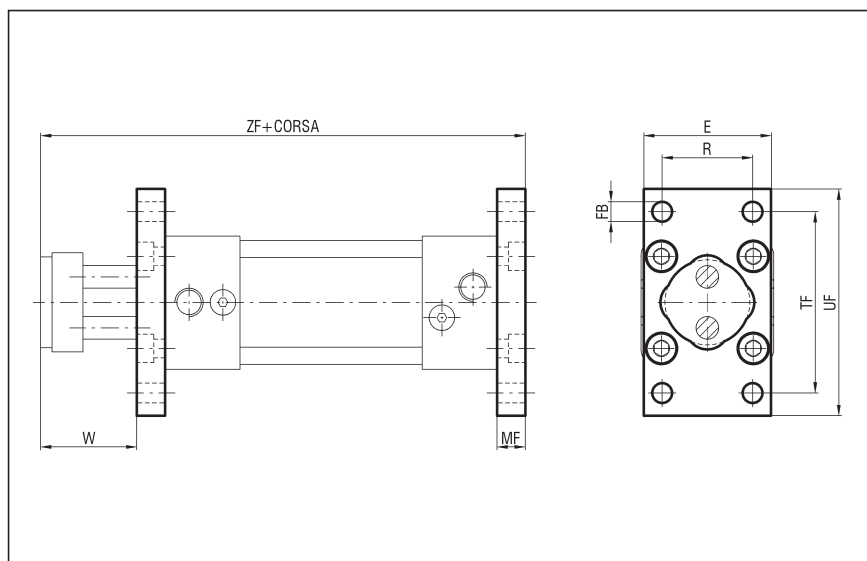


N.B.: Dado stelo di serie

FLANGIA - ACCIAIO - Ø 32 ÷ 50 - CPUI/F Ø
(Fornito completo di viti) - Ø 63 ÷ 100 - CPA/F Ø

Ø	FB H13	E	MF JS14	R JS14	TF JS14	UF	W
32	7	45	10	32	64	80	16
40	9	52	10	36	72	90	20
50	9	65	12	45	90	110	25
63	9	75	12	50	100	120	25
80	12	95	16	63	126	150	30
100	14	115	16	75	150	170	35

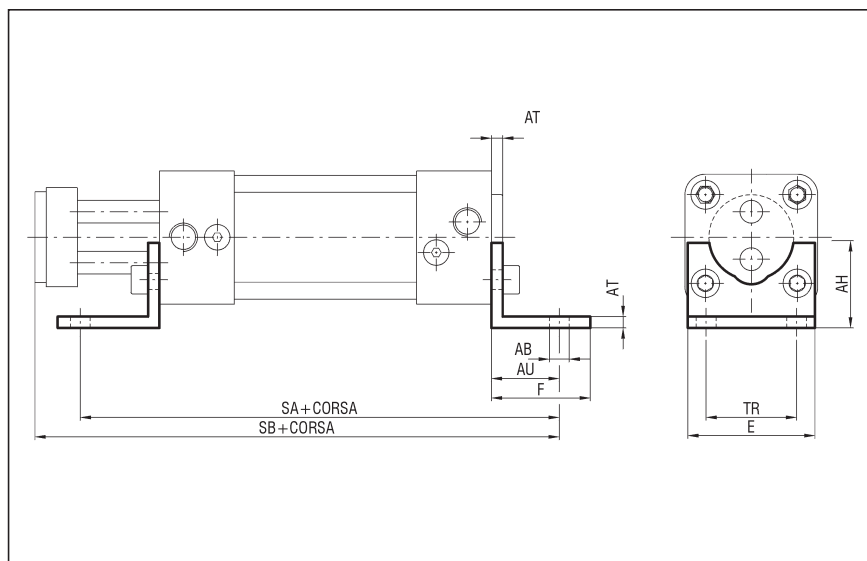
Ø	ZF	PESO (g)
32	130	190
40	145	246
50	155	478
63	170	622
80	190	1430
100	205	1986



PIEDINO - ACCIAIO - Ø 32 ÷ 50 - CPUI/PB Ø
(Fornito completo di viti) - Ø 63 ÷ 100 - CPA/PB Ø

Ø	AB H14	AH JS15	AT	AU	E	F	SA
32	7	32	4	24	45	35	142
40	9	36	4	28	52	36	161
50	9	45	5	32	65	47	170
63	9	50	5	32	75	45	185
80	12	63	6	41	95	55	210
100	14	71	6	41	115	57	220

Ø	SB	TR JS14	PESO (g)
32	144	32	66
40	163	36	78
50	175	45	168
63	190	50	190
80	215	63	382
100	230	75	452



N.B.: ACCESSORI FISSAGGIO POSTERIORE COMUNI ALLE SERIE X E CPUI (vedi da pag. 1.29)

Cilindri a norma AFNOR NF E49-001 (ex CNOMO)

serie CX

DESCRIZIONE

I cilindri serie CX sono conformi alla normativa AFNOR NF E49-001 (ex CNOMO) e risultano quindi intercambiabili.
Nella versione con pistone magnetico, i cilindri prevedono l'applicazione di sensori magnetici.

CARATTERISTICHE TECNICHE

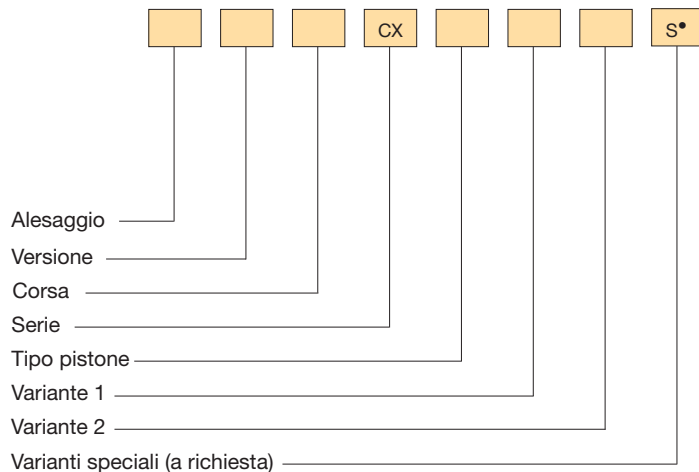
Pressione di esercizio	1 ÷ 10 bar
Temperatura di esercizio	0 ÷ +80 °C (con aria secca -20 °C) 0 ÷ +150 °C con guarnizioni per alte temperature (con aria secca -20 °C)
Fluido	Aria compressa, filtrata, lubrificata ininterrottamente o non lubrificata
Versioni	Doppio effetto; Semplice effetto molla anteriore; Semplice effetto molla posteriore; Stelo passante; Tandem doppia spinta; Tandem doppia corsa; Tandem contrapposti
Alesaggi	Ø 32, 40, 50, 63, 80, 100, 125, 160, 200
Attacchi	Ø 32 = G 1/8 Ø 40 - 50 = G 1/4 Ø 63 - 80 = G 3/8 Ø 100 - 125 = G 1/2 Ø 160 - 200 = G 3/4
Corse standard (mm)	25, 50, 75, 100, 125, 150, 200, 250, 300, 350, 400, 500, 600, 700, 800, 900, 1000
Lunghezza deceleratori	Ø 32 40 50 63 80 100 125 160 200 mm 25 30 30 35 35 40 40 50 50
Corse max (mm)	Ø 32 ÷ 200 = 3000
Corse max sempl. eff. (mm)	Ø 32 ÷ 100 = 50



CARATTERISTICHE COSTRUTTIVE

Testate	Lega di alluminio anodizzata
Camicia	Tubo estruso in lega di alluminio anodizzata
Tiranti, dadi tiranti e dado stelo	Acciaio Acciaio INOX (a richiesta per tiranti e dadi tiranti)
Stelo	Acciaio C45 cromato Acciaio INOX AISI 303 rullato
Bronzina guida stelo	Bronzo-Ferro 20%, sinterizzata autolubrificante
Ogive deceleratori	Legga di alluminio
Pistone	Monoblocco gomma NBR, (con o senza magneti) Viton® (fornibile solo con tipo pistone non magnetico)
Guarnizioni	Gomma NBR Viton®

CHIAVE DI CODIFICA



N.B.: *Sensori magnetici* FM 100 - FM157 - FM158 (vedi capitolo sensori magnetici da pag. 1.93)
• Vedere informazioni tecniche pag. 0.12

VERSIONE

/ Doppio effetto	T Tandem doppia spinta
S Semplice effetto molla anteriore	P Tandem doppia corsa
Y Semplice effetto molla posteriore	V Tandem contrapposti
R Stelo passante	

TIPO PISTONE

Non magnetico /FM Magnetico

VARIANTE 1

1 Stelo e dado in INOX	3 Stelo e dado in INOX e guarnizioni per alte temperature*
2 Guarnizioni per alte temperature*	

VARIANTE 2

4 Camicia in ottone**	6 Camicia acciaio cromata internamente**
-----------------------	--

* Fornibile solo con tipo pistone non magnetico

** Fornibile dal Ø 32 al Ø 100

ESEMPI DI CODIFICA

Cilindro Ø50, doppio effetto, corsa 100 mm, tipo pistone non magnetico 50/100 CX

Cilindro Ø63, stelo passante, corsa 150 mm, tipo pistone magnetico, stelo inox 63R150 CX/FM1

Cilindro Ø80, tandem doppia spinta, corsa 50 mm, tipo pistone magnetico 80T50 CX/FM

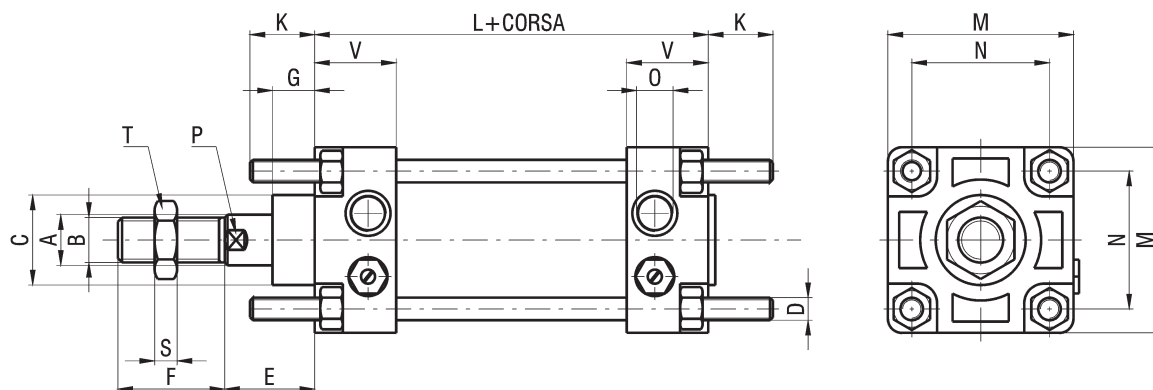
Cilindro Ø80, tandem doppia corsa, 50 mm corsa 1 + 100 mm corsa 2, tipo pistone magnetico 80P50+100 CX/FM

Cilindro Ø80, tandem contrapposti, 50 mm corsa 1 + 50 mm corsa 2, tipo pistone magnetico, camicia in ottone 80V50+50 CX/FM4

RICAMBI

KIT GUARNIZIONI		
Tipo pistone non magnetico	NBR	Ø/SG/CX
	Stelo passante NBR	Ø/SG/R/CX
	Per alte temperature	Ø/SG/CX2
	Stelo passante per alte temperature	Ø/SG/R/CX2
Tipo pistone magnetico	NBR	Ø/SG/CX/FM
	Stelo passante NBR	Ø/SG/R/CX/FM

CILINDRO BASE CX

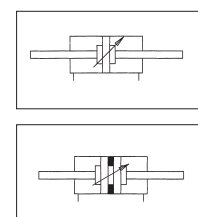
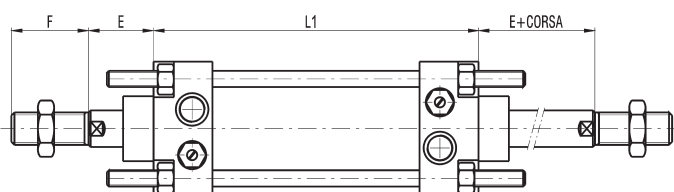


N.B.: Dado stelo di serie

DIMENSIONI D'INGOMBRO E PESI CILINDRO BASE

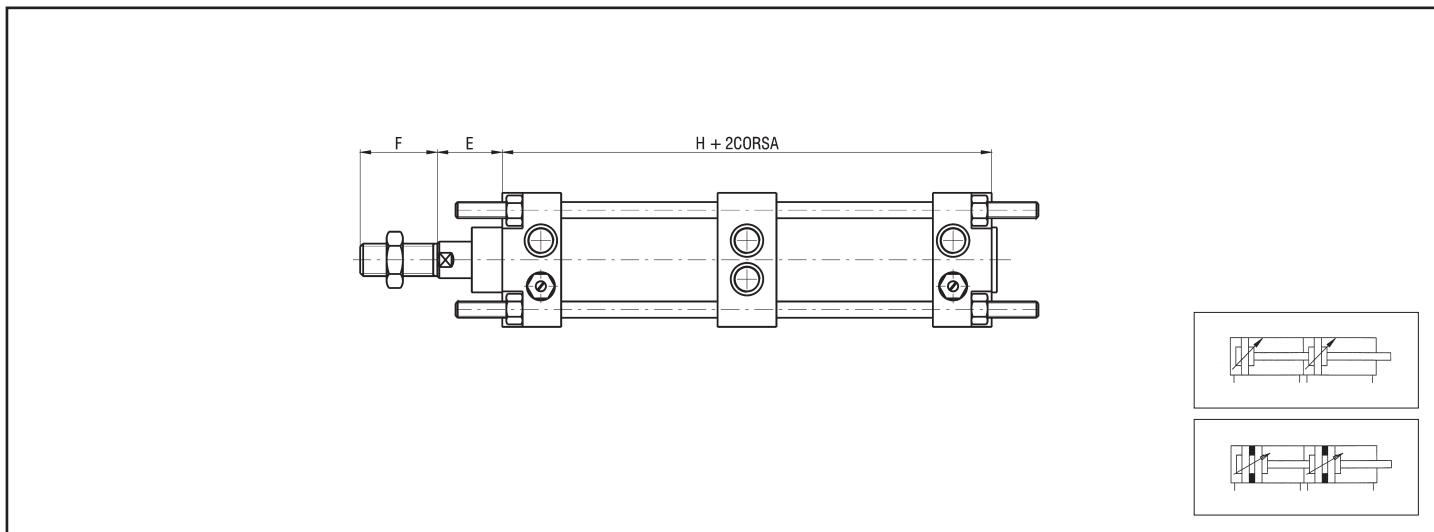
Ø	A	B	C	D	E	F	G	H	K	L	L1	M	N	O	P	R	S	T	V	PESO (g)	INCREMENTO (g) ogni 10 mm
32	12	M10	25	M6	25	20	15	134	17	80	90	45	33	G 1/8	10	7	5	17	26	482	23
40	18	M16x1,5	32	M6	34	36	15	191	17	110	129	52	40	G 1/4	16	7	8	24	29	907	35
50	18	M16x1,5	32	M8	34	36	15	191	23	110	129	65	49	G 1/4	16	7	8	24	29	1170	46
63	22	M20x1,5	45	M8	39	46	20	216	23	125	143	75	59	G 3/8	20	9	10	30	34	1817	59
80	22	M20x1,5	45	M10	39	46	20	215	28	125	143	95	75	G 3/8	20	9	10	30	35	2680	66
100	30	M27x2	55	M10	47	63	20	251	28	145	164	115	90	G 1/2	27	9	13,5	41	39	4422	93
125	30	M27x2	55	M12	47	63	20	248	34	145	164	140	110	G 1/2	27	9	13,5	41	42	6630	110
160	40	M36x2	65	M16	50	85	25	310	42	180	200	180	140	G 3/4	36	13	18	55	50	13820	210
200	40	M36x2	65	M16	50	85	25	310	42	180	200	220	175	G 3/4	36	13	18	55	50	18840	290

STELO PASSANTE



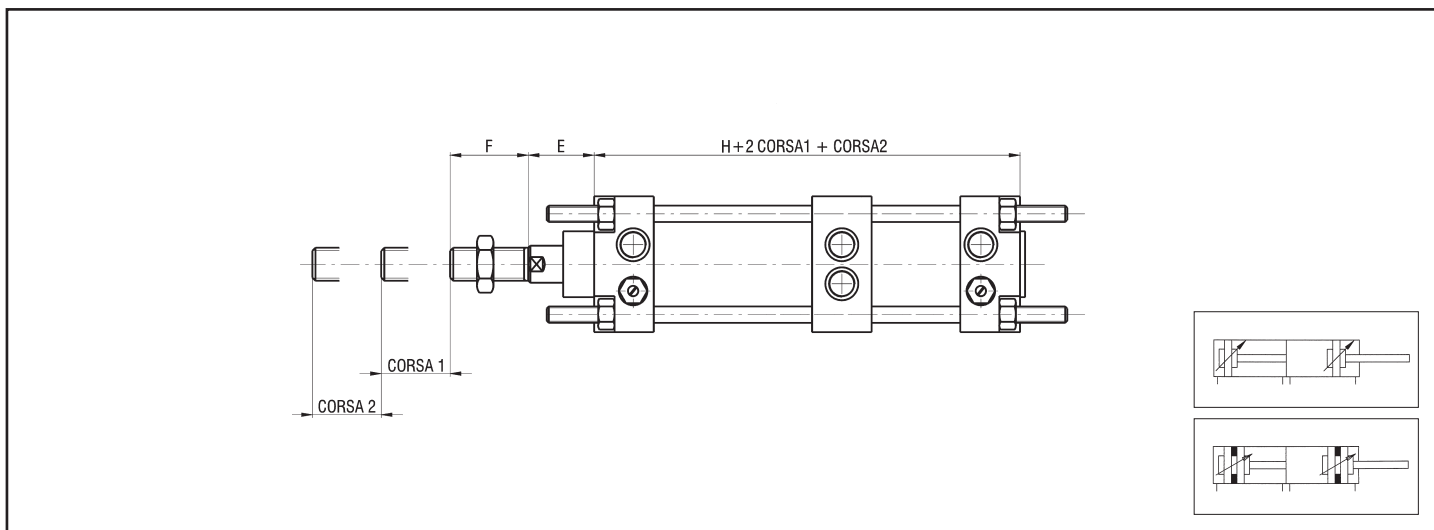
N.B.: Dadi stelo di serie

TANDEM DOPPIA SPINTA



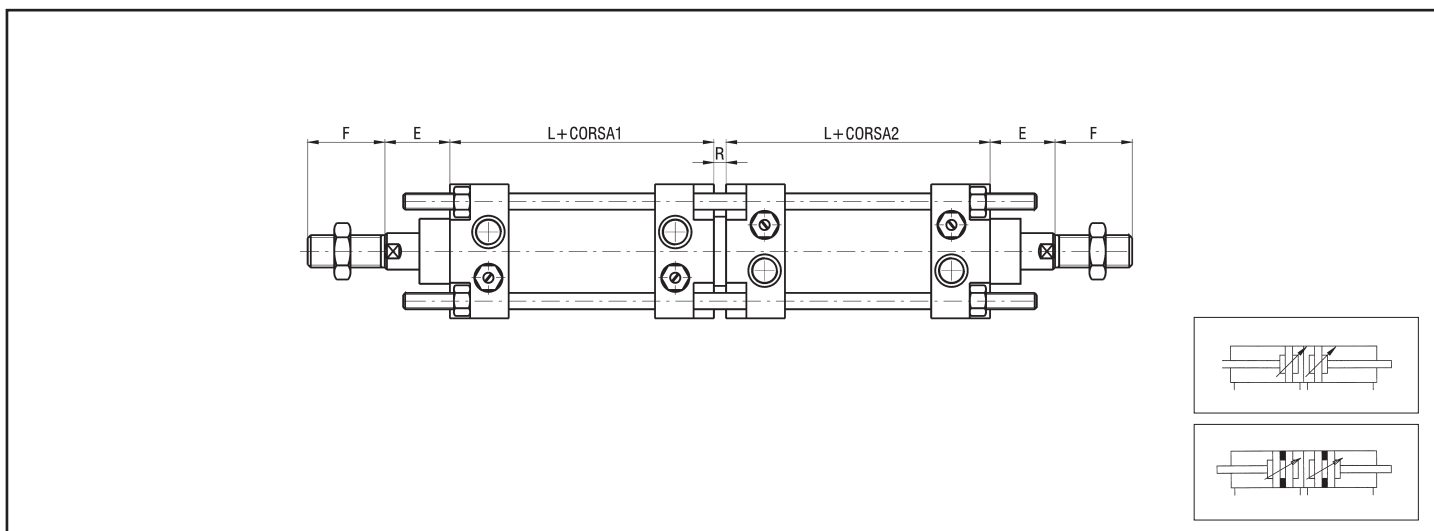
N.B.: Dado stelo di serie

TANDEM DOPPIA CORSA



N.B.: Dado stelo di serie

TANDEM CONTRAPPOSTI



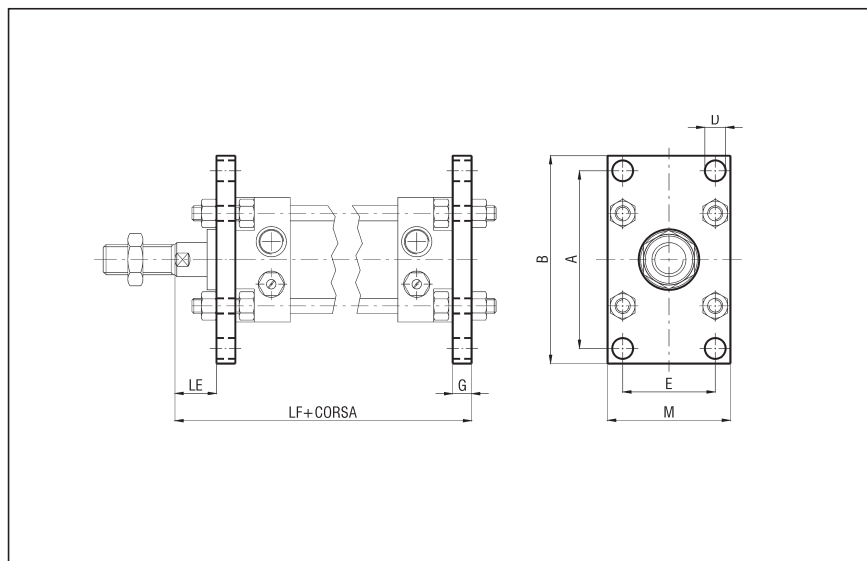
N.B.: Dadi stelo di serie

1

FLANGIA - ACCIAIO - CX/F Ø

Ø	A	B	D H13	E	G	LE	LF
32	68	80	9	33	8	17	113
40	78	90	9	40	8	26	152
50	94	110	11	49	10	24	154
63	104	120	11	59	10	29	174
80	130	150	14	75	12	27	176
100	150	170	14	90	12	35	204
125	180	205	18	110	16	31	208
160	228	260	22	140	20	30	250
200	268	300	22	170	20	30	250

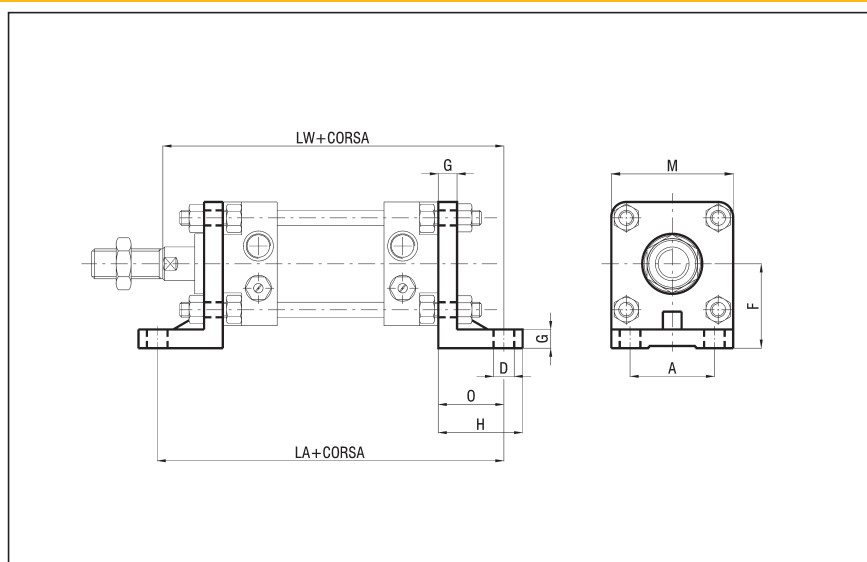
Ø	M	PESO (g)
32	45	158
40	52	206
50	65	424
63	75	504
80	95	1046
100	115	1480
125	140	3000
160	180	6300
200	220	9300



PIEDINO ALTO - ALLUMINIO - CX/P Ø

Ø	A	D H13	F	G	H	LA	LW
32	28	9	32	8	35	134	132
40	36	9	36	8	35	164	171
50	45	11	45	10	45	180	179
63	55	11	50	10	45	195	199
80	70	14	63	12	55	211	207
100	90	14	73	12	55	231	235
125	100	18	91	16	68	249	244
160	130	22	115	20	82	304	292
200	170	22	135	20	92	304	292

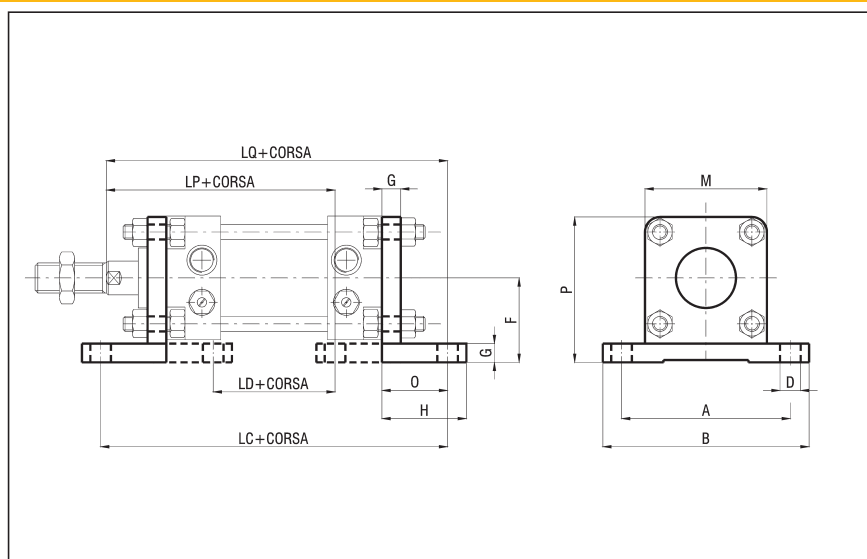
Ø	M	O	PESO (g)
32	45	27	54
40	52	27	70
50	65	35	150
63	75	35	170
80	95	43	354
100	115	43	470
125	140	52	918
160	180	62	2300
200	220	62	3450



PIEDINO ALTO LARGO - ALLUMINIO - CX/PL Ø

Ø	A	B	D H13	F	G	H	LC
32	65	82	9	32	8	35	116
40	72	90	9	36	8	35	146
50	90	110	11	45	10	45	154
63	100	120	11	50	10	45	169
80	126	154	14	63	12	55	181
100	148	180	14	73	12	55	201
125	180	216	18	91	16	67,5	209
160	230	275	22	115	20	80	260
200	270	318	22	135	20	80	260

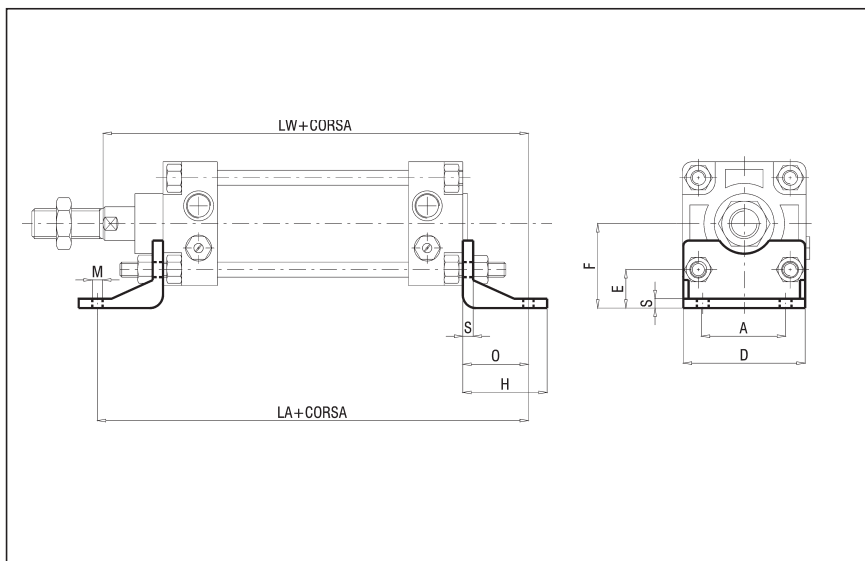
Ø	LD	LP	LQ	M	O	P	PESO (g)
32	60	95	123	45	18	54,5	76
40	90	134	162	52	18	62	90
50	86	132	166	65	22	77,5	188
63	101	152	186	75	22	87,5	206
80	93	148	192	95	28	110	410
100	113	176	220	115	28	130	576
125	113	176	224	140	32	161	1058
160	140	210	270	180	40	206	2350
200	140	210	270	220	40	246	3100



PIEDINO BASSO - ACCIAIO - CX/PB Ø

Ø	A	D	E	F	H	LA	LW
32	28	45	15,5	32	35	134	132
40	36	52	16	36	36	164	171
50	45	65	20,5	45	45	180	179
63	55	75	20,5	50	45	195	199
80	70	95	25,5	63	55	211	207
100	90	115	27	73	56	231	235
125	100	140	36	91	70	249	244
160	130	180	45	115	75	304	292
200	170	220	47	135	100	304	292

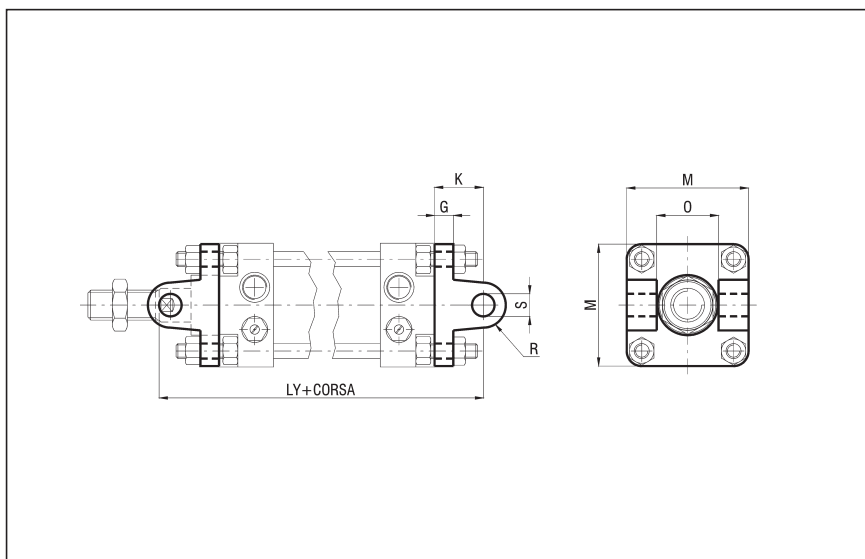
Ø	M H13	O	S	PESO (g)
32	4,5	27	4	66
40	4,5	27	4	78
50	5,5	35	5	168
63	5,5	35	5	190
80	7	43	6	382
100	7	43	6	452
125	9	52	8	1090
160	11	62	10	1180
200	11	62	12	3450



CERNIERA FEMMINA - ALLUMINO - CX/CF Ø

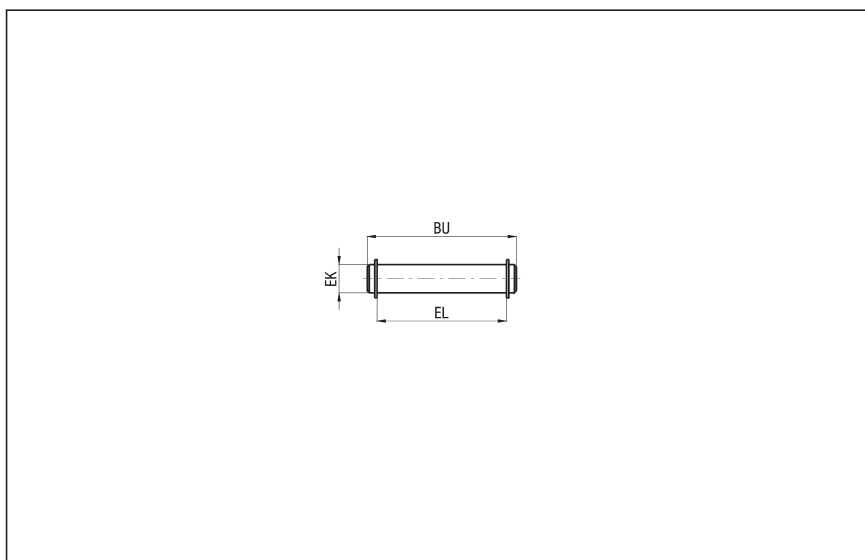
Ø	G	K	LY	M	O	R	S H9
32	8	18	123	45	26	8	8
40	8	24	168	52	33	12	12
50	10	26	170	65	33	12	12
63	10	30	194	75	47	16	16
80	12	32	196	95	47	16	16
100	12	37	229	115	57	20	20
125	16	41	233	140	57	21	20
160	20	55	285	180	72	25	25
200	20	55	285	220	72	25	25

Ø	PESO (g)
32	38
40	58
50	118
63	146
80	324
100	492
125	978
160	1872
200	2800



PERNO PER CERNIERA FEMMINA MONTATA POSTERIORMENTE - ACCIAIO - CX/SEC Ø

Ø	EK f7	EL	BU	PESO (g)
32	8	46	53	21
40	12	53	60	52
50	12	66	73	64
63	16	76	83	130
80	16	96	103	160
100	20	117	124	304
125	20	142	149	364
160	25	182	189	720
200	25	222	229	872

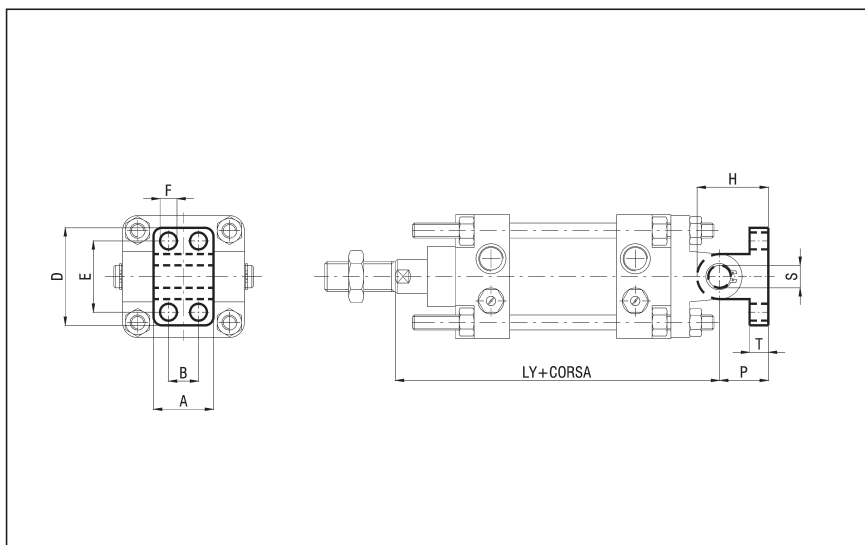


1

ARTICOLAZIONE NORMALE - ALLUMINIO - CX/AN Ø

Ø	A	B	D	E	F	H	LY
32	25	0	40	28	7	26	123
40	32	16	52	38	9	38	168
50	32	16	52	38	9	38	170
63	46	25	75	54	11	52	194
80	46	25	75	54	11	52	196
100	56	32	115	90	14	61	229
125	56	32	115	90	14	61	233
160	71	43	180	150	18	80	285
200	71	43	180	150	18	80	285

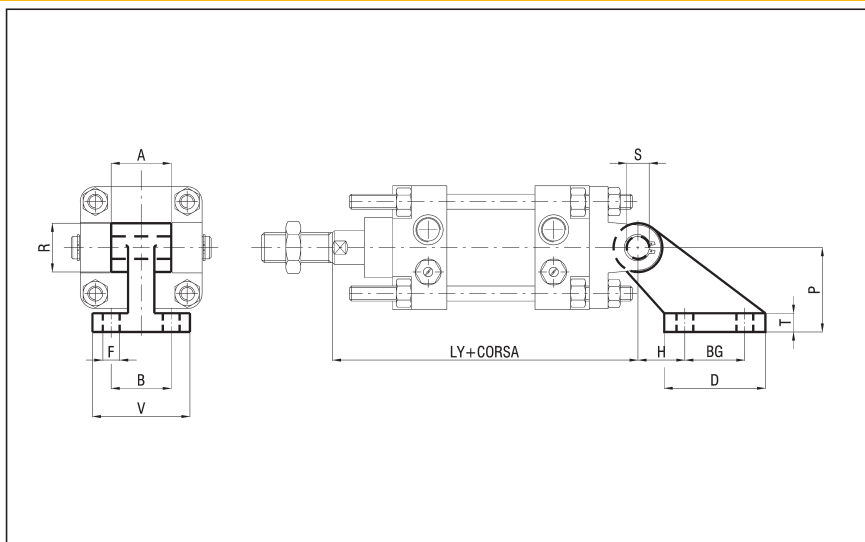
Ø	P	S	T	PESO (g)
32	18	8	8	26
40	26	12	10	56
50	26	12	10	56
63	34	16	12	176
80	34	16	12	176
100	41	20	16	376
125	41	20	16	376
160	55	25	20	924
200	55	25	20	924



ARTICOLAZIONE A SQUADRA - ALLUMINIO - CX/AS Ø/SQ

Ø	A	B	BG	D	F	H	LY
32	25	25	20	37	7	18	123
40	32	32	32	54	9	25	168
50	32	32	32	54	9	25	170
63	46	40	50	75	11	32	194
80	46	40	50	75	11	32	196
100	56	50	70	103	14	40	229
125	56	50	70	103	14	40	233
160	70	63	110	154	18	50	285
200	70	63	110	154	18	50	285

Ø	P	R	S	T	V	PESO (g)
32	32	19,5	8	8	41	58
40	45	26	12	10	52	144
50	45	26	12	10	52	144
63	63	32	16	13	63	300
80	63	32	16	13	63	300
100	90	42	20	17	80	649
125	90	42	20	17	80	649
160	140	54	25	20	111	1922
200	140	54	25	20	111	1922

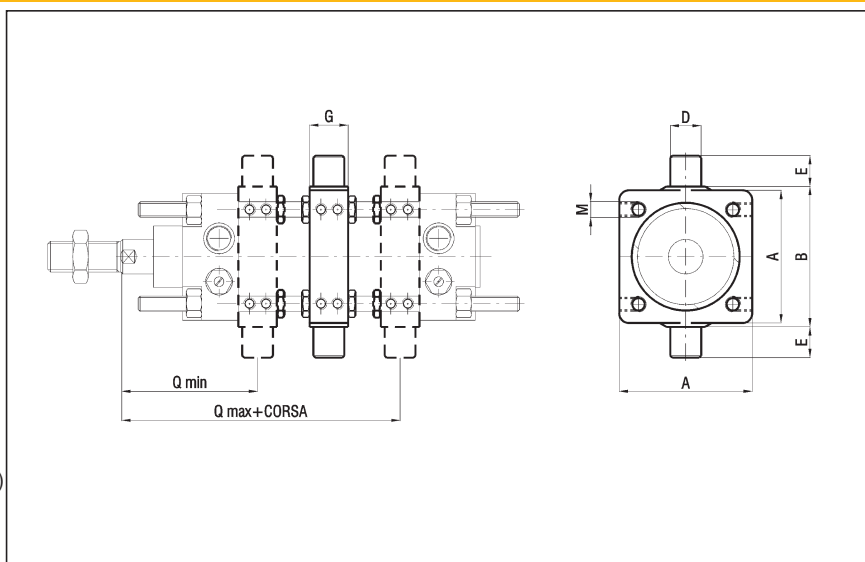


CERNIERA INTERMEDIA - Ø 32 ÷ 100 - ACCIAIO - CX/CPU/CT Ø
(Fornito completo di grani) - Ø 125 ÷ 200 - ACCIAIO - CX/CPU/CT Ø

Ø	A	B	D	E	G	M	Q
32	46	50	12	12	15	6,25	58,5
40	59	63	16	16	20	6,25	73
50	69	73	16	16	20	8,25	73
63	84	90	20	20	25	8,25	85,5
80	102	108	20	20	25	10,25	86,5
100	125	131	25	25	30	10,25	101
125	155	160	25	25	32	12,25	105
160	190	200	32	32	40	16,25	120
200	240	250	32	32	40	16,25	120

Ø	Q max	PESO (g)
32	71,5	130
40	105	306
50	105	370
63	117,5	702
80	116,5	894
100	138	1590
125	134	2600
160	160	4300
200	160	7450

N.B.:
- POSIZIONE REGOLABILE (fissaggio con grani)
ASSEMBLAGGIO: CX/CPU/CT Ø + cilindro CX sigla M/CX/CPU/CT Ø
- POSIZIONE FISSA (specificare la quota Q, fissaggio con cilindro avente i tiranti filettati e zincati S6)
ASSEMBLAGGIO: CX/CPU/CT Ø oppure CX/CPU/CT Ø + cilindro CX S6 sigla MF/CX/CPU/CT Ø



DESCRIZIONE

I cilindri serie CPU sono conformi alla ex normativa CETOP RP 43 P. Nella versione con pistone magnetico, i cilindri prevedono l'applicazione di sensori magnetici.



1

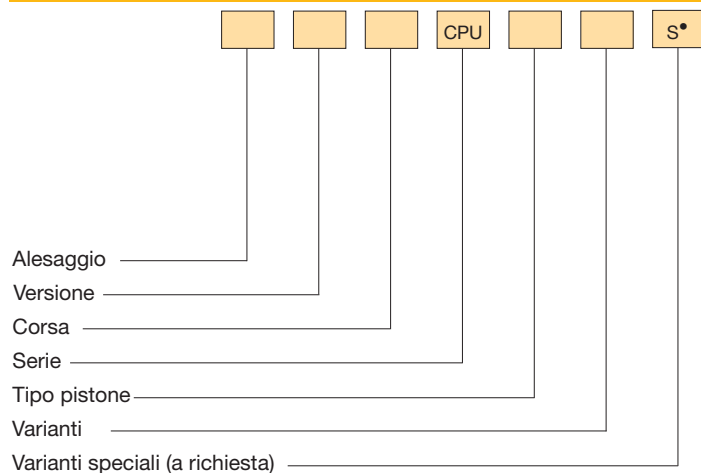
CARATTERISTICHE TECNICHE

Pressione di esercizio	1 ÷ 10 bar
Temperatura di esercizio	0 ÷ +80 °C (con aria secca -20 °C) 0 ÷ +150 °C con guarnizioni per alta temperatura (con aria secca -10 °C)
Fluido	Aria compressa, filtrata, lubrificata ininterrottamente o non lubrificata
Versioni	Doppio effetto; Semplice effetto molla anteriore; Semplice effetto molla posteriore; Stelo passante
Alesaggi	Ø 32, 40, 50, 63, 80, 100
Attacchi	Ø 32 = G 1/8 Ø 40 - 50 = G 1/4 Ø 63 - 80 = G 3/8 Ø 100 = G 1/2
Corse standard (mm)	25, 50, 75, 100, 125, 150, 200, 250, 300, 350, 400, 500, 600, 700, 800, 900, 1000
Lunghezza deceleratori	Ø 32 40 50 63 80 100 mm 25 30 30 35 35 40
Corse max (mm)	Ø 32 ÷ 100 = 3000
Corse max sempl. eff. (mm)	Ø 32 ÷ 100 = 50

CARATTERISTICHE COSTRUTTIVE

Testate	Leghe di alluminio anodizzate
Camicia	Tubo estruso in lega di alluminio anodizzata
Tiranti, dadi tiranti e dado stelo	Acciaio Acciaio INOX (a richiesta per tiranti e dadi tiranti)
Stelo	Acciaio C45 cromato Acciaio INOX AISI 303 rullato
Bronzina guida stelo	Bronzo-Ferro 20%, sinterizzata autolubrificante
Ogive deceleratori	Leghe di alluminio
Pistone	Monoblocco gomma NBR, (con e senza magneti) Viton® (fornibile solo con pistone non magnetico)
Guarnizioni	Gomma NBR Viton®

CHIAVE DI CODIFICA



N.B.: *Sensori magnetici* FM100 - FM157 - FM 158 (vedi capitolo sensori magnetici da pag. 1.93)

• Vedere informazioni tecniche pag. 0.12

VERSIONE

/ Doppio effetto	Y	Semplice effetto molla posteriore
S Semplice effetto molla anteriore	R	Stelo passante

TIPO PISTONE

Non magnetico	/FM Magnetico
---------------	---------------

VARIANTI

1 Stelo e dado in INOX	3 Stelo e dado in INOX e guarnizioni per alte temperature*
2 Guarnizioni per alte temperature*	

* Fornibile solo con tipo pistone non magnetico

ESEMPI DI CODIFICA

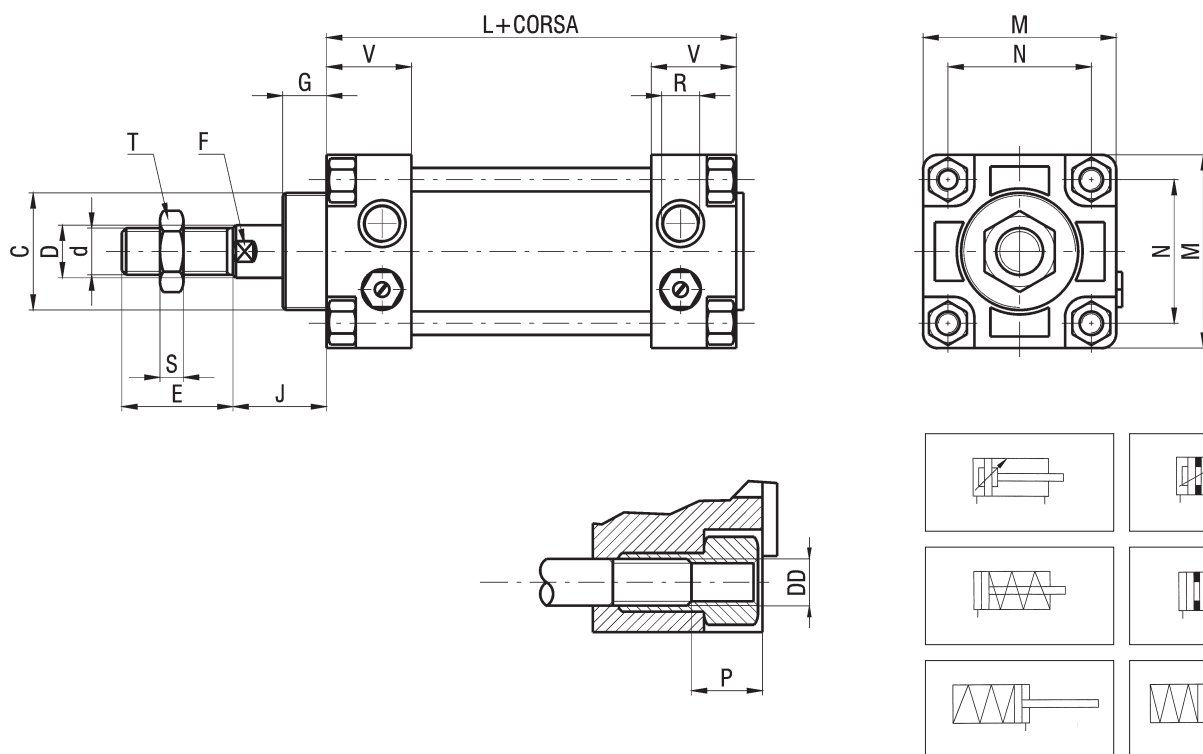
Cilindro Ø50, doppio effetto, corsa 100 mm, tipo pistone non magnetico 50/100 CPU

Cilindro Ø63, stelo passante, corsa 150 mm, tipo pistone magnetico, stelo INOX 63R150 CPU/FM1

RICAMBI

KIT GUARNIZIONI		
Tipo pistone non magnetico	NBR	Ø/SG/CPU
	Stelo passante NBR	Ø/SG/R/CPU
	Per alte temperature	Ø/SG/CPU2
	Stelo passante per alte temperature	Ø/SG/R/CPU2
Tipo pistone magnetico	NBR	Ø/SG/CPU/FM
	Stelo passante NBR	Ø/SG/R/CPU/FM

CILINDRO BASE CPU

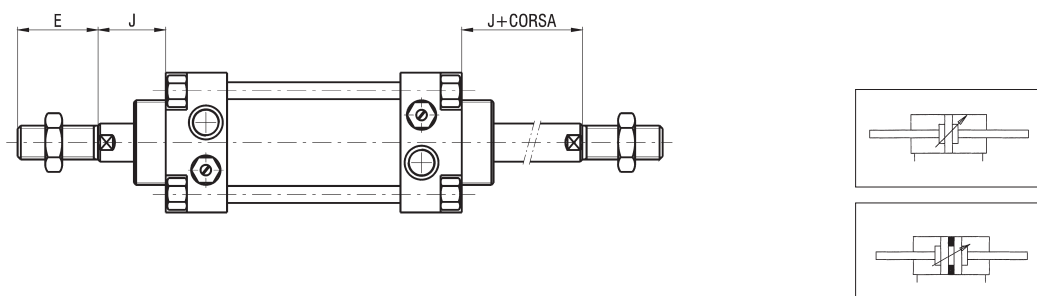


N.B.: Dado stelo di serie

DIMENSIONI D'INGOMBRO E PESI CILINDRO BASE

Ø	C	d	D	DD	E	F	G	J	L	M	N	P	R	S	T	V	PESO (g)	INCR. (g) x 10 mm
32	M30x1,5	M10x1,25	12	M6	20	10	15	24	98	45	33	14	G 1/8	6	17	26	517	21
40	M35x1,5	M12x1,25	18	M6	24	13	18	28	110	52	40	14	G 1/4	7	19	29	810	36
50	M40x1,5	M16x1,5	18	M8	32	16	20	35	110	65	49	15	G 1/4	8	24	29	1210	44
63	M40x1,5	M16x1,5	22	M8	32	17	20	35	125	75	59	15	G 3/8	8	24	34	1727	61
80	M45x1,5	M20x1,5	22	M10	40	20	20	42	136	95	75	16	G 3/8	9	30	35	2590	64
100	M55x2	M20x1,5	25	M10	40	22	28	47	145	115	90	16	G 1/2	9	30	39	3970	76

STELO PASSANTE

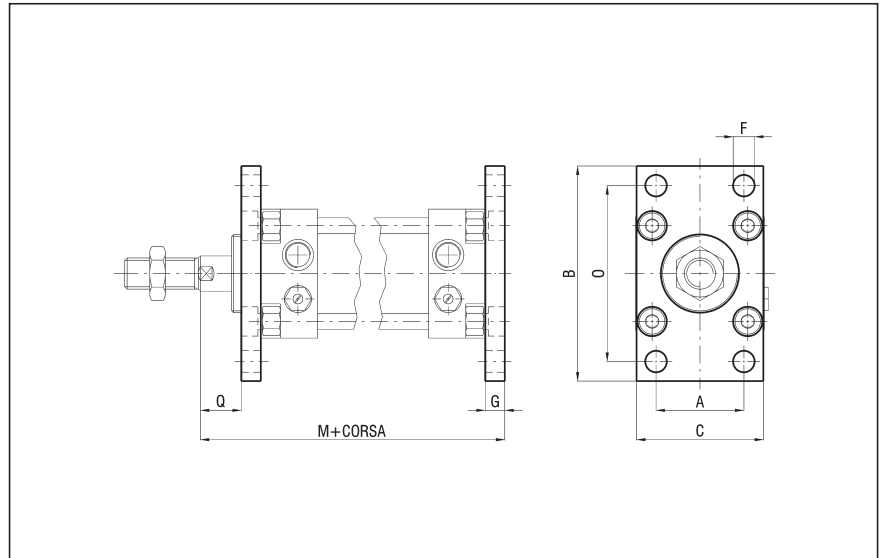


N.B.: Dadi stelo di serie

FLANGIA - ACCIAIO - CPU/F Ø (Fornito completo di viti)

Ø	A	B	C	F	G	Q	M
32	32	80	45	7	8	16	130
40	36	90	52	9	8	20	146
50	45	110	65	9	10	25	155
63	50	120	75	9	10	25	170
80	63	150	95	12	12	30	190
100	75	170	115	14	12	35	204

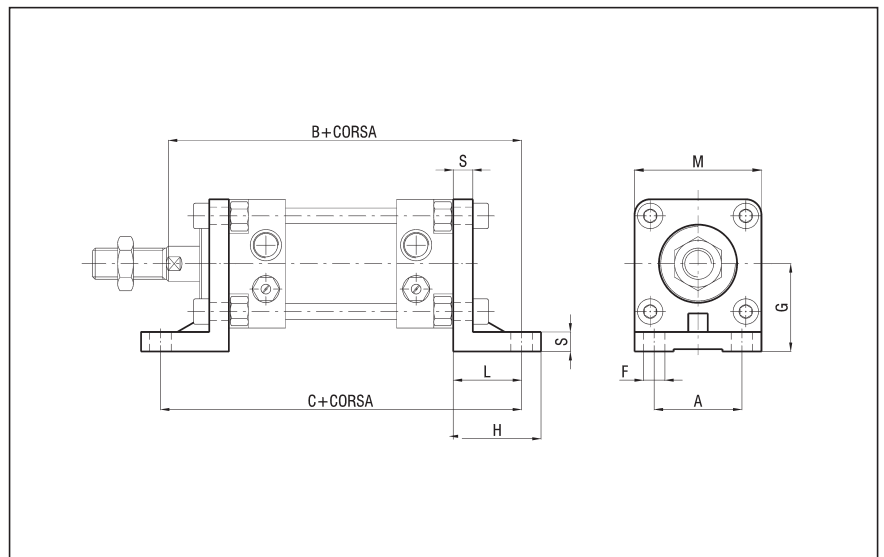
Ø	O	PESO (g)
32	64	145
40	72	195
50	90	390
63	100	530
80	126	1045
100	150	1450



PIEDINO ALTO - ALLUMINIO - CPU/P Ø (Fornito completo di viti)

Ø	A	B	C	F	G	H	L
32	32	144	142	7	32	35	22
40	36	164	162	9	36	35	26
50	45	173	166	9	45	43	28
63	50	190	185	9	50	45	30
80	63	215	210	12	63	55	37
100	75	229	219	14	71	55	37

Ø	M	S	PESO (g)
32	45	8	55
40	52	8	65
50	65	10	140
63	75	10	190
80	95	12	370
100	115	12	500

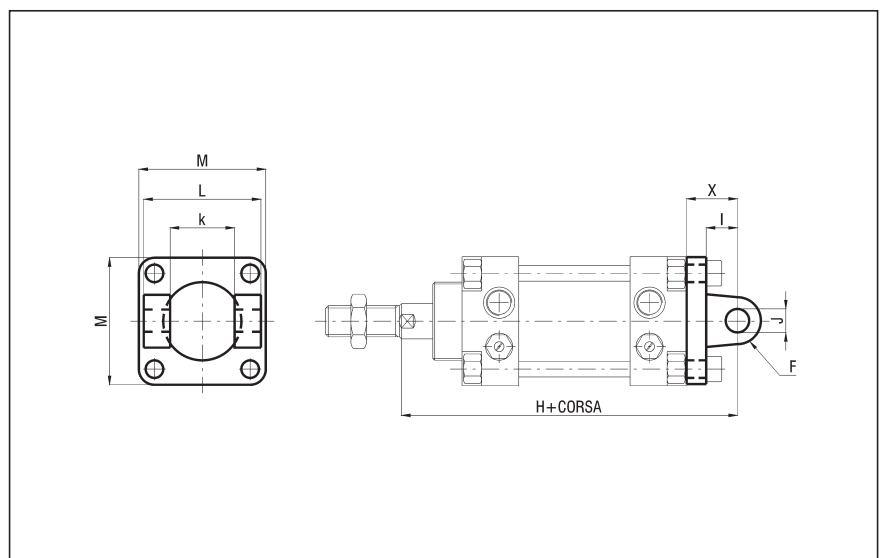


CERNIERA FEMMINA POSTERIORE - ALLUMINIO - CPU/CF Ø (Fornito completo di viti)

Ø	F	I	H	J	k	L	M
32	9	12	142	10	26	45	45
40	12	15	161	12	28	52	52
50	12	17	172	12	32	60	65
63	17	20	190	16	40	70	75
80	17	20	210	16	50	90	95
100	21	25	229	20	60	110	115

Ø	X	PESO (g)
32	20	35
40	23	55
50	27	105
63	30	170
80	32	300
100	37	455

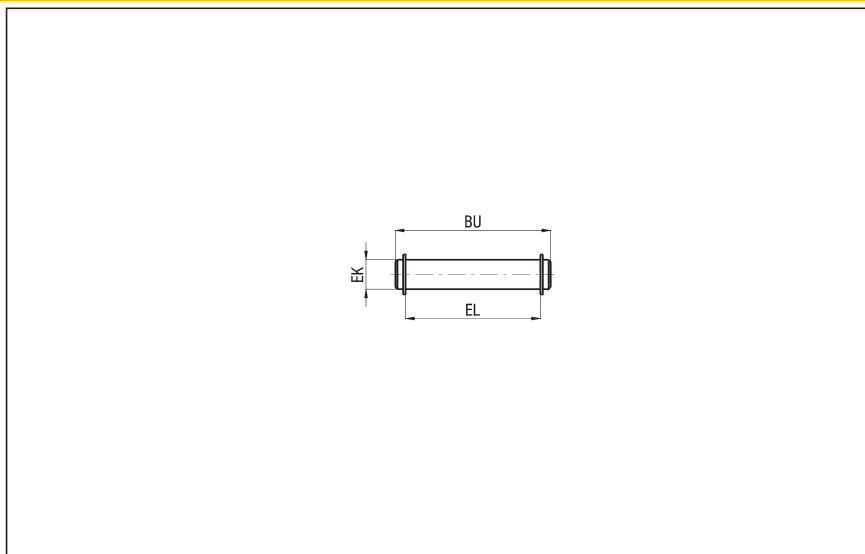
N.B.:
utilizzabile anche con articolazione
a squadra delle serie X e CPU1
(vedi pag. 1.30)



1

PERNO PER CERNIERA FEMMINA POSTERIORE - ACCIAIO - CPU/CPUI/SEC Ø

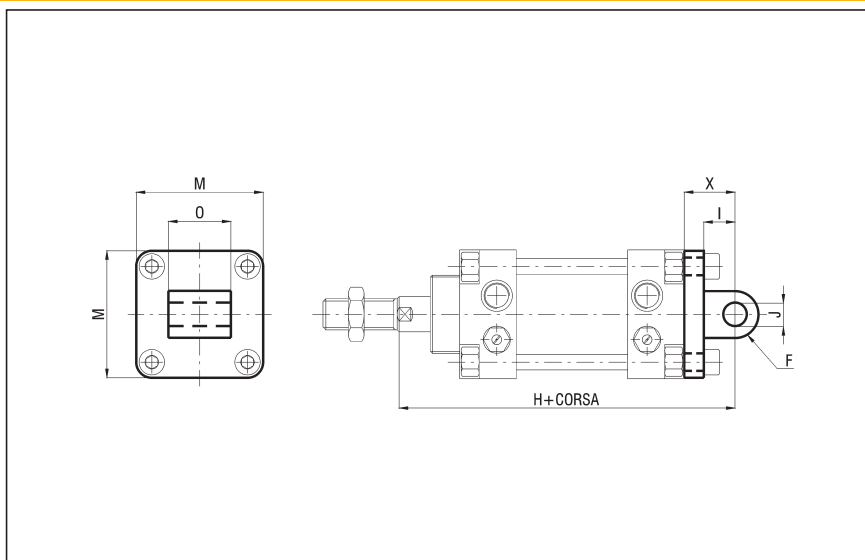
Ø	BU	EK f7	EL	PESO (g)
32	53	10	46	32
40	60	12	53	52
50	68	12	61	60
63	78	16	71	122
80	98	16	91	152
100	118	20	111	290



CERNIERA MASCHIO - ALLUMINIO - CPU/CM Ø

Ø	F	I	H	J H9	M	O	X
32	10	12	142	10	45	26	20
40	12	15	161	12	52	28	23
50	12	17	172	12	65	32	27
63	16	20	190	16	75	40	30
80	16	20	210	16	95	50	32
100	20	25	229	20	115	60	37

Ø	PESO (g)
32	50
40	70
50	140
63	210
80	350
100	565



CERNIERA INTERMEDIA - ACCIAIO - CX/CPU/CT Ø (Fornito completo di grani)

Ø	A	B h14	D e9	E h14	G	M	Q min
32	46	50	12	12	15	6,25	57,5
40	59	63	16	16	20	6,25	67
50	69	73	16	16	20	8,25	74
63	84	90	20	20	25	8,25	81,5
80	102	108	20	20	25	10,25	89,5
100	125	131	25	25	30	10,25	101

Ø	Q max	PESO (g)
32	88,5	130
40	99	306
50	106	370
63	113,5	702
80	130,5	894
100	138	1590

N.B.:

- POSIZIONE REGOLABILE
(fissaggio con grani)

ASSEMBLAGGIO:

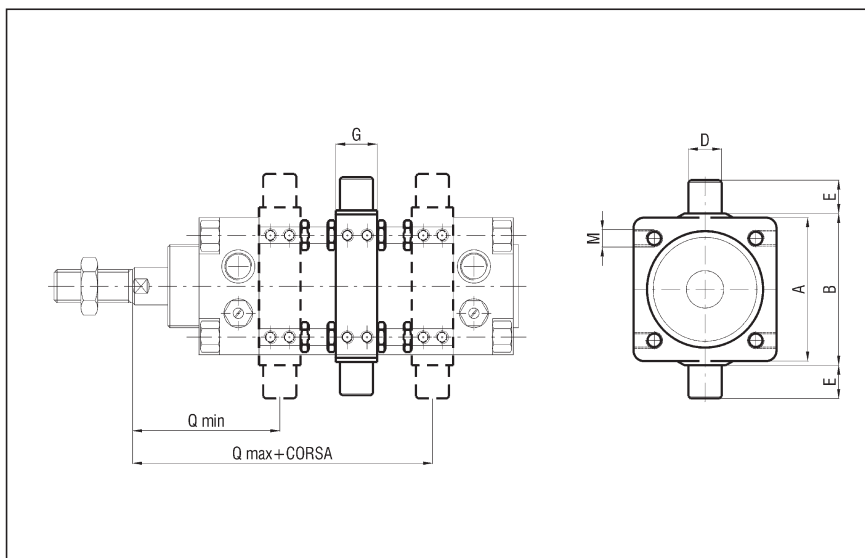
CX/CPU/CT Ø + cilindro CPU sigla M/CX/CPU/CT Ø

- POSIZIONE FISSA

(specificare la quota Q, fissaggio con cilindro avente i tiranti filettati e zincati S6)

ASSEMBLAGGIO:

CX/CPU/CT Ø + cilindro CPU S6
sigla MF/CX/CPU/CT Ø



DESCRIZIONE

I cilindri serie BU sono disponibili dal Ø 20 al Ø 100 e, essendo conformi alle norme AFNOR NF E49-004-1 e NF E49-004-2, sono intercambiabili anche senza l'utilizzo di ancoraggi. Inoltre dal Ø 32 al Ø 100 sono fornibili con interasse testate a norma ISO 15552. Nella versione con pistone magnetico i sensori magnetici vengono inseriti nelle cave disposte sul profilo estruso.

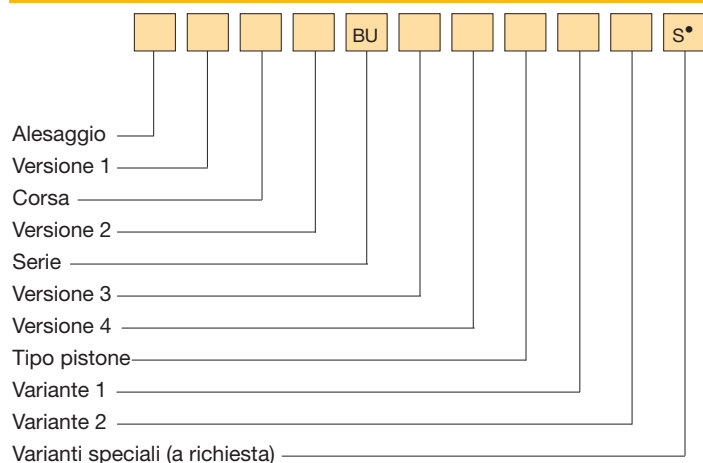
CARATTERISTICHE TECNICHE

Pressione di esercizio	Simple effetto 2 ÷ 10 bar - Doppio effetto 1 ÷ 10 bar
Temperatura di esercizio	0 ÷ +80 °C (con aria secca -20 °C) 0 ÷ +130 °C con guarnizioni per alte temperature (con aria secca -10 °C; per le versioni simple effetto: max 100 °C)
Fluido	Aria compressa, filtrata, lubrificata ininterrottamente o non lubrificata
Versioni	Doppio effetto; Simple effetto molla anteriore; Simple effetto molla posteriore; Stelo passante; Tandem doppia spinta; Tandem doppia corsa; Tandem contrapposti; Stelo con dispositivo antirotante; Stelo passante forato; Interasse testate ISO
Alesaggi	Ø 20, 25, 32, 40, 50, 63, 80, 100
Attacchi	Ø 20 - 25 = M5; Ø 32 ÷ 100 = G 1/8
Corse standard (mm)	5, 10, 15, 20, 25, 30, 35, 40, 45, 50, 55, 60, 65, 70, 75, 80, 100, 125, 150, 160, 200, 250, 300, 320, 350, 400
Corse max (mm)	Ø 20 - 25 = 200; Ø 32 ÷ 63 = 300; Ø 80 - 100 = 400
Corse max sempl. eff. (mm)	Ø 20 ÷ 100 = 25
Corse max st. pass. for. (mm)	Ø 20 ÷ 32 = 40; Ø 40 ÷ 63 = 60; Ø 80 - 100 = 80
Corse max antirotante (mm)	Ø 20 - 25 = 40; Ø 32 ÷ 100 = 80

CARATTERISTICHE COSTRUTTIVE

Testate	Profilo estruso in lega di alluminio anodizzata
Camicia	Profilo estruso in lega di alluminio anodizzata 20 µm
Viti	Acciaio
Stelo	Ø 20 - 25 = Acciaio INOX AISI 303 rollato Ø 32 ÷ 100 = Acciaio C45 cromato
Dado stelo	Acciaio Acciaio inox
Bronzina guida stelo	Bronzo, sinterizzata autolubrificante
Pistone	Ø 20 - 25 = Acciaio zincato (con o senza magnete) Ø 32 ÷ 100 = Lega di alluminio (con o senza magnete)
Guarnizioni	Poliuretano
Molle	Acciaio per molle

CHIAVE DI CODIFICA



N.B.: *Sensori magnetici* serie FM100 (vedi capitolo sensori magnetici pag. 1.93)
• Vedere informazioni tecniche pag. 0.12

ESEMPI DI CODIFICA

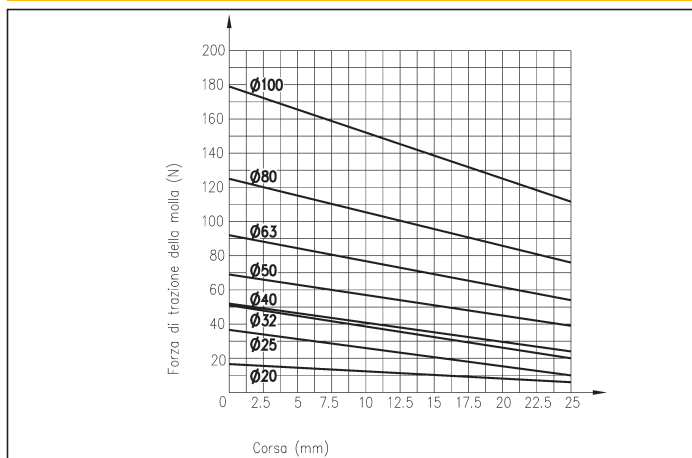
Cilindro Ø50, base, corsa 50 mm, doppio effetto, tipo pistone magnetico, stelo filetto femmina 50/50 DBU/M8.

Cilindro Ø63, stelo passante, corsa 80 mm, doppio effetto, tipo pistone magnetico, stelo INOX e filetto maschio 63R80 DBU/M17.

Cilindro Ø80, tandem doppia corsa, 50 mm corsa 1 + 100 mm corsa 2, doppio effetto, tipo pistone magnetico, stelo filetto femmina 80P50 + 100 DBU/M8.



FORZA TEORICA DI TRAZIONE DELLA MOLLA



VERSIONE 1

/ Base	T Tandem doppia spinta
R Stelo passante	P Tandem doppia corsa
F Stelo passante forato	V Tandem contrapposti

VERSIONE 2

D Doppio effetto	Y Simple effetto molla posteriore
S Simple effetto molla anteriore	

VERSIONE 3

I Interasse testate ISO*

VERSIONE 4

A Stelo con dispositivo antirotante (fornibile solo nella variante stelo filetto femmina)

TIPO PISTONE

Non magnetico	/M Magnetico
---------------	--------------

VARIANTE 1

1 Stelo e dado in INOX**	3 Stelo e dado in INOX e guarnizioni per alte temperature***
2 Guarnizioni per alte temperature***	

VARIANTE 2

7 Stelo filetto maschio	8 Stelo filetto femmina
-------------------------	-------------------------

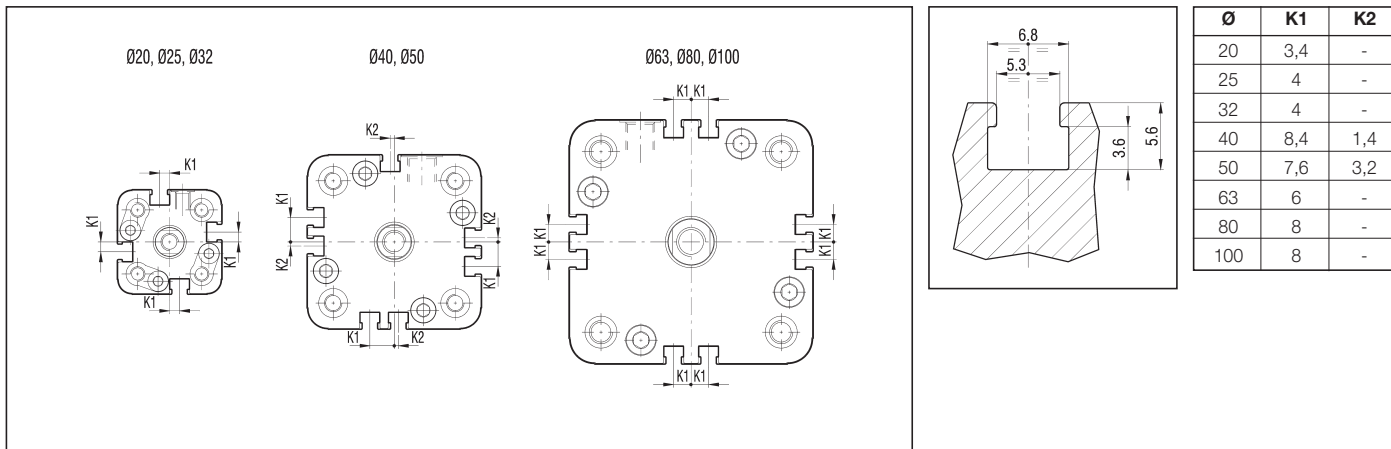
* Fornibile solo dal Ø 32 al Ø 100.
Per le versioni "T", "P" e "V" contattare l'ufficio commerciale
** Di serie Ø 20 e Ø 25
*** Fornibile solo per tipo pistone non magnetico

N.B.: Per la versione interasse testate ISO, gli accessori testate sono comuni a quelli dei cilindri serie X e CPUI (vedi da pag. 1.28)

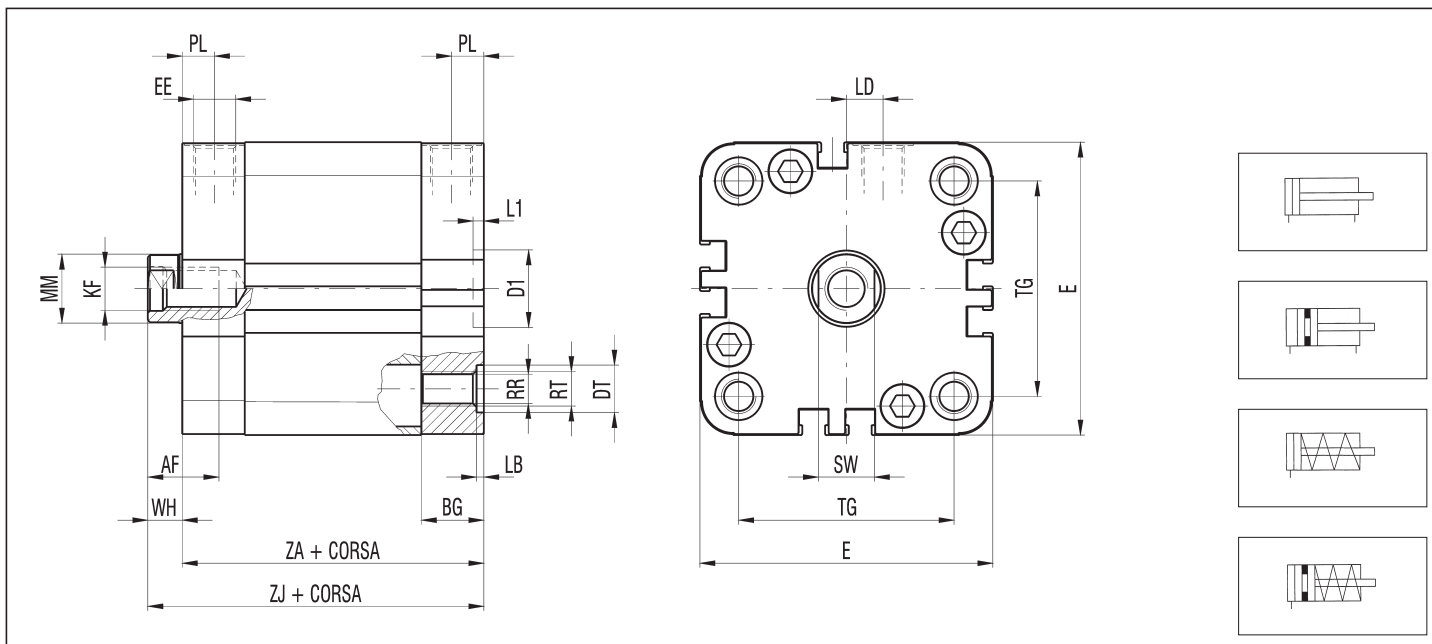
RICAMBI

KIT GUARNIZIONI			
Poliuretano	Ø/SG/BU	Stelo passante poliuretano	Ø/SG/R/BU
Per alte temperature	Ø/SG/BU2	Stelo passante per alte temperature	Ø/SG/R/BU2

DISPOSIZIONE DELLE CAVE PER SENSORI MAGNETICI



CILINDRO BASE BU STELO FILETTO FEMMINA



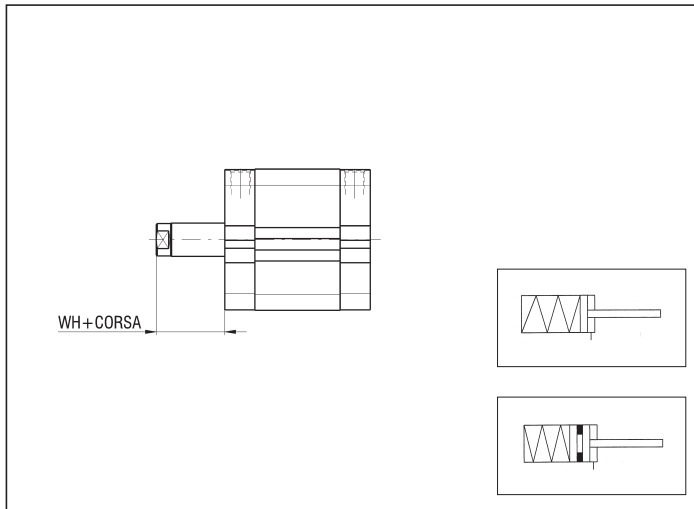
DIMENSIONI D'INGOMBRO E PESI CILINDRO BASE STELO FILETTO FEMMINA

Ø	AF	BG*	D	D1 H11	DT H13	E	EE	KF	LB	LD	L1	MM	PL	RR	RT	SW	TG**		WH	ZA	ZB	ZJ	PESO (g)	INCR. (g) x 5 mm
																	A	I						
20	11,5	12	3,8	12	8	36	M5	M6	4,4	4,5	2,5	10	7	4,3	M5	8	22	-	6	37	62	43	130	10
25	11,5	13	3,8	12	8	40	M5	M6	4,4	5,5	2,5	10	8	4,3	M5	8	26	-	6	39	65	45	160	11
32	13	14,5	4,5	14	10,5	50	G 1/8	M8	5,4	5	2,5	12	7,5	5,3	M6	10	32	32,5	7	44	73,5	51	215	16
40	13	14,5	4,5	14	10,5	60	G 1/8	M8	5,4	9,5	2,5	12	7,5	5,3	M6	10	42	38	7	45	75,5	52	330	20
50	16,5	14,5	6	18	11	68	G 1/8	M10	1,7	8,5	2,5	16	7,5	6,4	M8	13	50	46,5	8	45	75,5	53	470	25
63	16,5	14,5	6	18	11	84	G 1/8	M10	1,7	-17,5	2,5	16	7,5	6,4	M8	13	62	56,5	8	50	85,5	58	710	37
80	21	16,5	8	23	15	102	G 1/8	M12	1	-21	3	20	8,5	8,4	M10	16	82	72	8	56	95,5	64	1295	50
100	24,5	19,5	10	28	15	123	G 1/8	M16	3,5	-25	3	25	10	8,4	M10	21	103	89	10	67	114,5	77	2250	70

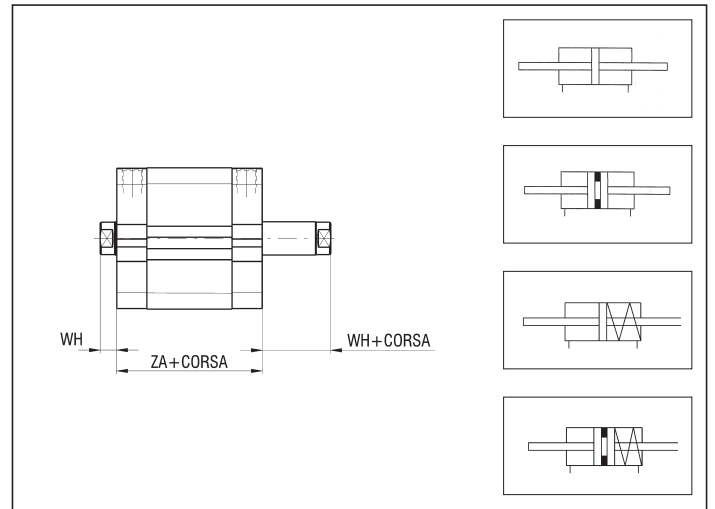
* LA QUOTA (BG - LB) PER LE VERSIONI TANDEM (T, P, V) È RIDOTTA DI 5 mm

** A - AFNOR
I - ISO

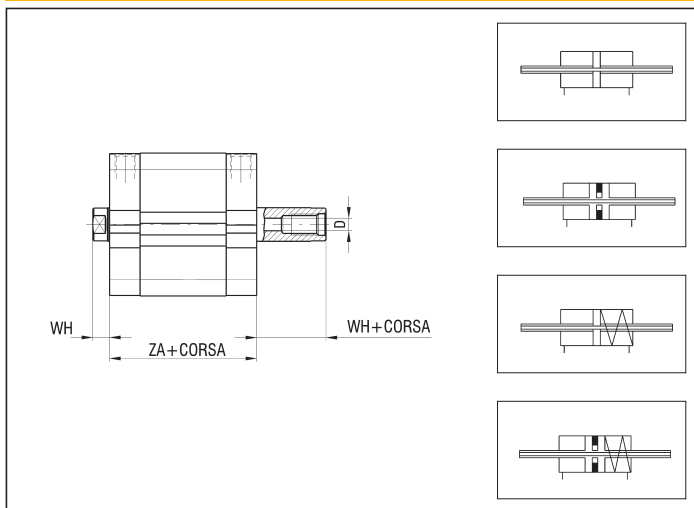
SEMPLICE EFFETTO MOLLA POSTERIORE
FILETTO FEMMINA



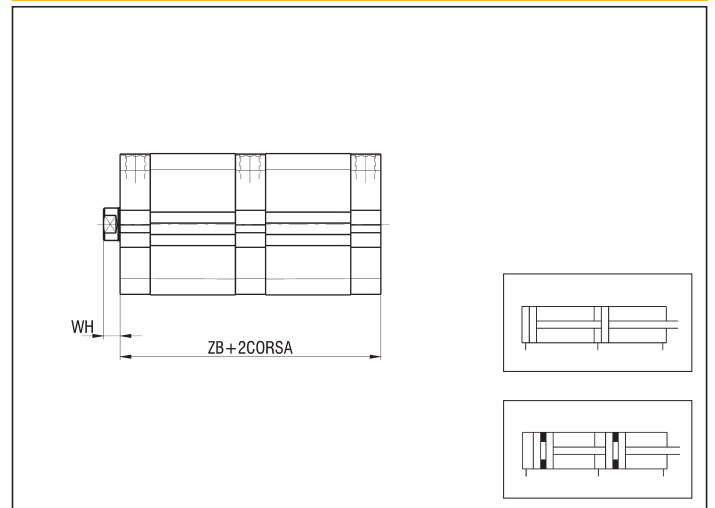
STELO PASSANTE FILETTO FEMMINA E
STELO PASSANTE FILETTO FEMMINA SEMPLICE EFFETTO



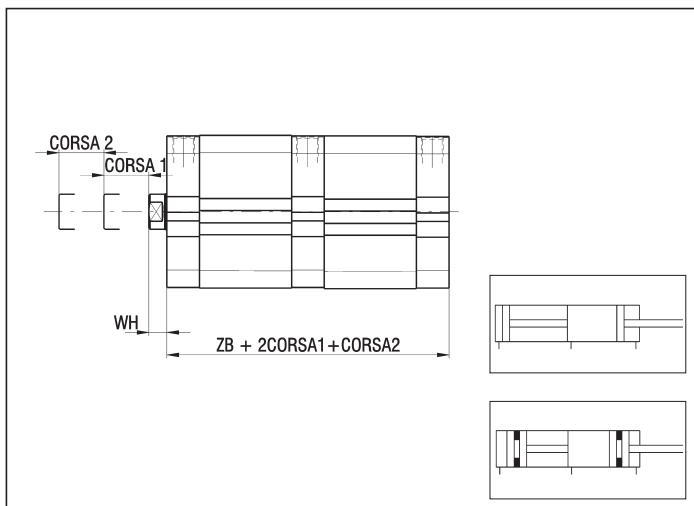
STELO PASSANTE FORATO FILETTO FEMMINA E
STELO PASSANTE FORATO FILETTO FEMMINA SEMPLICE EFFETTO



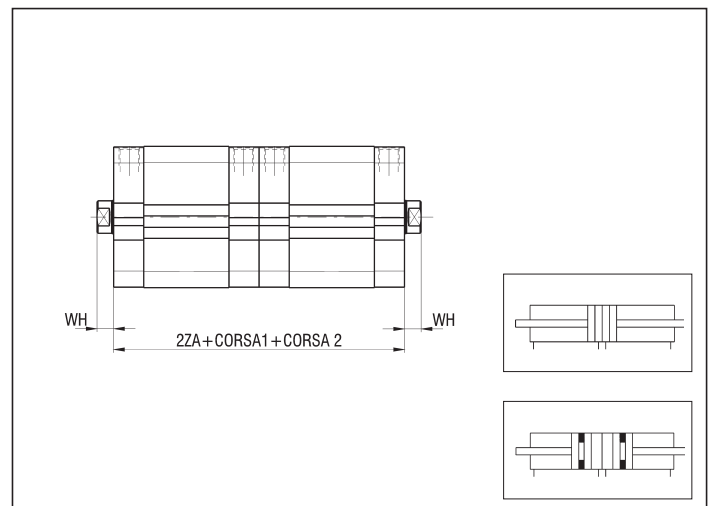
TANDEM DOPPIA SPINTA
FILETTO FEMMINA



TANDEM DOPPIA CORSA IN USCITA FILETTO FEMMINA

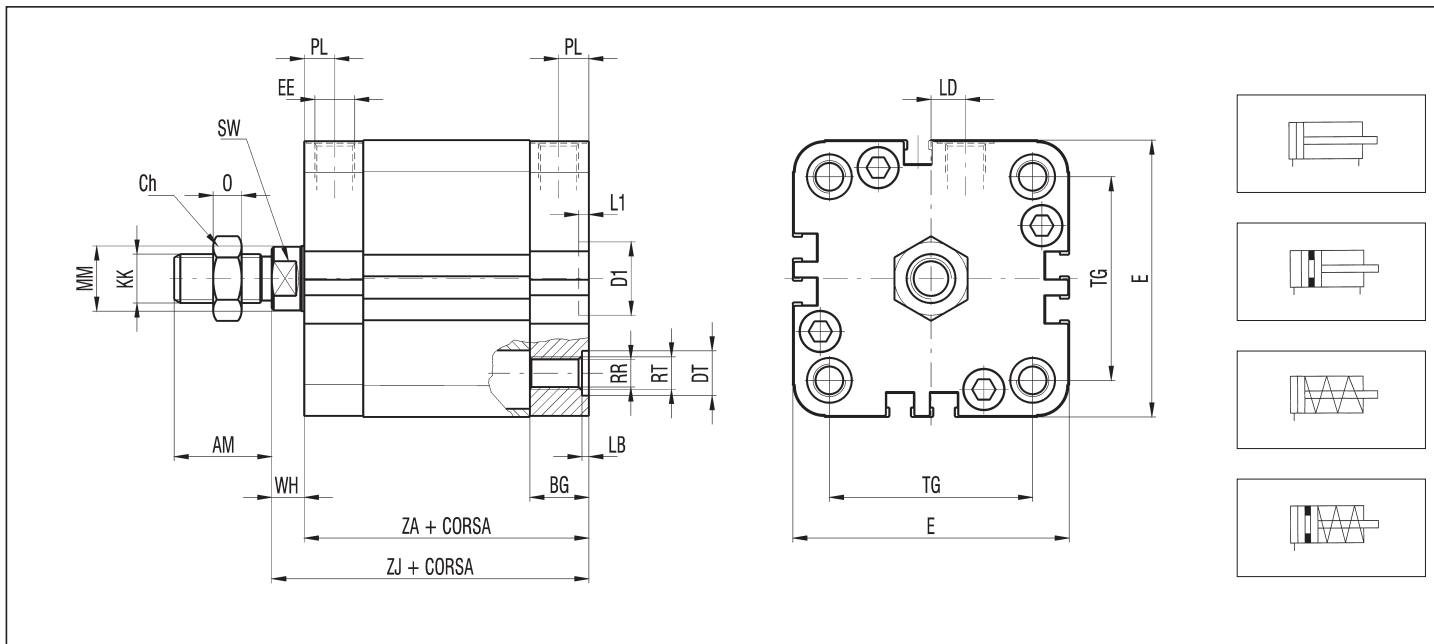


TANDEM CONTRAPPOSTI FILETTO FEMMINA



1

CILINDRO BASE BU STELO FILETTO MASCHIO



N.B.: Dado stelo di serie

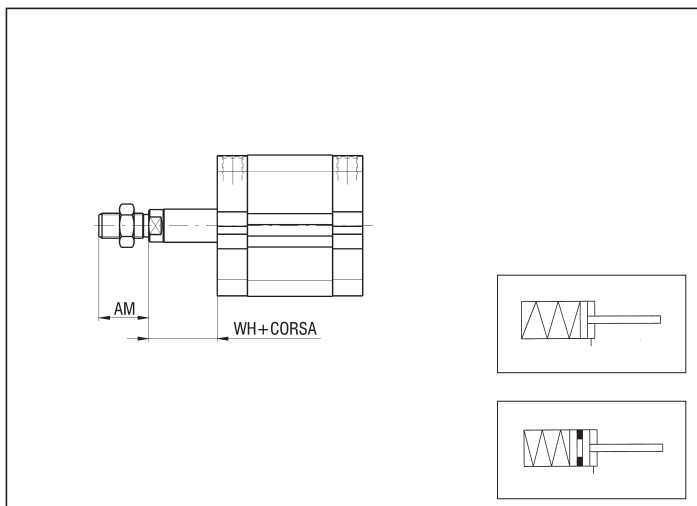
DIMENSIONI D'INGOMBRO E PESI CILINDRO BASE STELO FILETTO MASCHIO

Ø	AM	BG*	Ch	D	D1 H11	DT H13	E	EE	KK	LB	LD	L1	MM	O	PL	RR	RT	SW	TG**		WH	ZA	ZB	ZJ	PESO (g)	INCR. (g) x 5 mm
																			A	I						
20	22	12	17	3,8	12	8	36	M5	M10x1,25	4,4	4,5	2,5	10	6	7	4,3	M5	8	22	-	6	37	62	43	150	10
25	22	13	17	3,8	12	8	40	M5	M10x1,25	4,4	5,5	2,5	10	6	8	4,3	M5	8	26	-	6	39	65	45	180	11
32	22	14,5	17	4,5	14	10,5	50	G 1/8	M10x1,25	5,4	5	2,5	12	6	7,5	5,3	M6	10	32	32,5	7	44	73,5	51	240	16
40	22	14,5	17	4,5	14	10,5	60	G 1/8	M10x1,25	5,4	9,5	2,5	12	6	7,5	5,3	M6	10	42	38	7	45	75,5	52	355	20
50	24	14,5	19	6	18	11	68	G 1/8	M12x1,25	1,7	8,5	2,5	16	7	7,5	6,4	M8	13	50	46,5	8	45	75,5	53	505	25
63	24	14,5	19	6	18	11	84	G 1/8	M12x1,25	1,7	-17,5	2,5	16	7	7,5	6,4	M8	13	62	56,5	8	50	85,5	58	745	37
80	32	16,5	24	8	23	15	102	G 1/8	M16x1,5	1	-21	3	20	8	8,5	8,4	M10	16	82	72	8	56	95,5	64	1360	50
100	40	19,5	30	10	28	15	123	G 1/8	M20x1,5	3,5	-25	3	25	9	10	8,4	M10	21	103	89	10	67	114,5	77	2390	70

* LA QUOTA (BG - LB) PER LE VERSIONI TANDEM (T, P, V) È RIDOTTA DI 5 mm

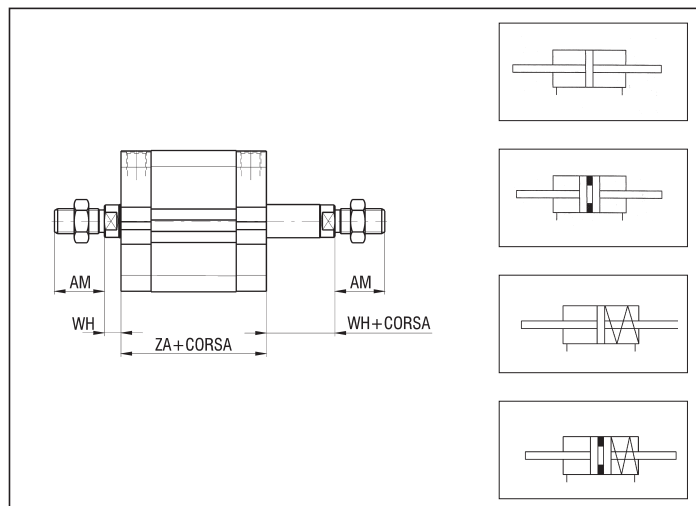
** A - AFNOR
I - ISO

SEMPLICE EFFETTO MOLLA POSTERIORE FILETTO MASCHIO



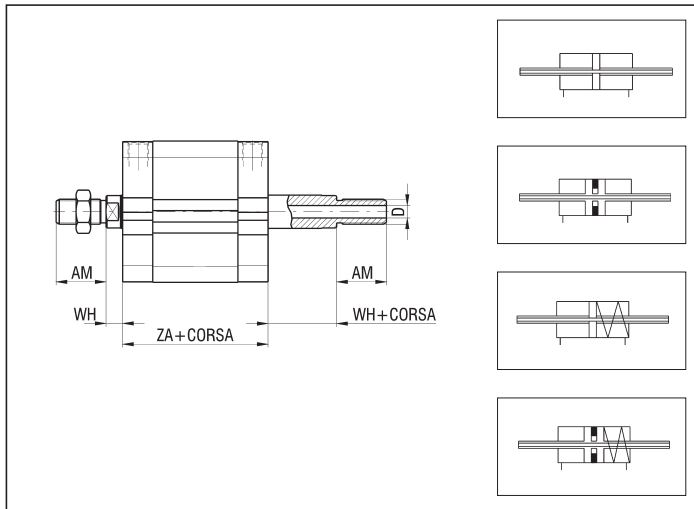
N.B.: Dado stelo di serie

STELO PASSANTE FILETTO MASCHIO E STELO PASSANTE FILETTO MASCHIO SEMPLICE EFFETTO



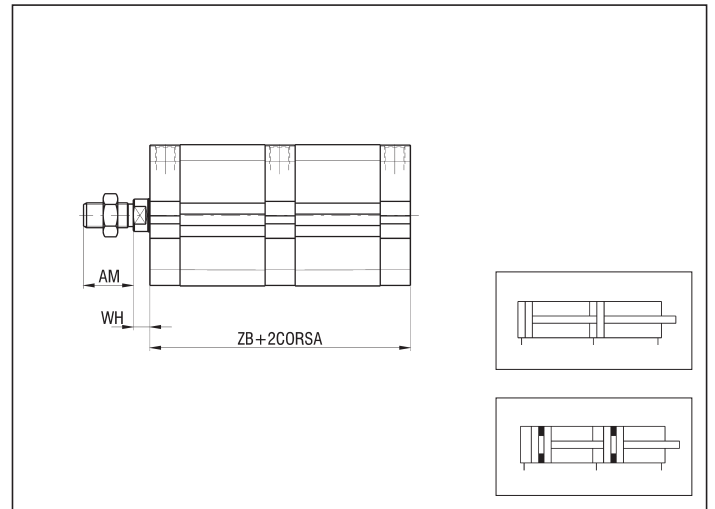
N.B.: Dadi stelo di serie

STELO PASSANTE FORATO FILETTO MASCHIO E
STELO PASSANTE FORATO FILETTO MASCHIO SEMPLICE EFFETTO



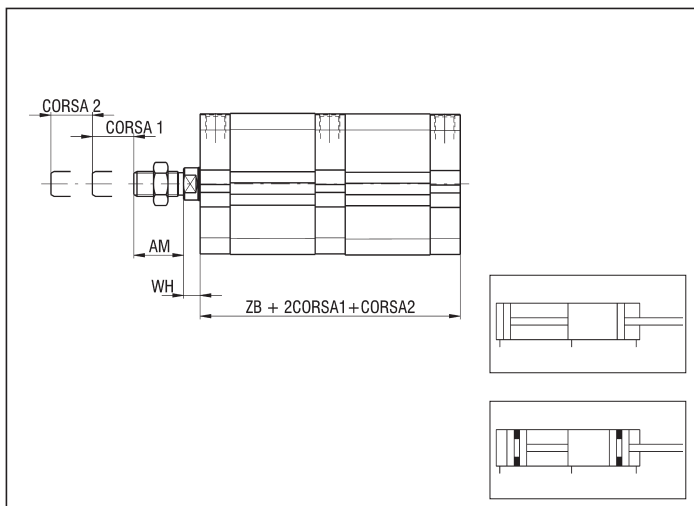
N.B.: Dadi stelo di serie

TANDEM DOPPIA SPINTA
FILETTO MASCHIO



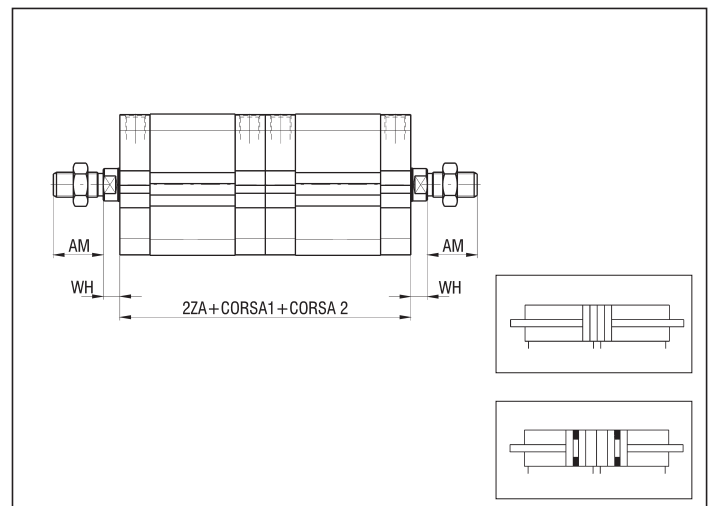
N.B.: Dado stelo di serie

TANDEM DOPPIA CORSA IN USCITA FILETTO MASCHIO



N.B.: Dado stelo di serie

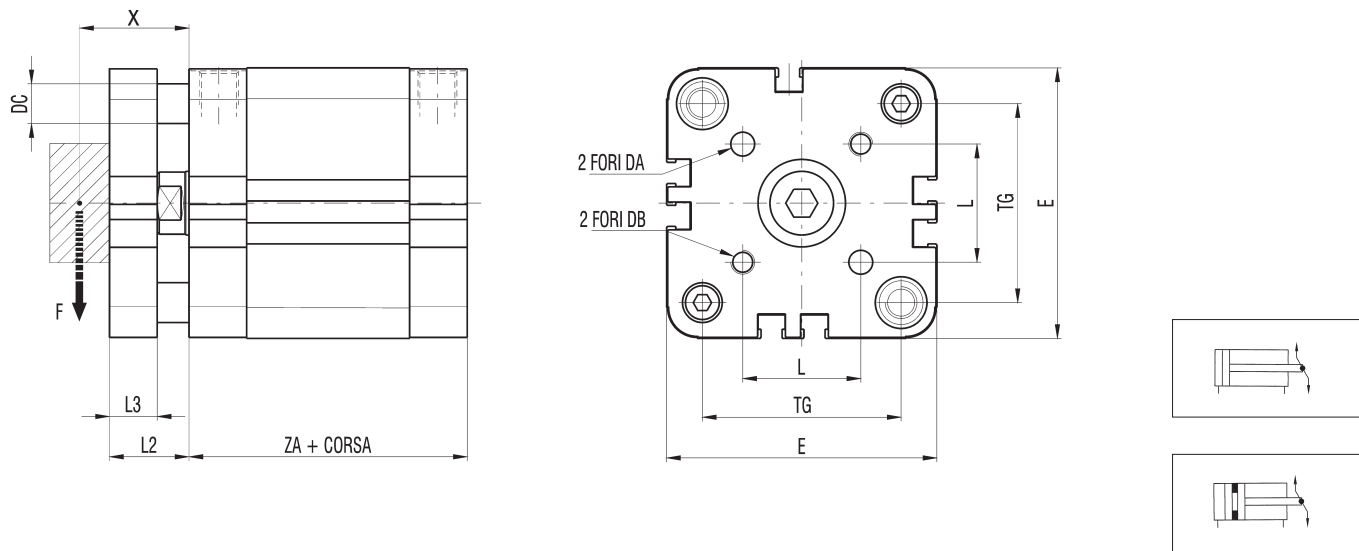
TANDEM CONTRAPPOSTI FILETTO MASCHIO



N.B.: Dadi stelo di serie

CILINDRO BASE BU ANTIROTANTE

1

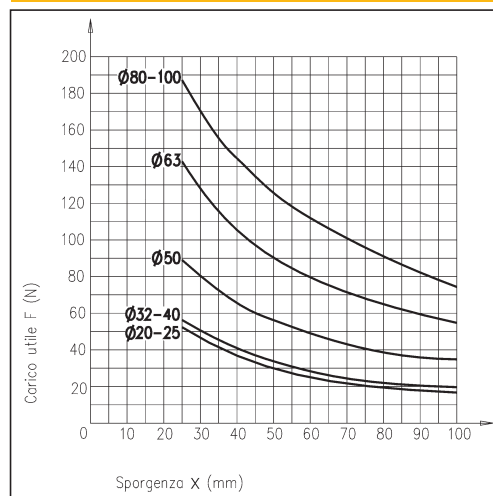


DIMENSIONI DI INGOMBRO E PESI

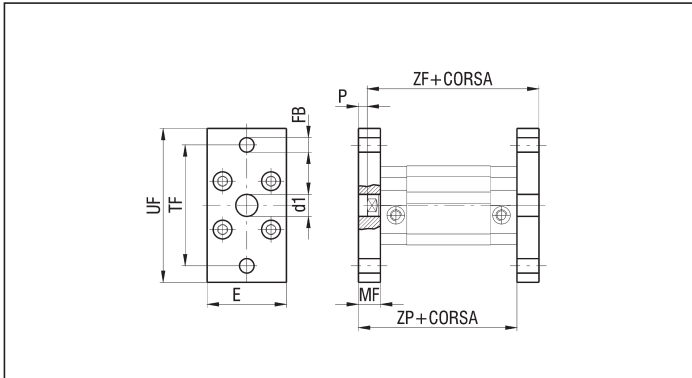
Ø	DA	DB	DC	E	L	L2	L3	TG**		ZA	PESO (g)	INCR. (g) x 5 mm
								A	I			
20	4	M4	6	36	12	14	8	22	-	37	170	15
25	5	M5	6	40	15,6	14	8	26	-	39	210	16
32	5	M5	8	50	19,8	17	10	32	32,5	44	300	25
40	5	M5	8	60	23,3	17	10	42	38	45	440	30
50	6	M6	10	68	29,7	20	12	50	46,5	45	610	40
63	6	M6	10	84	35,4	20	12	62	56,5	50	930	55
80	8	M8	12	102	46	22	14	82	72	56	1690	75
100	10	M10	12	123	56,6	24	14	103	89	67	2950	105

** A - AFNOR
I - ISO

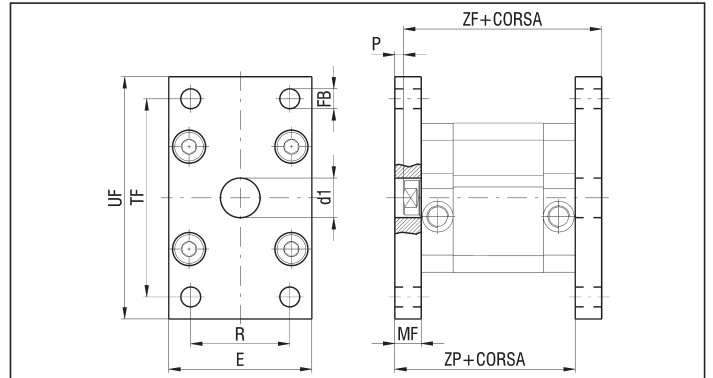
CARICO MAX BU ANTIROTANTE



FLANGIA Ø 20-25 - ALLUMINIO - BU/F Ø
(Fornito completo di viti) - ACCIAIO - BU/F Ø AC



FLANGIA Ø 32 ÷ 100 - ALLUMINIO - BU/F Ø
(Fornito completo di viti) - ACCIAIO - BU/F Ø AC



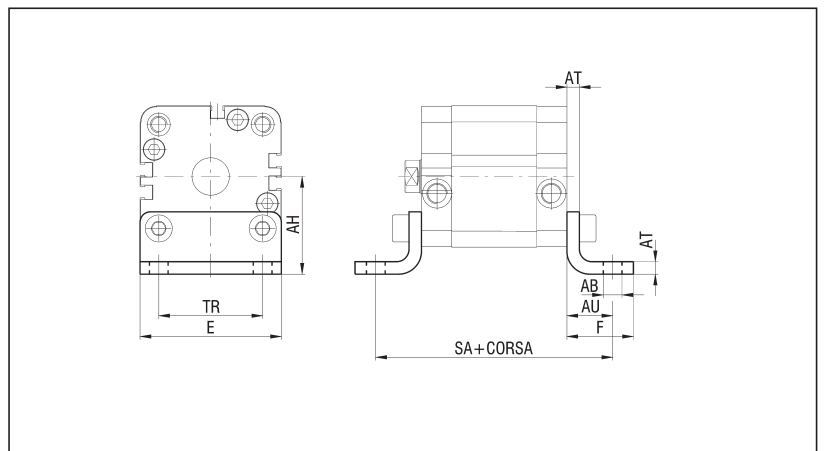
Ø	d1 H11	E	FB H13	MF	P	R	TF	UF	ZF	ZP	PESO ALL. (g)	PESO ACC. (g)
20	12	36	6,6	10	4	-	55	70	53	47	70	160
25	12	40	6,6	10	4	-	60	76	55	49	80	200
32	14	50	7	10	3	32	65	80	61	54	100	260
40	14	60	9	10	3	36	82	102	62	55	160	420
50	18	68	9	12	4	45	90	110	65	57	240	600
63	18	87	9	15	7	50	110	130	73	65	450	1200
80	23	107	12	15	7	63	135	160	79	71	690	1800
100	28	128	14	15	5	75	163	190	92	82	980	2550

PER LE VERSIONI TANDEM (T, P, V) AGGIUNGERE
LA DICITURA "TANDEM" ALLA SIGLA
ES.: BU/F Ø TANDEM

PIEDINO BASSO - ACCIAIO - BU/PB Ø (Fornito completo di viti)

Ø	AB H13	AH	AU	AT	E	F	SA	TR	PESO (g)
20	6,6	27	16	4	36	22	69	22	32
25	6,6	30	16	4	40	22	71	26	38
32	6,6	32	18	5	50	26	80	32	66
40	9	42,5	20	5	60	28	85	42	100
50	9	47	24	6	68	32	93	50	150
63	11	59,5	27	6	84	39	104	62	250
80	11	65,5	30	8	102	42	116	82	380
100	13,5	78,5	33	8	123	45	133	103	500

PER LE VERSIONI TANDEM (T, P, V) AGGIUNGERE LA DICITURA
"TANDEM" ALLA SIGLA
ES.: BU/PB Ø TANDEM

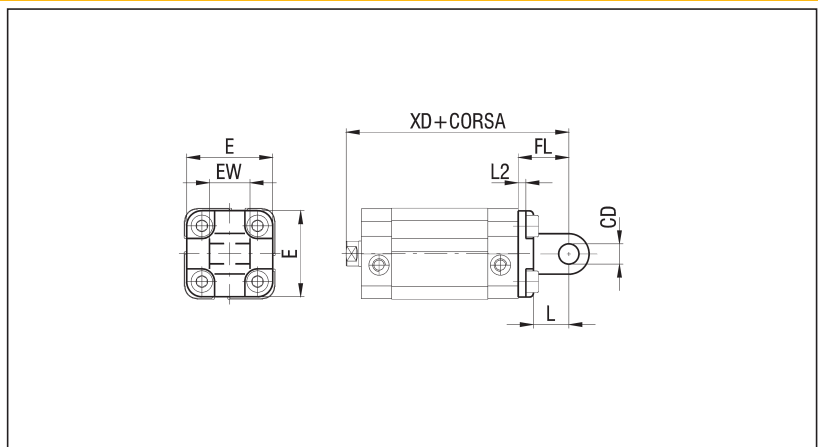


CERNIERA MASCHIO POSTERIORE - ALLUMINIO - BU/CM Ø
(Fornito completo di viti) - ACCIAIO - BU/CM Ø AC

Ø	CD H9	E	EW h14	FL	L	L2	XD	PESO ALL. (g)	PESO ACC. (g)
20	8	34	16	20	14	2,6	63	21	80
25	8	38	16	20	14	2,6	65	27	85

N.B.: UTILIZZABILE CON CERNIERA POSTERIORE DELLA SERIE U
(VEDI PAG. 1.6)

PER LE VERSIONI TANDEM (T, P) AGGIUNGERE
LA DICITURA "TANDEM" ALLA SIGLA
ES.: BU/CM Ø AC TANDEM



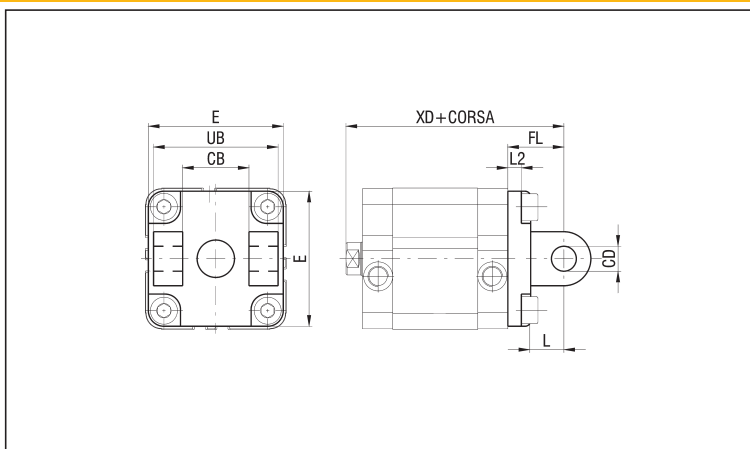
1

CERNIERA FEMMINA POSTERIORE - ALLUMINIO - BU/CF Ø
(Fornito completo di viti) - ACCIAIO - BU/CF Ø AC

Ø	CB	CD	E	FL	L	L2	UB	XD	PESO	PESO
	H14	H9					h14		ALL. (g)	ACC. (g)
32	26	10	48	22	13	5,5	45	73	60	170
40	28	12	58	25	16	5,5	52	77	104	270
50	32	12	66	27	16	6,5	60	80	142	378
63	40	16	83	32	21	6,5	70	90	240	645
80	50	16	102	36	23	10	90	100	420	1070
100	60	20	123	41	26	10	110	118	721	1730

N.B.: UTILIZZABILE CON PERNO E CERNIERA MASCHIO O ARTICOLAZIONE A SQUADRA DELLE SERIE X E CPUI (VEDI DA PAG. 1.29)

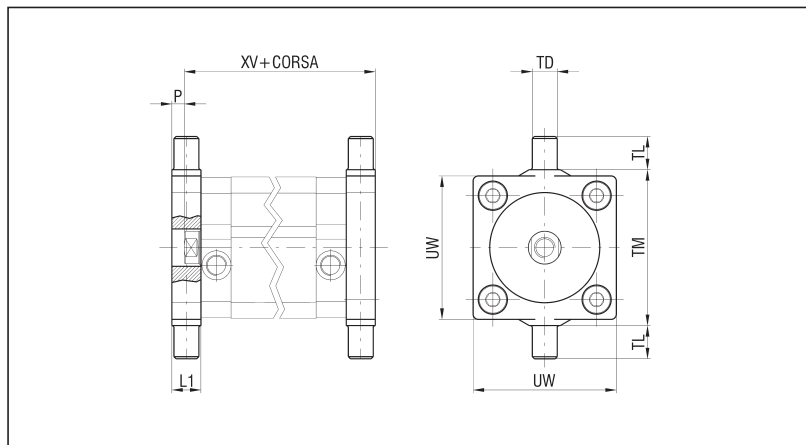
PER LE VERSIONI TANDEM (T, P, V) AGGIUNGERE LA DITURA "TANDEM" ALLA SIGLA
ES.: BU/CF Ø TANDEM



CERNIERA OSCILLANTE - ACCIAIO - BU/CTA Ø (Fornito completo di viti)

Ø	L1	P	TD	TL	TM	UW	XV	PESO
			e9	h14	h14			(g)
20	14	8	12	12	38	35	57	100
25	14	8	12	12	42	39	59	114
32	14	7	12	12	52	46	65	132
40	19	12	16	16	63	59	71	278
50	19	11	16	16	75	69	72	362
63	24	16	20	20	90	84	82	624
80	24	16	20	20	110	102	88	765
100	29	19	25	25	132	125	106	1464

PER LE VERSIONI TANDEM (T, P, V) AGGIUNGERE LA DITURA "TANDEM" ALLA SIGLA
ES.: BU/CTA Ø TANDEM



ACCESSORI PER CILINDRI AD INTERASSE ISO TESTATE 15552

Per la versione ad interasse testate ISO sono disponibili gli accessori per i cilindri serie X e CPUI a norma ISO 15552 (vedi da pag. 1.28)

DESCRIZIONE

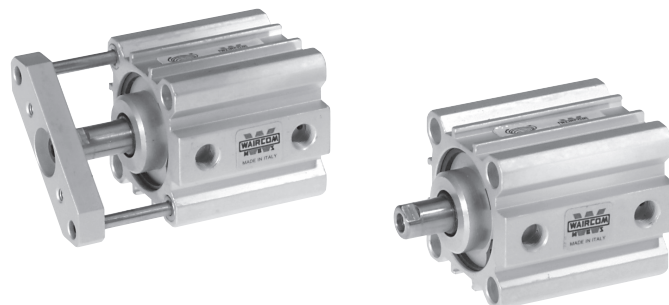
I cilindri serie B trovano largo impiego nelle applicazioni di bloccaggio, grazie alle dimensioni compatte e all'estrema semplicità di ancoraggio mediante i fori ricavati nel corpo del cilindro. Nella versione con pistone magnetico, i cilindri prevedono l'applicazione di sensori magnetici.

CARATTERISTICHE TECNICHE

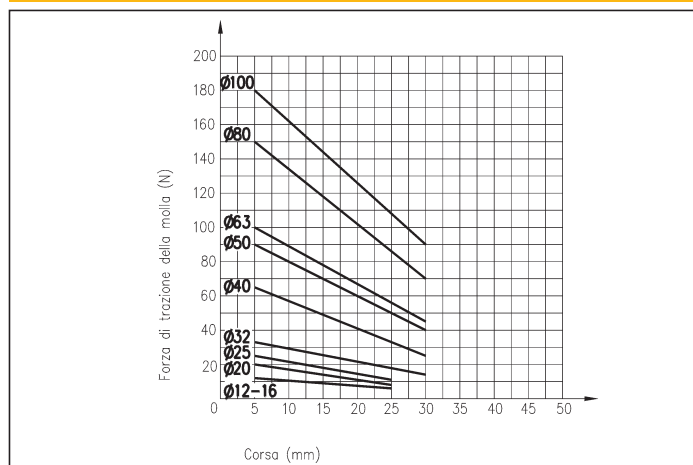
Pressione di esercizio	1 ÷ 10 bar
Temperatura di esercizio	0 ÷ +80 °C (con aria secca -20 °C) 0 ÷ +150 °C con guarnizioni per alte temperature (con aria secca -10 °C)
Fluido	Aria compressa, filtrata, lubrificata ininterrottamente o non lubrificata
Versioni	Doppio effetto; Semplice effetto molla anteriore; Semplice effetto molla posteriore; Stelo passante; Stelo con dispositivo antirotante
Alesaggi	Ø 12, 16, 20, 25, 32, 40, 50, 63, 80, 100
Attacchi	Ø 12 ÷ 20 = M5 Ø 25 ÷ 63 = G 1/8 Ø 80 - 100 = G 1/4
Corse standard	Vedere tabelle

CARATTERISTICHE COSTRUTTIVE

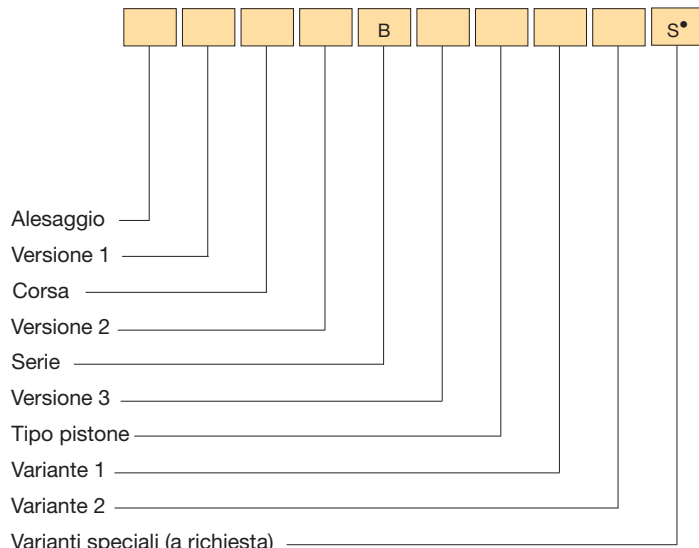
Testata anteriore	Ø 12 ÷ 25: Ottone Ø 32 ÷ 100: Alluminio
Testata posteriore	Leghe di alluminio anodizzata
Camicia	Profilo estruso in lega di alluminio anodizzata 15 µm
Stelo	Acciaio INOX AISI 303
Bronzina guida stelo	Bronzo + PTFE
Pistone	Ø 12 ÷ 32: Delrin (con o senza magnete) Ø 40 ÷ 100: Alluminio (con o senza magnete)
Guarnizioni	Ø 12 ÷ 32: Gomma NBR Ø 40 ÷ 100: Poliuretano Ø 12 ÷ 100: Viton®
Rondella di ammortizzo	Vulkollan
Molla	Acciaio INOX



FORZA TEORICA DI TRAZIONE DELLA MOLLA



CHIAVE DI CODIFICA



N.B.: Sensori magnetici FM100 (vedi capitolo sensori magnetici pag. 1.93)
• Vedere informazioni tecniche pag. 0.12

ESEMPI DI CODIFICA

Cilindro Ø16, base, corsa 50 mm, doppio effetto, tipo pistone non magnetico 16/50 DB

Cilindro Ø20, base, corsa 60 mm, doppio effetto, tipo pistone non magnetico, guarnizioni per alte temperature 20/60 DB2

Cilindro Ø32, stelo passante, corsa 80 mm, doppio effetto, tipo pistone magnetico 32R80 DB/M

VERSIONE 1

/ Base R Stelo passante

VERSIONE 2

D Doppio effetto Y Semplice effetto molla posteriore
S Semplice effetto molla anteriore

VERSIONE 3

A Stelo con dispositivo antirotante*

TIPO PISTONE

Non magnetico /M Magnetico

VARIANTE 1

1 Montaggio a cerniera maschio

VARIANTE 2

2 Guarnizioni per alte temperature

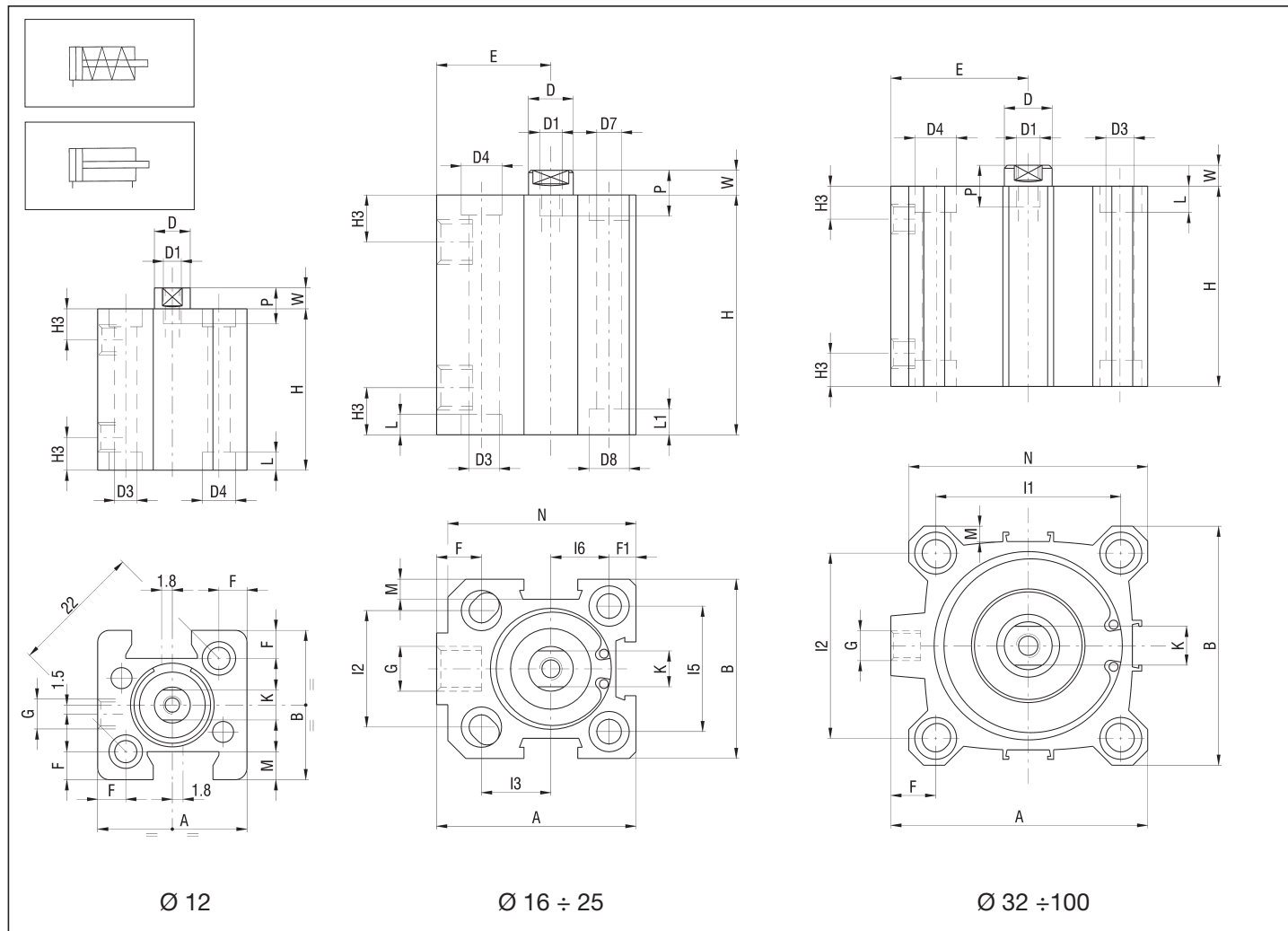
* Fornibile dal Ø 20 al Ø 100

RICAMBI

Contattare ufficio commerciale

1

SEMPLICE EFFETTO E DOPPIO EFFETTO



DIMENSIONI DI INGOMBRO E PESI

Ø	A	B	D	D1	D3	D4	D7	D8	E	F	F1	G	H3	I1	I2	I3	I5	I6	K	L	L1	M	N	P	W	PESO (g)	INCR. (g) x10 mm
12	25	25	6	M3	3,7	5,6	-	-	-	4,7	-	M5	5,5	-	-	-	-	-	5	3,5	-	4,7	-	6	3,5	33,5	11,5
16	34	30	8	M4	4,7	7,5	3,7	5,6	19	7	5	M5	8	-	18	12	20	10	6	4,6	3,5	4	32	8	4,5	74	16,5
20	40	36	10	M5	5,8	9	5,8	9	22	7	5,2	M5	8	-	20	15	25,5	12,7	8	5,7	5,7	5,7	38,5	10	5	106	24,5
25	44,5	40	10	M5	5,8	9	5,8	9	24,5	9	6	G 1/8	10,5	-	26	15,5	28	14	8	5,7	5,7	4,5	42	10	5,5	145	32
32	51	46	12	M6	5,8	9	-	-	27	9	-	G 1/8	11,5	36	32	-	-	-	10	5,7	-	4	48	12	6	172	36
40	58	55	12	M6	5,8	9	-	-	30,5	9,5	-	G 1/8	11	42	42	-	-	-	10	5,7	-	4	55	12	6	225	40
50	70	65	16	M8	6,8	11	-	-	37,5	12,5	-	G 1/8	11,5	50	50	-	-	-	13	6,8	-	4	65	12	7,5	359	63
63	86	80	16	M8	9	14	-	-	46	15	-	G 1/8	11	62	62	-	-	-	13	8,8	-	5	80	14	7	552	70
80	105	100	20	M10	9	14	-	-	55	14	-	G 1/4	14	82	82	-	-	-	17	9	-	6	100	15	8	1072	105
100	131	124	25	M12	11	17,2	-	-	69	17,5	-	G 1/4	16	103	103	-	-	-	22	11	-	7,5	124	20	10	1920	160

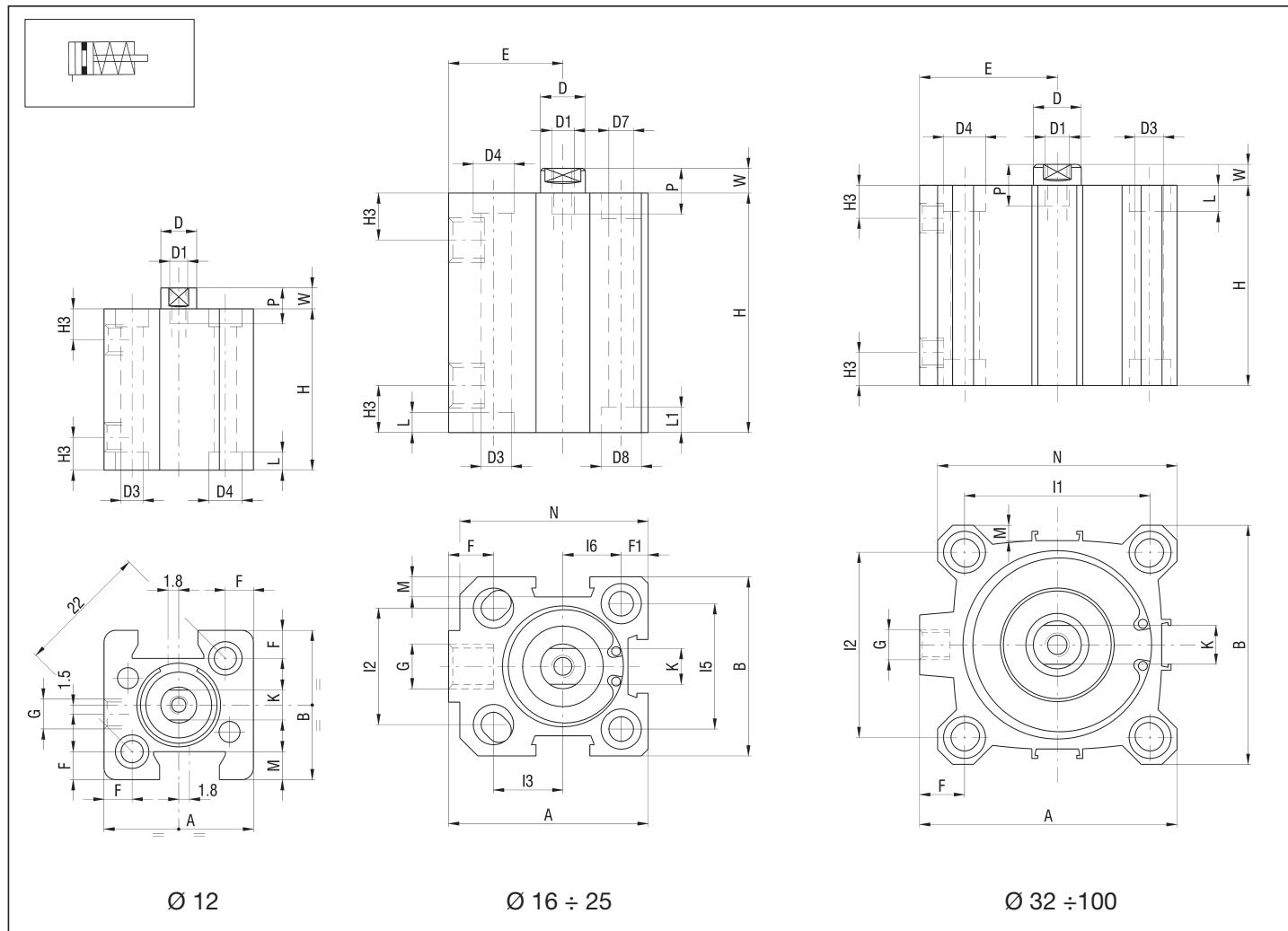
DIMENSIONE H SEMPLICE EFFETTO

Ø	CORSA (mm)					
	5	10	15	20	25	30
12	22	27	-	-	-	-
16	32	37	42	47	52	-
20	32	37	42	47	52	-
25	33,5	38,5	43,5	48,5	53,5	-
32	34,5	39,5	44,5	49,5	54,5	59,5
40	34,5	39,5	44,5	49,5	54,5	59,5
50	-	44,5	49,5	54,5	59,5	64,5
63	-	47	52	57	62	67
80	-	56	61	66	71	76
100	-	66	71	76	81	86

DIMENSIONE H DOPPIO EFFETTO

Ø	CORSA (mm)										
	5	10	15	20	25	30	40	50	60	80	100
12	22	27	32	37	42	47	57	-	-	-	-
16	32	37	42	47	52	58	68	78	-	-	-
20	32	37	42	47	52	58	68	78	-	-	-
25	33,5	38,5	43,5	48,5	53,5	58,5	69,5	79,5	-	-	-
32	34,5	39,5	44,5	49,5	54,5	59,5	69,5	79,5	89,5	109,5	129,5
40	34,5	39,5	44,5	49,5	54,5	59,5	69,5	79,5	89,5	109,5	129,5
50	-	44,5	49,5	54,5	59,5	64,5	74,5	84,5	94,5	114,5	134,5
63	-	47	52	57	62	67	77	87	97	117	137
80	-	56	61	66	71	76	86	96	106	126	146
100	-	66	71	76	81	86	96	106	116	136	156

SEMPLICE EFFETTO MAGNETICO



DIMENSIONI DI INGOMBRO E PESI

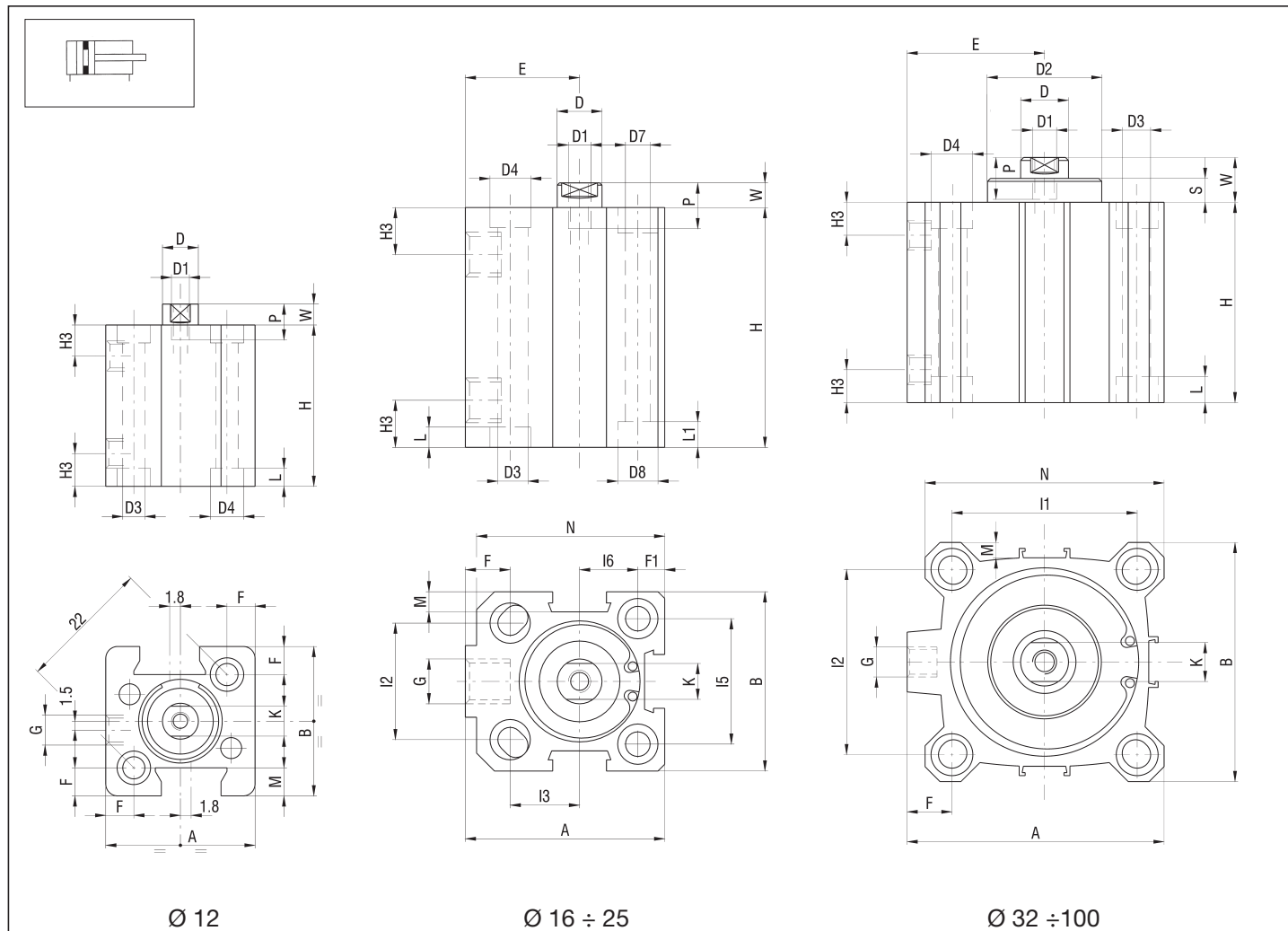
Ø	A	B	D	D1	D3	D4	D7	D8	E	F	F1	G	H3	I1	I2	I3	I5	I6	K	L	L1	M	N	P	W	PESO (g)	INCR. (g) x10 mm
12	25	25	6	M3	3,7	5,6	-	-	-	4,7	-	M5	5,5	-	-	-	-	-	5	3,5	-	4,7	-	6	3,5	33,5	11,5
16	34	30	8	M4	4,7	7,5	3,7	5,6	19	7	5	M5	8	-	18	12	20	10	6	4,6	3,5	4	32	8	4,5	74	16,5
20	40	36	10	M5	5,8	9	5,8	9	22	7	5,2	M5	8	-	20	15	25,5	12,7	8	5,7	5,7	5,7	38,5	10	5	106	24,5
25	44,5	40	10	M5	5,8	9	5,8	9	24,5	9	6	G 1/8	10,5	-	26	15,5	28	14	8	5,7	5,7	4,5	42	10	5,5	145	32
32	51	46	12	M6	5,8	9	-	-	27	9	-	G 1/8	11,5	36	32	-	-	-	10	5,7	-	4	48	12	6	172	36
40	58	55	12	M6	5,8	9	-	-	30,5	9,5	-	G 1/8	11	42	42	-	-	-	10	5,7	-	4	55	12	6	225	40
50	70	65	16	M8	6,8	11	-	-	37,5	12,5	-	G 1/8	11,5	50	50	-	-	-	13	6,8	-	4	65	12	7,5	359	63
63	86	80	16	M8	9	14	-	-	46	15	-	G 1/8	11	62	62	-	-	-	13	8,8	-	5	80	14	7	552	70
80	105	100	20	M10	9	14	-	-	55	14	-	G 1/4	14	82	82	-	-	-	17	9	-	6	100	15	8	1072	105
100	131	124	25	M12	11	17,2	-	-	69	17,5	-	G 1/4	16	103	103	-	-	-	22	11	-	7,5	124	20	10	1920	160

DIMENSIONE H

Ø	CORSA (mm)						
	4	5	10	15	20	25	30
12	-	32	37	-	-	-	-
16	36	37	42	47	52	63	-
20	36	37	42	47	52	63	-
25	-	43,5	48,5	53,5	58,5	64,5	-
32	-	44,5	49,5	54,5	59,5	64,5	69,5
40	-	44,5	49,5	54,5	59,5	64,5	69,5
50	-	-	49,5	54,5	59,5	64,5	69,5
63	-	-	52	57	62	67	72
80	-	-	56	61	66	71	76
100	-	-	66	71	76	81	86

DOPPIO EFFETTO MAGNETICO

1



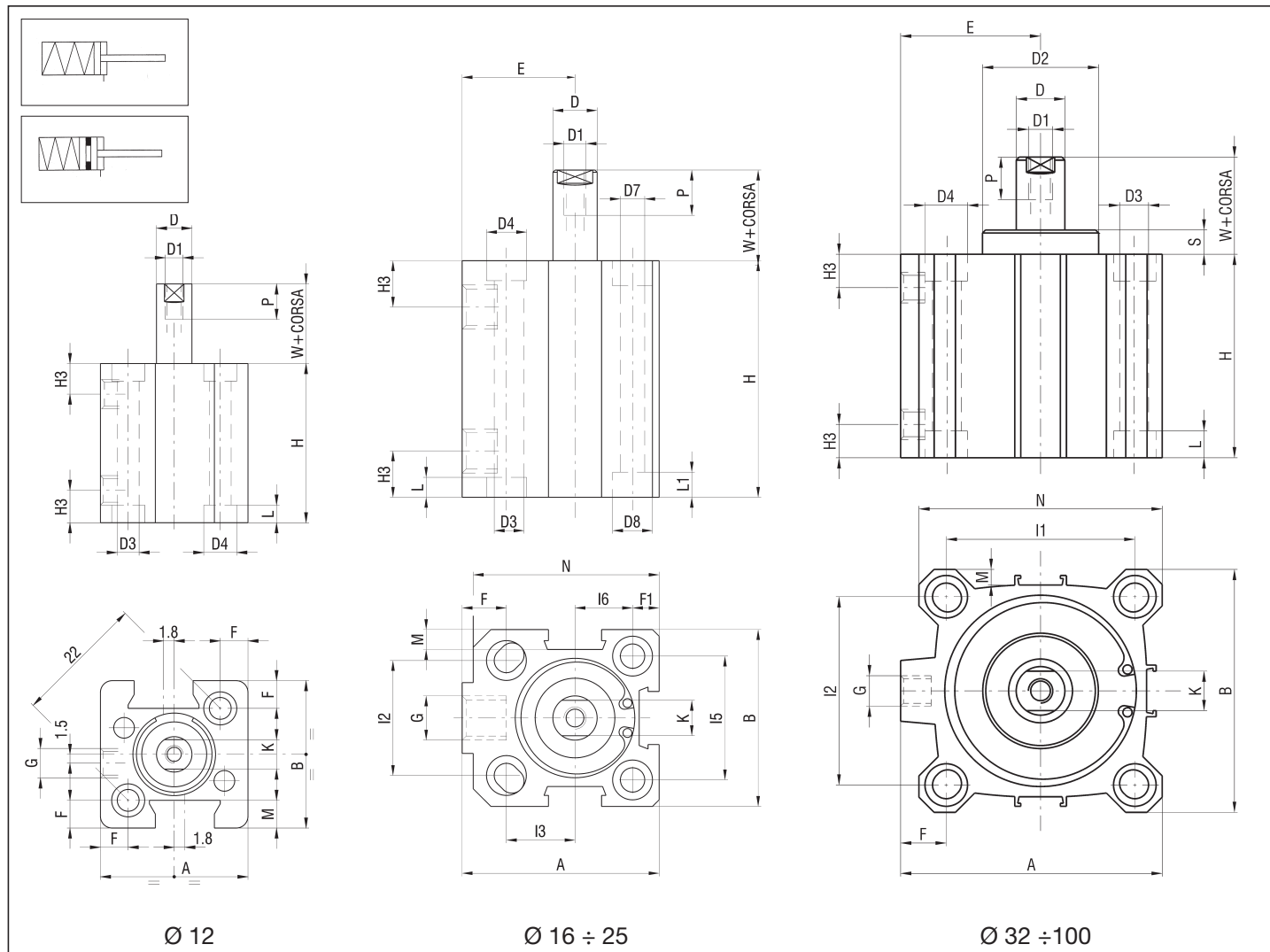
DIMENSIONI DI INGOMBRO E PESI

Ø	A	B	D	D1	D2	D3	D4	D7	D8	E	F	F1	G	H3	I1	I2	I3	I5	I6	K	L	L1	M	N	P	S	W	PESO (g)	INCR. (g) x10 mm
12	25	25	6	M3	-	3,7	5,6	-	-	-	4,7	-	M5	5,5	-	-	-	-	5	3,5	-	4,7	-	6	-	3,5	33,5	11,5	
16	34	30	8	M4	-	4,7	7,5	3,7	5,6	19	7	5	M5	8	-	18	12	20	10	6	4,6	3,5	4	32	8	-	4,5	74	16,5
20	40	36	10	M5	-	5,8	9	5,8	9	22	7	5,2	M5	8	-	20	15	25,5	12,7	8	5,7	5,7	5,7	38,5	10	-	5	106	24,5
25	44,5	40	10	M5	-	5,8	9	5,8	9	24,5	9	6	G1/8	10,5	-	26	15,5	28	14	8	5,7	5,7	4,5	42	10	-	5,5	145	32
32	51	46	12	M6	24,5	5,8	9	-	-	27	9	-	G1/8	11,5	36	32	-	-	10	5,7	-	4	48	12	5	11	172	36	
40	58	55	12	M6	28	5,8	9	-	-	30,5	9,5	-	G1/8	11	42	42	-	-	10	5,7	-	4	55	12	6	12,5	225	40	
50	70	65	16	M8	34	6,8	11	-	-	37,5	12,5	-	G1/8	11,5	50	50	-	-	13	6,8	-	4	65	12	6	13,5	359	63	
63	86	80	16	M8	38,5	9	14	-	-	46	15	-	G1/8	11	62	62	-	-	13	8,8	-	5	80	14	7	15	552	70	
80	105	100	20	M10	44	9	14	-	-	55	14	-	G1/4	14	82	82	-	-	17	9	-	6	100	15	8	18	1072	105	
100	131	124	25	M12	56	11	17,2	-	-	69	17,5	-	G1/4	16	103	103	-	-	22	11	-	7,5	124	20	10	20,5	1920	160	

DIMENSIONE H

Ø	CORSA (mm)														
	5	10	15	20	25	30	40	50	60	80	100	125	160	200	250
12	32	37	42	47	52	57	-	-	-	-	-	-	-	-	-
16	37	42	47	52	63	68	78	88	98	118	138	-	-	-	-
20	37	42	47	52	63	68	78	88	98	118	138	163	-	-	-
25	43,5	48,5	53,5	58,5	64,5	69,5	79,5	89,5	99,5	119,5	139,5	164,5	-	-	-
32	44,5	49,5	54,5	59,5	64,5	69,5	79,5	89,5	99,5	119,5	139,5	164,5	199,5	-	-
40	44,5	49,5	54,5	59,5	64,5	69,5	79,5	89,5	99,5	119,5	139,5	164,5	199,5	-	-
50	-	49,5	54,5	59,5	64,5	69,5	79,5	89,5	99,5	119,5	139,5	164,5	199,5	239,5	-
63	-	52	57	62	67	72	82	92	102	122	142	167	202	242	-
80	-	56	61	66	71	76	86	96	106	126	146	171	206	246	296
100	-	66	71	76	81	86	96	106	116	136	156	181	216	256	306

SEMPLICE EFFETTO STELO ESTESO E SEMPLICE EFFETTO STELO ESTESO MAGNETICO



DIMENSIONI DI INGOMBRO E PESI

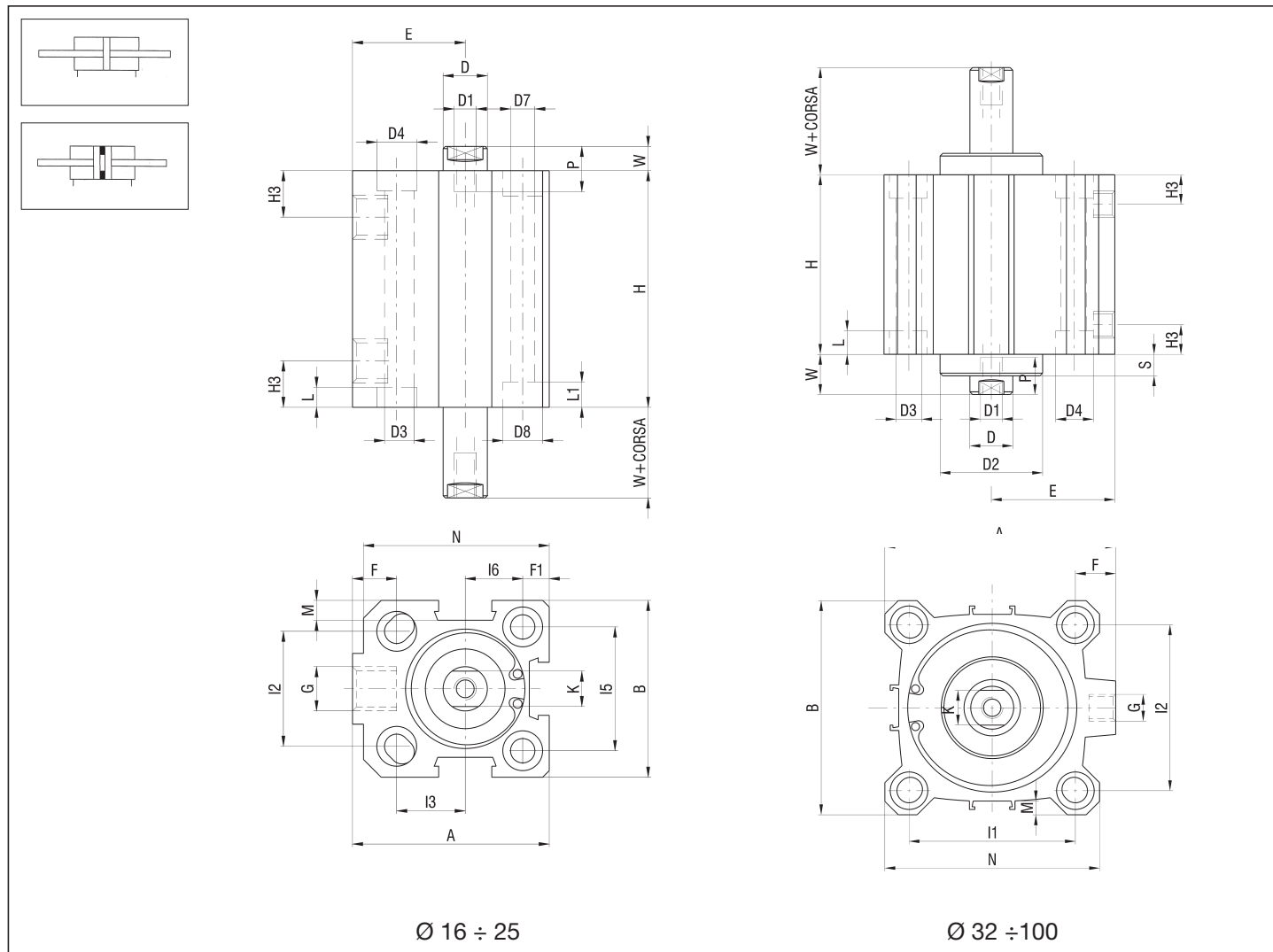
Ø	A	B	D	D1	D2	D3	D4	D7	D8	E	F	F1	G	H3	I1	I2	I3	I5	I6	K	L	L1	M	N	P	S	W	PESO (g)	INCR. (g) x10 mm
12	25	25	6	M3	-	3,7	5,6	-	-	-	4,7	-	M5	5,5	-	-	-	-	-	5	3,5	-	4,7	-	6	-	3,5	33,5	11,5
16	34	30	8	M4	-	4,7	7,5	3,7	5,6	19	7	5	M5	8	-	18	12	20	10	6	4,6	3,5	4	32	8	-	4,5	74	16,5
20	40	36	10	M5	-	5,8	9	5,8	9	22	7	5,2	M5	8	-	20	15	25,5	12,7	8	5,7	5,7	5,7	38,5	10	-	4,5	106	24,5
25	44,5	40	10	M5	-	5,8	9	5,8	9	24,5	9	6	G 1/8	10,5	-	26	15,5	28	14	8	5,7	5,7	4,5	42	10	-	5,5	145	32
32	51	46	12	M6	24,5	5,8	9	-	-	27	9	-	G 1/8	11,5	36	32	-	-	10	5,7	-	4	48	12	5	11	172	36	
40	58	55	12	M6	28	5,8	9	-	-	30,5	9,5	-	G 1/8	11	42	42	-	-	10	5,7	-	4	55	12	6	12,5	225	40	
50	70	65	16	M8	34	6,8	11	-	-	37,5	12,5	-	G 1/8	11,5	50	50	-	-	13	6,8	-	4	65	12	6	13,5	359	63	
63	86	80	16	M8	38,5	9	14	-	-	46	15	-	G 1/8	11	62	62	-	-	13	8,8	-	5	80	14	8	15	552	70	

DIMENSIONE H

Ø	CORSA (mm)						
		5	10	15	20	25	30
12	-	22	27	-	-	-	-
-	12 magn	32	37	-	-	-	-
16	16 magn	37	42	47	-	-	-
20	20 magn	37	42	47	63	68	-
25	25 magn	43,5	48,5	53,5	64,5	69,5	-
32	32 magn	44,5	49,5	54,5	64,5	69,5	79,5
40	40 magn	-	49,5	54,5	59,5	64,5	69,5
50	50 magn	-	49,5	54,5	59,5	64,5	69,5
63	63 magn	-	52	57	62	67	72

1

DOPPIO EFFETTO STELO PASSANTE E DOPPIO EFFETTO STELO PASSANTE MAGNETICO



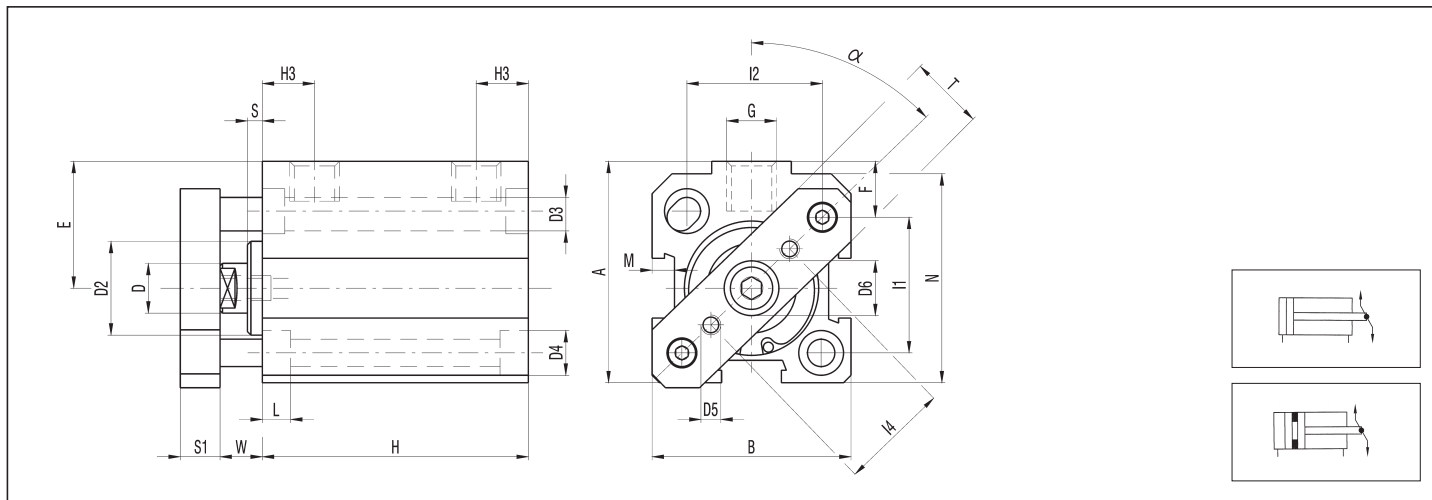
DIMENSIONI DI INGOMBRO E PESI

Ø	A	B	D	D1	D2	D3	D4	D7	D8	E	F	F1	G	H3	I1	I2	I3	I5	I6	K	L	L1	M	N	P	S	W	PESO (g) x 10mm	INCR. (g)
16	34	30	8	M4	-	4,7	7,5	3,7	5,6	19	7	5	M5	8	-	18	12	20	10	6	4,6	3,5	4	32	8	-	4,5	130	19
20	40	36	10	M5	-	5,8	9	5,8	9	22	7	5,2	M5	8	-	20	15	25,5	12,7	8	5,7	5,7	5,7	38,5	10	-	4,5	150	28
25	44,5	40	10	M5	-	5,8	9	5,8	9	24,5	9	6	G 1/8	10,5	-	26	15,5	28	14	8	5,7	5,7	4,5	42	10	-	5,5	185	35,5
32	51	46	12	M6	24,5	5,8	9	-	-	27	9	-	G 1/8	11,5	36	32	-	-	-	10	5,7	-	4	48	12	5	11	282	39,5
40	58	55	12	M6	28	5,8	9	-	-	30,5	9,5	-	G 1/8	11	42	42	-	-	-	10	5,7	-	4	55	12	6	12,5	366	43,5
50	70	65	16	M8	34	6,8	11	-	-	37,5	12,5	-	G 1/8	11,5	50	50	-	-	-	13	6,8	-	4	65	12	6	13,5	521	68
63	86	80	16	M8	38,5	9	14	-	-	46	15	-	G 1/8	11	62	62	-	-	-	13	8,8	-	5	80	14	8	15	717	75
80	105	100	20	M10	44	9	14	-	-	55	14	-	G 1/4	14	82	82	-	-	-	17	9	-	6	100	15	10	18	1434	114
100	131	124	25	M12	56	11	17,2	-	-	69	17,5	-	G 1/4	16	103	103	-	-	-	22	11	-	7,5	124	20	10,5	20,5	2435	174

DIMENSIONE H

Ø	CORSA (mm)															
	5	10	15	20	25	30	40	50	60	80	100	125	160	200	250	
16	37	42	47	52	63	68	78	88	98	118	138	-	-	-	-	
20	37	42	47	52	63	68	78	88	98	118	138	163	-	-	-	
25	43,5	48,5	53,5	58,5	64,5	69,5	79,5	89,5	99,5	119,5	139,5	164,5	-	-	-	
32	44,5	49,5	54,5	59,5	64,5	69,5	79,5	89,5	99,5	119,5	139,5	164,5	199,5	-	-	
40	44,5	49,5	54,5	59,5	64,5	69,5	79,5	89,5	99,5	119,5	139,5	164,5	199,5	-	-	
50	-	49,5	54,5	59,5	64,5	69,5	79,5	89,5	99,5	119,5	139,5	164,5	199,5	239,5	-	
63	-	52	57	62	67	72	82	92	102	122	142	167	202	242	-	
80	-	56	61	66	71	76	86	96	106	126	146	171	206	246	296	
100	-	66	71	76	81	86	96	106	116	136	156	181	216	256	306	

DOPPIO EFFETTO ANTIROTANTE E DOPPIO EFFETTO ANTIROTANTE MAGNETICO



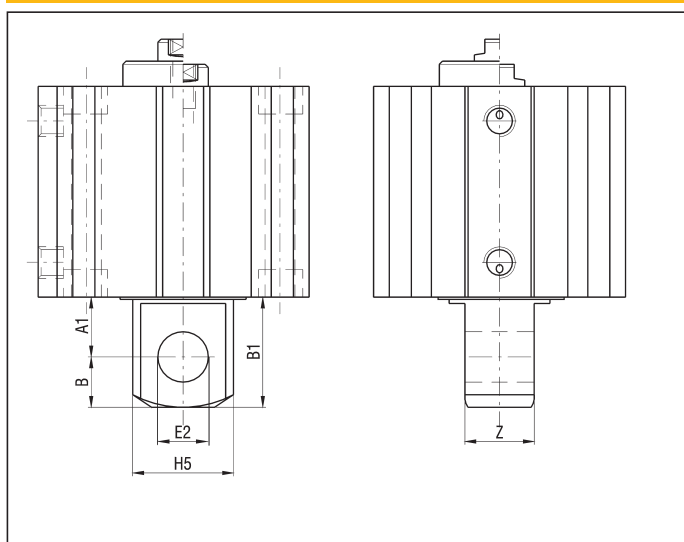
DIMENSIONI DI INGOMBRO E PESI

Ø	A	B	α	D	D2	D3	D4	D5	D6	E	F	G	H3	I1	I2	I4	L	M	N	S	S1	T	W	PESO (g)	INCR. (g) x10 mm
20	40	36	45°	10	-	5,8	9,2	M4	11	22	9,3	M5	8	25,5	25,5	20	5,7	5,7	38,5	-	8	15	4,5	150	28
25	44,5	40	45°	10	-	5,8	9,2	M4	11	24,5	10,5	G1/8	11	28	28	22	5,7	4,5	42	-	8	15	5,5	185	35,5
32	51	46	41,5°	12	24,5	5,8	9,2	M5	17	27	9	G1/8	11,5	36	32	28	5,7	4	48	5	10	20	11	282	39,5
40	58	55	45°	12	28	5,8	9,2	M5	17	30,5	9,5	G1/8	11,5	42	42	33	5,7	4	55	6	10	20	12,5	366	43,5
50	70	65	45°	16	34	6,8	11	M6	22	37,5	12,5	G1/8	11,5	50	50	42	6,8	4	65	6	12	30	13,5	521	68
63	86	80	45°	16	38,5	9	14	M6	22	46	15	G1/8	12	62	62	50	8,8	5	80	8	12	30	15	717	75
80	105	100	45°	20	44	9	14	M8	28	55	14	G1/4	14	82	82	65	9	6	100	10	14	50	18	1434	114
100	131	124	45°	25	56	11	17,2	M10	30	69	17,5	G1/4	16	103	103	80	11	7,5	124	10,5	14	50	20,5	2435	174

DIMENSIONE H

Ø	CORSIA (mm)													
	5	10	15	20	25	30	40	50	60	80	100	125	160	
20	37	42	47	52	63	68	78	88	98	118	138	-	-	
25	43,5	48,5	53,5	58,5	64,5	69,5	79,5	89,5	99,5	119,5	139,5	-	-	
32	44,5	49,5	54,5	59,5	64,5	69,5	79,5	89,5	99,5	119,5	139,5	-	-	
40	44,5	49,5	54,5	59,5	64,5	69,5	79,5	89,5	99,5	119,5	139,5	-	-	
50	-	49,5	54,5	59,5	64,5	69,5	79,5	89,5	99,5	119,5	139,5	164,5	-	
63	-	52	57	62	67	72	82	92	102	122	142	167	202	
80	-	56	61	66	71	76	86	96	106	126	146	171	206	
100	-	66	71	76	81	86	96	106	116	136	156	181	216	

MONTAGGIO A CERNIERA MASCHIO



DIMENSIONI DI INGOMBRO

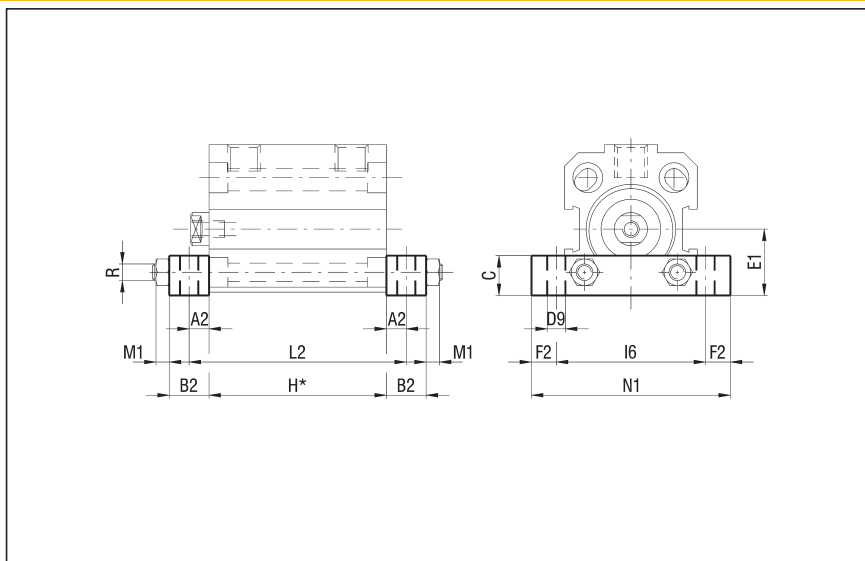
Ø	A1	B	E2 H8	H5	Z	B1
16	8	6	6	12	7	14
20	10	8	8	16	9	18
25	10	8	8	16	9	18
32	13	10	10	20	14	23
40	15	12	12	24	16	27
50	15	12	12	24	17	27
63	19	16	16	32	22	35
80	19	16	16	32	22	35
100	23	20	20	40	26	43

1

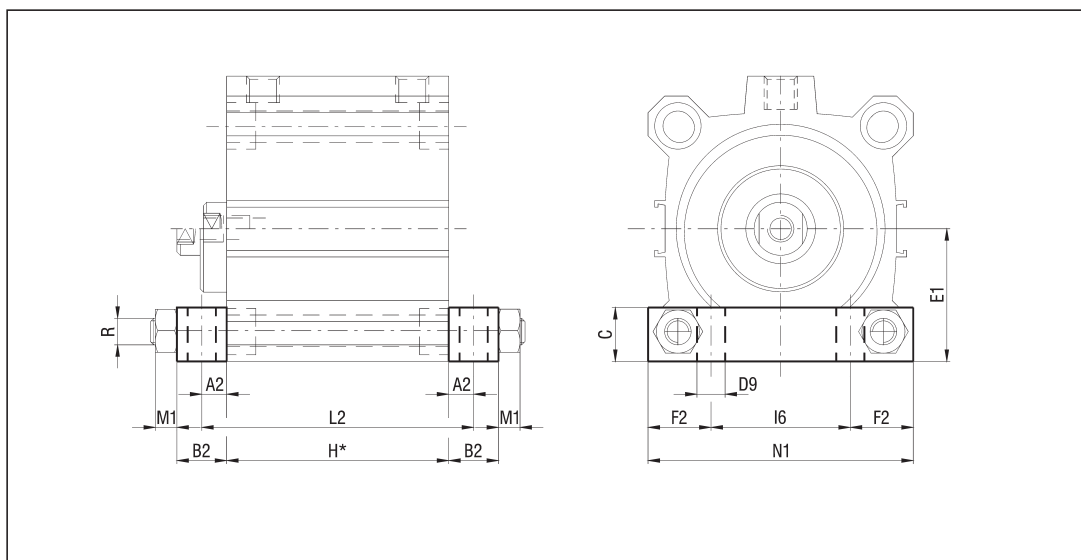
PIEDINI (coppia) - ALLUMINIO - B/PB Ø

Ø	A2	B2	C	D9	E1	F2	I6
16	5	10	10	3,5	17	5	30
20	5	10	10	3,5	18	5	40
25	6	12	12	5,5	20	7,5	45
32	6	12	12	5,5	24	5	50
40	6	12	12	5,5	27,5	5	60
50	7,5	15	15	6,5	32,5	5	70
63	7,5	15	15	8,5	40	7,5	85
80	10	20	20	8,5	50	20	60
100	10	20	20	10,5	62	22	80

Ø	L2	M1	N1	R	PESO (g)
16	H*+10	2,4	40	M3	10
20	H*+10	4	50	M5	10,1
25	H*+12	4	60	M5	20,4
32	H*+12	4	60	M5	20,4
40	H*+12	4	70	M5	24,7
50	H*+15	5	80	M6	44,7
63	H*+15	6,5	100	M8	53
80	H*+20	6,5	100	M8	99
100	H*+20	8	124	M10	120

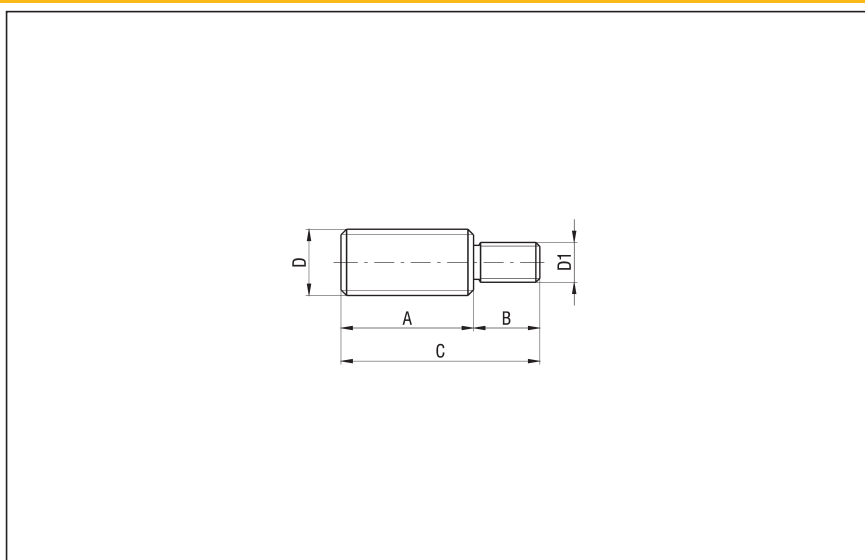


*LA QUOTA H SI RILEVA DALLE TABELLE DELLE SINGOLE VERSIONI



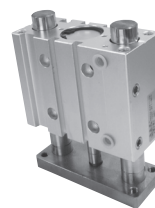
NIPPO CON FILETTO A NORMA ISO - ACCIAIO - NB Ø

Ø	D	D1	A	B	C	PESO (g)
12	M6x1	M3	16	6,5	22,5	3
16	M6x1	M4	15	8	23	3,2
20-25	M8x1,25	M5	20	10	30	7,2
32-40	M10x1,25	M6	22	12	34	13,1
50-63	M12x1,25	M8	24	14	38	23
G50-63	M16x1,5	M8	32	14	46	47,6
80	M16x1,5	M10	32	15	47	50,5
100	M20x1,5	M12	40	20	60	101



DESCRIZIONE

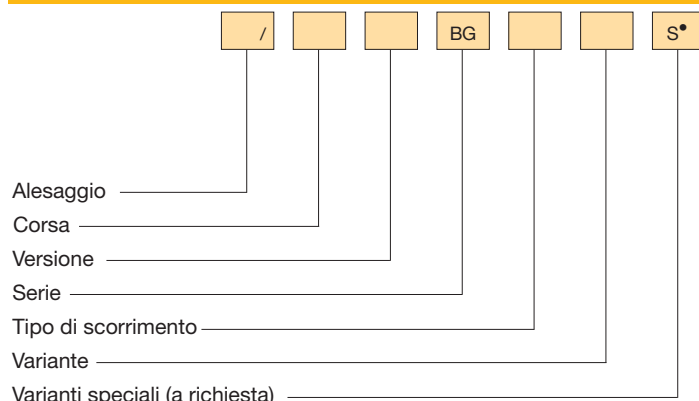
I cilindri compatti guidati serie BG presentano dimensioni ridotte ed elevate precisioni di spostamento. Questi cilindri offrono grande resistenza a forze trasversali grazie all'utilizzo di aste robuste guidate su manicotti o bronzine. I cilindri della serie BG sono a doppio effetto e hanno il pistone magnetico e la piastra d'acciaio di serie e prevedono l'applicazione di sensori magnetici.



CARATTERISTICHE TECNICHE

Pressione di esercizio	1 ÷ 10 bar
Temperatura di esercizio	0 ÷ +80 °C (con aria secca -20 °C)
Fluido	Aria compressa, filtrata, lubrificata ininterrottamente o non lubrificata
Alesaggi	Ø 16, 20, 25, 32, 40, 50, 63
Attacchi	Ø 16 = M 5 Ø 20 ÷ 40 = G 1/8 Ø 50 - 63 = G 1/4
Corse standard (mm)	Ø 16 = 10, 20, 30, 40, 50, 75, 100 Ø 20 = 20, 30, 40, 50, 75, 100, 125, 150, 175, 200 Ø 25 = 20, 25, 30, 40, 50, 75, 100, 125, 150, 175, 200 Ø 32 ÷ 63 = 25, 50, 75, 100, 125, 150, 175, 200

CHIAVE DI CODIFICA



N.B.: *Sensori magnetici* FM100 (vedi capitolo sensori magnetici pag. 1.93)
• Vedere informazioni tecniche pag. 0.12

CARATTERISTICHE COSTRUTTIVE

Testate	Leghe di alluminio anodizzate
Corpo	Leghe di alluminio anodizzate
Stelo	Ø16 ÷ 25 acciaio INOX AISI 303 Ø32 ÷ 63 acciaio C45 cromato
Pistone	Leghe di alluminio con magnete
Aste	Acciaio C45 cromato (scorrimento con bronzine) Acciaio temperato (scorrimento con manicotti)
Piastre	Acciaio nichelato Leghe di alluminio anodizzate
Bronzine	Bronzo sinterizzato, autolubrificante, con raschiastelo N° 2 per corse 20 ÷ 50 mm; N° 4 per corse 75 ÷ 200 mm
Manicotti	Cuscinetti a ricircolo di sfere, con raschiastelo N° 2 per corse 20 ÷ 50 mm; N° 4 per corse 75 ÷ 200 mm
Guarnizioni	Poliuretano

VERSIONE

D Doppio effetto

TIPO DI SCORRIMENTO

B Con bronzine **M** Con manicotti

VARIANTE

Piastra singola acciaio **D** Piastra doppia acciaio
S Piastra singola alluminio **L** Piastra doppia alluminio

ESEMPIO DI CODIFICA

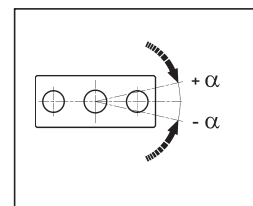
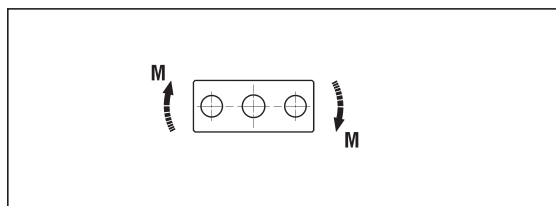
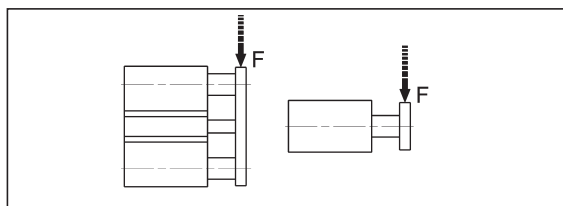
Cilindro Ø 50, doppio effetto, corsa 50 mm con manicotti, piastra doppia acciaio 50/50 DBGMD

RICAMBI

KIT GUARNIZIONI

Poliuretano Ø/SG/BG

INFORMAZIONI TECNICHE



CARICO RADIALE MAX AMMISSIBILE F (in N)

Ø	Tipo di scorrim.	CORSA (mm)							
		10	20	25	30	40	50	75	100
16	B	41	32	-	26	23	20	27	22
	M	44	34	-	27	23	21	27	22
20	B	-	53	-	45	38	34	52	42
	M	-	62	-	50	42	36	53	44
25	B	-	93	-	78	68	60	81	67
	M	-	94	-	79	68	60	59	51
32	B	-	-	168	-	-	131	163	138
	M	-	-	84	-	-	58	270	213
40	B	-	-	168	-	-	131	163	138
	M	-	-	92	-	-	64	270	213
50	B	-	-	240	-	-	189	243	208
	M	-	-	117	-	-	81	370	312
63	B	-	-	250	-	-	190	265	227
	M	-	-	117	-	-	81	370	312

COPPIA MAX AMMISSIBILE M (in Nm)

Ø	Tipo di scorrim.	CORSA (mm)							
		10	20	25	30	40	50	75	100
16	B	0,65	0,51	-	0,42	0,36	0,32	-	-
	M	0,83	0,65	-	0,52	0,44	0,40	-	-
20	B	-	0,99	-	0,84	0,71	0,64	0,97	0,78
	M	-	1,20	-	0,96	0,81	0,69	1,02	0,85
25	B	-	1,98	-	1,67	1,45	1,28	1,73	1,43
	M	-	2,00	-	1,69	1,45	1,28	1,26	1,09
32	B	-	-	4,10	-	-	3,19	3,97	3,36
	M	-	-	2,04	-	-	1,41	6,58	5,19
40	B	-	-	4,51	-	-	3,51	4,38	3,70
	M	-	-	2,47	-	-	1,72	7,25	5,72
50	B	-	-	6,60	-	-	5,19	6,68	5,72
	M	-	-	3,22	-	-	2,22	10,17	8,58
63	B	-	-	6,60	-	-	5,19	6,68	5,72
	M	-	-	3,22	-	-	2,22	10,17	8,58

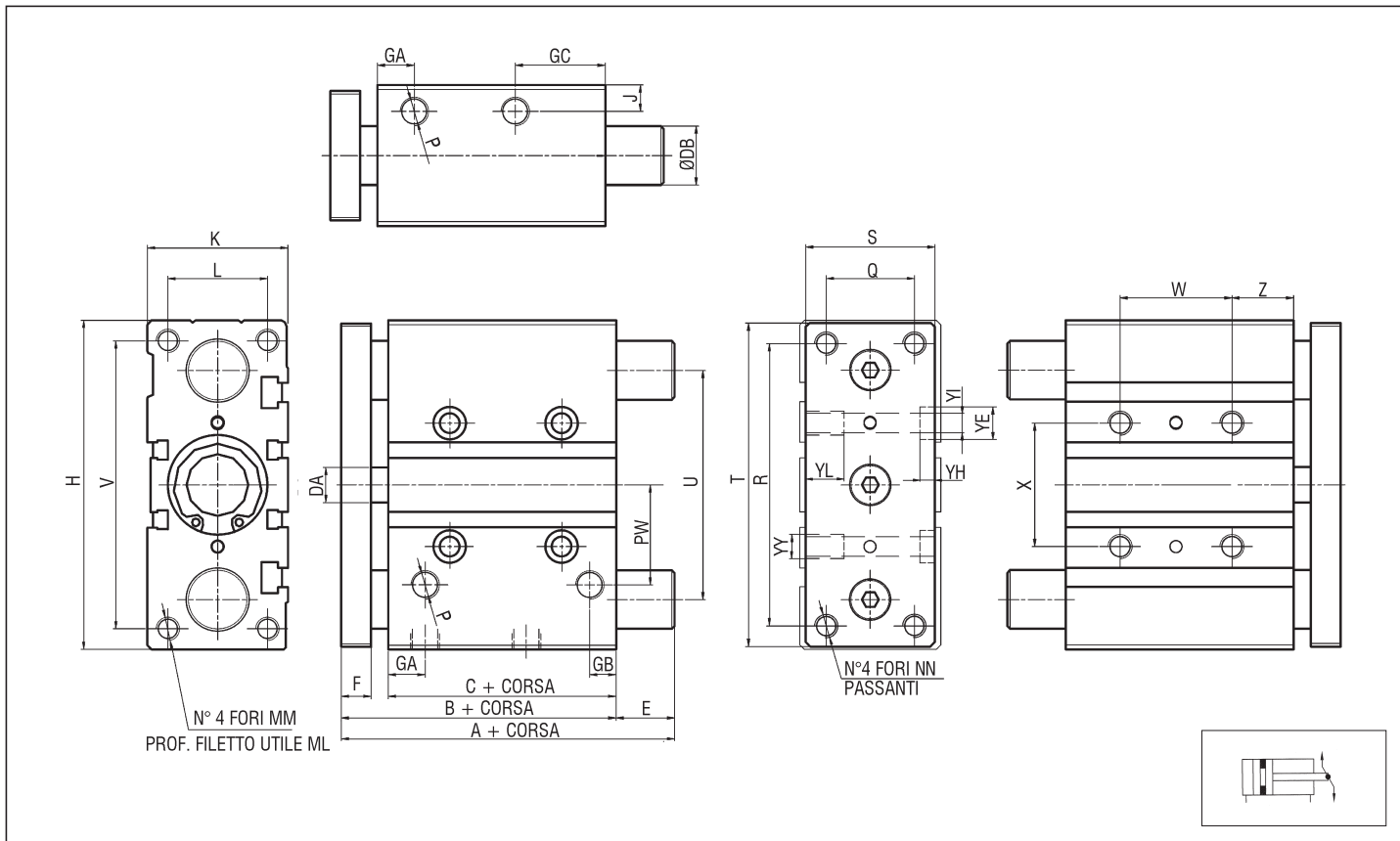
TOLLERANZA ANG. α

Ø	Tipo di scorrimento	
	B	M
16	±0,08°	±0,10°
20	±0,07°	±0,09°
25	±0,07°	±0,09°
32	±0,06°	±0,08°
40	±0,06°	±0,08°
50	±0,05°	±0,06°
63	±0,05°	±0,06°

B - Bronzine
M - Manicotti

CILINDRO COMPATTO GUIDATO BG

1



DIMENSIONI DI INGOMBRO E PESI CILINDRO BASE

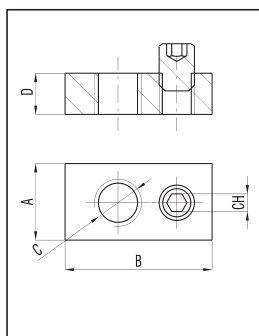
Ø	A (CORSE mm)		B	C	DA	DB	E (CORSE mm)		F	GA	GB	GC	H	J	L	K	MM	ML	NN	P
16	46 (10 ÷ 50)	64,5 (75 ÷ 100)	46	33	8	10	0 (10 ÷ 50)	18,5 (75 ÷ 100)	8	11	8	8	64	5	22	30	M5	12	M5	M5
20	53 (20 ÷ 50)	84,5 (75 ÷ 200)	53	37	10	12	0 (20 ÷ 50)	31,5 (75 ÷ 200)	10	10,5	8,5	24,5	83	7,5	24	36	M5	13	M5	G1/8
25	53,5 (20 ÷ 50)	84,5 (75 ÷ 200)	54	37,5	10	16	0 (20 ÷ 50)	31,5 (75 ÷ 200)	10	11,5	9	25	93	7,5	30	42	M6	15	M6	G1/8
32	97 (25 ÷ 50)	107 (75 ÷ 200)	60	37,5	12	20	37,5 (25 ÷ 50)	42,5 (75 ÷ 200)	12	12,5	9	30,5	112	9	34	48	M8	20	M8	G1/8
40	97 (25 ÷ 50)	107 (75 ÷ 200)	66	44	12	20	31 (25 ÷ 50)	36 (75 ÷ 200)	12	14	10	31	120	9	40	54	M8	20	M8	G1/8
50	106,5 (25 ÷ 50)*	118 (75 ÷ 200)	72	44	16	25	34,5 (25 ÷ 50)*	46 (75 ÷ 200)	16	14	11	35	148	10,5	46	64	M10	22	M10	G1/4
63	106,5 (25 ÷ 50)*	118 (75 ÷ 200)	77	49	16	25	29,5 (25 ÷ 50)*	41 (75 ÷ 200)	16	16,5	13,5	35	162	11	58	78	M10	22	M10	G1/4*

Ø	PW	Q	R	S	T	U	V	W (CORSE mm)			X	YE	YH	YI	YL	YY	Z	PESO (g) per CORSE (mm) con piastra in alluminio							
								10	20	25								30	40	50	75	100			
16	19	16	54	25	62	46	56	24 (10 ÷ 30)	44 (40 ÷ 100)	-	24	8	4,5	4,3	10	M5	5	300	350	-	400	450	500	700	850
20	20,5	18	70	30	81	54	72	24 (20 - 30)	44 (40 ÷ 100)	120 (125 ÷ 200)	28	9,5	5,5	5,6	12	M5	17	-	640	-	720	800	880	1200	1400
25	28,5	26	78	38	91	64	82	24 (20 - 30)	44 (40 ÷ 100)	120 (125 ÷ 200)	34	9,5	5,5	5,6	12	M6	17	-	850	-	950	1050	1150	1600	1850
32	34	30	96	44	110	78	98	24 (25)	48 (50 ÷ 100)	124 (125 ÷ 200)	42	11	7,5	6,6	16	M8	21	-	-	1500	-	-	1850	2500	2850
40	28,5	30	104	44	118	86	106	24 (25)	48 (50 ÷ 100)	124 (125 ÷ 200)	50	11	7,5	6,6	16	M8	22	-	-	1700	-	-	2100	2650	3050
50	47	40	130	60	146	110	130	24 (25)	48 (50 ÷ 100)	124 (125 ÷ 200)	66	14	9	8,6	20	M10	22	-	-	2700	-	-	3300	4100	4700
63	55	50	130	70	158	124	142	28 (25)	52 (50 ÷ 100)	128 (125 ÷ 200)	80	14	9	8,6	20	M10	24	-	-	3100	-	-	4218	4936	5655

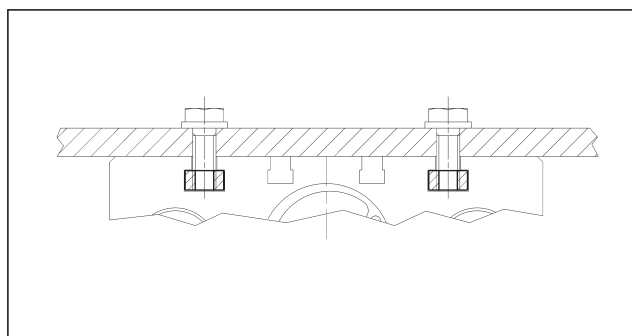
*Con manicotti: quota "A" (corsa 50) = 114 per Ø 50 e 63; quota "E" (corsa 50) = 42 per Ø 50 e 37 per Ø 63

PIASTRINA FISSAGGIO CAVE - ACCIAIO - BG/PF Ø

Ø	A	B	C	D	CH	PESO (g)
16	7	10	M4	3,5	1,5	2
20 - 25	8	15	M5	4	2	3,5
32 - 40	10	20	M6	5	2,5	7,5
50 - 63	13	25	M8	7	3	17



ESEMPIO DI FISSAGGIO



DESCRIZIONE

I cilindri serie HB sono costruiti per essere fissati a bordo macchina senza l'impiego di ancoraggi. La testata funge da ancoraggio nei tipi: cerniera, vite, piedini, flangia anteriore e flangia posteriore. Le versioni doppio effetto con ancoraggio a cerniera e a flangia posteriore sono fornibili con testate ridotte. I cilindri HB non prevedono l'applicazione di sensori magnetici.

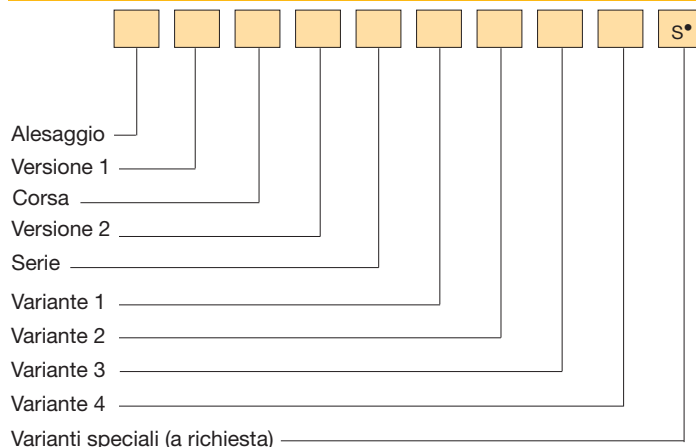
CARATTERISTICHE TECNICHE

Pressione di esercizio	1,5 ÷ 10 bar
Temperatura di esercizio	0 ÷ +80 °C (con aria secca -20 °C) 0 ÷ +150 °C con guarnizioni per alte temperature (con aria secca -20 °C)
Fluido	Aria compressa, filtrata, lubrificata ininterrottamente o non lubrificata
Versioni	Doppio effetto; Semplice effetto molla anteriore; Semplice effetto molla posteriore; Stelo passante
Alesaggi	Ø 20, 27, 35, 40, 50, 58, 70, 85, 100
Attacchi	Ø 20 ÷ 50 = G 1/8 Ø 58 ÷ 100 = G 1/4
Corse standard (mm)	10, 15, 20, 30, 40, 50, 60, 70, 80, 90, 100, 150, 200, 250
Corse max doppio effetto (mm)	Ø 20 - 27 = 1000; Ø 35 ÷ 50 = 1500; Ø 58 ÷ 100 = 2000
Corse max semplice effetto	Ø 20 27 35 40 50 58 70 85 100 mm 20 25 35 60 70 60 70 90 100
Corse max semplice effetto (versione "S") con distanziali	Ø 20 27 35 40 50 58 70 85 100 mm 60 75 105 180 210 180 210 270 300

CARATTERISTICHE COSTRUTTIVE

Testate	Leghe di alluminio
Camicia	Ø 20 ÷ 100: Tubo estruso in lega di alluminio anodizzata; Tubo estruso in ottone a richiesta
Stelo	Acciaio C45 cromato Acciaio INOX AISI 303 rollato
Dado testata	Acciaio
Bronzina guida stelo	Bronzo-Ferro 20%, sinterizzata autolubrificante
Pattino guida-pistone	Resina acetilica
Pistone	Leghe di alluminio
Guarnizioni	Gomma NBR Viton®
Molle	Acciaio per molle

CHIAVE DI CODIFICA



• Vedere informazioni tecniche pag. 0.12

ESEMPIO DI CODIFICA

Cilindro Ø27, base, corsa 25 mm, semplice effetto molla anteriore, montaggio a piedini 27/25 SPB

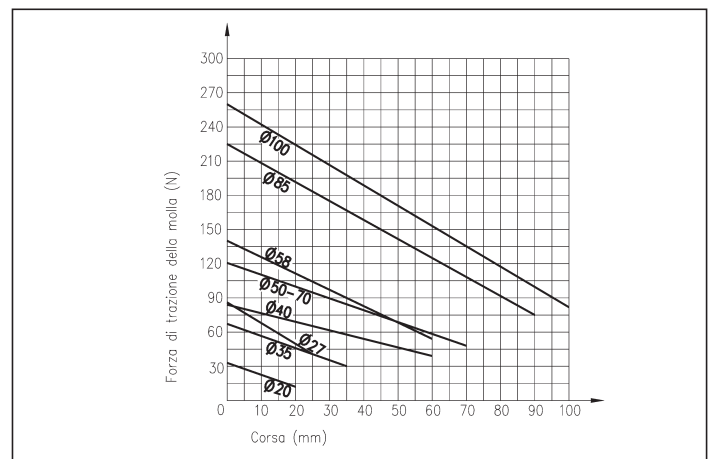
Cilindro Ø20, stelo passante, corsa 100 mm, doppio effetto, montaggio a piedini 20R100 DPB

Cilindro Ø58, base, corsa 50 mm, doppio effetto, montaggio a vite, stelo INOX, camicia in ottone 58/50 DVB 14

Cilindro Ø35, base, corsa 70 mm, doppio effetto, montaggio a cerniera, testata ridotta 35/70 DCBC



FORZA TEORICA DI TRAZIONE DELLA MOLLA



VERSIONE 1

/ Base R Stelo passante*

VERSIONE 2

D Doppio effetto Y Semplice effetto molla posteriore**
S Semplice effetto molla anteriore

SERIE

CB Montaggio a cerniera FAB Montaggio a flangia anteriore
VB Montaggio a vite FPB Montaggio a flangia posteriore
PB Montaggio a piedini

VARIANTE 1

C Testata ridotta***

VARIANTE 2

1 Stelo INOX 3 Stelo INOX e guarnizioni per alte temperature
2 Guarnizioni per alte temperature

VARIANTE 3

4 Camicia in ottone

VARIANTE 4

5 Guarnizioni tergestelo

* Esclusa serie "FPB"

** Ingombri diversi dalle versioni "D" e "S"

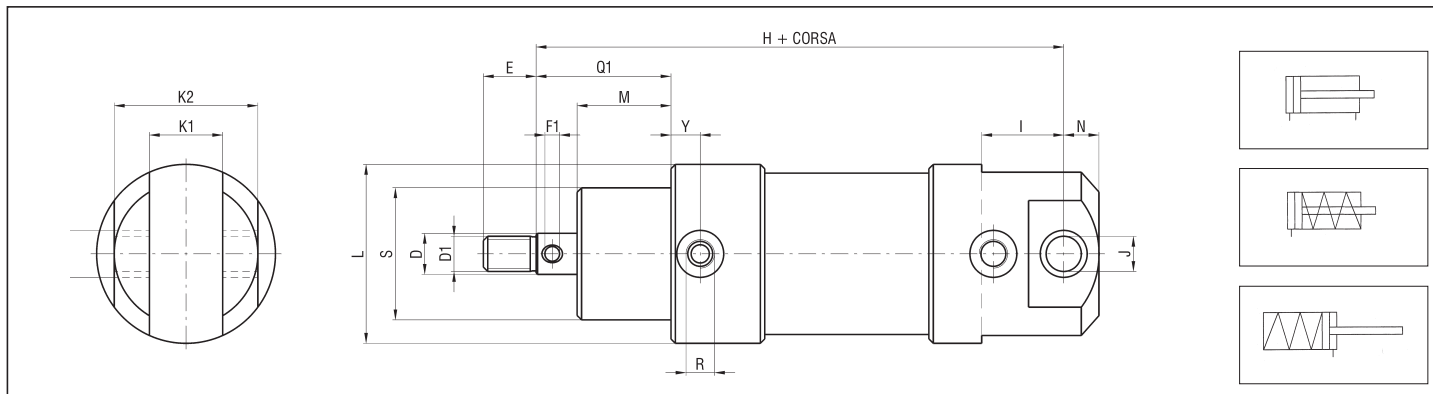
*** Fornibile solo per le serie "DCB", "YCB", "DFPB", "YFPB" e per la versione "R" delle serie "DFAB" e "DVB"

RICAMBI

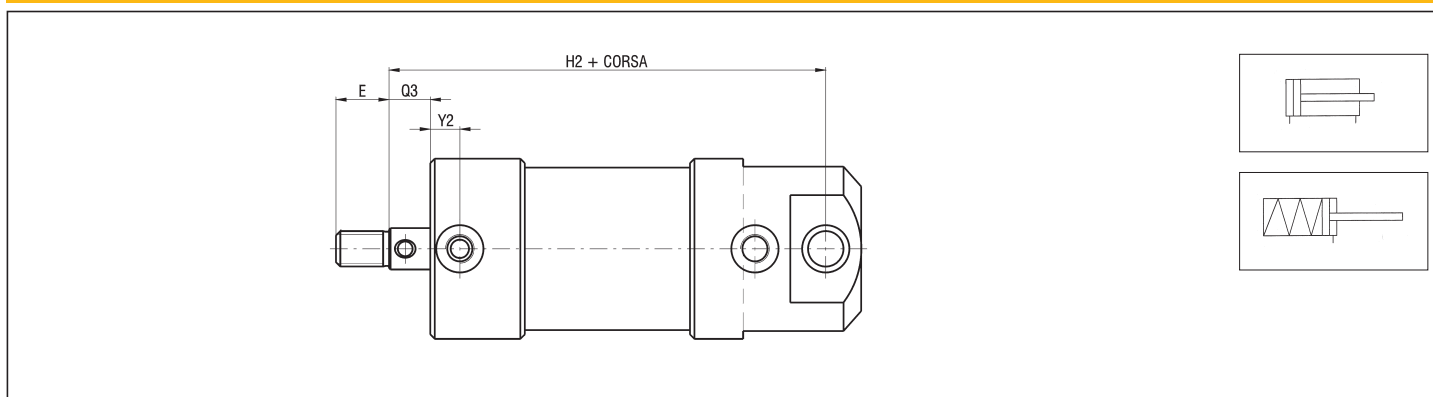
KIT GUARNIZIONI			
NBR	Ø/SG/HB	Per alte temperature	Ø/SG/HB2
Stelo passante NBR	Ø/SG/R/HB	Stelo passante per alte temp.	Ø/SG/R/HB2

1

CILINDRO BASE A CERNIERA CB



TESTATA RIDOTTA



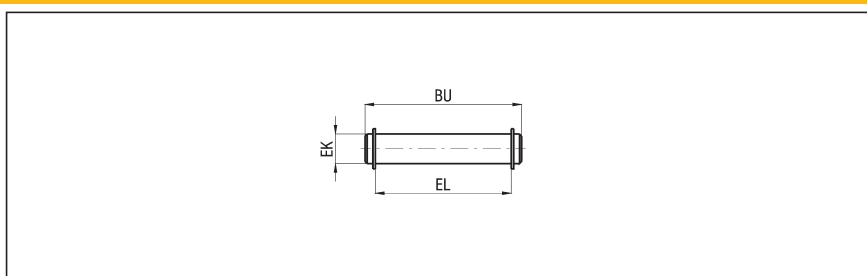
DIMENSIONI DI INGOMBRO E PESI CILINDRO BASE CB

Ø	D	D1	E	F1	H	H2	I	J H8	K1 0/+0,2	K2 0/-0,2	L	M	N	Q1	Q3	R	S	Y	Y2	PESO (g)	INCREM. (g) ogni 10 mm
20	8	M6	9	3	85	72	10	5	8	22	30	16	6	24	8	G 1/8	24	10	11,5	200	15
27	10	M8	12	4	96	76	21	6	9	25	35	20	7	30	10	G 1/8	28	9,5	11,5	289	20
35	12	M10	15	4	106	84	23	8	12	32	45	24	9	36	12	G 1/8	32	9,5	10	396	32
40	12	M10	15	4	121	90	26	10	18	40	50	32	10	44	12	G 1/8	36	10	10	503	35
50	14	M12	18	5	130	101	28	12	25	49	61	32	12	46	14	G 1/8	42	10	10	793	44
58	16	M14	21	5	140	110	33	14	26	54	70	32	14	48	16	G 1/4	45	12	14	1181	53
70	18	M16	24	5	151	122	35	16	35	67	82	35	16	53	18	G 1/4	50	14	16	1474	64
85	20	M18	27	6	168	128	36	18	40	76	98	44,5	18	64,5	20	G 1/4	60	12,5	14	2033	89
100	24	M20	30	6	191	142	45	20	40	80	114	50	20	74	24	G 1/4	70	14	19	3250	110

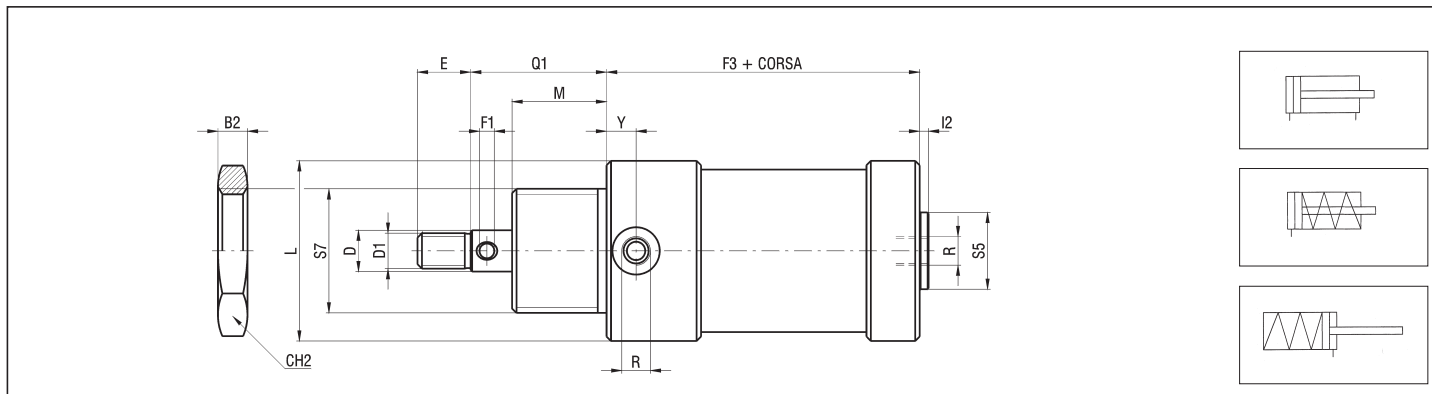
ACCESSORI

PERNO PER CERNIERA FEMMINA POSTERIORE - ACCIAIO - HB/SEC Ø

Ø	BU	EK f7	EL	PESO (g)
20	28	5	23	4,5
27	31	6	26	7
35	38	8	33	15
40	47	10	41	29
50	56	12	50	50
58	62	14	55	76
70	75	16	68	118
85	84	18	77	168
100	88	20	81	217

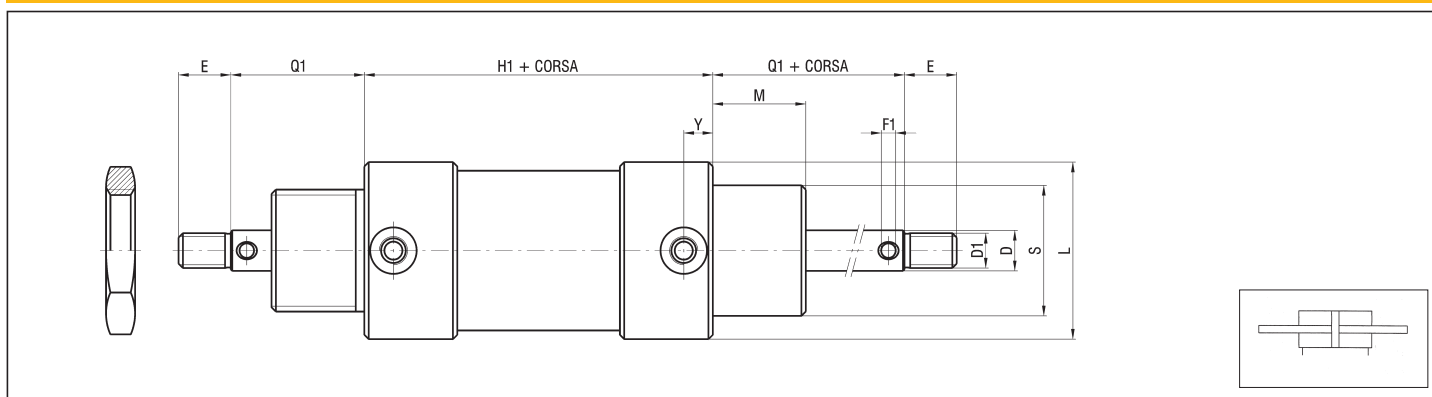


CILINDRO BASE A VITE VB



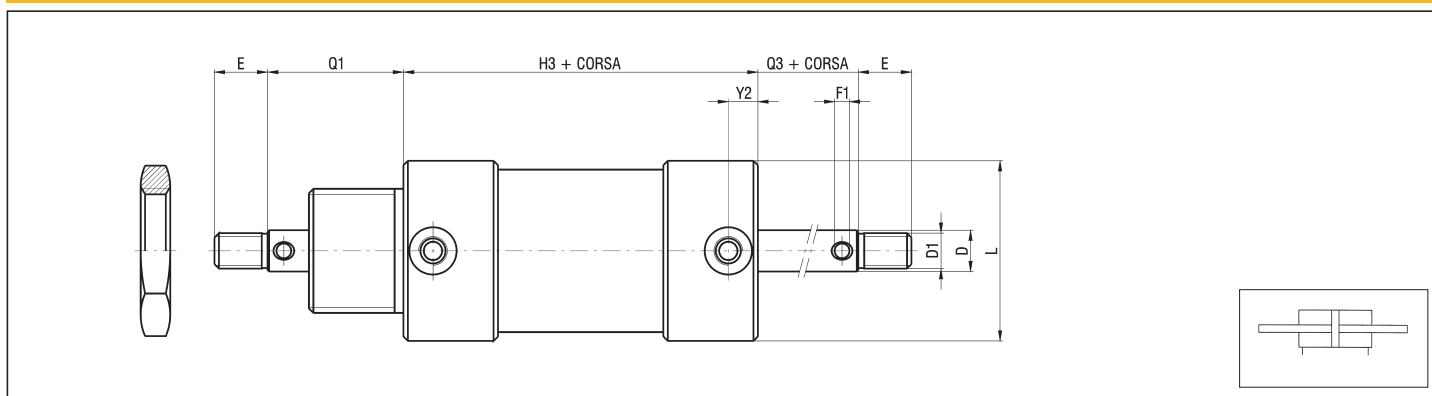
N.B.: Dado testata (HB/DT Ø) di serie. Contattare uff. commerciale per ulteriori dati

STELO PASSANTE



N.B.: Dado testata (HB/DT Ø) di serie. Contattare uff. commerciale per ulteriori dati

STELO PASSANTE TESTATA RIDOTTA



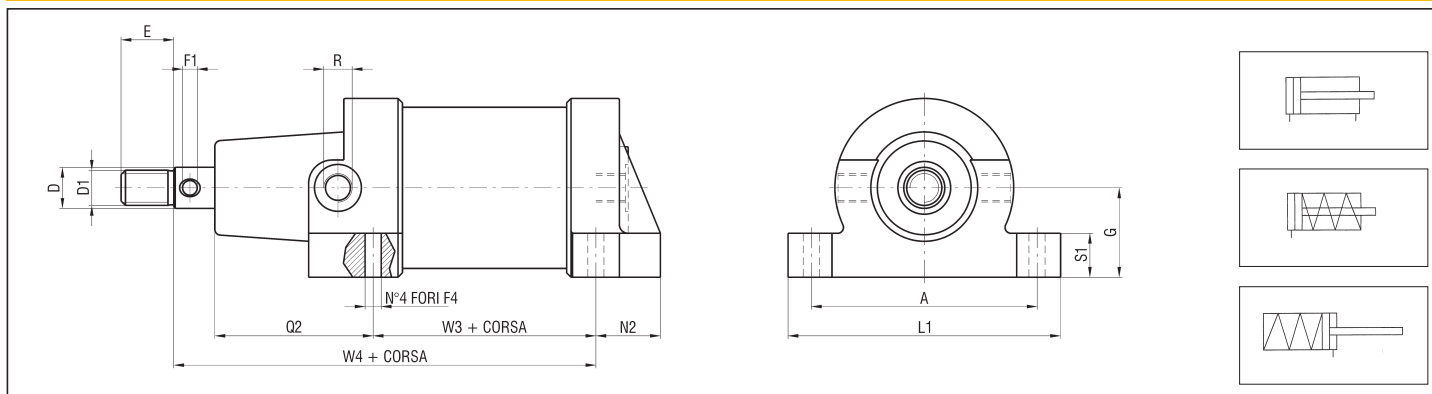
N.B.: Dado testata (HB/DT Ø) di serie. Contattare uff. commerciale per ulteriori dati

DIMENSIONI DI INGOMBRO E PESI CILINDRO BASE VB

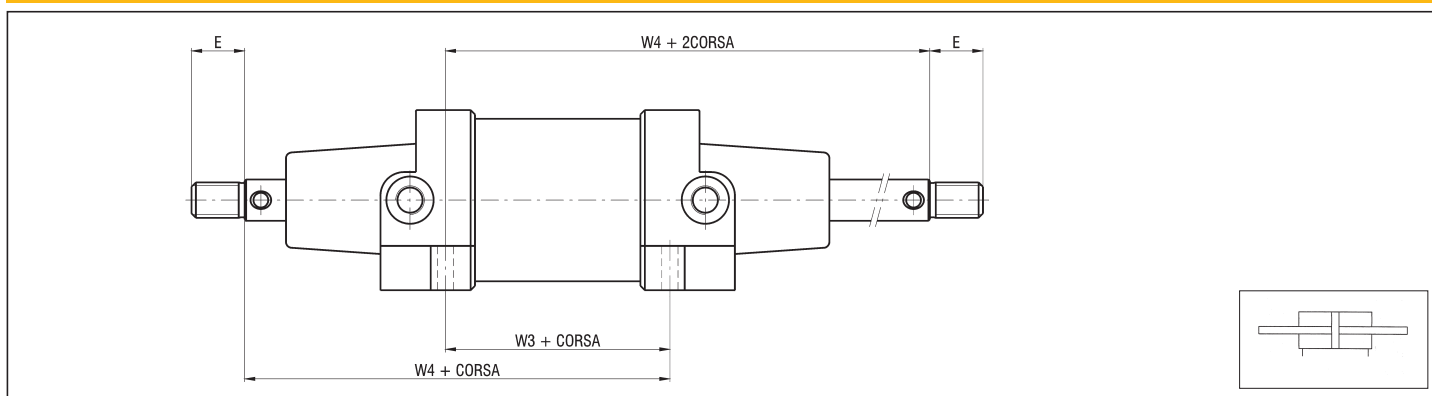
Ø	B2	CH2	D	D1	E	F1	F3	H1	H3	I2	L	M	Q1	Q3	R	S	S5	S7	Y	Y2	PESO (g)	INCREM. (g) ogni 10 mm
20	5	32	8	M6	9	3	41	58	61	3,5	30	16	24	8	G 1/8	24	14	M24x2	10	11,5	129	15
27	6	35	10	M8	12	4	45,5	60,5	62,5	3,5	35	20	30	10	G 1/8	28	14	M28x2	9,5	11,5	160	20
35	7	40	12	M10	15	4	47,5	61,5	63,5	3,5	45	24	36	12	G 1/8	32	18	M32x2	9,5	10	299,5	32
40	8	45	12	M10	15	4	51	68	69	3	50	32	44	12	G 1/8	36	24	M36x3	10	10	416	35
50	10	50	14	M12	18	5	56	70	73	3	61	32	46	14	G 1/8	42	26	M42x3	10	10	691	44
58	10	55	16	M14	21	5	59	75	77	4	70	32	48	16	G 1/4	45	30	M45x3	12	14	1028	53
70	10	60	18	M16	24	5	63	80	86	4	82	35	53	18	G 1/4	50	30	M50x3	14	16	1388	64
85	12	70	20	M18	27	6	67,5	84	88,5	4	98	44,5	64,5	20	G 1/4	60	40	M60x4	12,5	14	2024	89
100	14	85	24	M20	30	6	72	89	90	4	114	50	74	24	G 1/4	70	40	M70x4	14	19	3060	110

1

CILINDRO BASE A PIEDINI PB



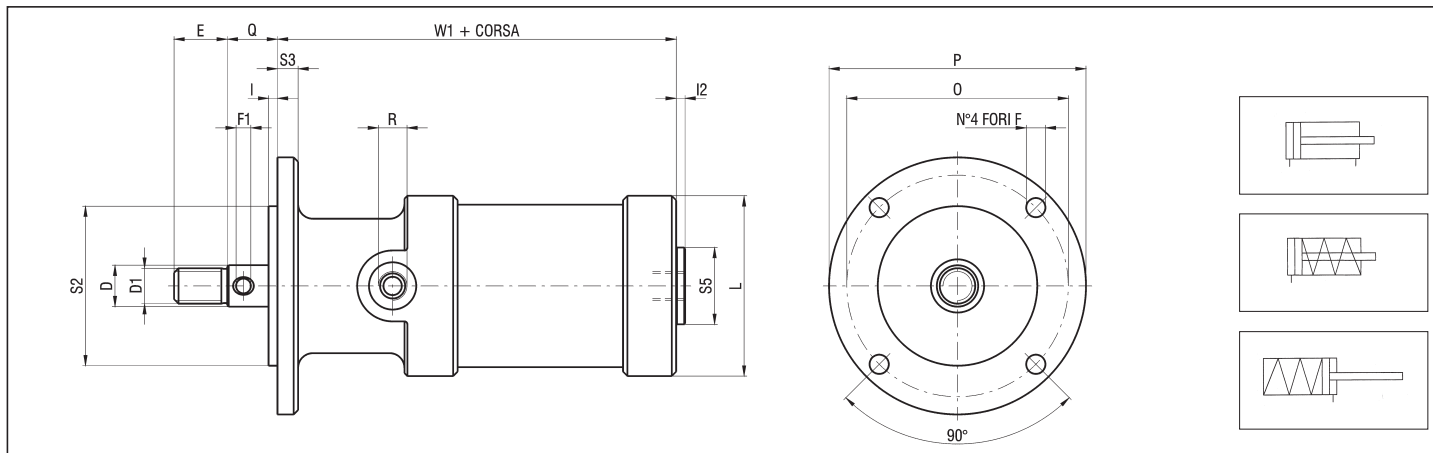
STELO PASSANTE



DIMENSIONI DI INGOMBRO E PESI CILINDRO BASE PB

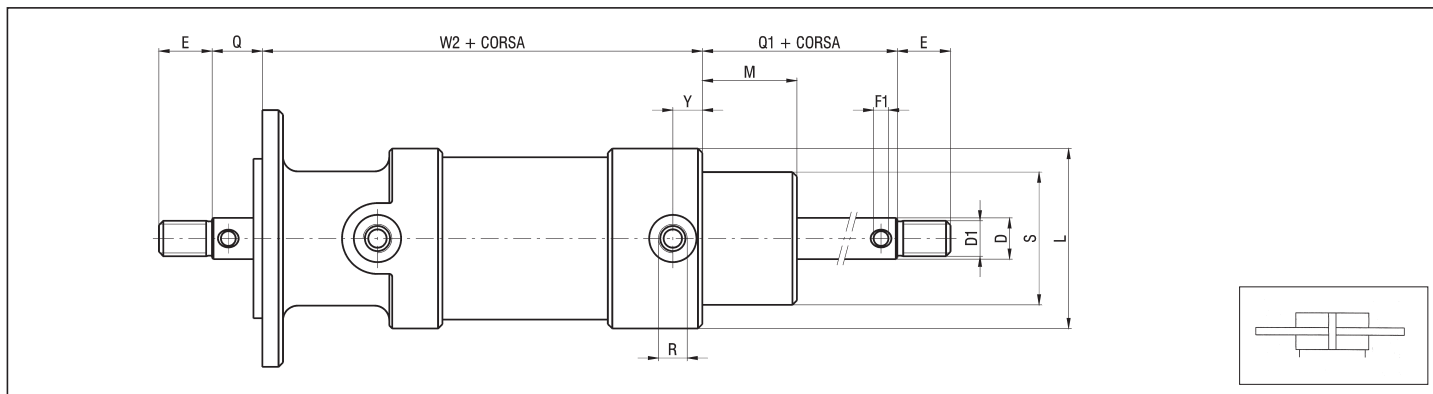
Ø	A	D	D1	E	F1	F4	G	L1	N2	Q2	R	S1	W3	W4	PESO (g)	INCREMENTO (g) ogni 10 mm
20	42	8	M6	9	3	4,25	17	52	13	36	G 1/8	8	18	62	181	15
27	45	10	M8	12	4	4,5	19,5	55	17	40	G 1/8	10	20	70	269	20
35	57	12	M10	15	4	5,5	22,5	69	17	44	G 1/8	12	21	77	359	32
40	64	12	M10	15	4	5,5	25	78	22	56	G 1/8	14	20	88	502	35
50	77	14	M12	18	5	5,5	30,5	93	22	54	G 1/8	16	26	94	743	44
58	86	16	M14	21	5	6,5	35	102	25	56	G 1/4	16	27	99	996	53
70	100	18	M16	24	5	6,5	41	118	26	61	G 1/4	18	28	107	1363	64
85	118	20	M18	27	6	8,5	49	138	27	72	G 1/4	20	30	122	2043	89
100	136	24	M20	30	6	8,5	57	158	28	76	G 1/4	22	33	133	3019	110

CILINDRO BASE A FLANGIA ANTERIORE FAB

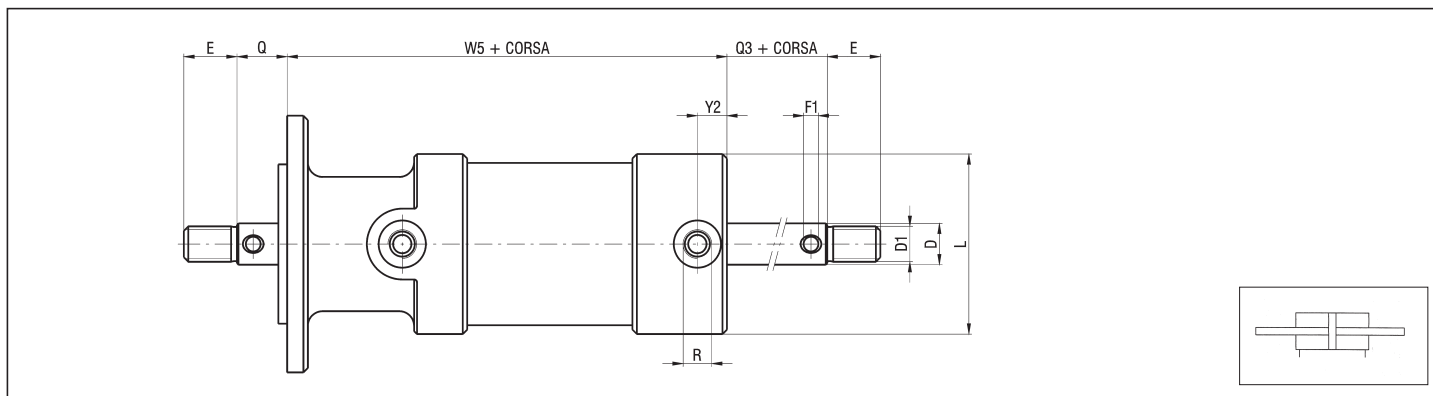


1

STELO PASSANTE



STELO PASSANTE TESTATA RIDOTTA

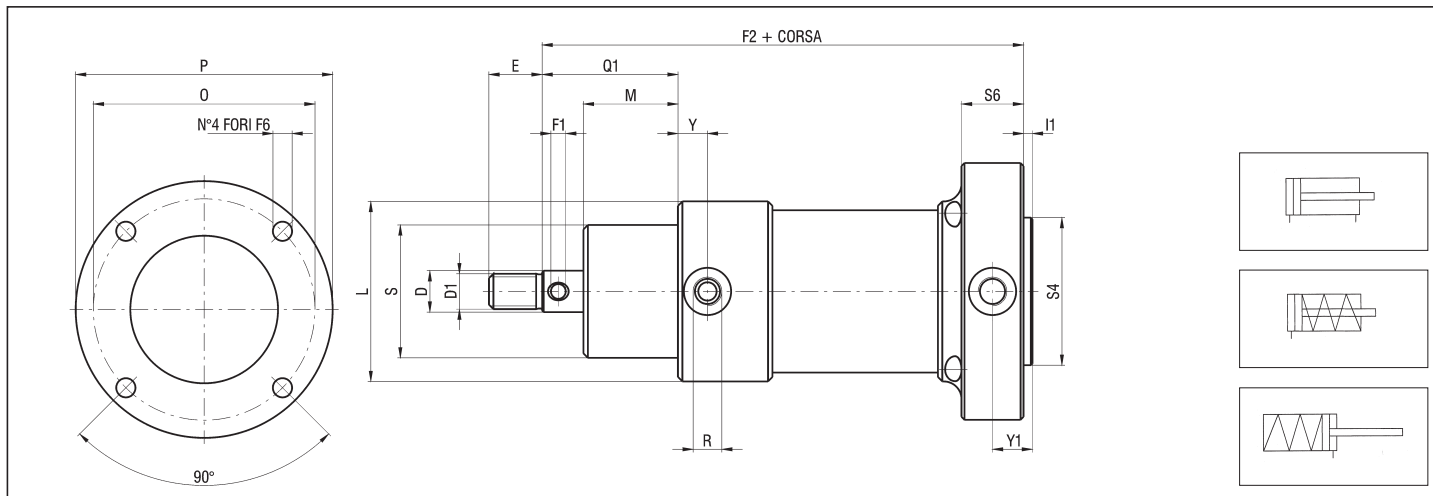


DIMENSIONI DI INGOMBRO E PESI CILINDRO BASE FAB

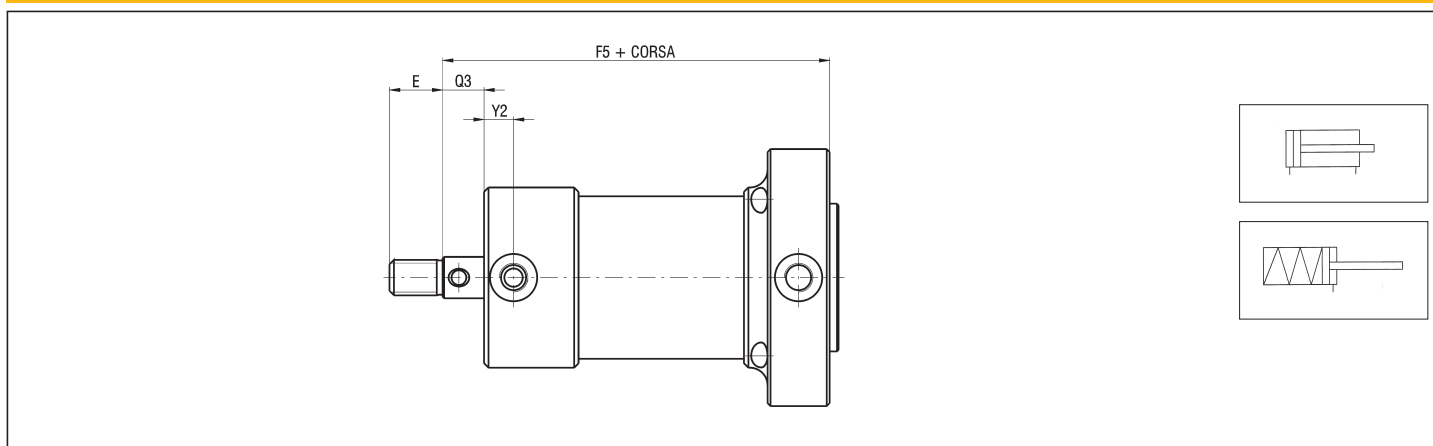
Ø	D	D1	E	F	F1	I	I2	L	M	O	P	Q	Q1	Q3	R	S	S2	S3	S5	W1	W2	W5	Y	Y2	PESO (g)	INCREM. (g) ogni 10 mm
20	8	M6	9	4,2	3	2	3,5	30	16	39	50	10	24	8	G 1/8	24	23	4	14	55	72	75	10	11,5	91	15
27	10	M8	12	4,5	4	2	3,5	35	20	48	58	12	30	10	G 1/8	28	30	6	14	63,5	78,5	80,5	9,5	11,5	178	20
35	12	M10	15	5,5	4	2	3,5	45	24	54	66	14	36	12	G 1/8	32	36	6	18	69,5	83,5	85,5	9,5	10	317	32
40	12	M10	15	6,5	4	3	3	50	32	57	69	15	44	12	G 1/8	36	40	7	24	80	97	98	10	10	427	35
50	14	M12	18	6,5	5	3	3	61	32	75	87	17	46	14	G 1/8	42	54	7	26	85	99	102	10	10	689	44
58	16	M14	21	6,5	5	3	4	70	32	82	100	19	48	16	G 1/4	45	60	8	30	88	104	106	12	14	915	53
70	18	M16	24	8,5	5	4	4	82	35	100	119	22	53	18	G 1/4	50	70	10	30	94	111	117	14	16	1244	64
85	20	M18	27	10,5	6	4	4	98	44,5	120	140	24	64,5	20	G 1/4	60	80	11	40	103	119,5	124	12,5	14	2113	89
100	24	M20	30	10,5	6	4	4	114	50	137	160	28	74	24	G 1/4	70	88	12	40	118	135	136	14	19	3200	110

1

CILINDRO BASE A FLANGIA POSTERIORE FPB



TESTATA RIDOTTA



DIMENSIONI DI INGOMBRO E PESI CILINDRO BASE FPB

Ø	D	D1	E	F1	F2	F5	F6	I1	L	M	O	P	Q1	Q3	R	S	S4	S6	Y	Y1	Y2	PESO (g)	INCREM. (g) ogni 10 mm
20	8	M6	9	3	78	65	4,2	2	30	16	39	50	24	8	G 1/8	24	23	18	10	11	11,5	91	15
27	10	M8	12	4	89	69	4,5	2	35	20	48	58	30	10	G 1/8	28	30	19	9,5	11,5	11,5	178	20
35	12	M10	15	4	97	75	5,5	2	45	24	59	69	36	12	G 1/8	32	38	19	9,5	11,5	10	317	32
40	12	M10	15	4	109	78	5,5	3	50	32	62	74	44	12	G 1/8	36	40	21	10	13,5	10	427	35
50	14	M12	18	5	113	84	6,5	3	61	32	75	87	46	14	G 1/8	42	50	21	10	13,5	10	689	44
58	16	M14	21	5	122	92	8,5	3	70	32	86	100	48	16	G 1/4	45	62	24	12	15	14	915	53
70	18	M16	24	5	131	102	8,5	4	82	35	100	119	53	18	G 1/4	50	72	22	14	15	16	1244	64
85	20	M18	27	6	147	107	10,5	4	98	44,5	120	140	64,5	20	G 1/4	60	80	25	12,5	16,5	14	2113	89
100	24	M20	30	6	164	115	10,5	4	114	50	137	160	74	24	G 1/4	70	88	28	14	18	19	3200	110

DESCRIZIONE

I cilindri senza stelo della serie Z sono ideati per applicazioni che richiedono corse lunghe in quanto hanno dimensioni di ingombro ridotte rispetto ai cilindri con stelo sporgente. La versione con carrello corto ha un ingombro del 40% inferiore rispetto allo standard (per corsa zero). Le varianti F e FF (con carrello di guida) permettono la traslazione di carichi non guidati e offrono resistenza a forze trasversali. I cilindri serie Z hanno il pistone magnetico di serie e quindi prevedono l'applicazione di sensori magnetici.

CARATTERISTICHE TECNICHE

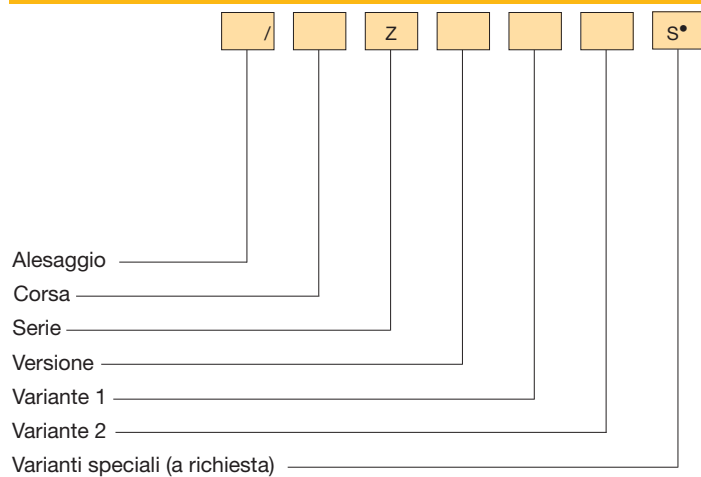
Pressione di esercizio	2 ÷ 8 bar
Temperatura di esercizio	0 ÷ +80 °C (con aria secca -20 °C)
Fluido	Aria compressa, filtrata, lubrificata ininterrottamente o non lubrificata
Versioni	Carrello standard; Carrello corto
Alesaggi	Ø 18, 25, 32, 40, 50, 63
Attacchi	Ø 18 = M5 Ø 25 - 32 = G 1/8 Ø 40 - 50 = G 1/4 Ø 63 = G 3/8
Lunghezza deceleratori	Ø 18 15 25 32 40 50 63 mm 15 18 24 34 40 49
Corse max (mm)	Ø 18 ÷ 63 = 6000



CARATTERISTICHE COSTRUTTIVE

Testate	Leghe di alluminio anodizzata
Camicia	Profilo estruso in lega di alluminio anodizzata
Bandella interna	Poliammide
Bandella esterna	Acciaio INOX AISI 304
Raschia polvere	Resina acetaleica
Pistone	Leghe di alluminio con anello guida in resina acetaleica
Carrello guida	Leghe di alluminio anodizzata
Ogive deceleratori	Ottone
Guarnizioni	Poliuretano

CHIAVE DI CODIFICA



N.B.: Sensori magnetici FM100 - FM101 (vedi capitolo sensori magnetici da pag. 1.93)
• Vedere informazioni tecniche pag. 0.12

VERSIONE

S Carrello standard **K** Carrello corto

VARIANTE 1

F Guida singola **FF** Guida doppia*

VARIANTE 2

1 Attacchi su unica testata** **2** Attacchi inferiori**

* Fornibile solo per versione "S"

** Fornibile dal Ø 25 al Ø 63

ESEMPI DI CODIFICA

Cilindro senza stelo Ø50, corsa 500 mm, carrello standard, attacchi standard 50/500 ZS

Cilindro senza stelo Ø40, corsa 1000, carrello corto guida singola, attacchi su unica testata 40/100 ZKF1

RICAMBI

Kit guarnizioni - Poliuretano	Ø/SG/Z
Bandella interna (min. 500 mm)	Ø/BP/Z/mm
Bandella esterna (min. 500 mm)	Ø/BM/Z/mm

INFORMAZIONI TECNICHE

CARICO MAX AMMISSIBILE

1

Ø	F _x in (N) a 6 bar - velocità ≤ 0,35 m/s					F _z in (N) - velocità ≤ 0,35 m/s					F _y in (N) - velocità ≤ 0,35 m/s				
	ZS	ZK	ZSF	ZSFF	ZKF	ZS	ZK	ZSF	ZSFF	ZKF	ZS	ZK	ZSF	ZSFF	ZKF
18	140	140	140	140	140	300	140	370	550	150	80	40	370	550	150
25	270	270	270	270	270	480	230	800	1200	250	110	55	800	1200	250
32	440	440	440	440	440	650	320	1200	1800	450	165	70	1200	1800	450
40	680	680	680	680	680	800	400	1600	2400	600	225	100	1600	2400	600
50	1060	1060	1060	1060	1060	1060	480	2100	3200	900	325	140	2100	3200	900
63	1680	1680	1680	1680	1680	1680	590	2800	4200	1100	435	180	2800	4200	1100

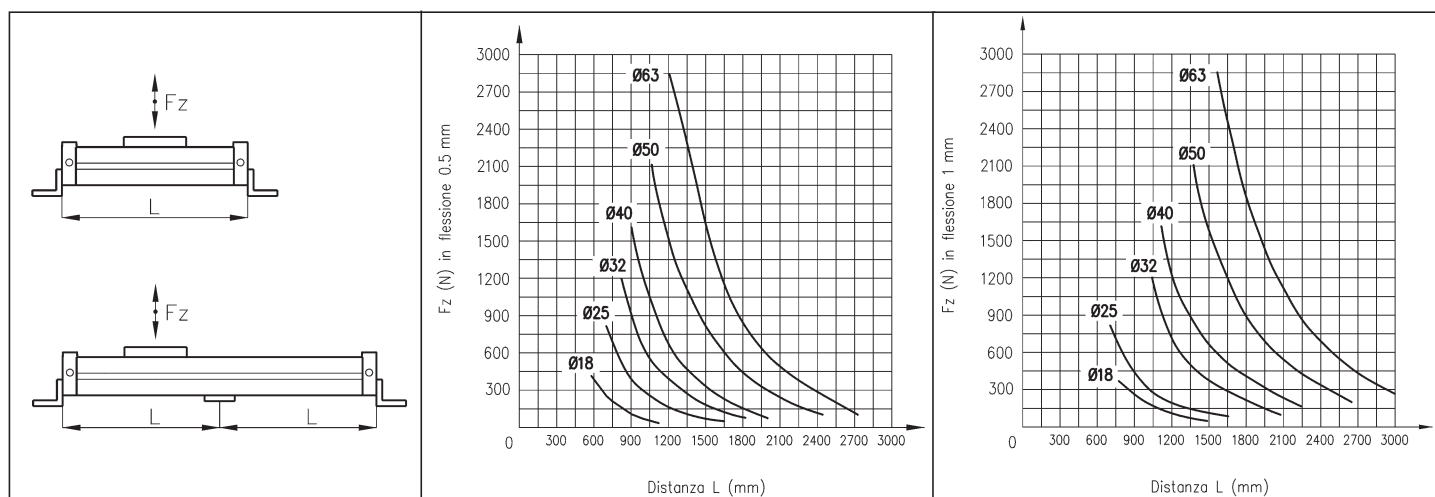
Ø	F totale in (N)														
	Velocità = 0,75 m/s					Velocità = 1 m/s					Velocità = 1,5 m/s				
	ZS	ZK	ZSF	ZSFF	ZKF	ZS	ZK	ZSF	ZSFF	ZKF	ZS	ZK	ZSF	ZSFF	ZKF
18	80	40	100	150	50	40	25	58	80	30	20	10	26	20	12
25	155	90	280	420	100	90	50	160	210	60	40	25	65	80	30
32	280	200	510	750	250	155	110	300	400	135	70	45	140	170	65
40	500	420	1000	1500	480	290	240	550	750	280	125	110	250	300	140
50	790	750	1500	2200	800	420	440	850	1150	480	195	190	380	460	220
63	1500	1500	2500	3700	1500	850	850	1400	1900	950	370	380	610	740	400

N.B.: $\Sigma F = F \text{ totale} = \sqrt{F_x^2 + F_z^2 + F_y^2}$

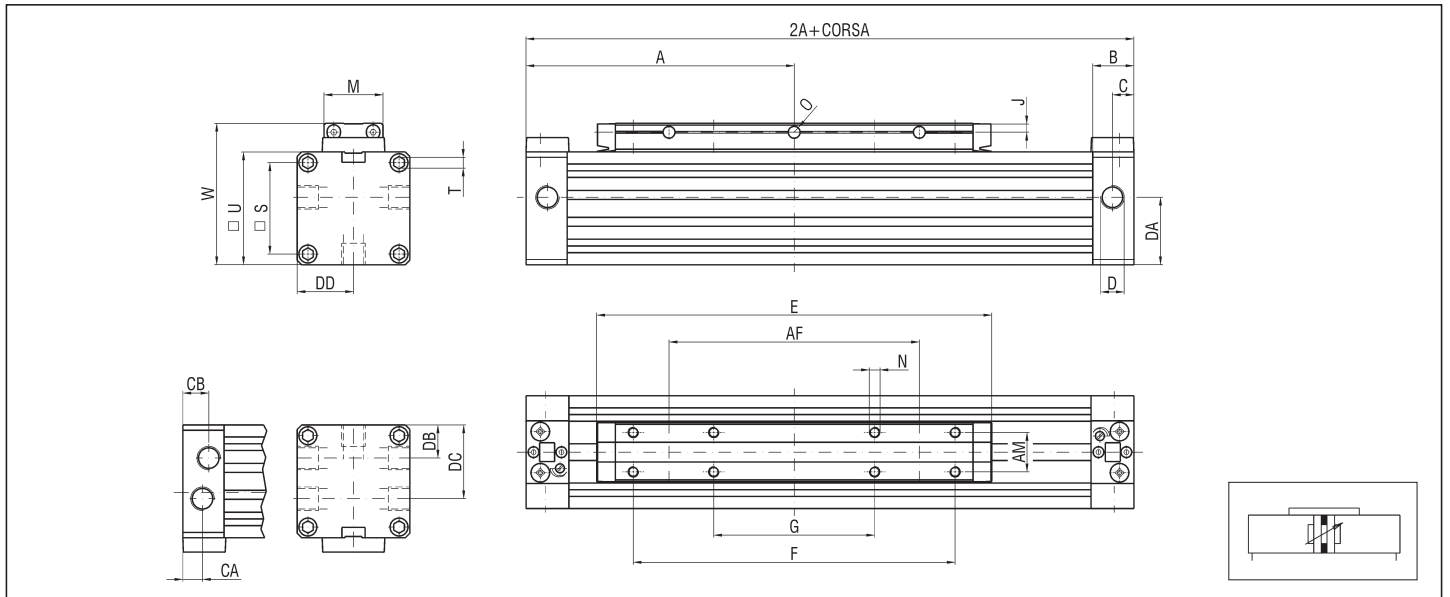
COPPIA MAX AMMISSIBILE

Ø	M _x in (Nm)					M _z in (Nm)					M _y in (Nm)				
	ZS	ZK	ZSF	ZSFF	ZKF	ZS	ZK	ZSF	ZSFF	ZKF	ZS	ZK	ZSF	ZSFF	ZKF
18	1	0,4	3,5	5,2	1,8	3	1,7	6	9	1,8	3	1,7	6	9	1,8
25	2	0,7	10	15	4	13	2,7	20	30	4	13	2,7	20	30	4
32	3,5	1	25	37	10	25	5	45	67	10	25	5	45	67	10
40	5,5	2	40	60	16	40	8,5	75	110	16	40	8,5	75	110	16
50	10	3,5	80	120	30	65	13	150	220	30	65	13	150	220	30
63	16	5	110	170	45	100	18	250	370	45	100	18	250	370	45

CARICO MAX AMMISSIBILE F_z in funzione della distanza (L) tra i supporti e della flessione richiesta



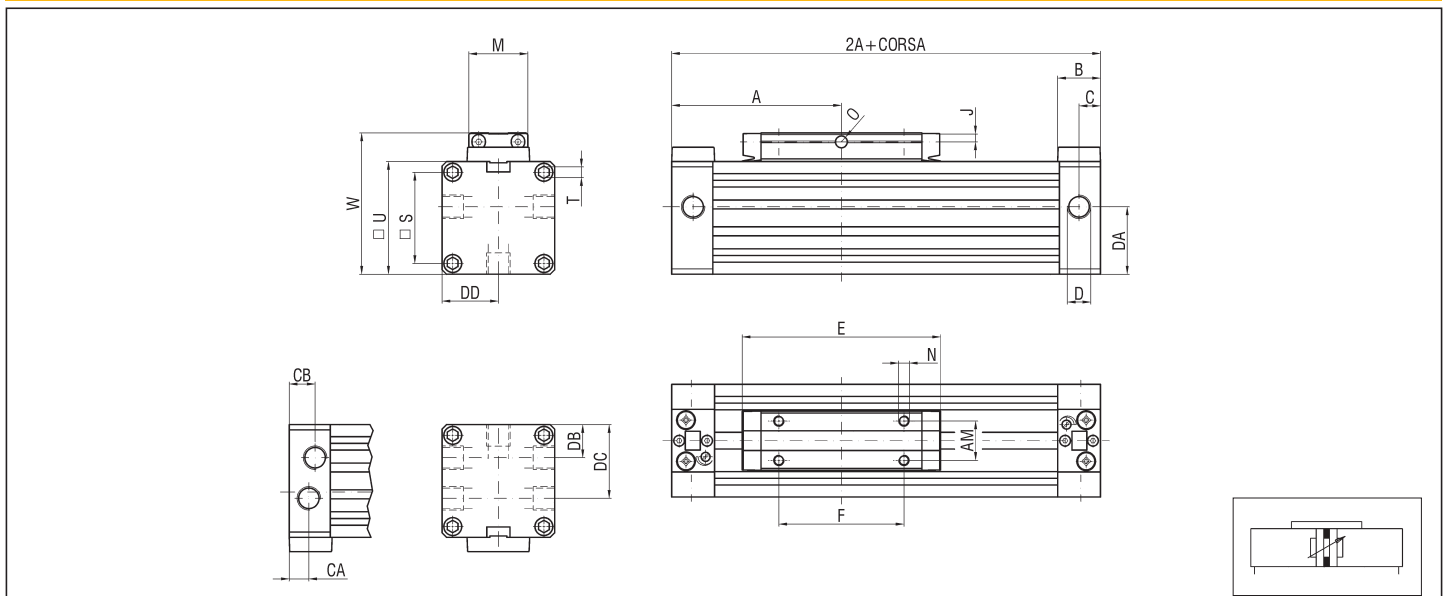
CILINDRO BASE CARRELLO STANDARD ZS



DIMENSIONI DI INGOMBRO E PESI CILINDRO BASE ZS

Ø	A	AF	AM	B	C	CA	CB	D	DA	DB	DC	DD	E	F	G	J	M	N	O	S	T	U	W	PESO (g)	INCR. (g) x10 mm
18	80	50	10	16,5	6,5	-	-	M5	17,5	-	-	15	103	75	-	3	15,5	M3x6	3,5	23,5	M3x7	30	39	300	15
25	100	70	13	20	8,5	7	13	G1/8	25,5	14	28	21	131	100	50	3,5	20	M4x7	4,5	33	M4x9	42	53	600	26
32	120	100	16	20	8,5	7	13	G1/8	32	17,5	34,5	26	171	140	70	4,5	25	M5x9	5,5	41	M5x10	52	65	1100	36
40	150	140	22	24	11	9,5	14,5	G1/4	37,5	20	42	31,5	220	180	90	5	33	M6x10	7	51	M6x12	63	79	1800	48
50	180	180	29	24	11	9,5	14,5	G1/4	47,5	26	52	39	280	220	110	6,5	42	M8x12,5	7	63	M8x12	78	96	3200	74
63	215	230	40	30	14,5	11	18,5	G3/8	59,5	30	62	46,5	333	280	140	8	54	M8x15	9	78	M8x12	93	113,5	5600	100

CILINDRO BASE CARRELLO CORTO ZK

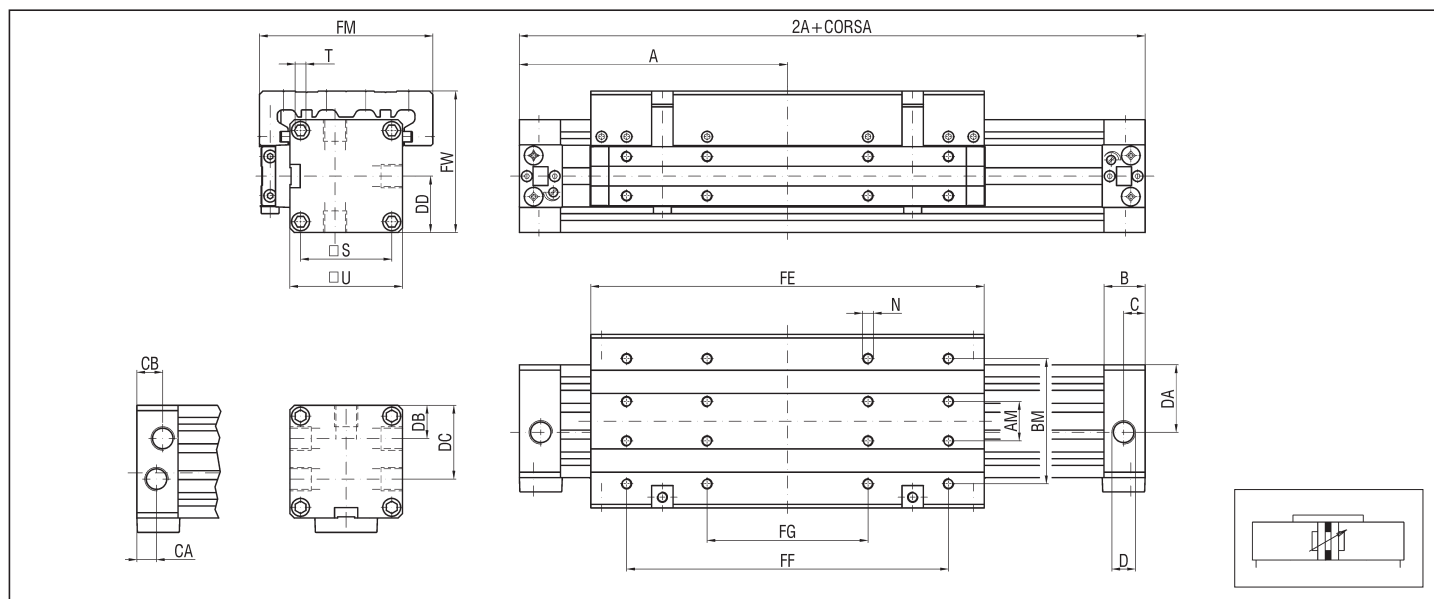


DIMENSIONI DI INGOMBRO E PESI CILINDRO BASE ZK

Ø	A	AM	B	C	CA	CB	D	DA	DB	DC	DD	E	F	J	M	N	O	S	T	U	W	PESO (g)	INCR. (g) x10 mm
18	57,5	10	16,5	6,5	-	-	M5	17,5	-	-	15	58	30	3	15,5	M3x6	3,5	23,5	M3x7	30	39	200	15
25	67,5	13	20	8,5	7	13	G1/8	25,5	14	28	21	66	35	3,5	20	M4x7	4,5	33	M4x9	42	53	400	26
32	77,5	16	20	8,5	7	13	G1/8	32	17,5	34,5	26	86	55	4,5	25	M5x9	5,5	41	M5x10	52	65	700	36
40	95	22	24	11	9,5	14,5	G1/4	37,5	20	42	31,5	110	70	5	33	M6x10	7	51	M6x12	63	79	1200	48
50	105	29	24	11	9,5	14,5	G1/4	47,5	26	52	39	130	70	6,5	42	M8x12,5	7	63	M8x12	78	96	2000	74
63	125	40	30	14,5	11	18,5	G3/8	59,5	30	62	46,5	153	100	8	54	M8x15	9	78	M8x12	93	113,5	3200	100

1

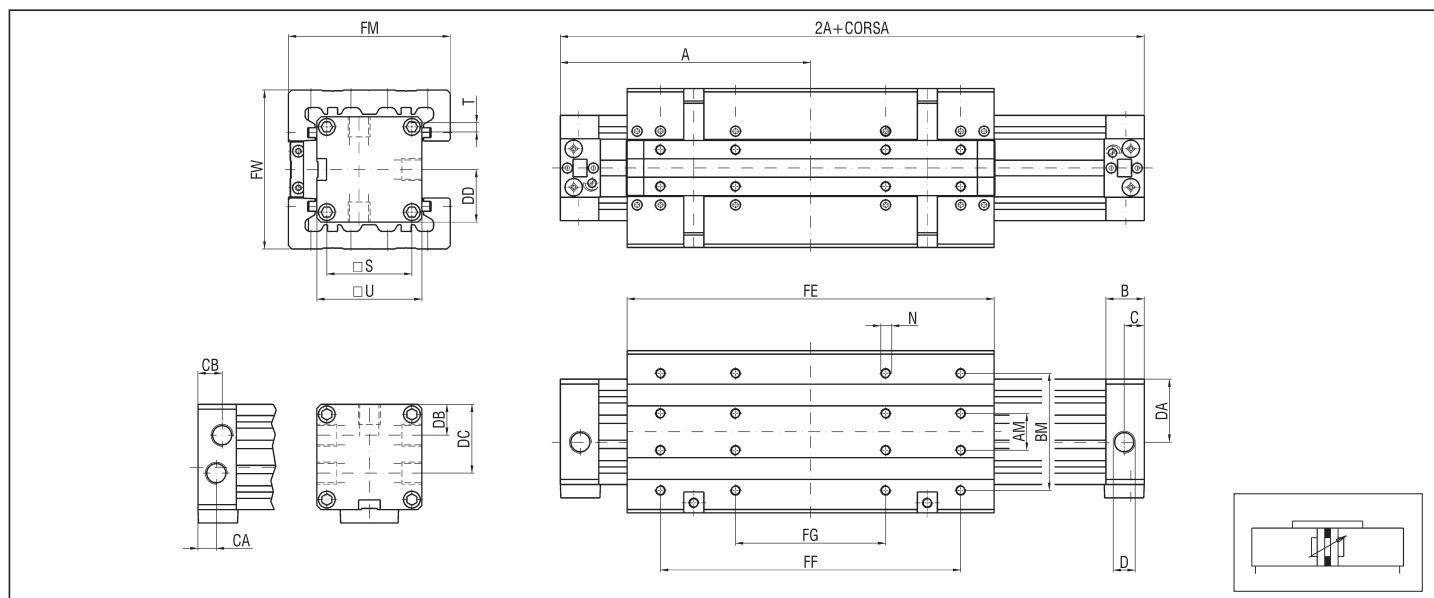
CARRELLO STANDARD GUIDA SINGOLA ZSF



DIMENSIONI DI INGOMBRO E PESI CILINDRO BASE ZSF

Ø	A	AM	B	BM	C	CA	CB	D	DA	DB	DC	DD	FE	FF	FG	FM	FW	N	S	T	U	PESO (g)	INCR. (g) x10 mm
18	80	10	16,5	35	6,5	-	-	M5	17,5	-	-	15	103	75	-	50	39	M4x7,5	23,5	M3x7	30	400	15
25	100	13	20	45	8,5	7	13	G1/8	25,5	14	28	21	131	100	50	66	53	M4x8	33	M4x9	42	900	26
32	120	16	20	55	8,5	7	13	G1/8	32	17,5	34,5	26	171	140	70	80	65	M5x10	41	M5x10	52	1500	36
40	150	22	24	70	11	9,5	14,5	G1/4	37,5	20	42	31,5	220	180	90	97	79	M6x12	51	M6x12	63	2800	48
50	180	29	24	85	11	9,5	14,5	G1/4	47,5	26	52	39	280	220	110	116	96	M8x16	63	M8x12	78	4900	74
63	215	40	30	105	14,5	11	18,5	G3/8	59,5	30	62	46,5	333	280	140	136	113,5	M8x16	78	M8x12	93	8000	100

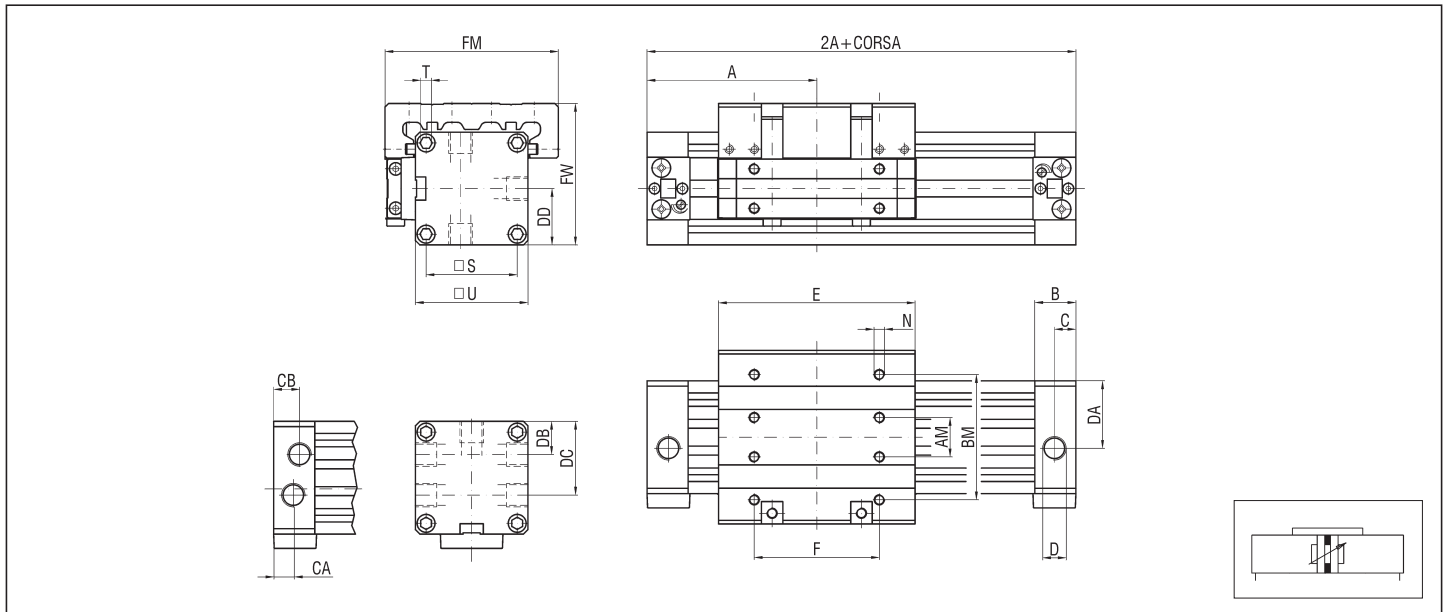
CARRELLO STANDARD GUIDA DOPPIA ZSFF



DIMENSIONI DI INGOMBRO E PESI CILINDRO BASE ZSFF

Ø	A	AM	B	BM	C	CA	CB	D	DA	DB	DC	DD	FE	FF	FG	FM	FW	N	S	T	U	PESO (g)	INCR. (g) x10 mm
18	80	10	16,5	35	6,5	-	-	M5	17,5	-	-	15	103	75	-	50	50	M4x7,5	23,5	M3x7	30	500	15
25	100	13	20	45	8,5	7	13	G1/8	25,5	14	28	21	131	100	50	66	64	M4x8	33	M4x9	42	1200	26
32	120	16	20	55	8,5	7	13	G1/8	32	17,5	34,5	26	171	140	70	80	78	M5x10	41	M5x10	52	1900	36
40	150	22	24	70	11	9,5	14,5	G1/4	37,5	20	42	31,5	220	180	90	97	95	M6x12	51	M6x12	63	3800	48
50	180	29	24	85	11	9,5	14,5	G1/4	47,5	26	52	39	280	220	110	116	114	M8x16	63	M8x12	78	6600	74
63	215	40	30	105	14,5	11	18,5	G3/8	59,5	30	62	46,5	333	280	140	136	134	M8x16	78	M8x12	93	10400	100

CARRELLO CORTO GUIDA SINGOLA ZKF

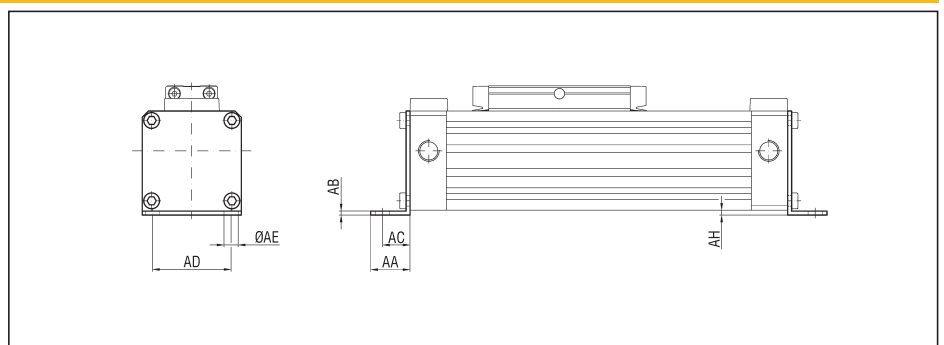


DIMENSIONI DI INGOMBRO E PESI CILINDRO BASE ZKF

Ø	A	AM	B	BM	C	CA	CB	D	DA	DB	DC	DD	E	F	FM	FW	N	S	T	U	PESO (g)	INCR. (g) x10 mm
18	57,5	10	16,5	35	6,5	-	-	M5	17,5	-	-	15	58	30	50	39	M4x7,5	23,5	M3x7	30	300	15
25	67,5	13	20	45	8,5	7	13	G1/8	25,5	14	28	21	66	35	66	53	M4x8	33	M4x9	42	600	26
32	77,5	16	20	55	8,5	7	13	G1/8	32	17,5	34,5	26	86	55	80	65	M5x10	41	M5x10	52	1150	36
40	95	22	24	70	11	9,5	14,5	G1/4	37,5	20	42	31,5	110	70	97	79	M6x12	51	M6x12	63	2000	48
50	105	29	24	85	11	9,5	14,5	G1/4	47,5	26	52	39	130	70	116	96	M8x16	63	M8x12	78	3200	74
63	125	40	30	105	14,5	11	18,5	G3/8	59,5	30	62	46,5	153	100	136	113,5	M8x16	78	M8x12	93	6400	100

PIEDINI (coppia) - ALLUMINIO - ZPB Ø

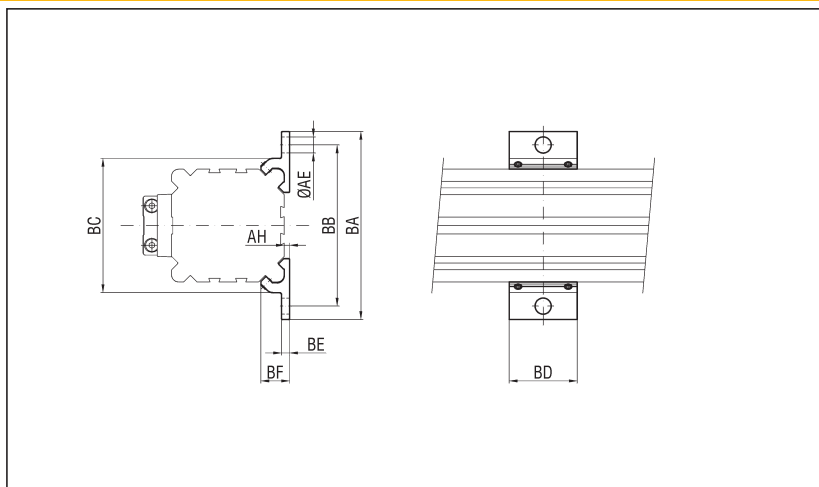
Ø	AA	AB	AC	AD	AE	AH	PESO (g)
18	15	2	10	20	6	2	35
25	18	2	12,5	30	6	2	40
32	20	2,5	13,5	40	7	3	75
40	25	2,5	17,5	50	9	3	115
50	28	3	20	60	9	3	225
63	30	3	21	75	11	4,5	280



1

SUPPORTI INTERMEDI (coppia) - ALLUMINIO - ZTI Ø

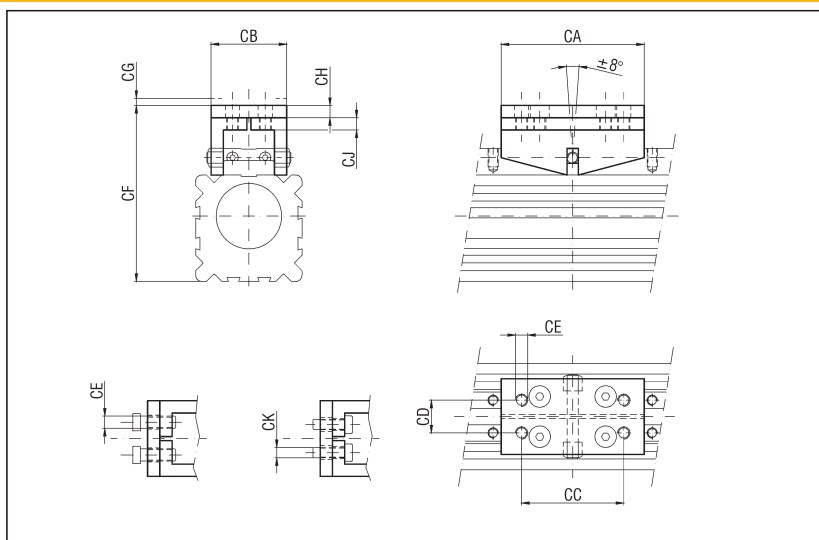
Ø	AE	AH	BA	BB	BC	BD	BE	BF	PESO (g)
18	6	2	56	46	36,5	23	2,5	8,25	10
25	6	2	70	60	50	28	3,5	11	15
32	7	3	85	73	61,5	33	4	13,8	30
40	9	3	105	90	75	38	4,5	16	45
50	9	3	122	106	91	43	5	19	60
63	11	4,5	144	125	107	48	6	22	80



CERNIERA OSCILLANTE STRETTA - ALLUMINIO - ZCS Ø

Ø	CA	CB	CC	CD	CE	CF	CG	CK
18	50	25,5	30	9	M5	54	2,5	M4
25	60	30	40	14	M5	70	3	M4
32	70	37	50	16	M6	86	3,5	M5
40	80	47	60	22	M8	107	4,5	M6
50	90	56	70	30	M8	123	4,5	M6
63	100	73	80	40	M10	145,5	5	M8

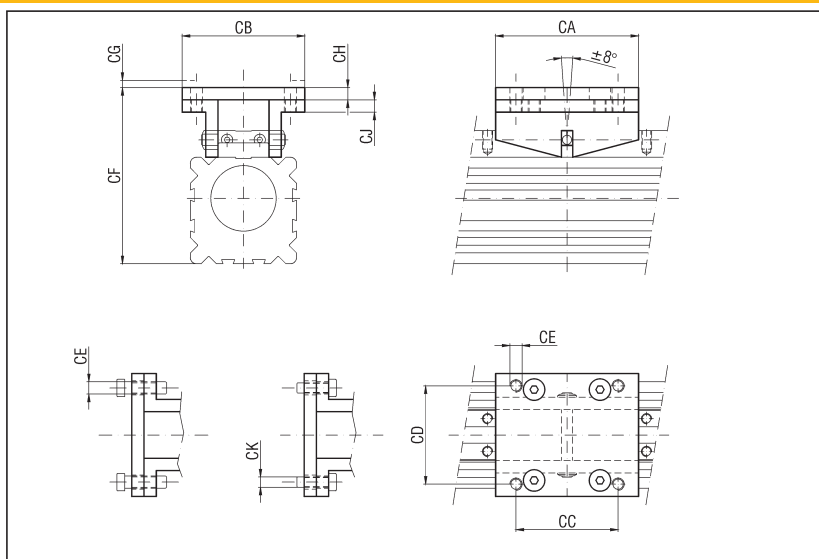
Ø	CJ	CH	PESO (g)
18	4	4	45
25	4	4	60
32	6	6	115
40	8	8	220
50	8	8	275
63	8	8	470



CERNIERA OSCILLANTE LARGA - ALLUMINIO - ZCL Ø

Ø	CA	CB	CC	CD	CE	CF	CG	CK
18	50	41,5	30	34	M5	54	2,5	M4
25	60	50	40	38	M5	70	3	M4
32	70	60	50	48	M6	86	3,5	M5
40	80	80	60	60	M8	107	4,5	M6
50	90	95	70	70	M8	123	4,5	M6
63	100	120	80	80	M10	145,5	5	M8

Ø	CJ	CH	PESO (g)
18	4	4	50
25	4	4	80
32	6	6	145
40	8	8	275
50	8	8	350
63	8	8	575



DESCRIZIONE

I regolatori idraulici assicurano una velocità costante dei cilindri pneumatici durante il ciclo di lavoro. Ad esempio nel comando d'utensili che nei loro movimenti incontrino differenti resistenze (impatti violenti, vibrazioni) con conseguenti variazioni di velocità mediante l'utilizzo della sola pneumatica, si possono avere finiture grossolane delle lavorazioni quando non si arriva alla rottura dell'utensile stesso. Il regolatore idraulico sfrutta l'incompressibilità dell'olio che passando da una camera all'altra attraverso un regolatore di flusso tarabile esternamente, riesce ad uniformare la velocità e, con l'applicazione di valvole di controllo, evita i tempi morti dei percorsi lenti, garantendo arresti perfettamente ripetitivi, indifferentemente dal carico applicato. La regolazione può essere fatta in fase d'uscita dello stelo, in rientro o in entrambe le fasi. Le valvole di STOP (arresto), montate in serie sul circuito, e SKIP (accelerazione), in parallelo, possono essere inserite in ciascuna delle fasi. Esse sono delle valvole ad otturatore a due vie pilotate pneumaticamente e quindi bisogna azionarle affinché la STOP s'inserisca e la SKIP si escluda.



1

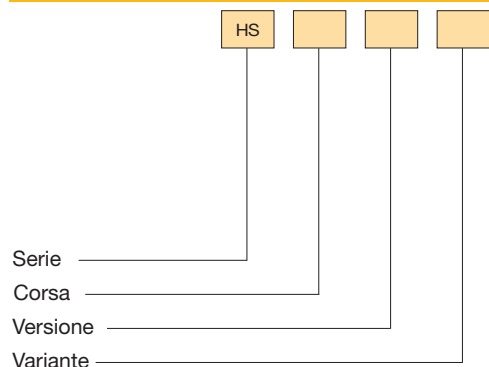
CARATTERISTICHE TECNICHE

Temperatura d'esercizio	0 ÷ +70 °C (con aria secca -10 °C)
Fluido	Olio idraulico (WAIRSOL HS contattare l'uff. commerciale)
Versioni	Serbatoio in linea regolazione in uscita; Serbatoio in parallelo regolazione in uscita; Serbatoio in parallelo regolazione in rientro; Serbatoio in parallelo doppia regolazione
Alesaggi	Ø 40
Corse standard (mm)	50, 100, 150, 200, 250, 300, 350, 400, 450, 500
Corsa max (mm)	1000
Carico max controllabile	6000 N
Velocità min/max ammessa (mm/min)	Senza valvole: 60 ÷ 10.000 Con valvole: 0 ÷ 6.000

CARATTERISTICHE COSTRUTTIVE

Testate	Leghe di alluminio anodizzata
Camicia	Acciaio trafilato
Stelo	Acciaio C45 cromato
Pistone	Leghe di alluminio anodizzata
Guarnizione pistone	Gomma NBR
Guarnizione stelo	Poliuretano
Tiranti	Acciaio
Gruppi di regolazione	Ottone nichelato
Astina livello olio	Leghe di alluminio anodizzata

CHIAVE DI CODIFICA



VERSIONE

- LU Serbatoio in linea regolazione in uscita
- PU Serbatoio in parallelo regolazione in uscita
- PR Serbatoio in parallelo regolazione in rientro
- PD Serbatoio in parallelo doppia regolazione

VARIANTE

- 1 Regolazione standard
- 2 Regolazione con valvola di stop
- 3 Regolazione con valvola di skip
- 4 Regolazione con valvola di skip e stop

ESEMPI DI CODIFICA

Regolatore idraulico HS, corsa 100 mm, serbatoio in parallelo, regolazione in uscita con valvola di stop HS100 PU2

Regolatore idraulico HS, corsa 150 mm, serbatoio in parallelo, doppia regolazione con valvola di skip + cilindro CPUI Ø63, corsa 150 mm, tipo pistone magnetico + piastra di fissaggio + briglia di collegamento + nipplo + barra filettata ASSEMBLATI:

HS150PD3, 63/150 CPUI/M,
 HS/PT63, HS/BR50/63,
 HS/NP 50/63, HS/BF Ø
 M/HS

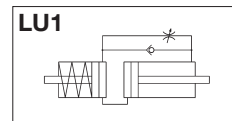
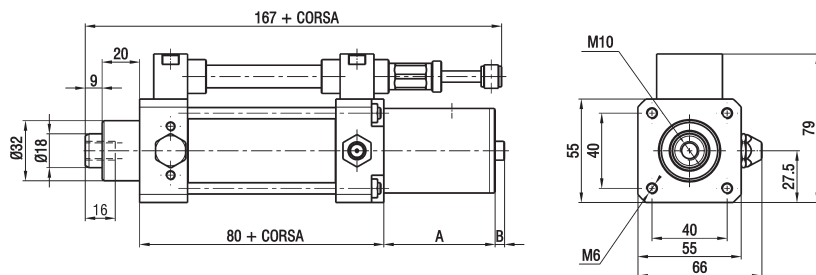
ASSEMBLAGGIO

HS + cilindri serie X o CPUI	M/HS
------------------------------	------

1

SERBATOIO IN LINEA REGOLAZIONE USCITA HS..LU1

PESO 2200 g + 61 g OGNI 10 mm DI CORSA



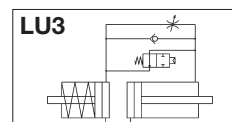
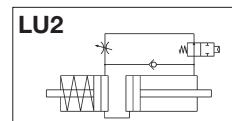
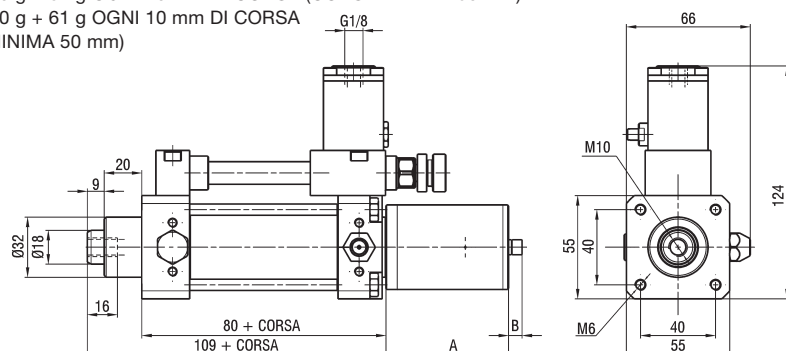
DIMENSIONI DI INGOMBRO SERBATOIO IN LINEA REGOLAZIONE USCITA

CORSE (mm)	A	B (max)
≤ 75	75	25
76 ÷ 150	90	39
151 ÷ 250	142	65
251 ÷ 350	171	87
351 ÷ 500	222	125

SERBATOIO IN LINEA REGOLAZIONE USCITA HS..LU2 - HS..LU3

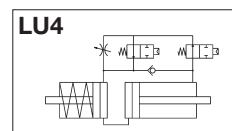
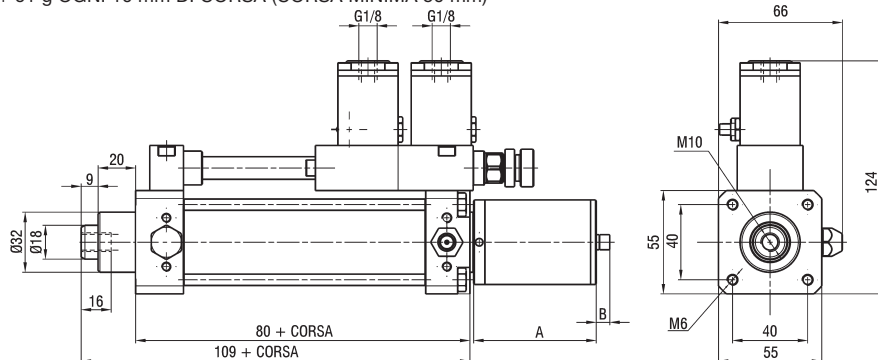
LU2: PESO 2700 g + 61 g OGNI 10 mm DI CORSA (CORSA MINIMA 50 mm)

LU3: PESO 2300 g + 61 g OGNI 10 mm DI CORSA (CORSA MINIMA 50 mm)



SERBATOIO IN LINEA REGOLAZIONE USCITA HS..LU4

PESO 2800 g + 61 g OGNI 10 mm DI CORSA (CORSA MINIMA 50 mm)

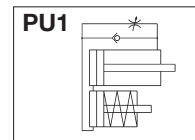
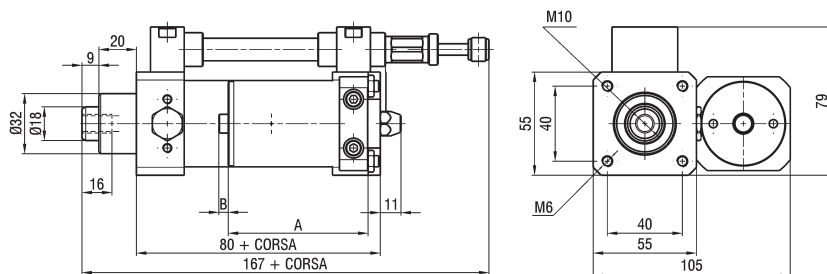


DIMENSIONI DI INGOMBRO SERBATOIO IN LINEA REGOLAZIONE USCITA

CORSE (mm)	A	B (max)
≤ 75	60	25
76 ÷ 150	75	39
151 ÷ 250	127	65
251 ÷ 350	156	87
351 ÷ 500	205	125

SERBATOIO IN PARALLELO REGOLAZIONE USCITA HS..PU1

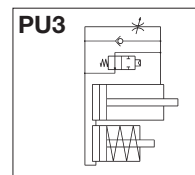
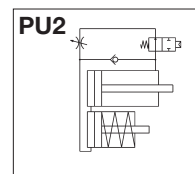
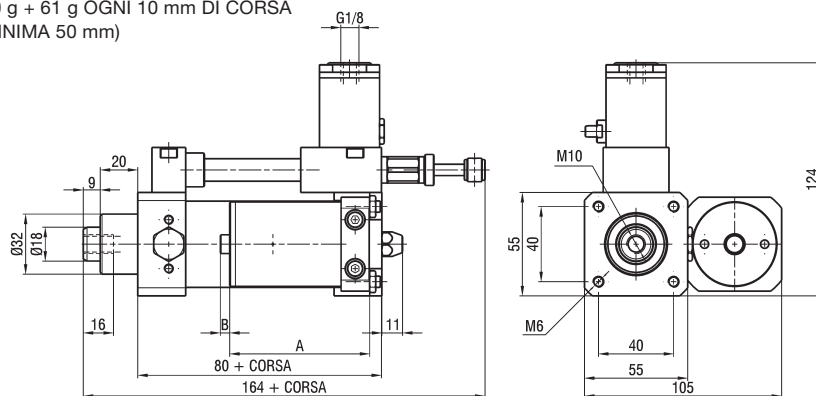
PESO 2200 g + 61 g OGNI 10 mm DI CORSA



SERBATOIO IN PARALLELO REGOLAZIONE USCITA HS..PU2 - HS..PU3

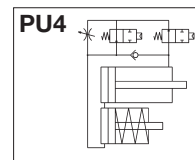
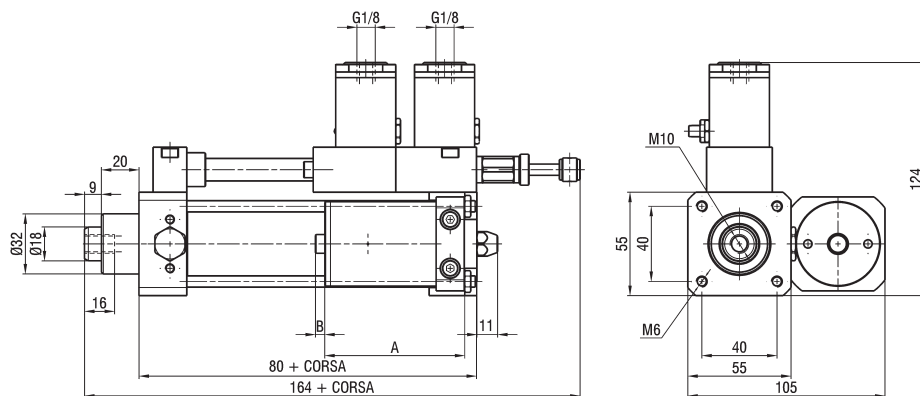
PU2: PESO 2700 g + 61 g OGNI 10 mm DI CORSA (CORSA MINIMA 50 mm)

PU3: PESO 2300 g + 61 g OGNI 10 mm DI CORSA (CORSA MINIMA 50 mm)



SERBATOIO IN PARALLELO REGOLAZIONE USCITA HS..PU4

PESO 2800 g + 61 g OGNI 10 mm DI CORSA (CORSA MINIMA 50 mm)



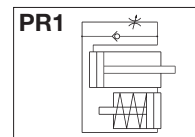
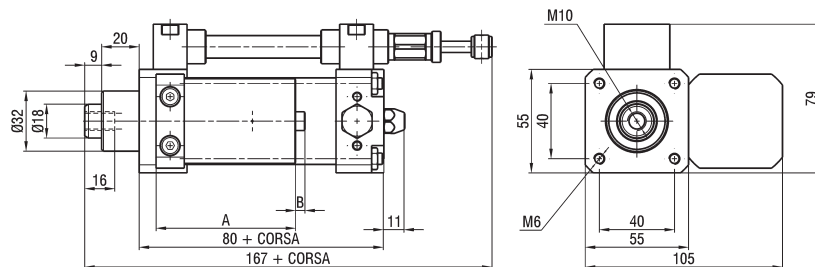
DIMENSIONI DI INGOMBRO SERBATOIO IN PARALLELO REGOLAZIONE USCITA

CORSE (mm)	A	B (max)
≤ 75	75	25
76 ÷ 150	90	39
151 ÷ 250	142	65
251 ÷ 350	171	87
351 ÷ 500	222	125

1

SERBATOIO IN PARALLELO REGOLAZIONE RIENTRO HS..PR1

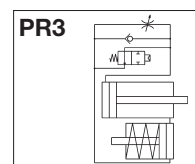
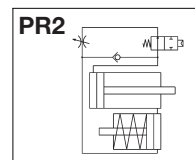
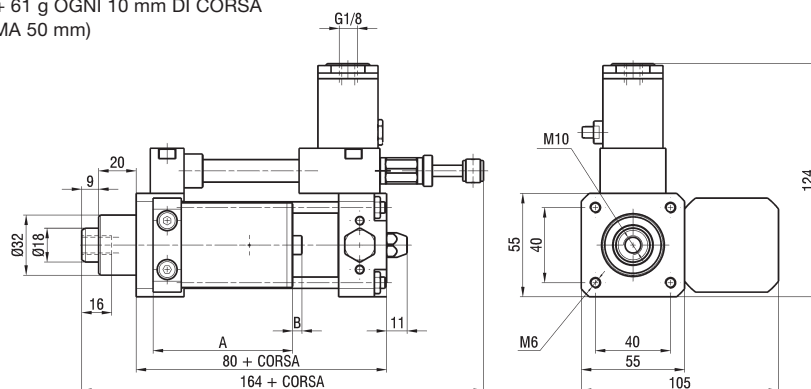
PESO 2200 g + 61 g OGNI 10 mm DI CORSA



SERBATOIO IN PARALLELO REGOLAZIONE RIENTRO HS..PR2 - HS..PR3

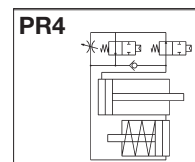
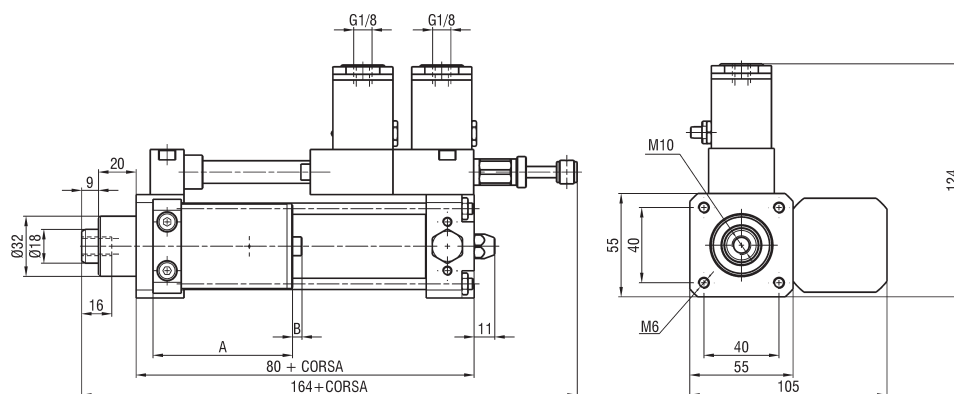
PR2: PESO 2700 g + 61 g OGNI 10 mm DI CORSA (CORSA MINIMA 50 mm)

PR3: PESO 2300 g + 61 g OGNI 10 mm DI CORSA (CORSA MINIMA 50 mm)



SERBATOIO IN PARALLELO REGOLAZIONE RIENTRO HS..PR4

PESO 2800 g + 61 g OGNI 10 mm DI CORSA (CORSA MINIMA 50 mm)

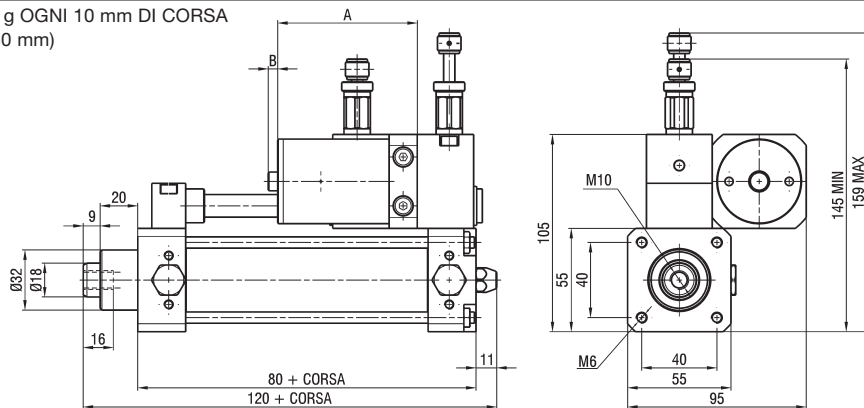


DIMENSIONI DI INGOMBRO SERBATOIO IN PARALLELO REGOLAZIONE RIENTRO

CORSE (mm)	A	B (max)
≤ 75	75	25
76 ÷ 150	90	39
151 ÷ 250	142	65
251 ÷ 350	171	87
351 ÷ 500	222	125

SERBATOIO IN PARALLELO DOPPIA REGOLAZIONE HS..PD1

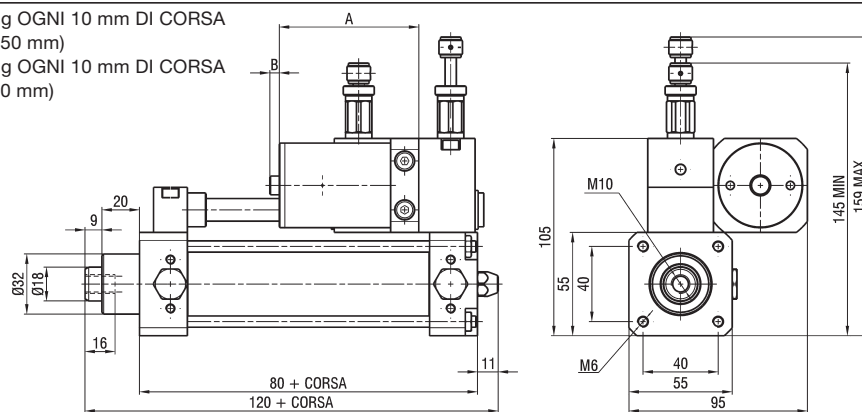
PESO 2900 g + 61 g OGNI 10 mm DI CORSA
(CORSO MINIMA 50 mm)



SERBATOIO IN PARALLELO DOPPIA REGOLAZIONE HS..PD2 - HS..PD3

PD2: PESO 4100 g + 61 g OGNI 10 mm DI CORSA
(CORSO MINIMA 150 mm)

PD3: PESO 3100 g + 61 g OGNI 10 mm DI CORSA
(CORSO MINIMA 50 mm)



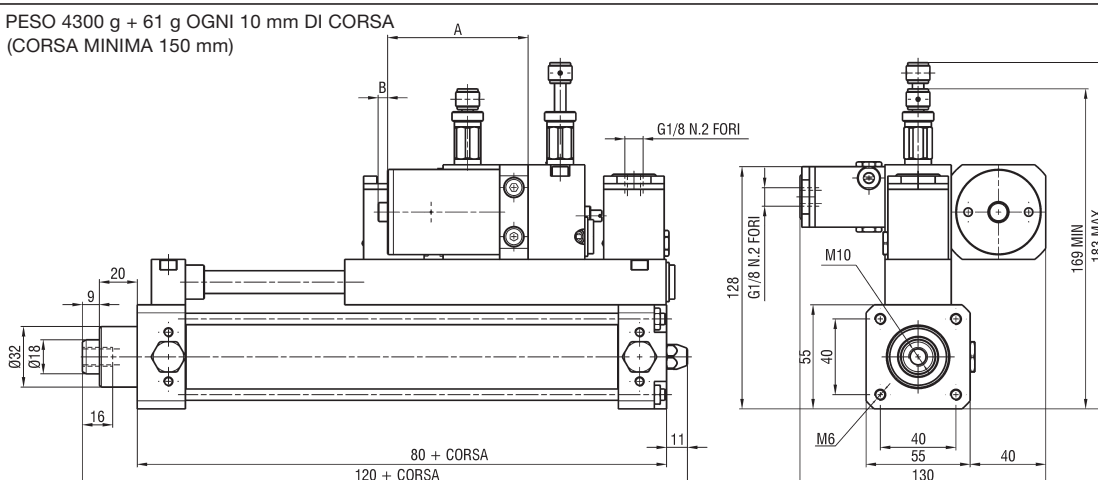
DIMENSIONI DI INGOMBRO SERBATOIO IN PARALLELO DOPPIA REGOLAZIONE

CORSE (mm)	A	B (max)
50 ÷ 75	75	25
76 ÷ 150	90	39
151 ÷ 250	142	65

CORSE (mm)	A	B (max)
251 ÷ 350	171	87
351 ÷ 500	222	125

SERBATOIO IN PARALLELO DOPPIA REGOLAZIONE HS..PD4

PD2: PESO 4300 g + 61 g OGNI 10 mm DI CORSA
(CORSO MINIMA 150 mm)



DIMENSIONI DI INGOMBRO SERBATOIO IN PARALLELO DOPPIA REGOLAZIONE

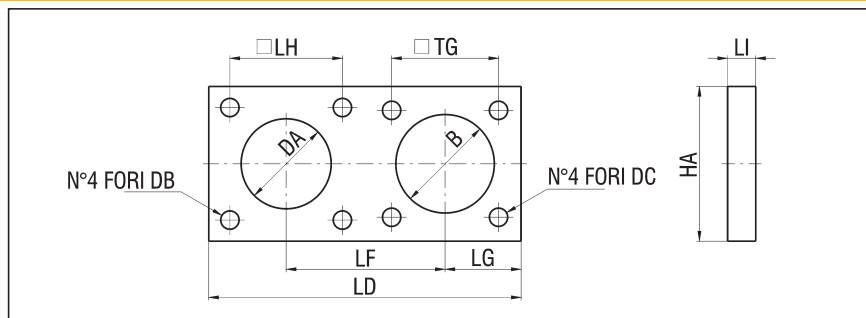
CORSE (mm)	A	B (max)
150 ÷ 250	142	65
251 ÷ 350	171	87
351 ÷ 500	222	125

1

PIASTRA DI FISSAGGIO REGOLATORE IDRAULICO/CILINDRI SERIE X e CPUI - HS/PT Ø

Ø	B	DA	DB	DC	HA	LD	LF
40	35	32	6,5	6,5	55	111	56,5
50	40	32	6,5	8,5	65	122	62
63	45	32	6,5	8,5	75	132	67
80	45	32	6,5	10,5	95	152	77
100	55	32	6,5	10,5	115	171	86,5

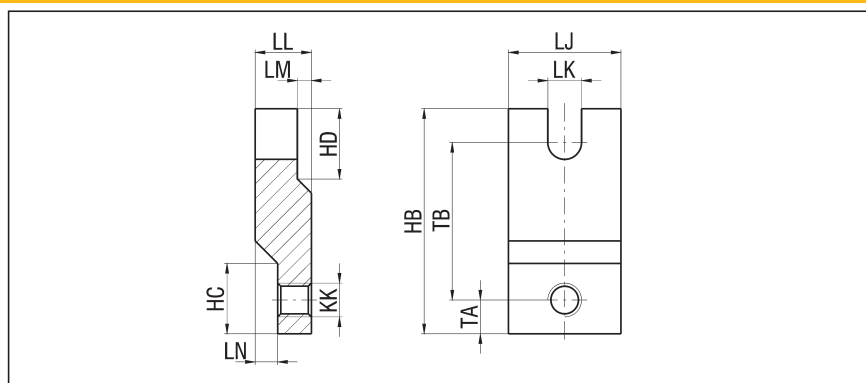
Ø	LG	LH	LI	TG	PESO (g)
40	27	40	10	38	315
50	32,5	40	10	46,5	430
63	37,5	40	12	56,5	666
80	47,5	40	12	72	1080
100	57	40	15	89	1879



BRIGLIA DI COLLEGAMENTO REGOLATORE IDRAULICO/STELI CILINDRI SERIE X e CPUI - HS/BR Ø

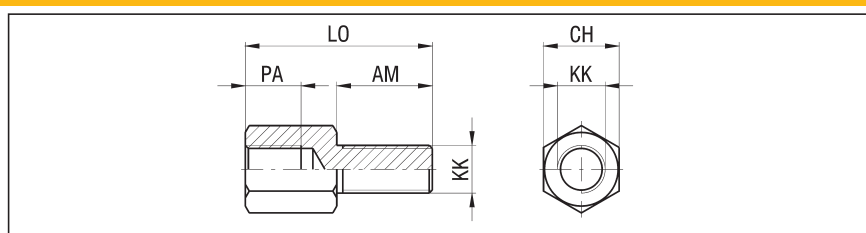
Ø	HB	HC	HD	KK	LJ	LK	LL
40	80	25	25	M12x1,25	40	12	20
50 - 63	90	-	-	M16x1,5	40	12	15
80-100	117	-	-	M20x1,5	50	12	20

Ø	LN	LM	TA	TB	PESO (g)
40	8	5	12	56	351
50 - 63	-	-	11,5	62	369
80-100	-	-	18	77	818



NIPPLO RIPRISTINO FILETTO CILINDRI SERIE X e CPUI - HS/NP Ø

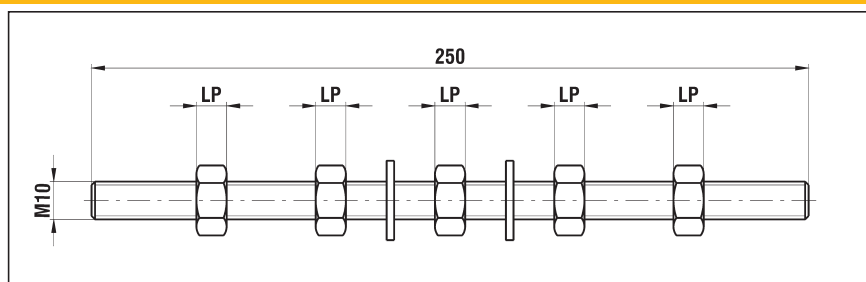
Ø	AM	CH	KK	LO	PA	PESO (g)
40	24	19	M12x1,25	47	14	59
50 - 63	32	24	M16x1,5	65	19	131
80-100	40	30	M20x1,5	78	24	245



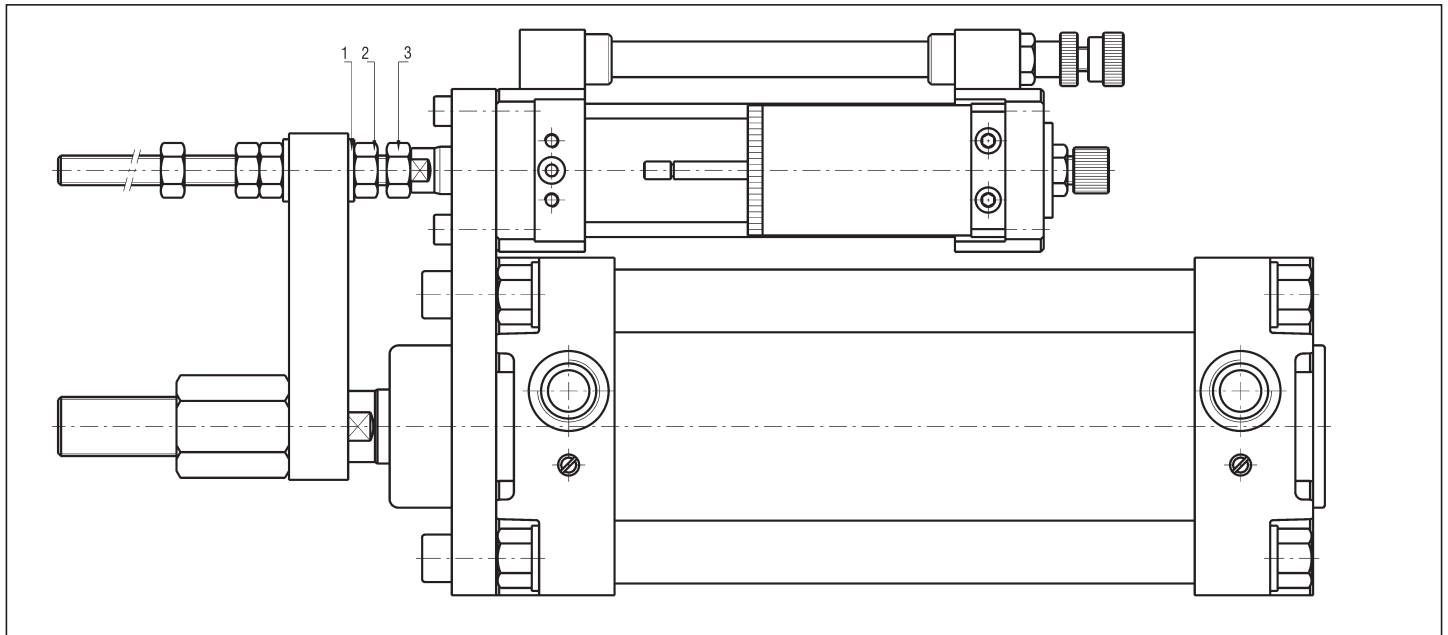
BARRA FILETTATA - HS/BF Ø

Ø	LP	PESO (g)
40	6	166
50 ÷ 100	8	178

N.B.: LA BARRA FILETTATA VIENE FORNITA CON 5 DADI E 2 RONDELLE



FISSAGGIO REGOLATORE IDRAULICO/CILINDRI SERIE X e CPU1



Ø	1	2	3
40 ÷ 63	-	X	-
80	-	X	X
100	X	X	X

N.B.: NON STRINGERE L'ACCOPIAMENTO BRIGLIA - BARRA FILETTATA

PROCEDURA DI RIPRISTINO LIVELLO OLIO

I REGOLATORI IDRAULICI DI VELOCITÀ SONO SISTEMI A CIRCUITO CHIUSO PROVISTI DI SERBATOIO PER LA COMPENSAZIONE DEL VOLUME STELO. TALE SERBATOIO È PROGETTATO PER FAR FRONTE A LIEVI PERDITE DI FLUIDO DURANTE IL FUNZIONAMENTO. QUALORA LE PERDITE NEL TEMPO SUPERINO LA QUANTITÀ DI OLIO IN ECCESSO PRESENTE NEL SERBATOIO, IL REGOLATORE DOVRÀ ESSERE RICARICATO. TALE EVENIENZA SI VERIFICA QUANDO LA TACCA INDICATRICE SULL'ASTINA DEL SERBATOIO COMPENSATORE NON RISULTA PIÙ VISIBILE IN CONDIZIONE DI STELO PRINCIPALE COMPLETAMENTE ESTESO. PER PROCEDERE ALLA RICARICA, È NECESSARIA UNA SIRINGA STANDARD PER INGRASSAGGIO NORMALMENTE REPERIBILE IN COMMERCIO CARICATA CON OLIO WAIRSOL HS.

OPERAZIONI DI RICARICA:

- 1) POSIZIONARE IL REGOLATORE IN VERTICALE CON LA VALVOLA DI CARICO PRESENTE SULLA TESTATA POSTERIORE RIVOLTA VERSO L'ALTO.
- 2) ESTENDERE COMPLETAMENTE LO STELO DEL REGOLATORE.
- 3) APPLICARE LA SIRINGA BEN PIENA DI OLIO ALLA SEDE CONICA DELLA VALVOLA DI CARICO SOPRA MENZIONATA.
- 4) POMPARE CON LA SIRINGA L'OLIO NEL REGOLATORE AVENDO CURA CHE LA STESSA NON SI SVUOTI COMPLETAMENTE DURANTE LA RICARICA (NEL CASO INTERROMPERE E RABBOCCARE LA SIRINGA).
- 5) CARICARE FINO A CHE LA TACCA DI MINIMO NON SUPERI IL LIVELLO DEL TAPPO SERBATOIO COMPENSATORE DI $5 \div 8$ mm.
- 6) AZIONARE LO STELO PRINCIPALE DEL REGOLATORE PIÙ VOLTE AVENDO CURA DI REGOLARE GLI AMMORTIZZI IN MODO DA OTTENERE LA MASSIMA VELOCITÀ.
- 7) A STELO COMPLETAMENTE RETRATTO E CILINDRO SEMPRE IN VERTICALE, AZIONARE CON UN UTENSILE APPUNTITO IL FUNGO DI CHIUSURA DELLA VALVOLA DI CARICO PER FAR EVACUARE EVENTUALI BOLLE D'ARIA.
- 8) RIPETERE LE OPERAZIONI DA 2 A 7 FINO ALLA TOTALE ELIMINAZIONE DELL'ARIA NEL CIRCUITO.

DESCRIZIONE

I cilindri ad albero rotante serie WR sono in grado di trasformare il moto rettilineo del pistone in un moto rotatorio mediante accoppiamento cremagliera e pignone. Nella versione standard, i cilindri prevedono l'applicazione di sensori magnetici e la regolazione dell'angolo di rotazione.

1

CARATTERISTICHE TECNICHE

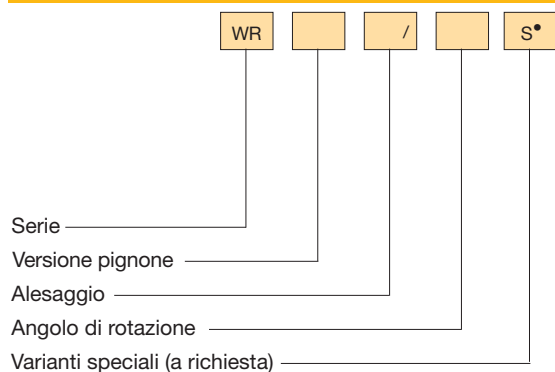
Pressione di esercizio	1 ÷ 10 bar
Temperatura di esercizio	0 ÷ +80 °C (con aria secca -20 °C)
Fluido	Aria compressa, filtrata, lubrificata ininterrottamente o non lubrificata
Versioni	Pignone maschio Pignone femmina
Alesaggi	Ø 32, 40, 50, 63, 80, 100, 125
Attacchi	Ø 32 = G 1/8 Ø 40 - 50 = G 1/4 Ø 63 - 80 = G 3/8 Ø 100 - 125 = G 1/2
Rotazione standard	90°, 180°, 270°; 360°
Regolazione angolo di rotazione	± 5°



CARATTERISTICHE COSTRUTTIVE

Testate	Leghe di alluminio, trattate con cataforesi
Camicia	Profilo estruso in lega di alluminio anodizzata 20 µm
Corpo centrale	Leghe di alluminio anodizzata
Supporto pignone	Ø 32 cuscinetti in bronzo-teflon Ø 40 ÷ 125 cuscinetti a sfere
Cremagliera	Acciaio normalizzato sezione quadrata
Pattino di scorrimento	Resina acetaldica
Ogive deceleratori	Leghe di alluminio
Pistone	Monoblocco gomma NBR con magnete
Guarnizioni	Gomma NBR

CHIAVE DI CODIFICA



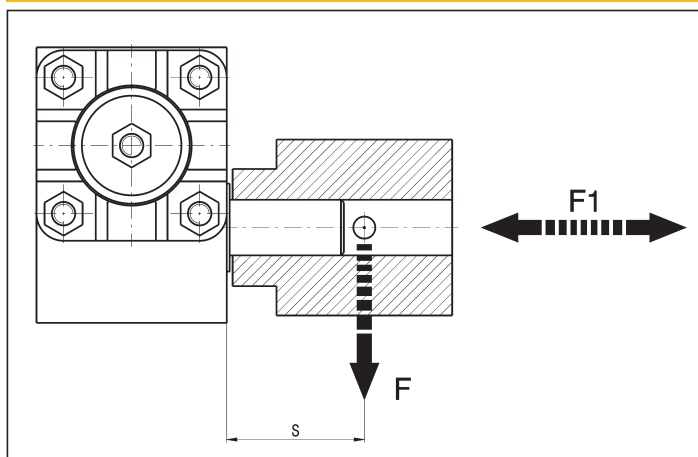
N.B.: *Sensori magnetici* FM100 - FM157 - FM 158 (vedi capitolo sensori magnetici da pag. 1.93)
• Vedere informazioni tecniche pag. 0.12

ESEMPI DI CODIFICA

Cilindro Ø50, angolo di rotazione di 180°, pignone femmina
WRF 50/180

Cilindro Ø40, angolo di rotazione di 270°, pignone maschio
WRM 40/270

CILINDRO ROTANTE WR



VERSIONE PIGNONE

M Pignone maschio F Pignone femmina

ANGOLO DI ROTAZIONE

90°, 180°, 270°, 360°

INFORMAZIONI TECNICHE

La tabella seguente raffigura il momento torcente delle varie taglie di cilindri rotanti alla pressione di 1 bar.

Questo valore va moltiplicato per i bar di utilizzo per determinare il momento torcente effettivo.

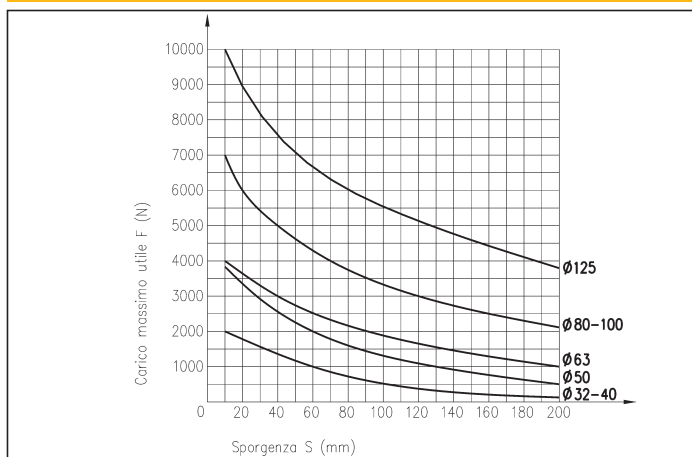
Ø	32	40	50	63	80	100	125
Momenti torcenti (Nm) a 1 bar	1,73	3,08	5,4	10,5	21,8	35,3	71
Carico assiale F1max (N) con F=0	100	100	120	120	200	250	300

RICAMBI

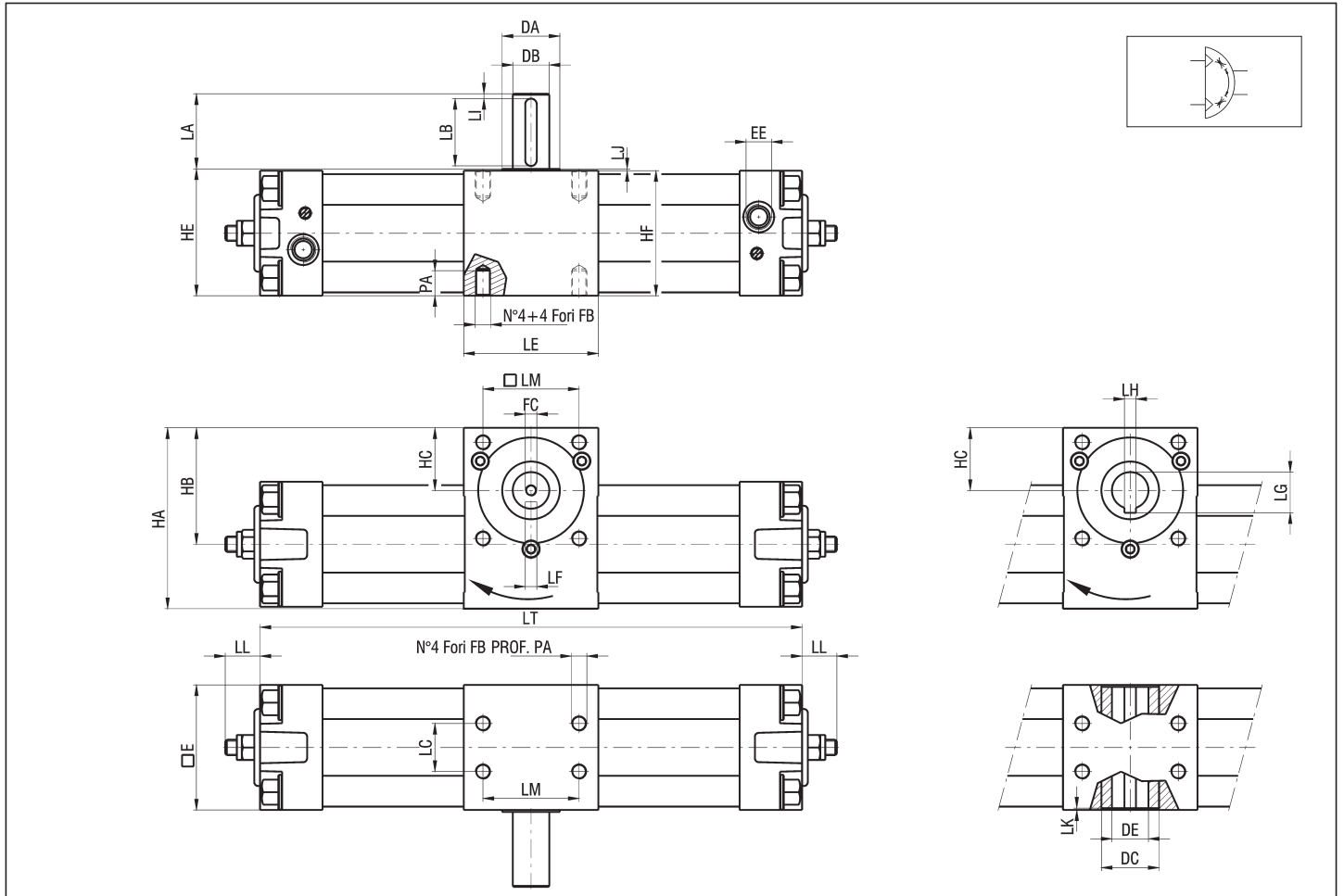
KIT GUARNIZIONI

NBR Ø/SG/WR

CARICO RADIALE MAX AMMISSIBILE F



CILINDRO ROTANTE WR



DIMENSIONI DI INGOMBRO E PESI

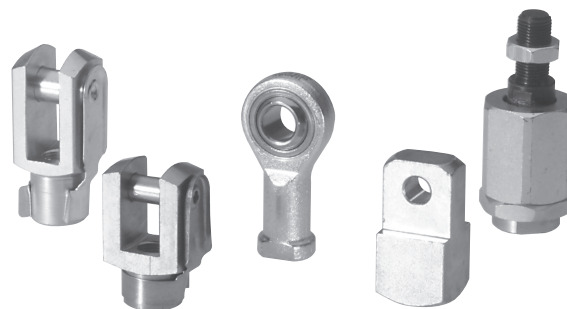
Ø	DA	DB g6	DC	DE H7	E	EE	FB	FC	HA	HB	HC	HE	HF	LA
32	25	14	25	14	47	G 1/8	M6	M5	71,5	46,5	25	51	50	30
40	25	14	25	14	54	G 1/4	M6	M5	82	54,5	30	61	60	30
50	30	19	30	19	65	G 1/4	M8	M6	94	60,5	32,5	66	65	40
63	30	24	30	19	75	G 3/8	M8	M8	110	70,8	37	76	75	40
80	45	28	45	24	95	G 3/8	M10	M8	142	93,5	50	100	99	50
100	50	38	50	28	114	G 1/2	M10	M10	156,5	99	54	116	115	50
125	60	38	60	28	140	G 1/2	M12	M10	188	118	60	141	140	50

Ø	LB	LC	LE	LF	LG	LH	LI	LJ	LK	LL		LM	PA
										min	max		
32	25	18	50	5	16,3	5	2,5	1	1	11	17	33	8
40	25	22	60	5	16,3	5	2,5	1	1	11	16	40	9
50	35	25	70	6	21,8	6	2,5	1	1	11	15	50	12
63	35	35	75	8	21,8	6	2,5	1	1	11	19	60	12
80	45	50	99	8	27,3	8	2,5	1	1	11	18	80	15
100	45	60	115	10	31,3	8	2,5	1	1	11	15	80	15
125	45	70	125	10	31,3	8	2,5	1	1	11	35	90	20

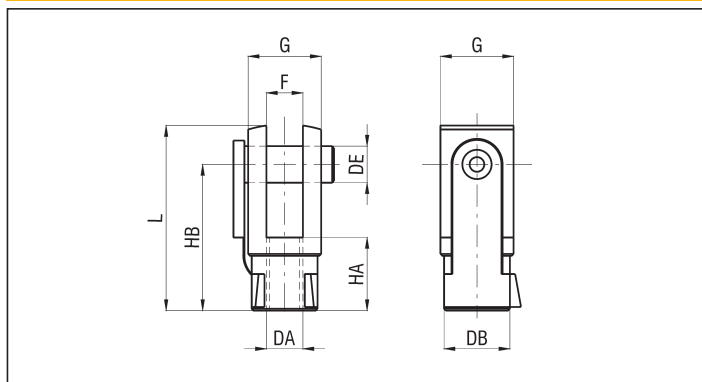
Ø	ROTAZIONE 90°			ROTAZIONE 180°			ROTAZIONE 270°			ROTAZIONE 360°		
	LT	PIGNONE		LT	PIGNONE		LT	PIGNONE		LT	PIGNONE	
		MASCHIO	FEMMINA		MASCHIO	FEMMINA		MASCHIO	FEMMINA		MASCHIO	FEMMINA
		PESO (g)	PESO (g)		PESO (g)	PESO (g)		PESO (g)	PESO (g)		PESO (g)	PESO (g)
32	227,5	1300	1200	274,5	1420	1320	321,5	1540	1440	368,5	1660	1560
40	269	2010	1900	326	2210	2900	382,5	2390	2280	439	2580	2470
50	282	3070	2840	344,5	3340	3110	407,5	3610	3380	470	3880	3650
63	348	4990	4640	422,5	5500	5170	497	6010	5700	571,5	6520	6230
80	404	9840	9220	503	10840	10230	602	11840	11240	701	12840	12250
100	428	13650	12680	534,5	14860	13870	641,5	16070	15060	748	17280	16250
125	519	23370	22220	651	25720	24520	783	28070	26820	915	30420	29120

DESCRIZIONE

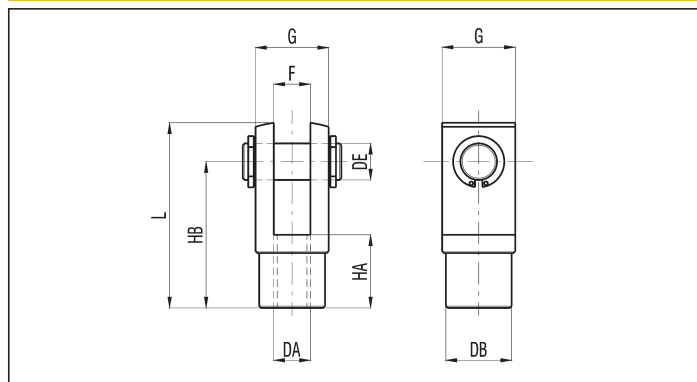
Gli accessori stelo, realizzati secondo le normative che regolamentano la costruzione dei cilindri, permettono di accoppiare lo stelo del cilindro corrispettivo al sistema da movimentare.



FORCELLA FEMMINA CON CLIPS ISO 8140 - ACCIAIO - M4 ÷ M20 x 1,5



FORCELLA FEMMINA CON PERNO E SEEGER ISO 8140 - ACCIAIO - M4 ÷ M36 x 2

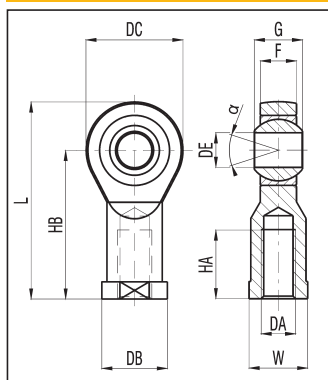


DIMENSIONI DI INGOMBRO E PESI

DA	DB	DE	F B12	G	HA	HB	L	PESO (g)	SERIE CILINDRI e Ø					SIGLA CON CLIPS	SIGLA CON PERNO	
									U-UP	P-UP	BU7	CPU-X	CPUI			
M4	8	4	4	8	8	16	21	10	8-10						FF4	-
M6	10	6	6	12	12	24	31	18	12-16						FF6	FFP6*
M8	14	8	8	16	16	32	42	20	20						FF8	FFP8*
M10x1,25	18	10	10	20	20	40	52	90	25	32	20÷40	32	32	FF10x1,25	FFP10x1,25*	
M12x1,25	20	12	12	24	24	48	62	130		40	50-63	40	40	FF12x1,25	FFP12x1,25*	
M16x1,5	26	16	16	32	32	64	83	330		50-63	80	50-63	50-63	FF16x1,5	FFP16x1,5*	
M20x1,5	34	20	20	40	40	80	105	650			100	80-100	80-100	FF20x1,5	FFP20x1,5*	
M27x2	48	30	30	55	54	110	148	2100					125	-	FFP27x2	
M36x2	60	35	35	70	72	144	188	3900					160-200	-	FFP36x2	

* FORNIBILE IN ACCIAIO INOX AISI 303

TESTA A SNODO AUTOLUBRIFICANTE DIN ISO 12240 - ACCIAIO

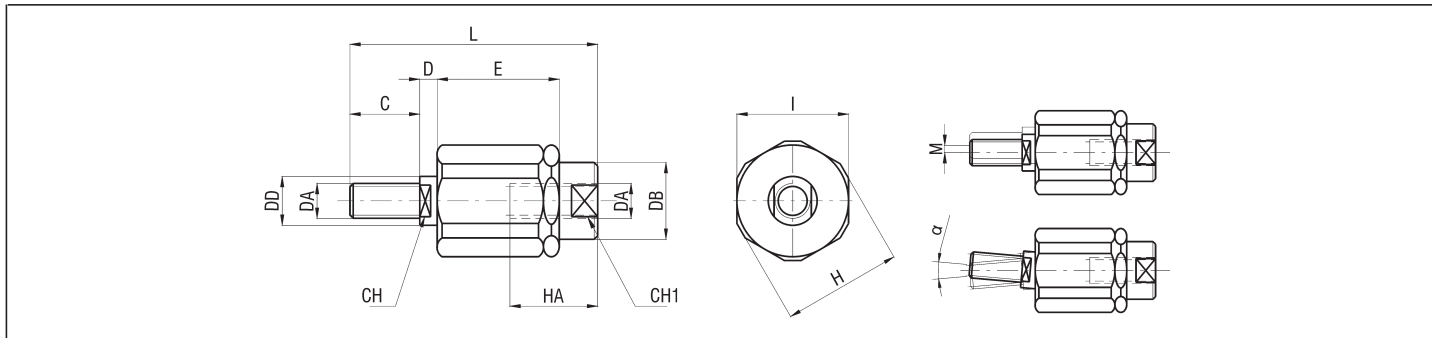


DIMENSIONI DI INGOMBRO E PESI

DA	DB	DC	DE H7	F	G	HA	HB	L	W	α	PESO (g)	SERIE CILINDRI e Ø					SIGLA
												U-UP	P-UP	BU7	CPU-X	CPUI	
M4	11	18	5	6	8	10	27	36	9	13	18	8-10					FF4/SS*
M6	13	20	6	6,75	9	12	30	40	11	13	26	12-16					FF6/SS*
M8	16	24	8	9	12	16	36	48	14	14	46	20					FF8/SS*
M10x1,25	19	28	10	10,5	14	20	43	57	17	13	76	25	32	20÷40	32	32	FF10x1,25/SS*
M12x1,25	22	32	12	12	16	22	50	66	19	13	110		40	50-63	40	40	FF12x1,25/SS*
M16x1,5	27	42	16	15	21	28	64	85	22	15	220		50-63	80	50-63	50-63	FF16x1,25/SS*
M20x1,5	34	50	20	18	25	33	77	102	30	14	409			100	80-100	80-100	FF16x1,25/SS*
M27x2	50	70	30	25	37	51	110	145	41	17	1200					125	FF27x2/SS
M36x2	58	80	35	28	43	56	125	165	50	16	1600					160-200	FF36x2/SS

* FORNIBILE IN ACCIAIO INOX AISI 303

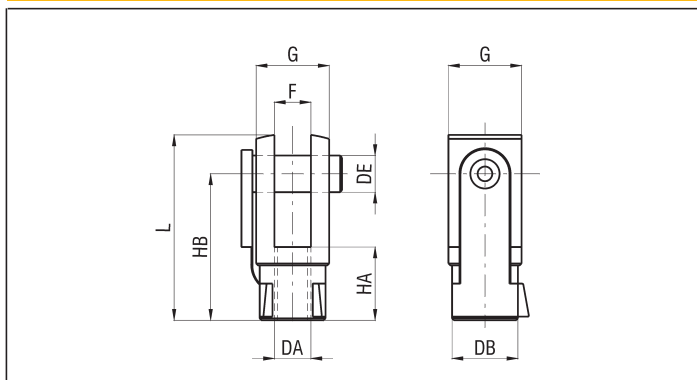
SNODO AUTOALLINEANTE - ACCIAIO ZINCATO



DIMENSIONI DI INGOMBRO E PESI

DA	C	CH	CH1	D	DB	DD	E	H	HA	I	L	M	α	PESO (g)	SERIE CILINDRI e Ø				SIGLA	
															U-UP	P-UP	BU7	CPU-X		CPUI
M6	10	5	7	3,5	8,5	6	17,5	14,5	10	13	35	1	10	25	12-16					FF6/SA
M8	20	7	11	4	12,5	8	28,5	19	20	17	57	2	10	60	20					FF8/SA
M10x1,25	20	12	19	5	22	14	35	32	20	30	71	2	10	220	25	32	20÷40	32	32	FF10x1,25/SA
M12x1,25	24	12	19	5	22	14	35	32	20	30	75	2	10	230		40	50-63	40	40	FF12x1,25/SA
M16x1,5	32	20	30	8	32	22	54	45	32	41	103	2	10	660		50-63	80	50-63	50-63	FF16x1,5/SA
M20x1,5	40	20	30	8	32	22	54	45	40	41	119	2	10	700			100	80-100	80-100	FF20x1,5/SA
M27X2	54	24	54	10	57	32	60	70	40	65	147	2	8	1000				125		FF27x2/SA

FORCELLA FEMMINA CON CLIPS DIN 71752 - ACCIAIO

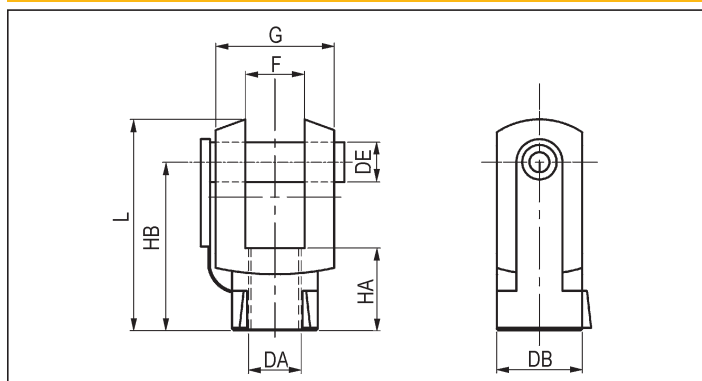


DIMENSIONI DI INGOMBRO E PESI

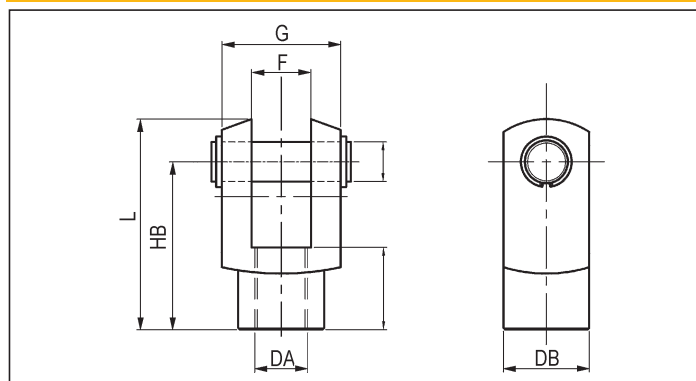
DA	DB	DE	F B12	G	HA	HB	L	PESO (g)	CILINDRO SERIE HB		SIGLA CON CLIPS
									Ø		
M6	10	6	6	12	12	24	31	18	20		FF6
M8	14	8	8	16	16	32	42	42	27		FF8
M10	18	10	10	20	20	40	52	90	35-40		HB/FF10
M12	20	12	12	24	24	48	62	130	50		HB/FF12
M14	24	14	14	27	28	56	72	230	58		HB/FF14
M16	26	16	16	32	32	64	83	330	70		HB/FF16
M18	26	16	16	32	32	64	83	330	85		HB/FF18
M20	34	20	20	40	40	80	105	650	100		HB/FF20

1

FORCELLA FEMMINA CON CLIPS ex CNOMO 06 07 14 ACCIAIO M10 ÷ M27 x 2



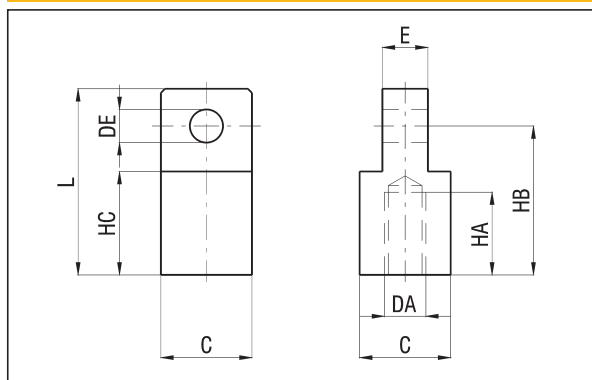
FORCELLA FEMMINA CON PERNO E SEEGER ex CNOMO 06 07 14 - ACCIAIO - M10 ÷ M36 x 2



DIMENSIONI DI INGOMBRO E PESI

DA	DB	DE	F B12	G	HA	HB	L	PESO (g)	CILINDRO SERIE CX	SIGLA	SIGLA
									Ø	CON CLIPS	CON PERNO
M10	18	8	11	22	20	36	45	80	32	CX/FF10	CX/FFP10
M16x1,5	26	12	18	36	26	51	64	210	40-50	CX/FF16x1,5	CX/FFP16x1,5
M20x1,5	34	16	22	45	30	63	80	440	63-80	CX/FF20x1,5	CX/FFP20x1,5
M27x2	42	20	30	63	45	85	105	910	100-125	CX/FF27x2	CX/FFP27x2
M36x2	50	25	40	80	75	115	140	1800	160-200	-	CX/FFP36x2

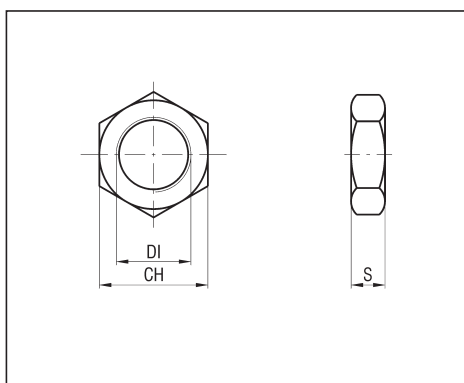
FORCELLA MASCHIO ex CNOMO 06 07 15 - ACCIAIO



DIMENSIONI DI INGOMBRO E PESI

C	DA	DE H8	E f8	HA	HB H13	HC	L	PESO (g)	CILINDRO SERIE CX	SIGLA
									Ø	
22	M10	8	11	20	36	25	45	30	32	CX/FM10
32	M16x1,5	12	18	30	51	34	64	100	40-50	CX/FM16x1,5
36	M20x1,5	16	22	36	63	41	80	140	63-80	CX/FM20x1,5
45	M27x2	20	30	50	85	58	105	320	100-125	CX/FM27x2
63	M36x2	25	40	70	115	81	140	870	160-200	CX/FM36x2

DADO STELO



DIMENSIONI DI INGOMBRO E PESI

DI	CH	S	PESO (g)	SERIE CILINDRI e Ø							SIGLA ACCIAIO	SIGLA INOX	
				U-UP	P-UP	BU7	CX	CPU-X	CPU1	B+NIPPL0			
M4	7	3	0,8	8-10								DST4	DSTI4
M6	10	4	1,48	12-16								DST6	DSTI6
M8	13	5	4	20								DST8	DSTI8
M10x1,25	17	6	8,6	25	32	20÷40						DST10x1,25	DSTI10x1,25
M10	17	6	8,6				32					DST10	DSTI10
M12x1,25	19	7	12,1		40	50-63		40	40		50-63	DST12x1,25	DSTI12x1,25
M16x1,5	24	8	20,1		50-63	80	40-50	50-63	50-63		G50÷80	DST16x1,5	UPDT16
M20x1,5	30	9	36,3			100	63-80	80-100	80-100		100	DST20x1,5	DSTI20x1,5
M27x2	41	12	90				100-125			125		DST27x2	DSTI27x2
M36x2	55	15	190				160-200			160-200		DST36x2	DSTI36x2

DESCRIZIONE

I sensori magnetici permettono di rilevare la posizione del pistone magnetico all'interno dei cilindri pneumatici.

Il campo magnetico generato dal magnete viene utilizzato per chiudere o aprire un circuito elettrico.

Esistono due sistemi di funzionamento:

- ampolla Reed (circuito elettromeccanico funzionante in AC e DC);
- effetto Hall (circuito elettronico funzionante solo in DC).

Di serie i sensori magnetici hanno un led che ne segnala l'inserzione.

AVVERTENZE

Il sensore è un interruttore e va montato in serie ad un carico (induttivo, resistivo o capacitivo). Utilizzare il cavo di collegamento più corto possibile perché questo potrebbe nuocere al funzionamento del sensore poiché la capacità del cavo è direttamente proporzionale alla sua lunghezza. Nei casi limite è consigliabile l'applicazione in serie di un relè di ripetizione (4 W) che annulli gli effetti della capacità del cavo. Mantenere un'adeguata distanza da cavi elettrici e grosse masse ferrose in quanto potrebbero provocare disturbi al sensore a causa degli effetti di mutua induzione. I sensori sono in condizione di rilevare un segnale fino alla velocità di 1 m/s del pistone.

SENSORI MAGNETICI SERIE FM100

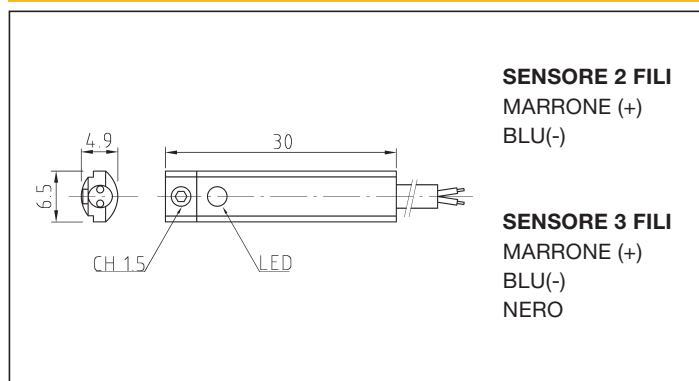
CARATTERISTICHE TECNICHE

SIGLA	FM100	FM100R	FM100N	FM100E	FM100EN
	FM100/C	FM100R/C	FM100N/C	FM100E/C	FM100EN/C
Temperatura di lavoro	-10 ÷ +70 °C				
Grado di protezione	IP 67				
Funzionamento	AMPOLLA REED			EFFETTO HALL	
Contatti	N.A.		N.C.	PNP	NPN
Tensione AC/DC	5 ÷ 220 V	10 ÷ 30VDC	5 ÷ 110 V	10 ÷ 30 VDC	
Caduta di tensione max	3 V	0.1 V	3 V	2 V	
Corrente di scambio max	100 mA				
Potenza max	10 W			3 W	
Frequenza di lavoro	200 Hz			1000 Hz	

CARATTERISTICHE COSTRUTTIVE

Corpo	Poliammide
Cavo	Poliuretano
Connettore	Polipropilene
Contatti	Ottone dorato
Portacontatti	Ottone nichelato
Ghiera	Ottone

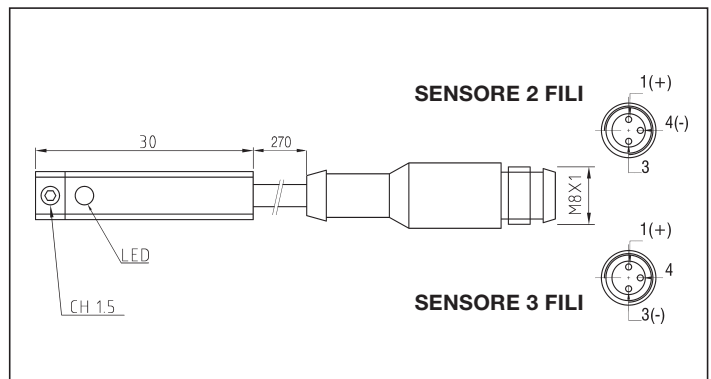
FM100 - FM100R - FM100N - FM100E - FM100EN



DESCRIZIONE	PESO (g)	SIGLA
Sensore ad ampolla reed N.A. con led e cavo 3 m a 2 fili	33	FM100
Sensore ad ampolla reed N.A. con led e cavo 3 m a 3 fili	33	FM100R
Sensore ad ampolla reed N.C. con led e cavo 3 m a 2 fili	33	FM100N
Sensore PNP ad effetto Hall con led e cavo 3 m a 3 fili	37	FM100E
Sensore NPN ad effetto Hall con led e cavo 3 m a 3 fili	37	FM100EN



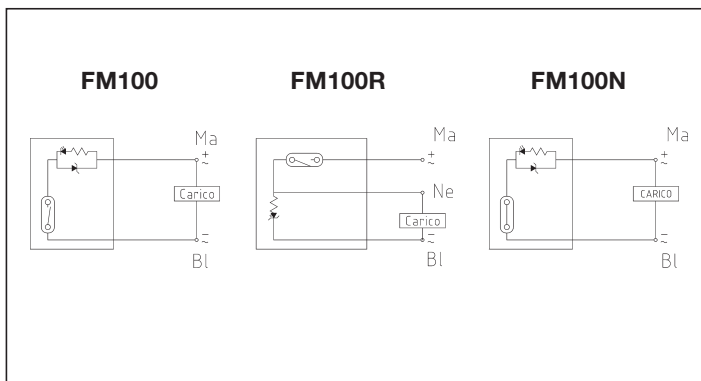
FM100/C - FM100R/C - FM100N/C - FM100E/C - FM100EN/C



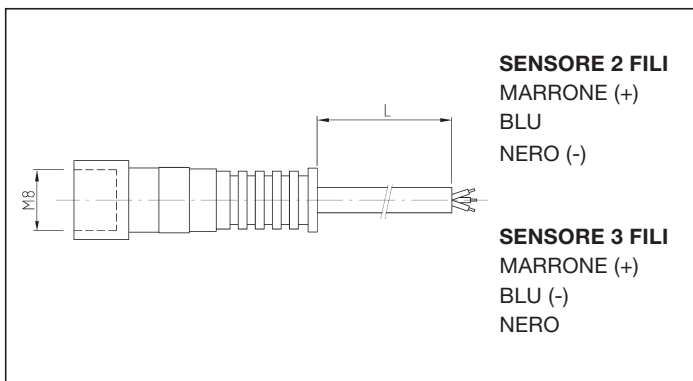
DESCRIZIONE	PESO (g)	SIGLA
Sensore ad ampolla reed NA con led e connettore a ghiera M8 a 2 fili	45	FM100/C
Sensore ad ampolla reed NA con led e connettore a ghiera M8 a 3 fili	45	FM100R/C
Sensore ad ampolla reed NC con led e connettore a ghiera M8 a 2 fili	45	FM100N/C
Sensore PNP ad effetto Hall con led e connettore a ghiera M8 a 3 fili	49	FM100E/C
Sensore NPN ad effetto Hall con led e connettore a ghiera M8 a 3 fili	49	FM100EN/C

1

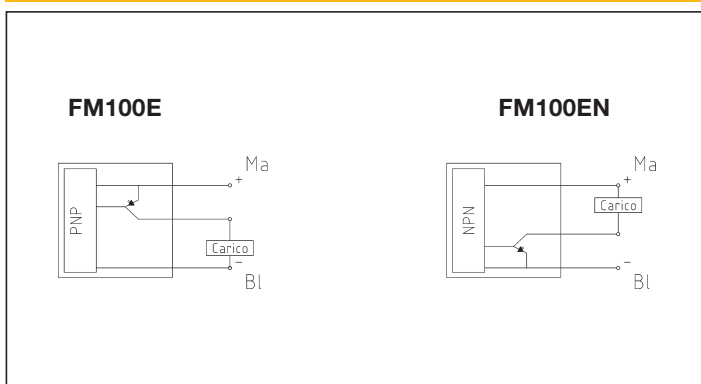
CIRCUITI ELETTRICI AMPOLLA REED



PROLUNGA CON CONNETTORE FEMMINA M8

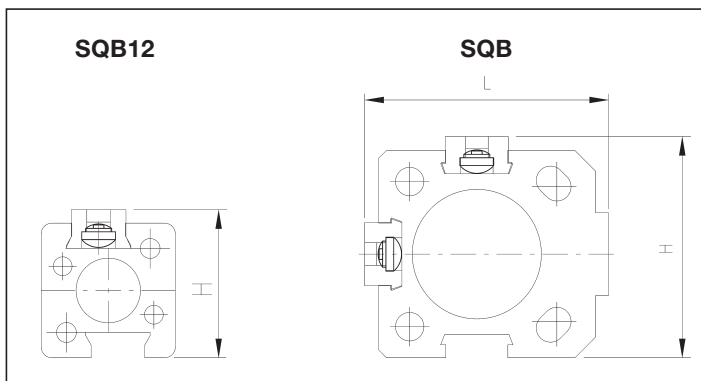


CIRCUITI ELETTRICI EFFETTO HALL

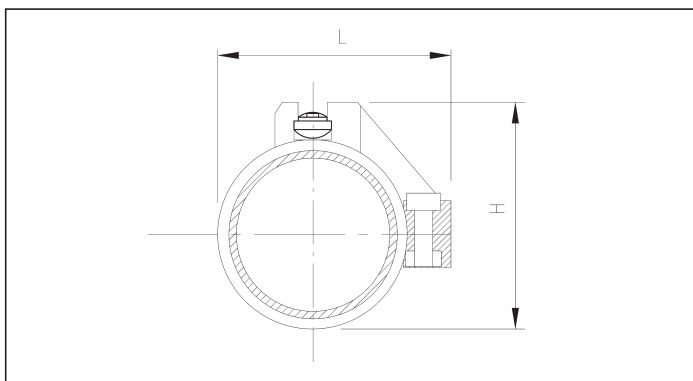


DESCRIZIONE	PESO (g)	L (m)	SIGLA
Prolunga 3 m con connettore femmina M8	40	3	CNT3
Prolunga 5 m con connettore femmina M8	60	5	CNT5

ADATTATORE DI FISSAGGIO - PLASTICA - SQB12 - SQB



ADATTATORE DI FISSAGGIO - PLASTICA - FG



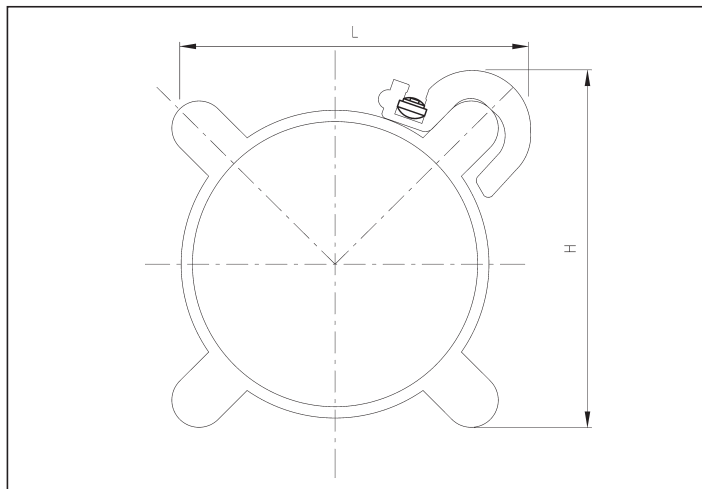
DIMENSIONI MASSIME CON CILINDRI SERIE B

H	L	Ø CILINDRO	SIGLA
27	-	12	SQB12
32	36	16	SQB
37	41	20	
49	53	32	
58	61	40	
68	73	50	
81	89	63	
101	107	80	
124	132	100	

DIMENSIONI MASSIME CON CILINDRI

H	L	SERIE CILINDRI e Ø			SIGLA
		U	P	UP	
20	22	8	-	-	FG8
22	24	10	-	-	FG10
23	25	12	-	-	FG12
26	28	16	-	16	FG16
27	29	20	-	20	FG20
36	38	25	-	25	FG25
44	46	-	32	32	FG32
52	54	-	40	40	FG40
62	64	-	50	50	FG50
76	78	-	63	-	FG63

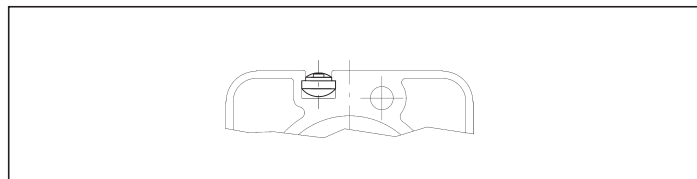
STAFFE DI FISSAGGIO - ALLUMINIO - FS



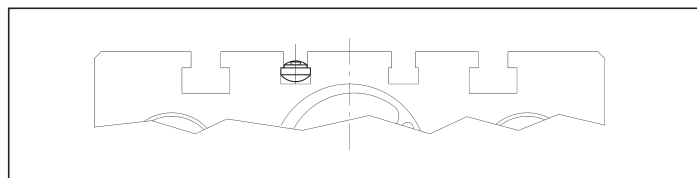
DIMENSIONI MASSIME CON CILINDRI

H	L	SERIE CILINDRI e Ø			SIGLA
		CPU1	CPA	WR	
50	51	32	32	32	FS34
57	57	40	40	40	
69	69	50	50	50	FS56
79	79	63	63	63	
97	96	80	80	80	FS81
113	113	100	100	100	
140	141	125	-	125	FS125

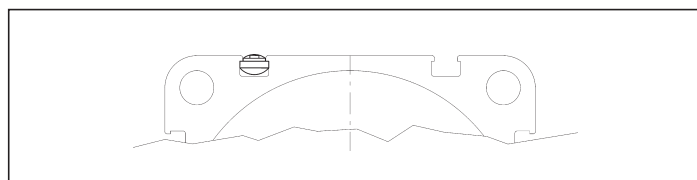
MONTAGGIO DEL SENSORE SU CILINDRI SERIE BU



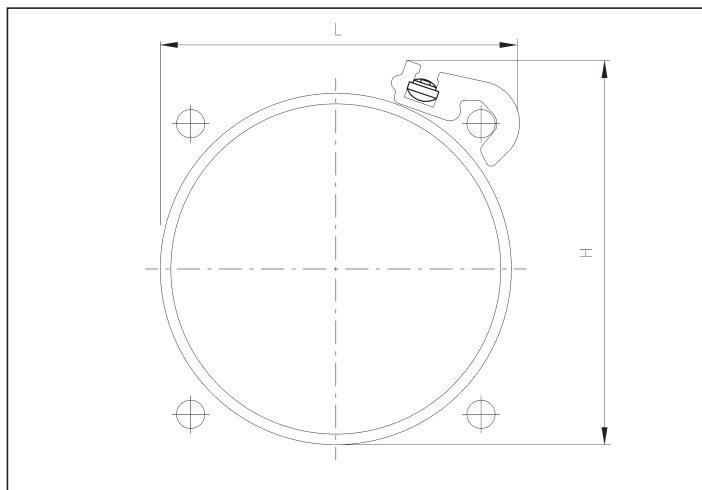
MONTAGGIO DEL SENSORE SU CILINDRI SERIE BG



MONTAGGIO DEL SENSORE SU CILINDRI SERIE X



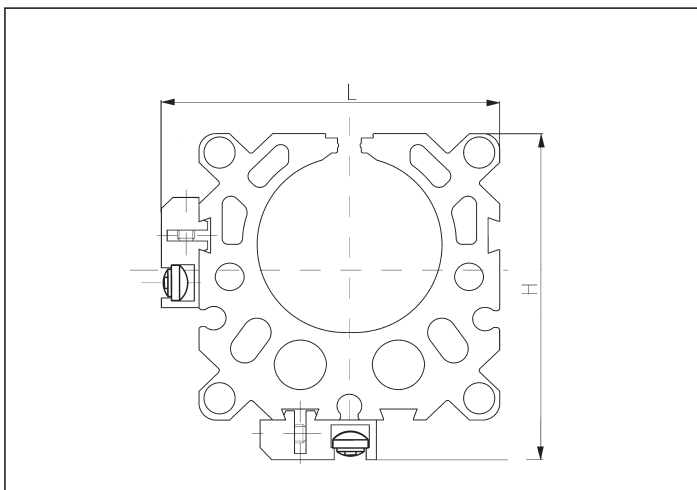
STAFFE DI FISSAGGIO CON TIRANTI - ALLUMINIO - FS



DIMENSIONI MASSIME CON CILINDRI

H	L	SERIE CILINDRI e Ø				SIGLA
		WR	CPU1	CPU	CX	
45	46	-	-	32	32	FS345
52	53	-	-	40	40	
61	62	-	-	50	50	FS681
76	75	-	-	63	63	
92	91	-	-	80	80	FS112
106	105	-	-	100	100	
144	141	125	125	-	125	FS112
170	173	-	160	-	160	
225	223	-	200	-	200	

STAFFE DI FISSAGGIO - ALLUMINIO - SQZ



DIMENSIONI MASSIME CON CILINDRI SERIE Z

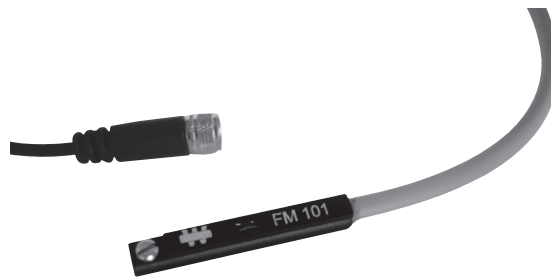
H	L	Ø CILINDRI	SIGLA
36,5	36,6	18	SQZ
48,5	48,6	25	
58,5	58,6	32	
69,5	69,6	40	
84,5	84,6	50	
99,5	99,6	63	

N.B.: Per le versioni ZSF-ZSFF-ZKF la staffa SQZ non può essere fissata sullo stesso lato delle guide; per tale necessità utilizzare i sensori a scomparsa serie FM101 (vedi pag 1.96).

SENSORI MAGNETICI SERIE FM101

CARATTERISTICHE TECNICHE

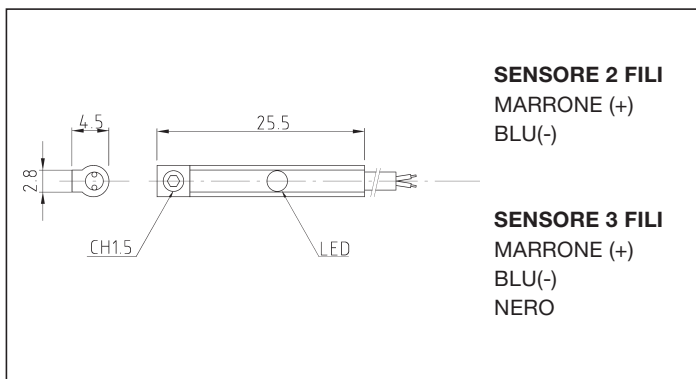
SIGLA	FM101 - FM101/C	FM101E - FM101E/C
Temperatura di lavoro	-10 ÷ +70 °C	
Grado di protezione	IP 67	
Funzionamento	AMPOLLA REED	EFFETTO HALL
Contatti	N.A.	PNP
Tensione AC/DC	5 ÷ 220 V	5 ÷ 30 V DC
Caduta di tensione max	3 V	0.5 V
Corrente di scambio max	100 mA	200 mA
Potenza max	6 W	
Frequenza di lavoro	200 Hz	1000 Hz



CARATTERISTICHE COSTRUTTIVE

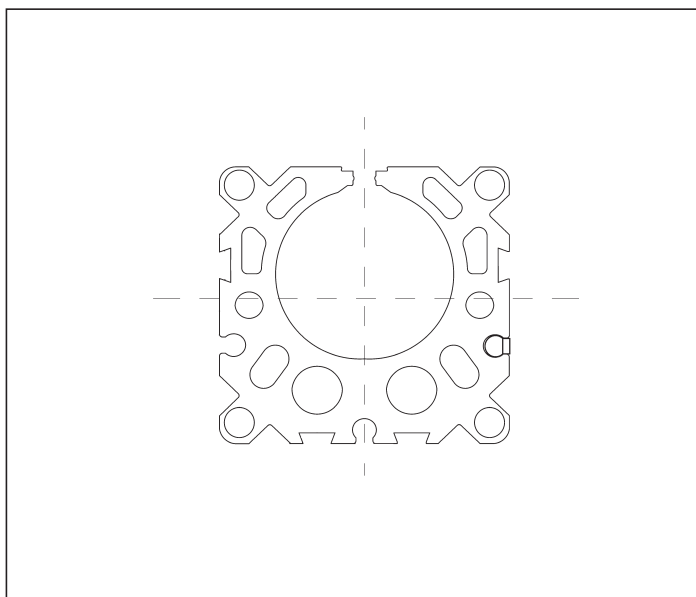
Corpo	Poliammide
Cavo	Poliuretano
Connettore	Polipropilene
Contatti	Ottone dorato
Portacontatti	Ottone nichelato
Ghiera	Ottone

FM101 - FM101E



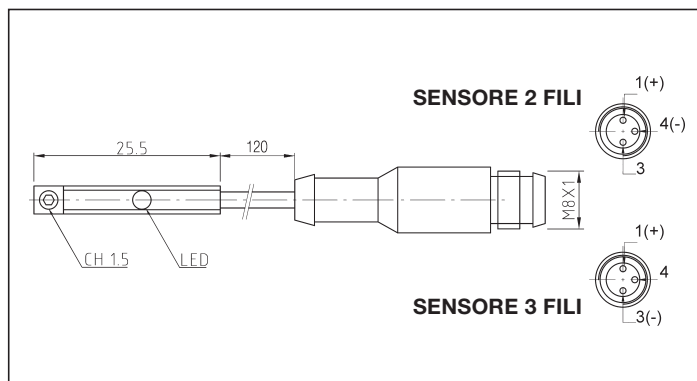
DESCRIZIONE	PESO (g)	SIGLA
Sensore ad ampolla reed N.A. con led e cavo 3 m a 2 fili	28	FM101
Sensore PNP ad effetto Hall con led e cavo 3 m a 3 fili	28	FM101E

MONTAGGIO DEL SENSORE SU CILINDRI SERIE Z



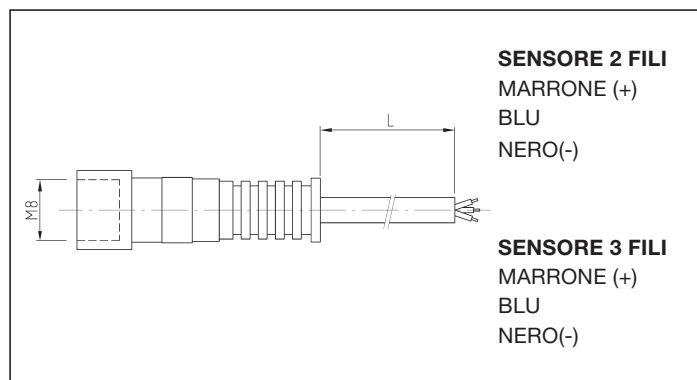
N.B.: Il sensore serie FM 101 non è utilizzabile per l'alesaggio Ø18, per il quale bisogna montare i sensori serie FM100 (pag. 1.93) con staffe SQZ (pag. 1.95).

FM101/C - FM101E/C



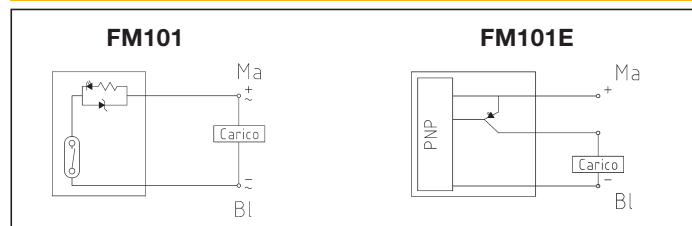
DESCRIZIONE	PESO (g)	SIGLA
Sensore ad ampolla reed N.A. con led e connettore a ghiera M8 a 2 fili	40	FM101/C
Sensore PNP ad effetto Hall con led e connettore a ghiera M8 a 3 fili	40	FM101E/C

PROLUNGA CON CONNETTORE FEMMINA M8



DESCRIZIONE	PESO (g)	L (m)	SIGLA
Prolunga 3 m con connettore femmina M8	40	3	CNT3
Prolunga 5 m con connettore femmina M8	60	5	CNT5

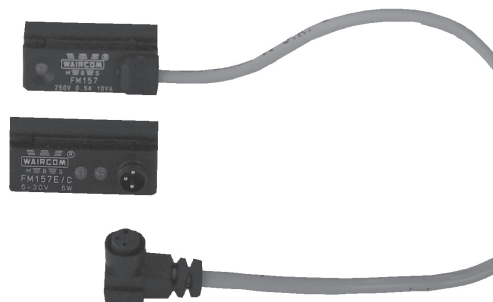
CIRCUITI ELETTRICI AMPOLLA REED - EFFETTO HALL



SENSORI MAGNETICI SERIE FM157

CARATTERISTICHE TECNICHE

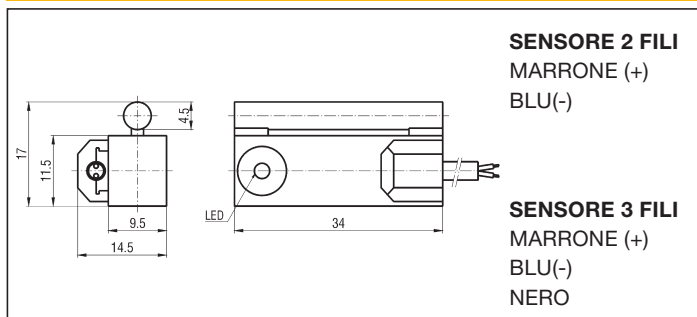
SIGLA	FM157 - FM157/C	FM157E/C
Temperatura di lavoro	-20 ÷ +80 °C	
Grado di protezione	IP65	
Funzionamento	AMPOLLA REED	EFFETTO HALL
Contatti	N.A.	
Tensione AC/DC	3 ÷ 230 V	6 ÷ 30 V
Caduta di tensione max	3 V	0,7 V
Corrente di scambio max	500 mA	250 mA
Potenza max	10 VA	6 W
Frequenza di lavoro	200 Hz	1000 Hz



CARATTERISTICHE COSTRUTTIVE

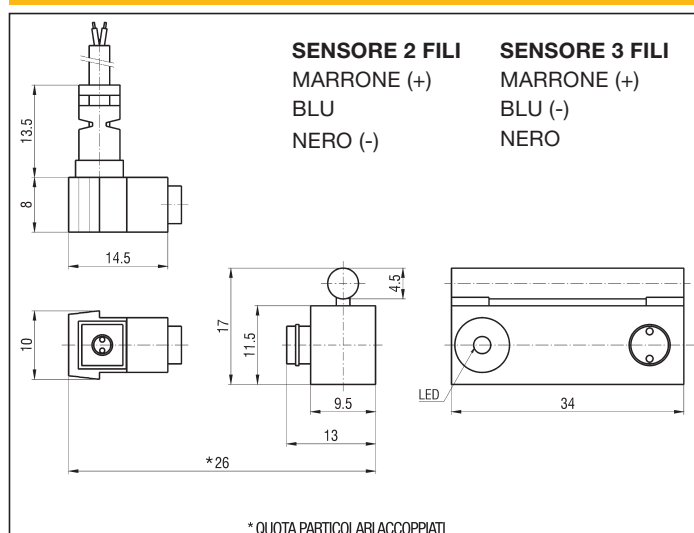
Corpo	Poliammide
Cavo	Polivinilcloruro
Connettore	Polivinilcloruro
Portacontatti	Poliammide

FM157 - FM157E



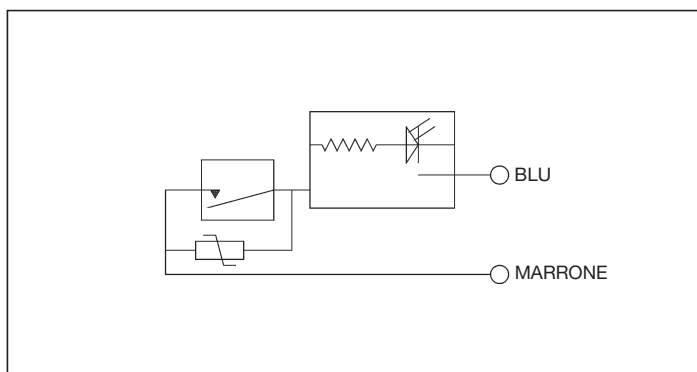
DESCRIZIONE	PESO (g)	SIGLA
Sensore ad ampolla reed con led e cavo 2,5 m a 2 fili	55	FM157
Sensore PNP ad effetto Hall con led e cavo 2,5 m a 3 fili	58	FM157E

FM157/C - FM157E/C

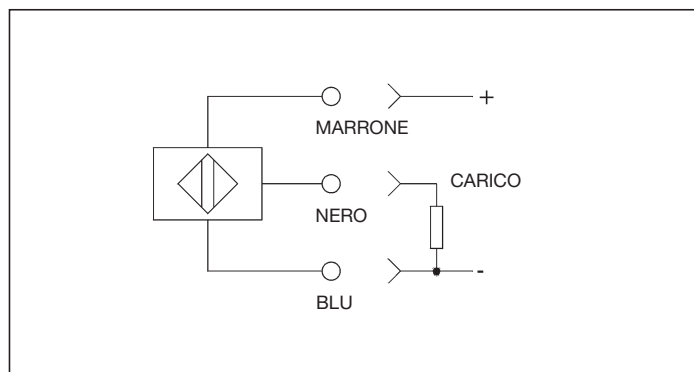


DESCRIZIONE	PESO (g)	SIGLA
Sensore ad ampolla reed con led, connettore a snap M8 e cavo 2,5 m a 2 fili	58	FM157/C
Sensore PNP ad effetto Hall con led, connettore a snap M8 e cavo 2,5 m a 3 fili	61	FM157E/C

CIRCUITO ELETTRICO AMPOLLA REED

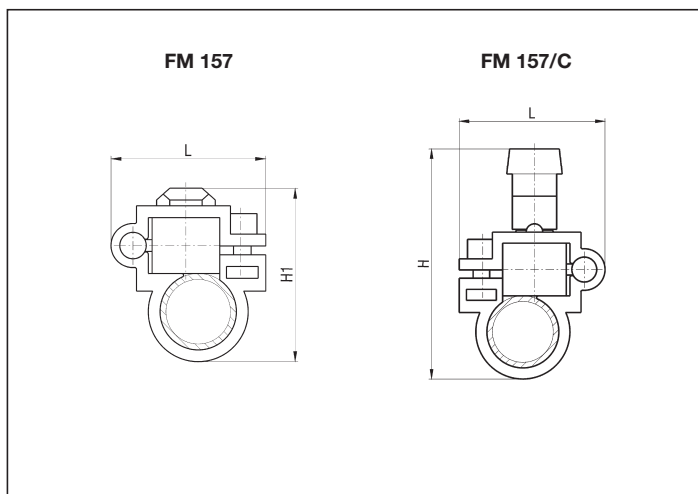


CIRCUITO ELETTRICO EFFETTO HALL



1

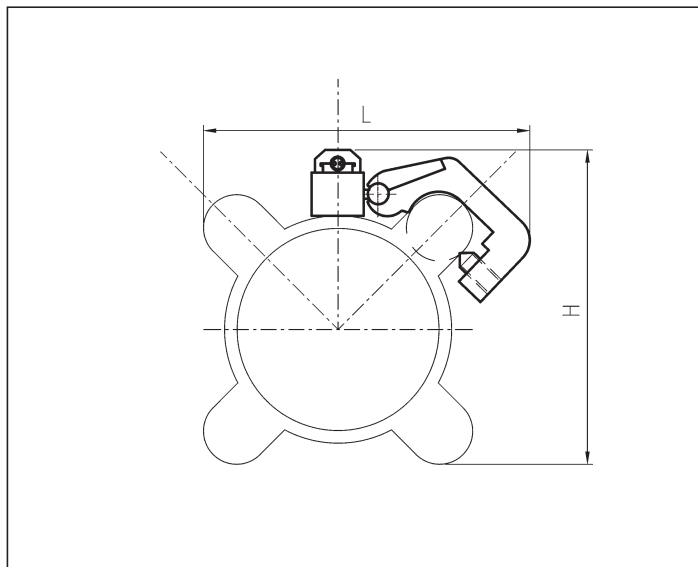
STAFFE DI FISSAGGIO - PLASTICA - FG



DIMENSIONI MASSIME CON CILINDRI

H1	H	L	SERIE CILINDRI e Ø		SIGLA
			U	P	
26	38	23	8	-	FG/050
28	40	28	10	-	FG/051
31	42	27	12	-	FG/052
33	45	28,5	16	-	FG/053
38	52	32	20	-	FG/054
43	58	32	25	-	FG/055
51	65	32	-	32	FG/056
60	73	32	-	40	FG/057
70	83	32,5	-	50	FG/058
84	97	32,5	-	63	FG/059

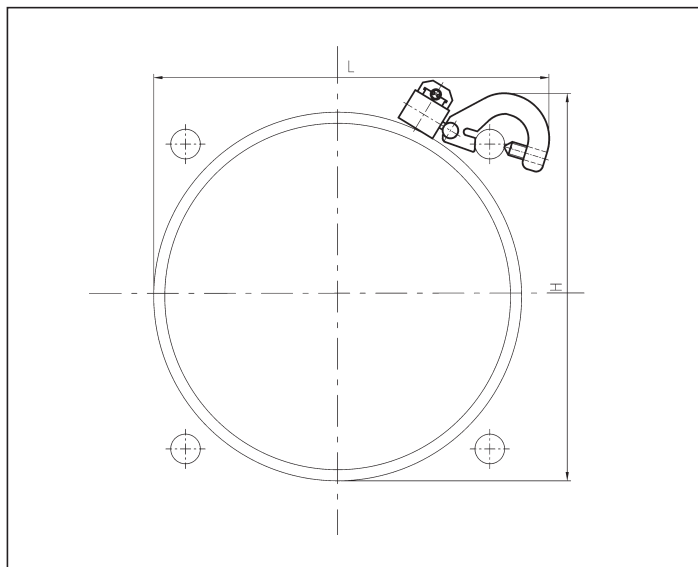
STAFFE DI FISSAGGIO - ALLUMINIO - ST



DIMENSIONI MASSIME CON CILINDRI SERIE CPUJ

H	L	Ø CILINDRO	SIGLA
55	63	32	ST34
65	60	40	
77	72	50	ST56
87	82	63	
102	101	80	ST80
120	117	100	ST102
147	131	125	

STAFFE DI FISSAGGIO - ALLUMINIO - ST



DIMENSIONI MASSIME CON CILINDRI

H	L	SERIE CILINDRI e Ø			SIGLA
		CPUI	CPU	CX	
33	33	-	32	32	ST3456
37,5	33	-	40	40	
40	35	-	50	50	
49	39	-	63	63	
57	48	-	80	80	SQ32-40/A
61	54	-	100	100	SQ125/A
71	69	125	-	125	
92	90	160	-	160	SQ80-100/A
120	118	200	-	200	

SENSORI MAGNETICI SERIE FM158

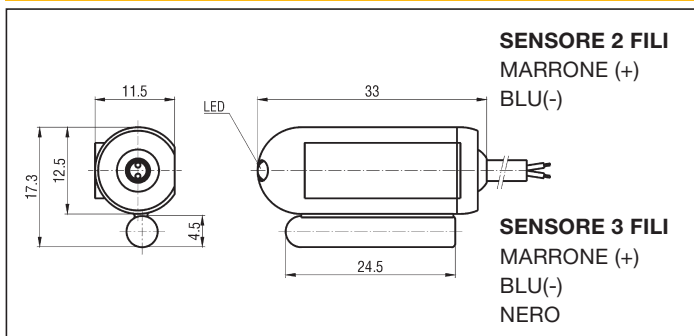
CARATTERISTICHE TECNICHE

SIGLA	FM158 - FM158/C	FM158E - FM158E/C
Temperatura di lavoro	-20 ÷ + 80 °C	
Grado di protezione	IP65	
Funzionamento	AMPOLLA REED	EFFETTO HALL
Contatti	N.A.	
Tensione AC/DC	3 ÷ 115 V	6 ÷ 30 V
Caduta di tensione max	3 V	0,7 V
Corrente di scambio max	500 mA	250 mA
Potenza max	10 VA	6 W
Frequenza di lavoro	200 Hz	1000 Hz

CARATTERISTICHE COSTRUTTIVE

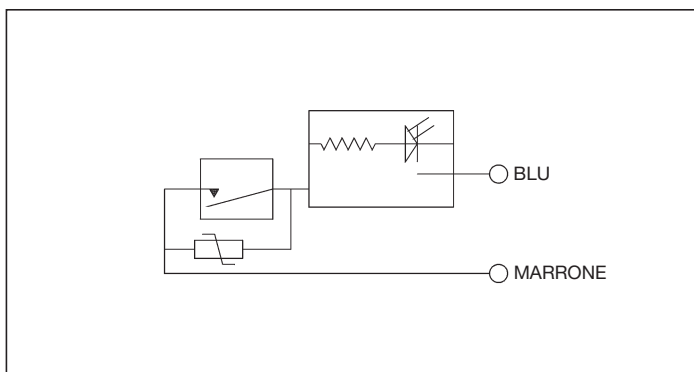
Corpo	Poliamide
Cavo	Polivinilcloruro
Connettore	Polivinilcloruro
Portacontatti	Poliamide
Ghiera	Ottone

FM158 - FM158E

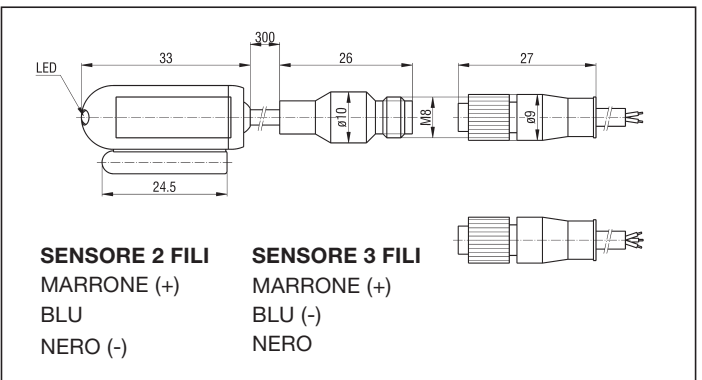


DESCRIZIONE	PESO (g)	SIGLA
Sensore ad ampolla reed con led e cavo 2,5 m a 2 fili	36	FM158
Sensore PNP ad effetto hall con led e cavo 2,5 m a 3 fili	40	FM158E

CIRCUITO ELETTRICO AMPOLLA REED

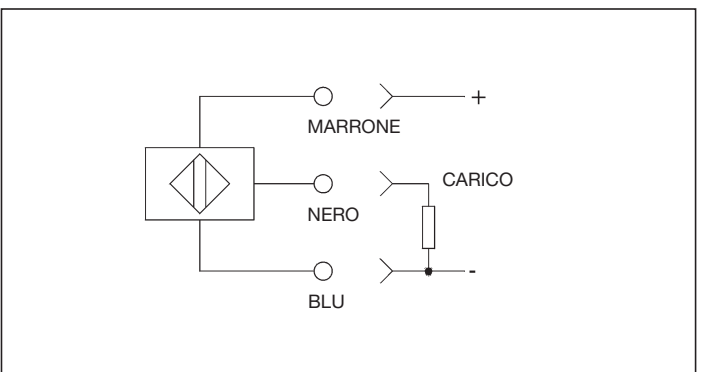


FM158/C - FM158E/C



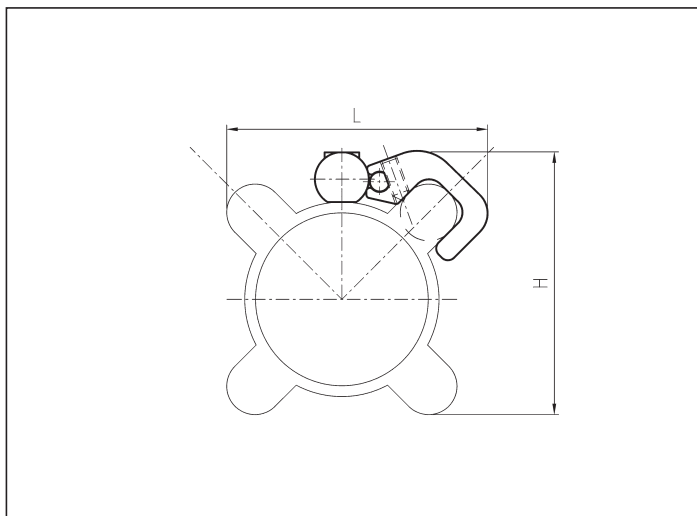
DESCRIZIONE	PESO (g)	SIGLA
Sensore ad ampolla reed con led, connettore a ghiera M8 e cavo 2,5 m a 2 fili	48	FM158/C
Sensore PNP ad effetto Hall con led, connettore a ghiera M8 e cavo 2,5 m a 3 fili	51	FM158E/C

CIRCUITO ELETTRICO EFFETTO HALL

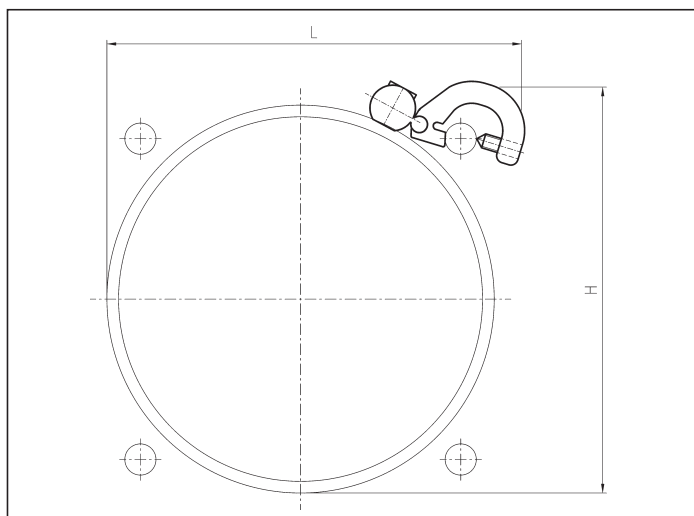


1

STAFFE DI FISSAGGIO - ALLUMINIO - SQ



STAFFE DI FISSAGGIO - ALLUMINIO - ST

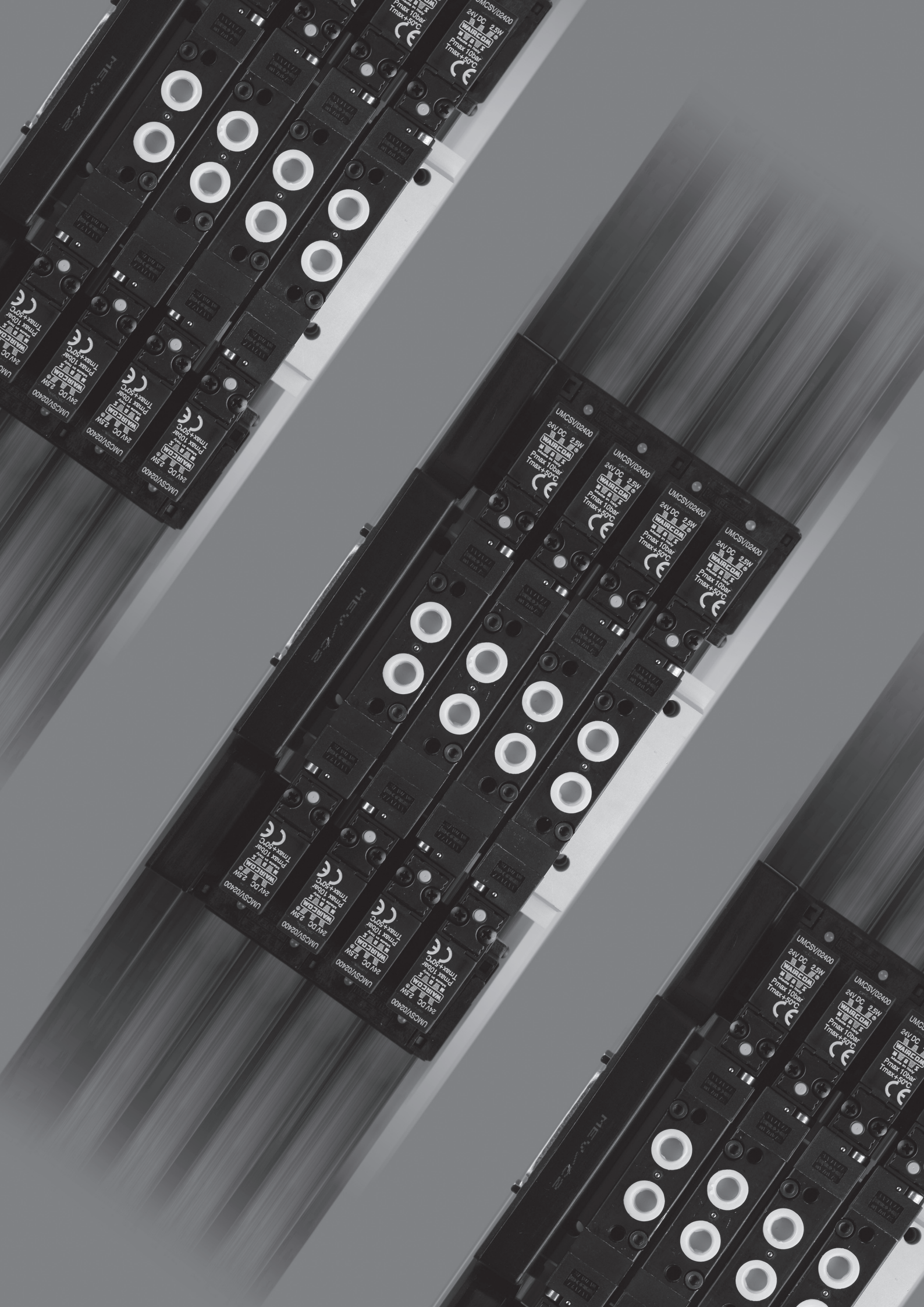


DIMENSIONI MASSIME CON CILINDRI SERIE CPUI

H	L	Ø CILINDRO	SIGLA
51,5	50	32	SQ32-40/A
59	56	40	
70	69	50	SQ50-63/A
81,5	80	63	
98,5	96	80	SQ80-100/A
115	113	100	

DIMENSIONI MASSIME CON CILINDRI

H	L	SERIE CILINDRI e Ø			SIGLA
		CPUI	CPU	CX	
33	33	-	32	32	ST3456
37,5	33	-	40	40	
40	35	-	50	50	
49	39	-	63	63	
57	48	-	80	80	SQ32-40/A
61	54	-	100	100	
71	69	125	-	125	SQ125/A
92	90	160	-	160	SQ80-100/A
120	118	200	-	200	



Serie UM

Caratteristiche generali - Elettrovalvole ad azionamento diretto lato 15 mm	pag.	2.3
Accessori: basi	pag.	2.4

Serie UL

Caratteristiche generali - Elettrovalvole ad azionamento diretto lato 32 mm	pag.	2.5
Accessori: basi	pag.	2.7

Serie C/

Caratteristiche generali - Elettrovalvole ad azionamento diretto canotto Ø 9 mm	pag.	2.9
Accessori: basi	pag.	2.11-12

Serie USB - USBG

Caratteristiche generali - Bobine per elettrovalvole.....	pag.	2.14
---	------	------

Serie MEK192/N - USR102/N9 - ULR1B

Caratteristiche generali - Connettori per elettrovalvole.....	pag.	2.15
---	------	------

Serie MEV

Caratteristiche generali	pag.	2.16
Valvole compatte a spola ad azionamento pneumatico ed elettropneumatico 5 vie - G 1/8	pag.	2.17
Valvole compatte a spola ad azionamento elettropneumatico per collegamento multipolare o impiego singolo 5 vie - G 1/8.....	pag.	2.20
Accessori: basi G 1/8.....	pag.	2.21
Valvole compatte a spola ad azionamento pneumatico ed elettropneumatico 5 vie a norma VDMA 24563 taglia 02	pag.	2.22
Valvole compatte a spola ad azionamento elettropneumatico per collegamento multipolare o impiego singolo 5 vie a norma VDMA 24563 taglia 02	pag.	2.25
Accessori: basi singole e modulari a norma VDMA 24563 taglia 02.....	pag.	2.26
Accessori: collegamento multipolare con elettrovalvole versioni MEVX 8 e MEVX 18	pag.	2.28
Esempi di assemblaggio: collegamento multipolare con elettrovalvole versioni MEVX 8 e MEVX 18.....	pag.	2.30

Serie MEK

Caratteristiche generali	pag.	2.32
Valvole compatte a spola ad azionamento pneumatico ed elettropneumatico 5 vie - G 1/8	pag.	2.33
Accessori: basi G 1/8.....	pag.	2.36
Valvole compatte a spola ad azionamento pneumatico ed elettropneumatico 5 vie - G 1/4	pag.	2.37
Accessori: basi G 1/4.....	pag.	2.42

Serie EK

Caratteristiche generali	pag.	2.43
Valvole a spola ad azionamento pneumatico ed elettropneumatico 3 e 5 vie - G 1/8	pag.	2.44
Accessori: basi e collettori per valvole G 1/8	pag.	2.48
Valvole a spola ad azionamento pneumatico 3 e 5 vie - G 1/4.....	pag.	2.49
Valvole a spola ad azionamento pneumatico 5 vie interfaccia "Namur" - G 1/4	pag.	2.51
Valvole a spola ad azionamento elettropneumatico 3 e 5 vie - G 1/4.....	pag.	2.52
Valvole a spola ad azionamento elettropneumatico 5 vie interfaccia "Namur" - G 1/4.....	pag.	2.54
Accessori: basi e collettori per valvole G 1/4	pag.	2.55
Valvole a spola ad azionamento pneumatico ed elettropneumatico 3 e 5 vie - G 1/2	pag.	2.56
Azionamenti elettropneumatici a 90° - Squadretta montaggio valvole serie EK con cilindri serie CPUI.....	pag.	2.59

Serie UK

Caratteristiche generali	pag.	2.60
Valvole ad otturatore ad azionamento pneumatico ed elettropneumatico 2, 3 e 5 vie - G 1/8	pag.	2.62
Accessori: basi G 1/8.....	pag.	2.65
Valvole ad otturatore ad azionamento pneumatico ed elettropneumatico 2, 3 e 5 vie - G 1/4	pag.	2.66
Accessori: basi G 1/4.....	pag.	2.68
Valvole ad otturatore ad azionamento pneumatico ed elettropneumatico 2, 3 e 5 vie - G 1/2	pag.	2.69
Accessori: basi G 1/2.....	pag.	2.71
Valvole ad otturatore ad azionamento pneumatico ed elettropneumatico 2, 3 e 5 vie - G 1	pag.	2.72

Serie UDS ISO

Caratteristiche generali	pag.	2.74
Valvole a norma ISO 5599/1 ad azionamento pneumatico ed elettropneumatico taglia 1	pag.	2.75
Valvole a norma ISO 5599/1 ad azionamento pneumatico ed elettropneumatico taglia 2	pag.	2.77
Valvole a norma ISO 5599/1 ad azionamento pneumatico ed elettropneumatico taglia 3	pag.	2.79
Accessori: basi a norma ISO 5599/1 taglie 1 - 2 - 3	pag.	2.81

Serie UDS CETOP

Caratteristiche generali	pag.	2.86
Valvole a ex norma CETOP RP 32 P ad azionamento pneumatico ed elettropneumatico taglie 05 - 12 - 35	pag.	2.87
Accessori: basi a ex norma CETOP RP 32 P taglie 05 - 12 - 35	pag.	2.89

Serie W

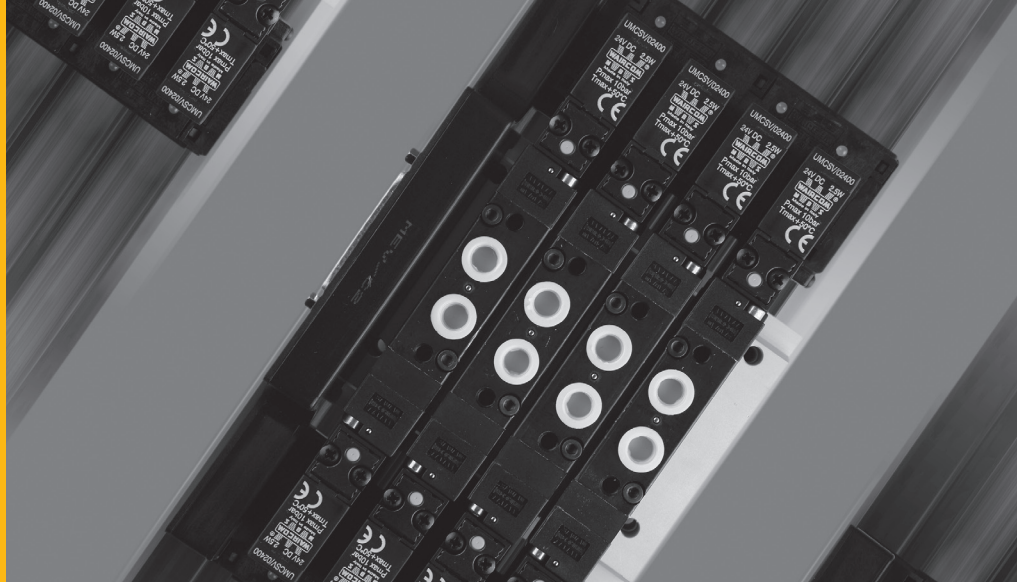
Caratteristiche generali - Elettrovalvole per fluidi - G 1/8 ÷ G 2	pag.	2.91
Accessori: bobine WE.....	pag.	2.93

Serie EV

Caratteristiche generali - Valvole per vuoto ad azionamento elettropneumatico indipendente - G1/8 ÷ G 2	pag.	2.94
---	------	------

Serie VM

Caratteristiche generali - Valvole generatrici di vuoto - G 1/8 ÷ G 1	pag.	2.96
---	------	------



Caratteristiche generali delle valvole ed elettrovalvole Waircom

Le valvole Waircom ad azionamento pneumatico ed elettropneumatico sono state realizzate con diverse filosofie produttive in funzione del contesto in cui devono essere impiegate. Così, a fianco delle storiche valvole ad otturatore, sono state create negli anni diverse famiglie di valvole con costruzione a spola, per utilizzo singolo, in batteria, o tramite collegamento multipolare.

Anche per alcune serie di questa famiglia di prodotti esistono alcune

normative internazionali di riferimento che sono state tenute nel debito conto, accanto alle quali, come sempre, proponiamo una gamma di valvole di progettazione interna, in accordo con le esigenze del mercato. Da non trascurare anche la possibilità, per alcune serie, di intercettare o creare il vuoto, andando così a soddisfare anche un altro pezzo della realtà industriale. Anche per tale famiglia sono previsti accessori a corredo quali basi, bobine, connettori e cavi.

DESCRIZIONE

Le elettrovalvole ad azionamento diretto serie UM sono prodotte in conformità alle direttive CEE 89/336, CEE 92/31, CEE 93/68, CEE 73/23, nelle funzioni pneumatiche 3/2 NA e 3/2 NC. Sono utilizzate come valvole di potenza se montate su base singola e multipla a stazione fissa, o di comando se montate, nella funzione 3/2 NC, sui corpi valvola serie MEV (vedi da pag. 2.16) e MEK (vedi da pag. 2.32). Le basi multiple supportano sia le elettrovalvole 3/2 NC che le elettrovalvole 3/2 NA. L'avvolgimento può essere ruotato di 180° per avere la connessione elettrica opposta rispetto al comando manuale.



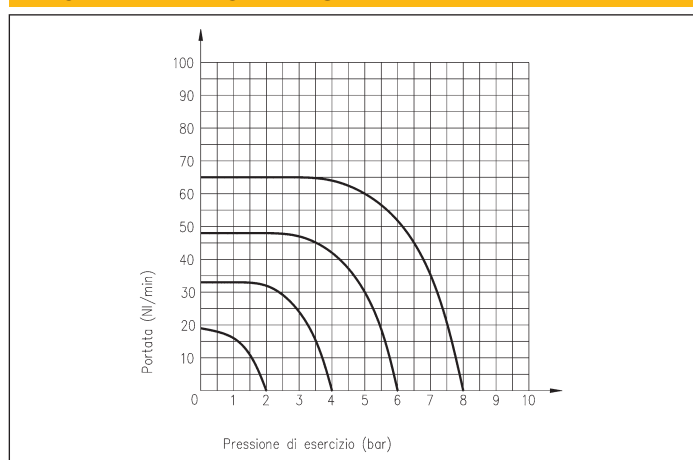
CARATTERISTICHE TECNICHE

Pressione di esercizio	0 ÷ 7 bar N.A. 0 ÷ 10 bar N.C.
Temperatura di esercizio	-5° ÷ +50° C
Fluido	Aria compressa, filtrata, lubrificata ininterrottamente o non lubrificata
Diametro nominale	1.1 mm N.C. - N.A.
Frequenza max	≤ 13 Hz
Bobina	Integrata nel corpo
Tensioni standard	DC: 12 - 24 V AC: 24 - 110 - 220 V
Assorbimento	DC: 2.3 W AC: 2.8 VA (allo spunto) - 2.5 VA (a regime)
Tolleranza tensione	-5% +10%
Grado di protezione	IP 65 con connettore MEK192/N con VDR
Classe di isolamento	F (155°C)
Connettore elettrico	MEK192/N - vedi cap. Connettori pag. 2.15

CARATTERISTICHE COSTRUTTIVE

Nucleo	Acciaio INOX AISI 430F
Corpo e attuatore	Poliestere termoplastico
Molle	Acciaio INOX AISI 302
Guarnizioni	Gomma NBR

DIAGRAMMA DI PORTATA UM



3 VIE CON INTERFACCIA

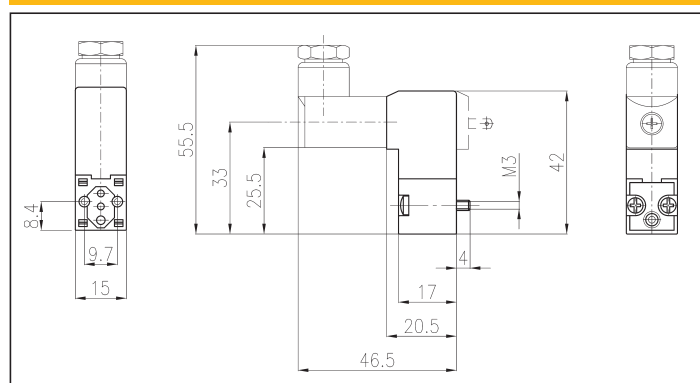
Simbologia	Funzione	Comandi		Tempi di risposta (ms) P.A. 6 bar		Portata (NI/min) P.A. 6 bar ΔP = 1 bar	Attuatore	Peso (g)	SIGLA*
		Azionamento	Riposizionamento	Azionamento	Riposizionamento				
	3/2 N.A.	Elettrico	Molla meccanica	17	20	26	Tasto monostabile	40	UMASV/
	3/2 N.C.	Elettrico	Molla meccanica	13	23	30	Tasto monostabile	40	UMCSV/

* SPECIFICARE LA TENSIONE IN FASE DI ORDINAZIONE
ES.: UMCSV/02400

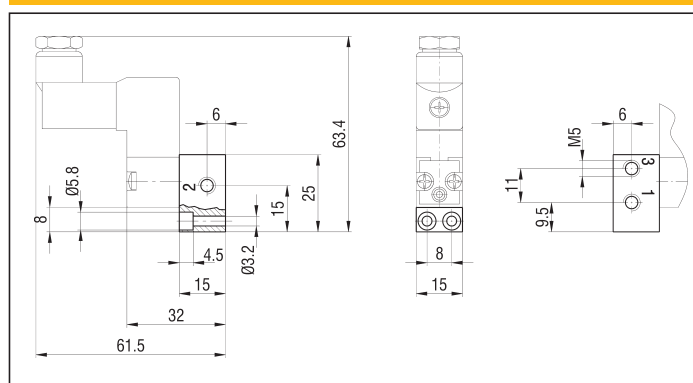
02400 = 24 V DC
02450-60 = 24 V AC

11050-60 = 110 V AC
22050-60 = 220 V AC

UMASV - UMCSV

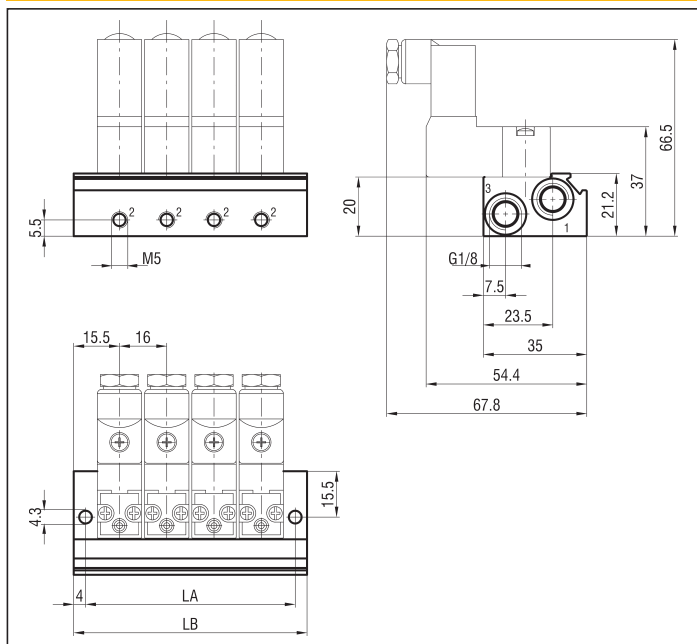


BASE SINGOLA M5 - UMP5/1

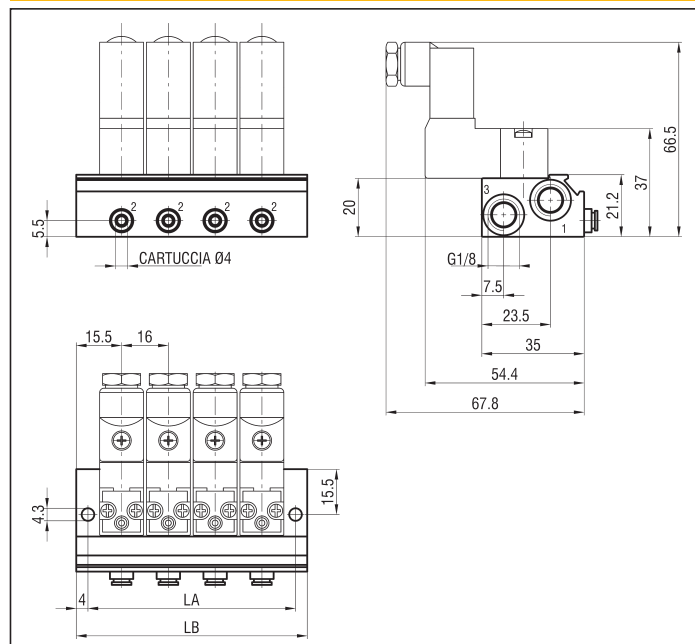


2

BASE MULTIPLA M5 - UMPM5

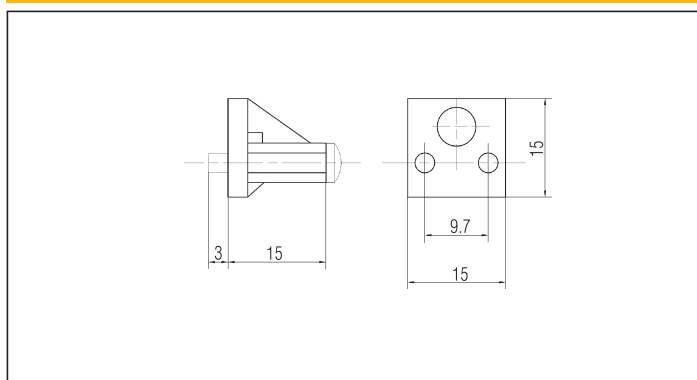


BASE MULTIPLA CARTUCCIA Ø 4 mm - UMP4-2



N°posti	2	3	4	5	6	7	8	9	10
LA	39	55	71	87	103	119	135	151	167
LB	47	63	79	95	111	127	143	159	175
Peso (g)	70	95	120	145	170	195	220	245	270
SIGLA	UMPM5/2	UMPM5/3	UMPM5/4	UMPM5/5	UMPM5/6	UMPM5/7	UMPM5/8	UMPM5/9	UMPM5/10
Peso (g)	75	100	125	150	175	200	225	250	275
SIGLA	UMP4-2/2	UMP4-2/3	UMP4-2/4	UMP4-2/5	UMP4-2/6	UMP4-2/7	UMP4-2/8	UMP4-2/9	UMP4-2/10

PIASTRINA DI CHIUSURA - KIT/PC/UM



DESCRIZIONE

Le elettrovalvole ad azionamento diretto serie UL sono prodotte in conformità alle direttive CEE 89/336, CEE 92/31, CEE 93/68, CEE 73/23, nelle funzioni pneumatiche 3/2 NA (alimentazione dallo scarico "3") e 3/2 NC. La funzione 2/2 si ottiene chiudendo lo scarico "3". Esiste la versione con attacchi G1/8 per impiego singolo e la versione con interfaccia per montaggio su base multipla a stazioni fisse o sui corpi valvola ad otturatore ed ex CETOP RP 32 P (posizione fissa).

CARATTERISTICHE TECNICHE

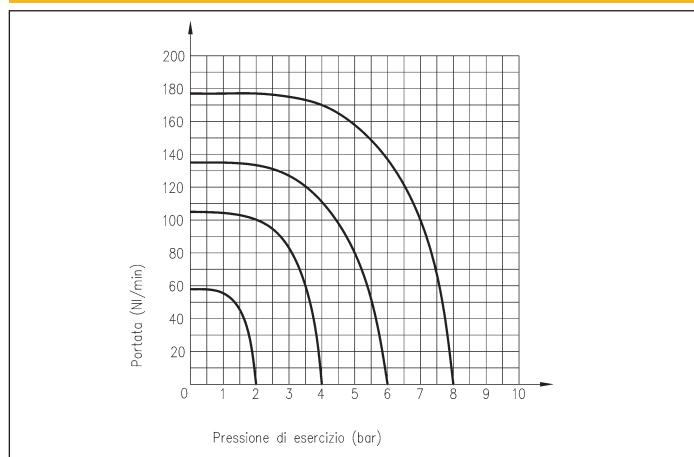
Pressione di esercizio	0 ÷ 10 bar
Temperatura di esercizio	0 ÷ +50 °C (con aria secca a -20 °C)
Fluido	Aria compressa, filtrata, lubrificata ininterrottamente o non lubrificata
Diametro nominale	2 mm
Frequenza max	≤ 13 Hz
Bobina	Integrata nel corpo
Tensioni standard	DC: 24 V AC: 24 - 110 - 220 V
Assorbimento	DC: 7 W AC: 17 VA (allo spunto) - 10 VA (a regime)
Tolleranza tensione	-15% +15%
Grado di protezione	IP 65
Classe di isolamento	F
Durata dell'inserzione	ED 100%
Connettore elettrico	ULR1B - vedi cap. Connettori pag. 2.15

CARATTERISTICHE COSTRUTTIVE

Nucleo	IMRE
Corpo filettato G 1/8	Zama
Corpo con interfaccia	Poliammide caricato vetro (a richiesta zama)
Molle	Acciaio INOX
Guarnizioni	Viton®
Attuatore	Resina acetica



DIAGRAMMA DI PORTATA UL



3 VIE G 1/8 LATO 32 mm

Simbologia	Funzione	Comandi		Tempi di risposta (ms) P.A. 6 bar		Portata (NI/min) P.A. 6 bar ΔP = 1 bar	Attuatore	Peso (g)	SIGLA*
		Azionamento	Riposizionamento	Azionamento	Riposizionamento				
	3/2 N.A.	Elettrico	Molla meccanica	15	20	80	-	240	ULARG/R
	3/2 N.C.	Elettrico	Molla meccanica	15	20	80	-	240	ULCRG/R
	3/2 N.A.	Elettrico	Molla meccanica	15	20	80	Manuale bistabile	240	ULARV/R
	3/2 N.C.	Elettrico	Molla meccanica	15	20	80	Manuale bistabile	240	ULCRV/R

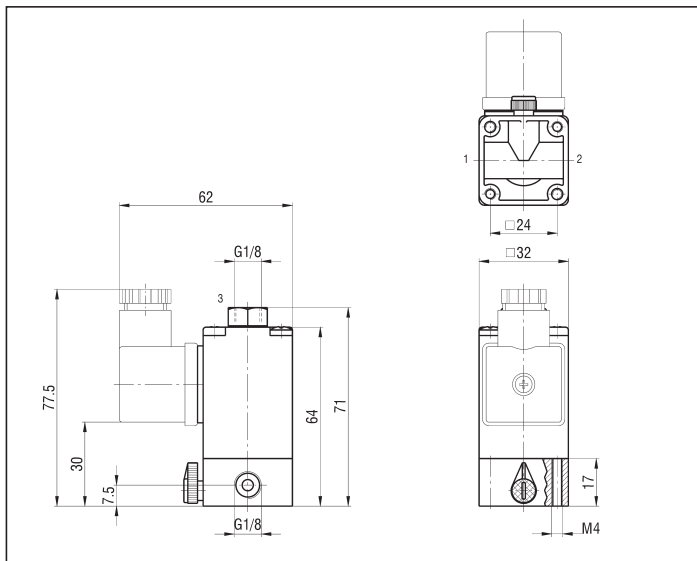
* SPECIFICARE LA TENSIONE IN FASE DI ORDINAZIONE
ES.: ULARG/R02450-60

02400 = 24 V DC 11050-60 = 110 V AC
02450-60 = 24 V AC 22050-60 = 220 V AC

N.B.: L'elettrovalvola 3/2 N.A. si alimenta dallo scarico

2

3 VIE G 1/8



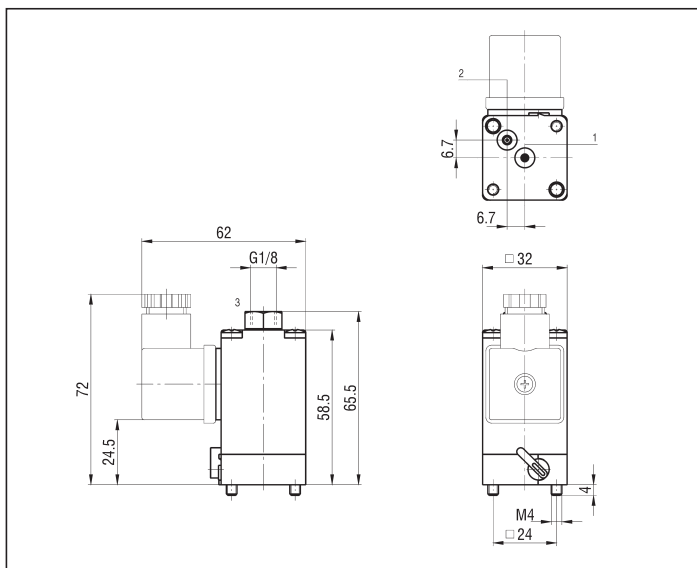
3 VIE CON INTERFACCIA PER BASI MULTIPLE E VALVOLE AD OTTURATORE ED ex CETOP (POSIZIONE FISSA)

Simbologia	Funzione	Comandi		Tempi di risposta (ms) P.A. 6 bar		Portata (Nl/min) P.A. 6 bar $\Delta P = 1$ bar	Attuatore	Peso (g)	SIGLA*
		Azionamento	Riposizionamento	Azionamento	Riposizionamento				
	3/2 N.A.	Elettrico	Molla meccanica	15	20	80	-	200	ULASG/R
	3/2 N.C.	Elettrico	Molla meccanica	15	20	80	-	200	ULCSG/R
	3/2 N.A.	Elettrico	Molla meccanica	15	20	80	Manuale bistabile	200	ULASV/R
	3/2 N.C.	Elettrico	Molla meccanica	15	20	80	Manuale bistabile	200	ULCSV/R

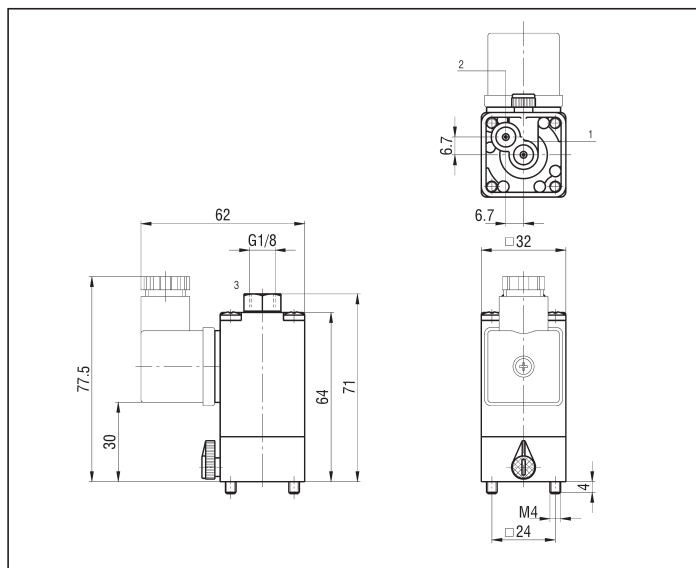
* SPECIFICARE LA TENSIONE IN FASE DI ORDINAZIONE
 ES.: ULARG/R02450-60
 02400 = 24 V DC 11050-60 = 110 V AC
 02450-60 = 24 V AC 22050-60 = 220 V AC

N.B.: Per corpo in zama aggiungere alla sigla la lettera "A".
 ES.: 3/2 N.C. con attuatore manuale corpo zama ULCSV/RA + tensione.
 Per corpo in plastica interfaccia universale sostituire nella sigla la lettera "R" con la lettera "U"
 ES.: 3/2 N.C. con attuatore manuale corpo plastica interfaccia universale ULCSV/U + tensione.

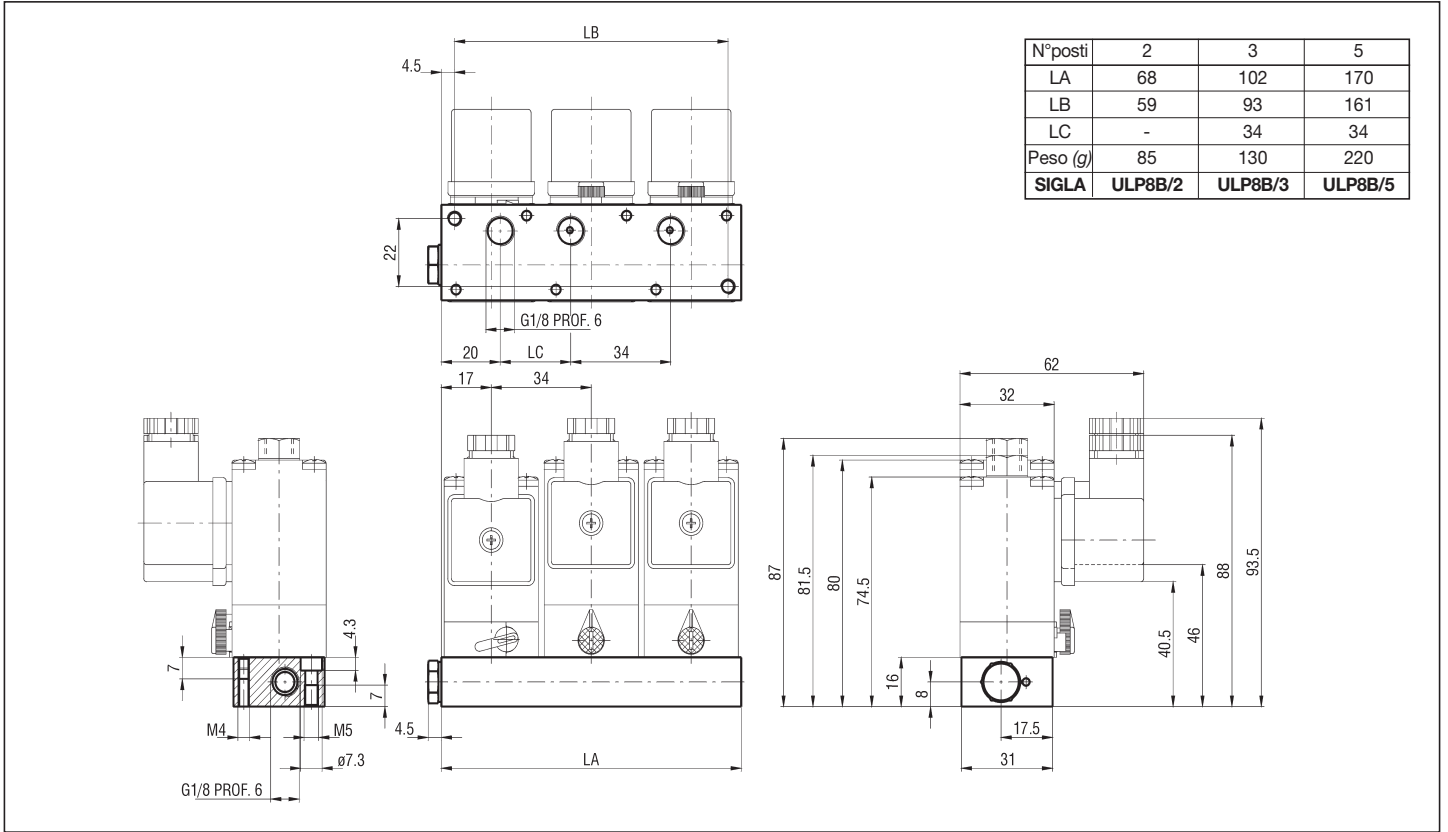
3 VIE INTERFACCIA CORPO PLASTICA



3 VIE INTERFACCIA CORPO ZAMA

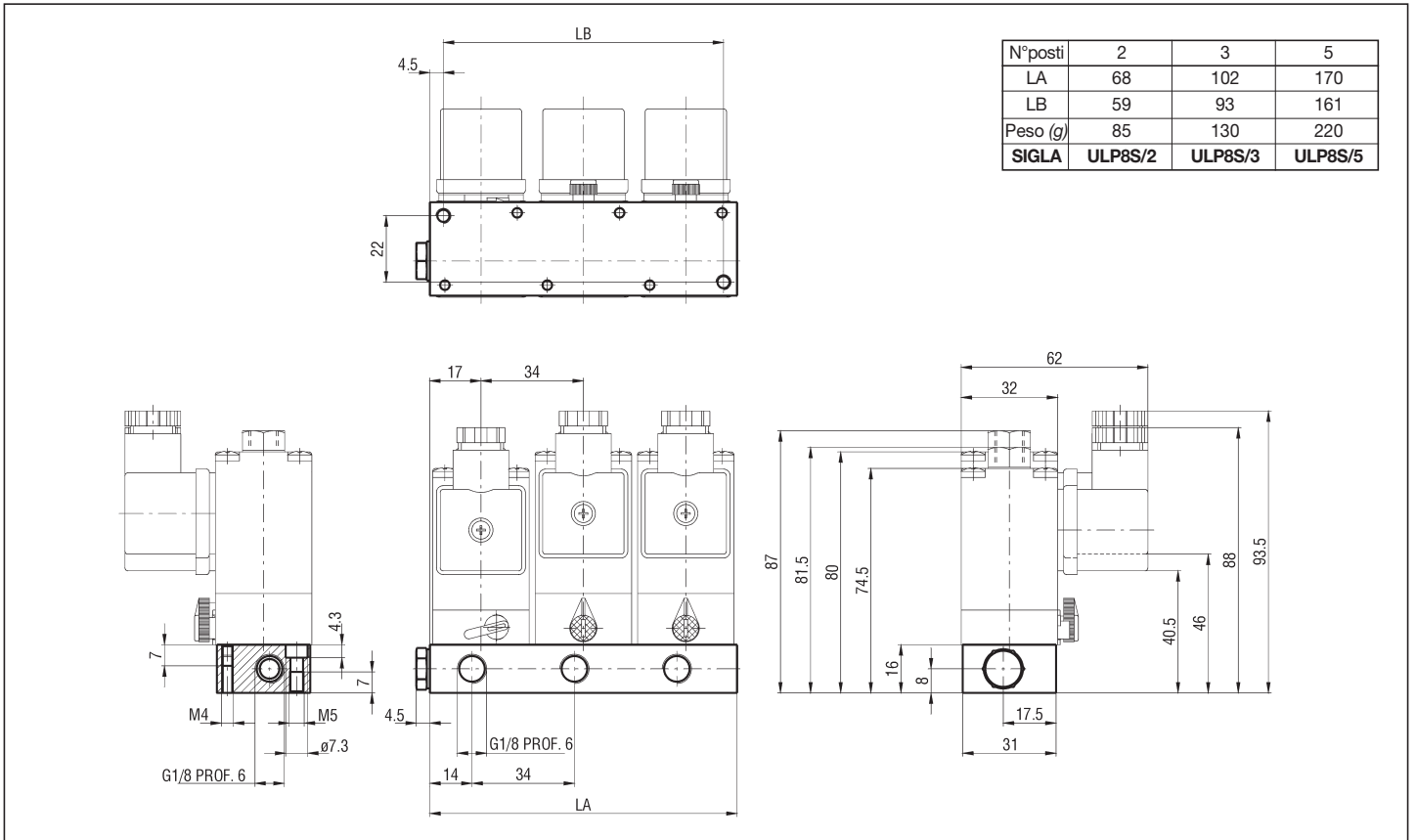


BASE MULTIPLA ATTACCHI INFERIORI G 1/8 - ULP8B



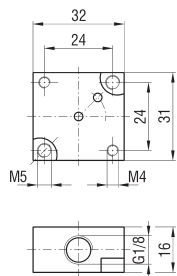
2

BASE MULTIPLA ATTACCHI LATERALI G 1/8 - ULP8S



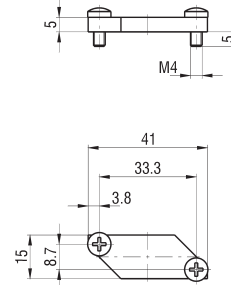
2

BASE SINGOLA G 1/8 - XVB



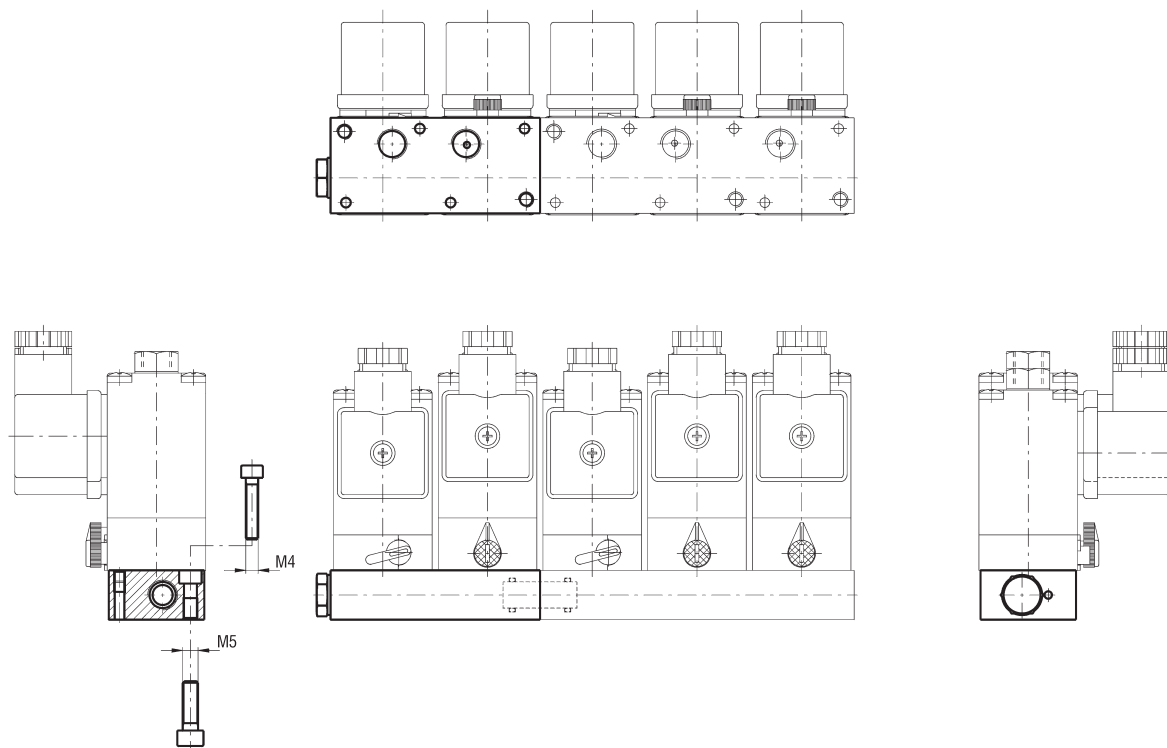
PESO 40 g

PIASTRINA DI CHIUSURA - KIT/PC/UL



PESO 10 g

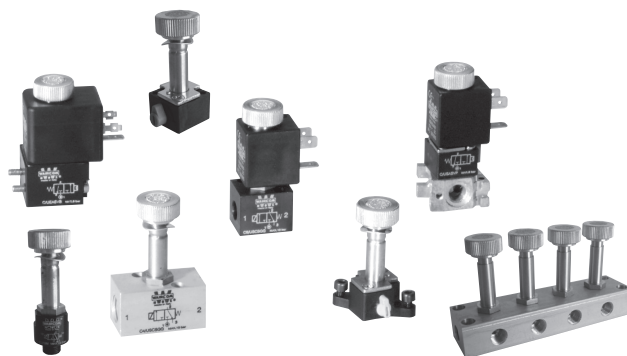
ESEMPIO DI ASSEMBLAGGIO TRA BASI



N.B.: Il nipplo di giunzione è fornito di serie con la base multipla

DESCRIZIONE

Le elettrovalvole ad azionamento diretto serie C/ sono prodotte in conformità alle direttive CEE 89/336, CEE 92/31, CEE 93/68, CEE 73/23, nelle funzioni pneumatiche 3/2 NA e 3/2 NC. Utilizzando la stessa meccanica si ottengono quattro versioni base: lato 22 mm corpo filettato, lato 22 mm corpo con interfaccia, lato 30 mm corpo con interfaccia ex CNOMO e corpo con interfaccia per montaggio su valvole ad otturatore ed ex CETOP (posizione fissa con bobina ruotabile). Tutte le elettrovalvole con interfaccia possono essere montate su basi singole modulabili tra loro. La versione lato 30 mm con interfaccia ex CNOMO nella funzione 3/2 NC, ha di serie due diversi tipi di attuatore: taglio cacciavite bistabile e tasto monostabile.

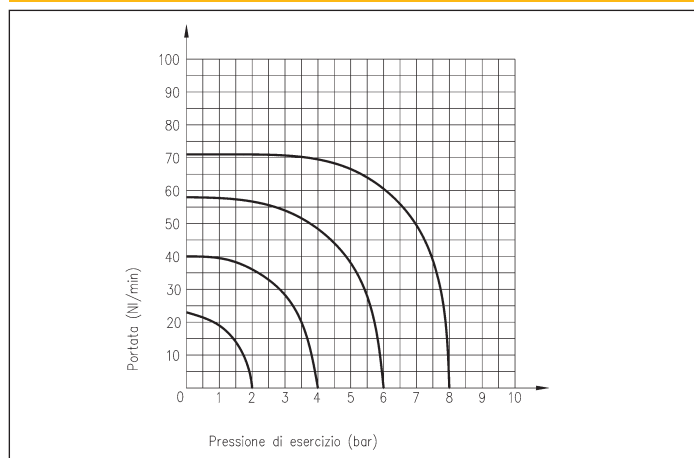


2

CARATTERISTICHE TECNICHE

Pressione di esercizio	0 ÷ 10 bar N.C. 0 ÷ 8 bar N.A.
Temperatura di esercizio	0 ÷ +50 °C (con aria secca -20 °C)
Fluido	Aria compressa, filtrata, lubrificata ininterrottamente o non lubrificata
Canotto	Ø 9 mm
Diametro nominale	1,1 mm
Frequenza max	≤ 13 Hz
Bobine	USB - vedi cap. Bobine pag. 2.14 USBG - vedi cap. Bobine pag. 2.14
Connettori elettrici	USR102/N9 - vedi cap. Connettori pag. 2.15 ULR1B - vedi cap. Connettori pag. 2.15

DIAGRAMMA DI PORTATA C/



CARATTERISTICHE COSTRUTTIVE

Nucleo	IMRE
Corpo filettato G1/8 - G1/4	Alluminio
Corpo e attuatore	Resina acetale
Molle	Acciaio INOX
Guarnizioni	Viton®

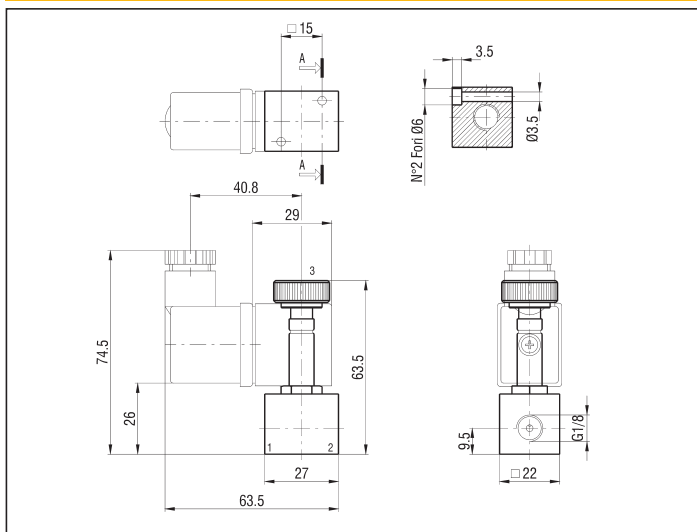
3 VIE G 1/8 - G 1/4 LATO 22 mm

Simbologia	Funzione	Comandi		Tempi di risposta (ms) P.A. 6 bar		Portata (Nl/min) P.A. 6 bar ΔP = 1 bar	Corpo	Attuatore	Peso (g)	SIGLA*
		Azionamento	Riposizionamento	Azionamento	Riposizionamento					
	3/2 N.A.	Elettrico	Molla meccanica	10	20	48	G 1/8	-	46	C8/USASGG
	3/2 N.A.	Elettrico	Molla meccanica	10	20	48	G 1/4	-	46	C4/USASGG
	3/2 N.C.	Elettrico	Molla meccanica	10	20	36	G 1/8	-	65	C8/USCSGG
	3/2 N.C.	Elettrico	Molla meccanica	10	20	36	G 1/4	-	80	C4/USCSGG

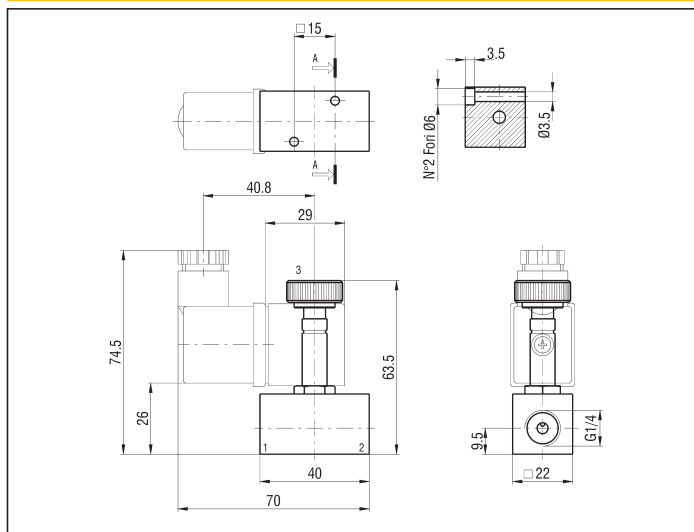
* LE SIGLE DELLE ELETTROVALVOLE SI INTENDONO SENZA BOBINE

2

3 VIE G 1/8



3 VIE G 1/4



BASE MULTIPLA DI ELETTROVALVOLE ATTACCHI LATERALI G 1/8 N.C. - C8/USCP e N.A. - C8/USAP

N° posti	4	6	8
LA	115	165	215
LB	105	155	205
Peso (g)	172	258	344
SIGLA N.C.	C8/USCP/4	C8/USCP/6	C8/USCP/8
SIGLA N.A.	C8/USAP/4	C8/USAP/6	C8/USAP/8

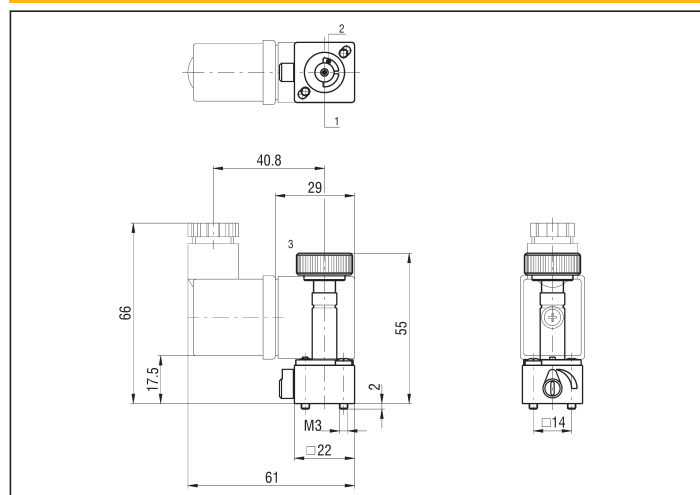
N.B.: BASI MULTIPLE DI ELETTROVALVOLE CON AZIONAMENTO "MISTO" (N.A./N.C.) SONO FORNIBILI A RICHIESTA

3 VIE CON INTERFACCIA PER BASI MODULARI E VALVOLE A SPOLA LATO 22 mm

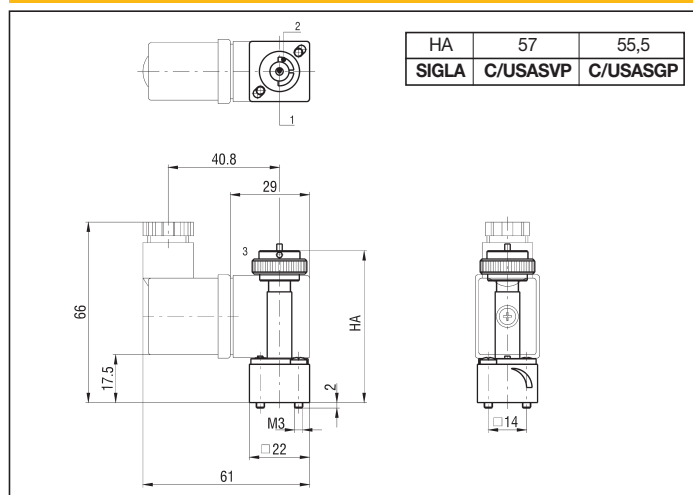
Simbologia	Funzione	Comandi		Tempi di risposta (ms) P.A. 6 bar		Portata (Nl/min) P.A. 6 bar ΔP = 1 bar	Attuatore	Peso (g)	SIGLA*
		Azionamento	Riposizionamento	Azionamento	Riposizionamento				
	3/2 N.A.	Elettrico	Molla meccanica	10	25	36	Manuale monostabile	45	C/USASVP
	3/2 N.A.	Elettrico	Molla meccanica	10	25	36	-	30	C/USASGP
	3/2 N.C.	Elettrico	Molla meccanica	10	25	36	Manuale bistabile	30	C/USCSVP
	3/2 N.C.	Elettrico	Molla meccanica	10	25	36	-	30	C/USCSGP

* LE SIGLE DELLE ELETTROVALVOLE SI INTENDONO SENZA BOBINE

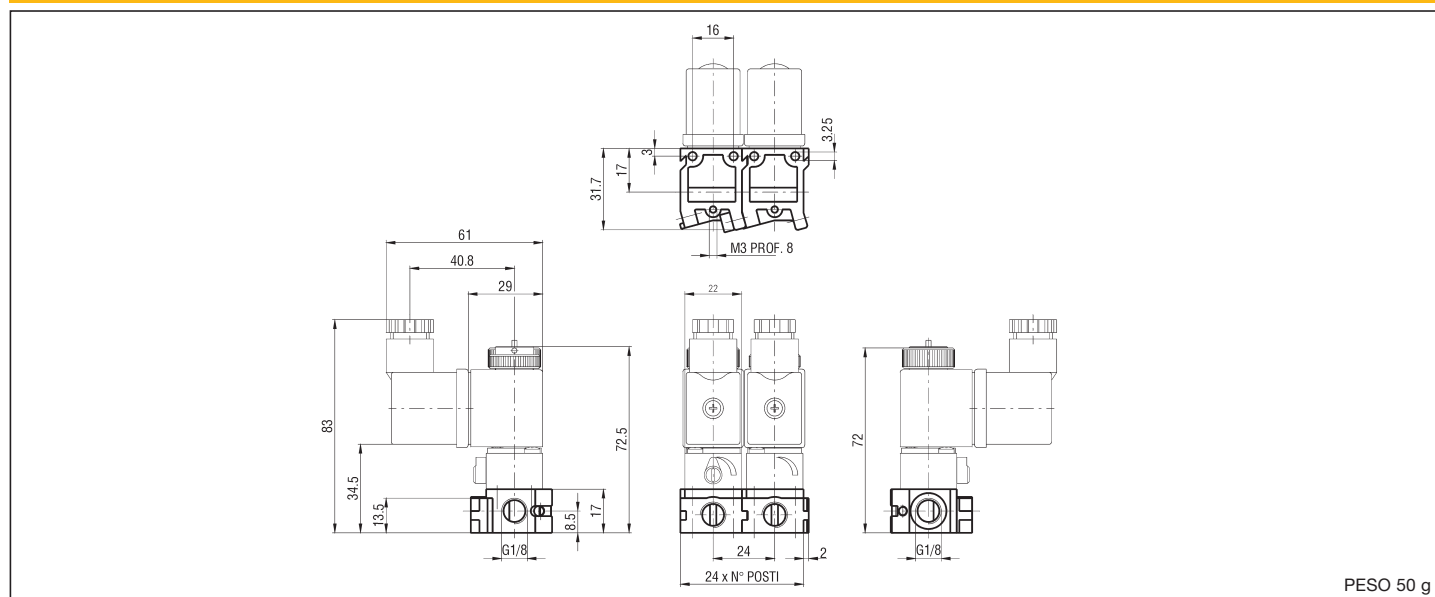
C/USCSVP



C/USASVP - C/USASGP



BASE MODULARE ATTACCHI LATERALI G 1/8 - ELPP8S



PESO 50 g

ESEMPIO DI ORDINAZIONE PER ELETTROVALVOLA COMPLETA DI BASE E BOBINA

DESCRIZIONE	SIGLA
3/2 N.A. + base + bobina (con attuatore)	ELPP8S/PAV/USB/tensione
3/2 N.A. + base + bobina (senza attuatore)	ELPP8S/PAG/USB/tensione
3/2 N.C. + base + bobina (con attuatore)	ELPP8S/P/USB/ tensione

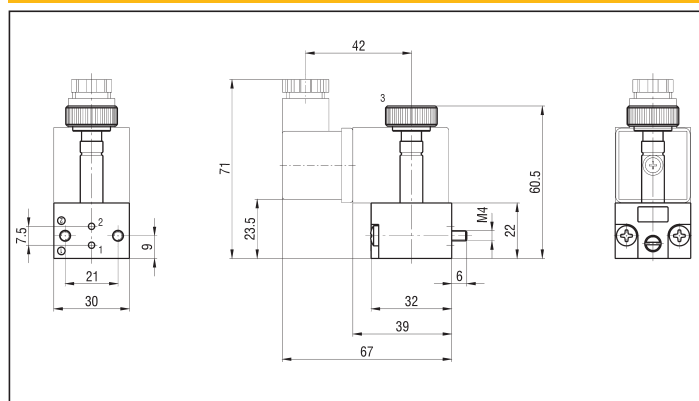
ES.: Elettrovalvola 3/2 N.C. con attuatore manuale montata su base + bobina 24 V DC ELPP8S/P/USB/02400

3 VIE CON INTERFACCIA ex CNOMO PER BASI MODULARI E VALVOLE ISO 5599/1

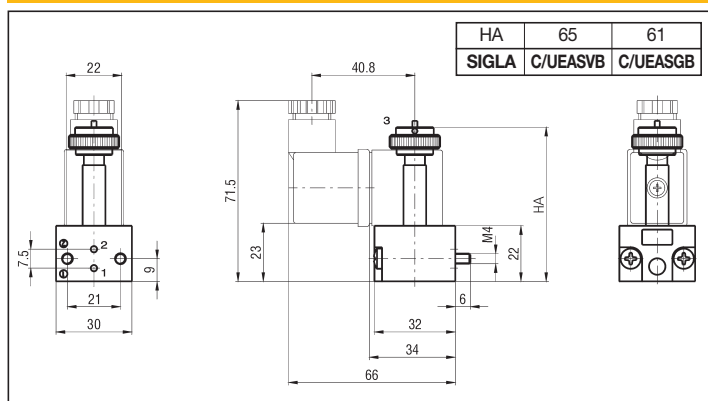
Simbologia	Funzione	Comandi		Tempi di risposta (ms) P.A. 6 bar		Portata (NI/min) P.A. 6 bar ΔP = 1 bar	Attuatore	Peso (g)	SIGLA*
		Azionamento	Riposizionamento	Azionamento	Riposizionamento				
	3/2 N.A.	Elettrico	Molla meccanica	13	23	36	Manuale monostabile	60	C/UEASVB
	3/2 N.A.	Elettrico	Molla meccanica	13	23	36	-	45	C/UEASGB
	3/2 N.C.	Elettrico	Molla meccanica	10	25	36	Taglio cacciavite bistabile	45	C/UECSVB
	3/2 N.C.	Elettrico	Molla meccanica	10	25	36	Tasto monostabile	45	C/UECSPB

* LE SIGLE DELLE ELETTROVALVOLE SI INTENDONO SENZA BOBINE

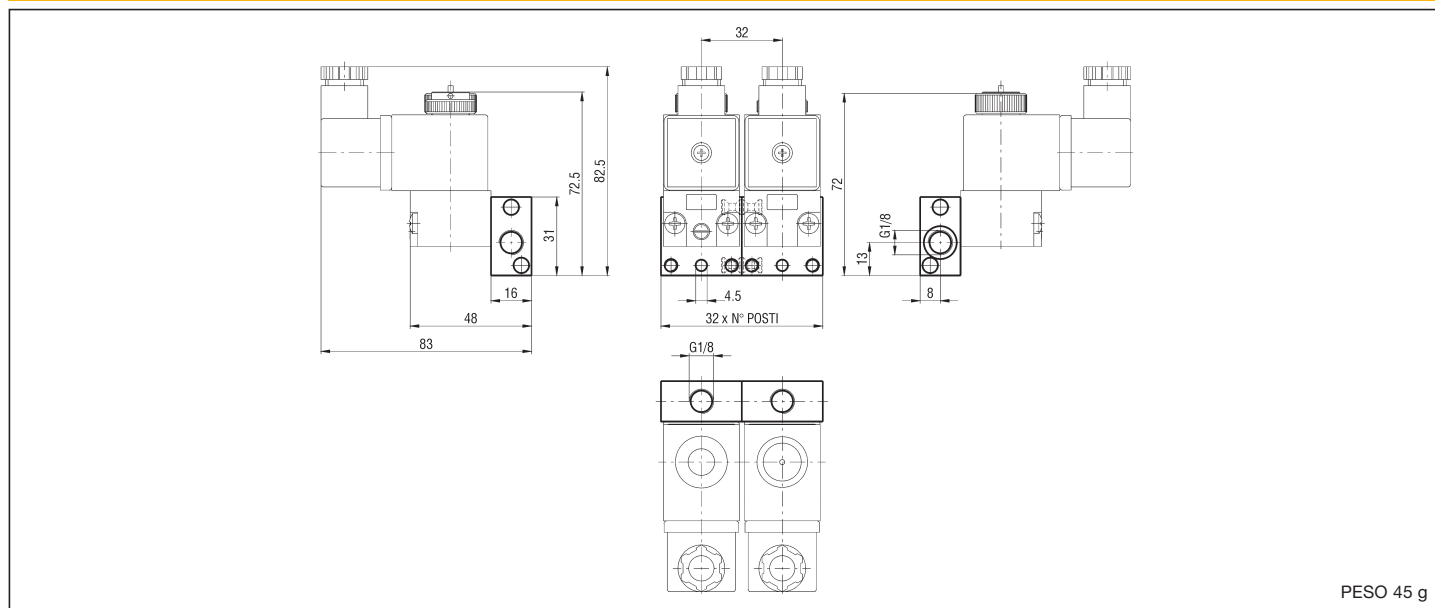
C/UECSVB - C/UECSPB



C/UEASVB - C/UEASGB



BASE MODULARE ex CNOMO ATTACCHI LATERALI G 1/8 - ELPG8S

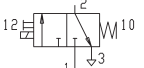


ESEMPIO DI ORDINAZIONE PER ELETTROVALVOLA COMPLETA DI BASE E BOBINA

DESCRIZIONE	SIGLA
3/2 N.A. + base + bobina (con attuatore)	ELPG8S/BAV/USBG/tensione
3/2 N.A. + base + bobina (senza attuatore)	ELPG8S/BAG/USBG/tensione
3/2 N.C. + base + bobina (con attuatore)	ELPG8S/B/USBG/tensione
3/2 N.C. + base + bobina (con attuatore tasto)	ELPG8S/BP/USBG/tensione

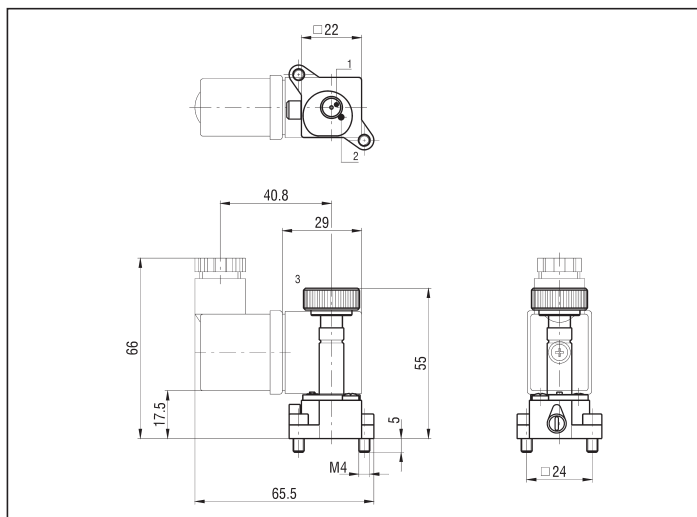
Es.: Elettrovalvola 3/2 N.A. con attuatore manuale montata su base + bobina 24 V DC ELPG8S/BAV/USBG/02400

3 VIE CON INTERFACCIA PER VALVOLE AD OTTURATORE ED ex CETOP (POSIZIONE FISSA CON BOBINA RUOTABILE)

Simbologia	Funzione	Comandi		Tempi di risposta (ms) P.A. 6 bar		Portata (NI/min) P.A. 6 bar ΔP = 1 bar	Attuatore	Peso (g)	SIGLA*
		Azionamento	Riposizionamento	Azionamento	Riposizionamento				
	3/2 N.C.	Elettrico	Molla meccanica	10	25	36	Manuale bistabile	30	C/USCSVG

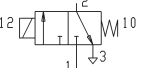
* LE SIGLE DELLE ELETTROVALVOLE SI INTENDONO SENZA BOBINE

C/USCSVG



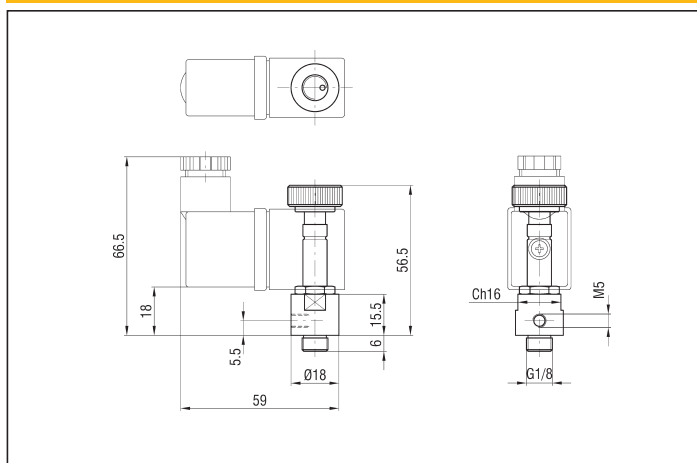
3 VIE CON CORPO FILETTATO G 1/8 PER MONTAGGIO DIRETTO

Elettrovalvola progettata specificatamente per l'azionamento di piccoli cilindri a semplice effetto e per il pilotaggio di valvole pneumatiche. La connessione d'ingresso è M5 mentre l'utilizzo è dato da un filetto G 1/8 maschio che permette l'assemblaggio dell'elettrovalvola direttamente sul componente.

Simbologia	Funzione	Comandi		Tempi di risposta (ms) P.A. 6 bar		Portata (NI/min) P.A. 6 bar ΔP = 1 bar	Attuatore	Peso (g)	SIGLA*
		Azionamento	Riposizionamento	Azionamento	Riposizionamento				
	3/2 N.C.	Elettrico	Molla meccanica	10	20	36	-	46	C/ELP8M

* LE SIGLE DELLE ELETTROVALVOLE SI INTENDONO SENZA BOBINE

C/ELP8M



serie USB

Bobine per elettrovalvole lato 22 mm con canotto Ø 9 mm

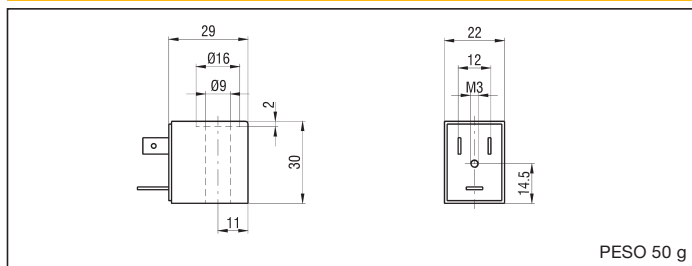
CARATTERISTICHE TECNICHE

Tensioni standard	DC: 24 V AC: 24 - 110 - 220 V
Temperatura d'esercizio	-30 ÷ +40 °C versione base -30 ÷ +70 °C versione basso assorbimento
Assorbimento	Versione base DC: 5 W AC: 11 VA allo spunto Versione basso assorbimento DC: 2,5 W AC: 5,6 VA allo spunto
Frequenze standard AC	50 - 60 Hz
Tolleranza tensione	-10% +10%
Classe di isolamento bobina	H
Durata dell'inserzione	ED 100%
Connessioni	Predisposto per connettore a norma DIN 46244 Vedi cap. connettori serie USR pag. 2.15
Grado di protezione con connettore	IP 65

CARATTERISTICHE COSTRUTTIVE

Corpo	Poliammide caricato vetro
Avvolgimento	Filo di rame

USB



PESO 50 g

DESCRIZIONE	SIGLA
Bobina 22 mm 24 V DC	USB/02400
Bobina 22 mm 24 V AC	USB/02450-60
Bobina 22 mm 110 V AC	USB/11050-60
Bobina 22 mm 220 V AC	USB/22050-60
Bobina 22 mm 24 V DC - basso assorbimento	USB-BA/02400
Bobina 22 mm 24 V AC - basso assorbimento	USB-BA/02450-60
Bobina 22 mm 110 V AC - basso assorbimento	USB-BA/11050-60
Bobina 22 mm 220 V AC - basso assorbimento	USB-BA/22050-60
ALTRE TENSIONI	USB/...

serie USBG

Bobine per elettrovalvole lato 30 mm ex norme CNOMO con canotto Ø 9 mm

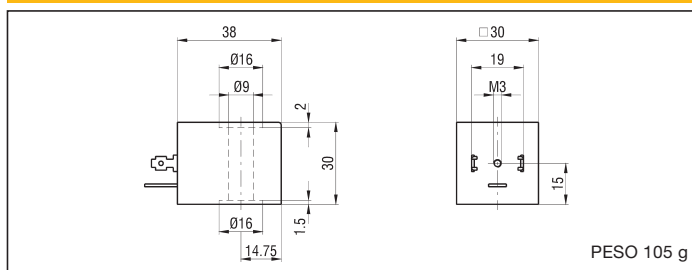
CARATTERISTICHE TECNICHE

Tensioni standard	DC: 24 V AC: 24 - 110 - 220 V
Temperatura d'esercizio	-30 ÷ +40 °C versione base -30 ÷ +70 °C versione basso assorbimento
Assorbimento	Versione base DC: 5 W AC: 11 VA allo spunto Versione basso assorbimento DC: 2,5 W AC: 5,6 VA allo spunto
Frequenze standard AC	50 - 60 Hz
Tolleranza tensione	-10% +10%
Classe di isolamento bobina	H
Durata dell'inserzione	ED 100%
Connessioni	Predisposto per connettore a norma DIN 43650 forma A Vedi cap. connettori serie ULR pag. 2.15
Grado di protezione con connettore	IP 65

CARATTERISTICHE COSTRUTTIVE

Corpo	Poliammide caricato vetro
Avvolgimento	Filo di rame

USBG



PESO 105 g

DESCRIZIONE	SIGLA
Bobina 30 mm 24 V DC	USBG/02400
Bobina 30 mm 24 V AC	USBG/02450-60
Bobina 30 mm 110 V AC	USBG/11050-60
Bobina 30 mm 220 V AC	USBG/22050-60
Bobina 30 mm 24 V DC - basso assorbimento	USBG-BA/02400
Bobina 30 mm 24 V AC - basso assorbimento	USBG-BA/02450-60
Bobina 30 mm 110 V AC - basso assorbimento	USBG-BA/11050-60
Bobina 30 mm 220 V AC - basso assorbimento	USBG-BA/22050-60
ALTRE TENSIONI	USBG/...

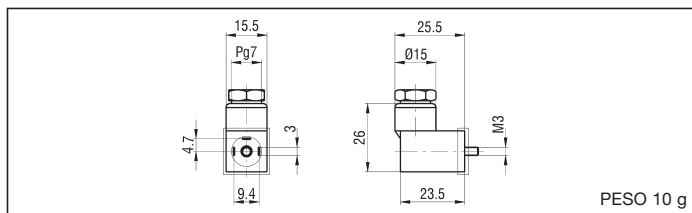
Connettori per elettrovalvole lato 15 mm serie UM

serie MEK192/N

CARATTERISTICHE TECNICHE

Tensioni standard	DC: MAX 300 V AC: MAX 250 V
Temperatura d'esercizio	-40 ÷ +90 °C
Versioni	Base Luminoso (LED) Luminoso con varistore di protezione
Poli	2 poli + massa a terra
Portata nom. contatti	6 A
Portata max contatti	10 A
Resistenza contatti	≤ 4 mOhm
Grado di protezione	IP 65 EN 60529
Classe di isolamento	IEC 664 / VDE 0110-1/89

MEK192/N



DESCRIZIONE	SIGLA
Connettore base	MEK192/N
Connettore con led + VDR di protezione 24 V DC/AC	MEK192/NVD 24 V CC/CA
Connettore con led + VDR di protezione 110 V DC/AC	MEK192/NVD 110 V CC/CA
Connettore con led + VDR di protezione 220 V DC/AC	MEK192/NVD 220 V CC/CA
Connettore con led 24 V DC/AC	MEK192/NLED 24 V CC/CA
Connettore con led 110/220 V DC/AC	MEK192/NLED 110/220 V CC/CA

2

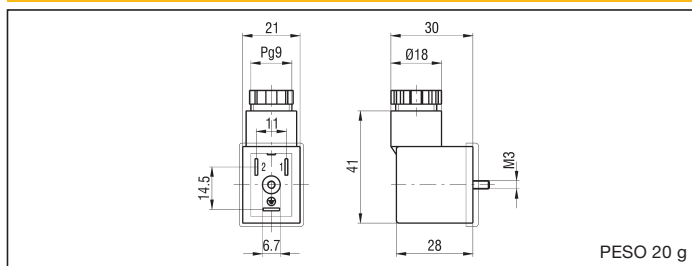
Connettori DIN 46244 per bobine lato 22 mm serie USB e serie WE (3A)

serie USR102/N9

CARATTERISTICHE TECNICHE

Tensioni standard	DC: MAX 300 V AC: MAX 250 V
Temperatura d'esercizio	-40 ÷ +90 °C
Versioni	Base Luminoso (LED) Luminoso con varistore di protezione
Poli	2 poli + massa a terra
Portata nom. contatti	10 A
Portata max contatti	16 A
Resistenza contatti	≤ 4 mOhm
Grado di protezione	IP 65 EN 60529
Classe di isolamento	IEC 664 / VDE 0110-1/89

USR102/N9



DESCRIZIONE	SIGLA
Connettore base	USR102/N9
Connettore con led + VDR di protezione 24 V DC/AC	USR102/N9VD 24 V CC/CA
Connettore con led + VDR di protezione 110 V DC/AC	USR102/N9VD 110 V CC/CA
Connettore con led + VDR di protezione 220 V DC/AC	USR102/N9VD 220 V CC/CA
Connettore con led 24 V DC/AC	USR102/N9LED 24 V CC/CA
Connettore con led 110/220 V DC/AC	USR102/N9LED 110/220 V CC/CA

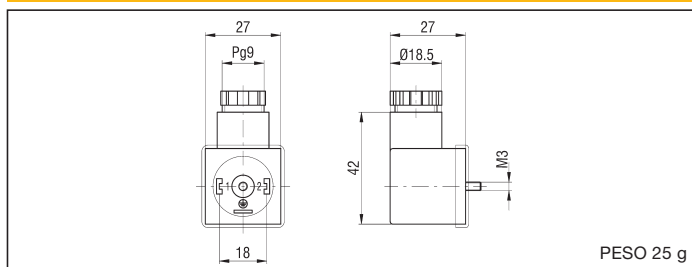
Connettori DIN 43650 - forma A per elettrovalvole lato 30 mm serie UL e bobine serie USBG e serie WE (2A, 5A)

serie ULR1B

CARATTERISTICHE TECNICHE

Tensioni standard	DC: MAX 300 V AC: MAX 250 V
Temperatura d'esercizio	-40 ÷ +90 °C
Versioni	Base Luminoso (LED) Luminoso con varistore di protezione
Poli	2 poli + massa a terra
Portata nom. contatti	10 A
Portata max contatti	16 A
Resistenza contatti	≤ 4 mOhm
Grado di protezione	IP 65 EN 60529
Classe di isolamento	IEC 664 / VDE 0110-1/89

ULR1B

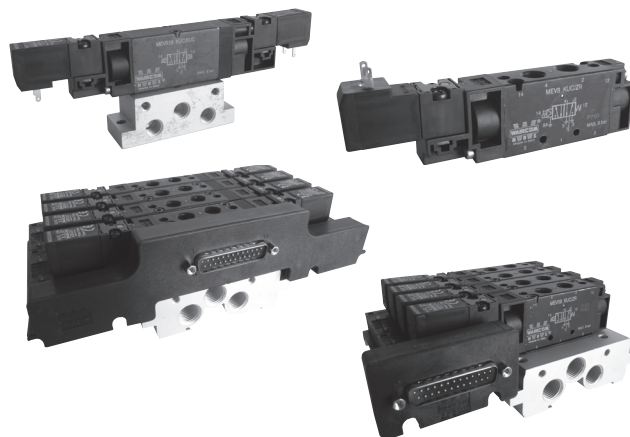


DESCRIZIONE	SIGLA
Connettore base	ULR1B
Connettore con led + VDR di protezione 24 V DC/AC	ULR1B/VD 24 V CC/CA
Connettore con led + VDR di protezione 110 V DC/AC	ULR1B/VD 110 V CC/CA
Connettore con led + VDR di protezione 220 V DC/AC	ULR1B/VD 220 V CC/CA
Connettore con led 24 V DC/AC	ULR1B/LED 24 V CC/CA
Connettore con led 110/220 V DC/AC	ULR1B/LED 110/220 V CC/CA

2

DESCRIZIONE

Le valvole serie MEV sono state progettate per soddisfare l'esigenza di integrare la pneumatica con l'elettronica. La loro caratteristica principale è la possibilità di avere moduli di valvole complete di connessione elettrica integrata. Questa serie, prodotta nelle funzioni pneumatiche 5/2 e 5/3, è composta da due tipologie di valvole: MEV 8, con connessione sul corpo G 1/8 predisposta per l'impiego singolo e per il montaggio su base multipla a stazioni fisse; MEV 18 (taglia 02), conforme alla norma VDMA 24563 (UNI 10528) predisposta per il montaggio su base singola o modulare. Le basi multiple (che permettono il convogliamento degli scarichi degli elettropiloti con azionamento elettropneumatico) e modulari sono adatte per il montaggio su guide DIN 46277/3. Per le valvole ad azionamento elettropneumatico alimentate con tensione 24V AC/DC con bobine rivolte verso il basso (versioni MEVX), sono disponibili moduli a 2 e a 4 posizioni per realizzare una connessione multipolare con presa seriale a 25 poli; il grado di protezione è IP 65 (vedi Informazioni tecniche pag. 0.4).



CARATTERISTICHE TECNICHE

Pressione di esercizio	Monostabile: 1,8 ÷ 8 bar Bistabile: 1 ÷ 8 bar
Temperatura di esercizio	0 ÷ +60 °C (con aria secca -10 °C)
Fluido	Aria compressa, filtrata, lubrificata ininterrottamente o non lubrificata
Connessione di lavoro	G 1/8 Taglia 02 = Interfaccia secondo VDMA 24563
Connessione di pilotaggio pneumatico	G 1/8 = M5 Taglia 02 = Interfaccia secondo VDMA 24563
Diametro nominale	5 mm
Elettrovalvola di pilotaggio	UMCSV - vedi cap. Elettrovalvole ad azionamento diretto pag. 2.3
Connettore elettrico	MEK192/N - vedi cap. Connettori pag. 2.15 vedi Collegamento multipolare pag. 2.28

CARATTERISTICHE COSTRUTTIVE

Fondelli	Plastica
Corpo	Legia di alluminio anodizzata con trattamento PTFE
Molle	Acciaio INOX
Guarnizioni	Gomma NBR
Spola	Legia di alluminio anodizzata
Pistone	Legia di alluminio anodizzata

RICAMBI

KIT GUARNIZIONI

5/2 monostabile e bistabile	MEV/SG
5/3 centro chiuso	MEV/CC/SG
5/3 centro aperto	MEV/CA/SG
5/3 centro in pressione	MEV/CP/SG

DIAGRAMMA DI PORTATA MEV/8

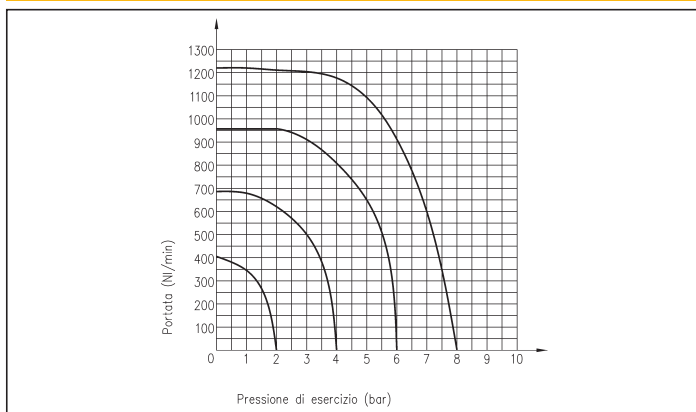


DIAGRAMMA DI PILOTAGGIO MEV/8 - MEV/18

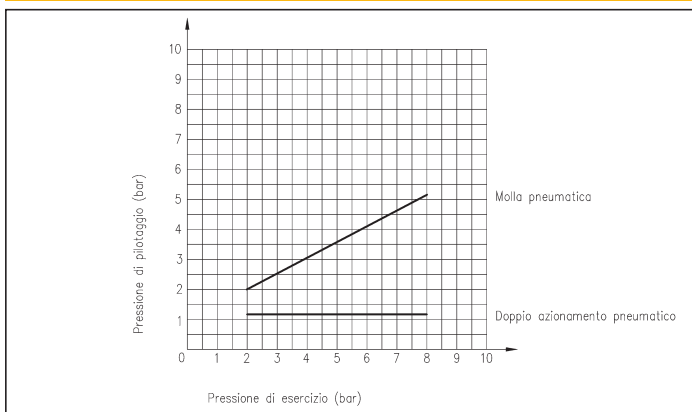
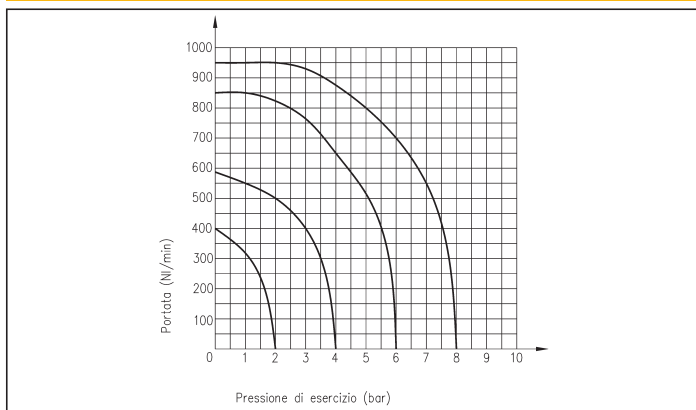


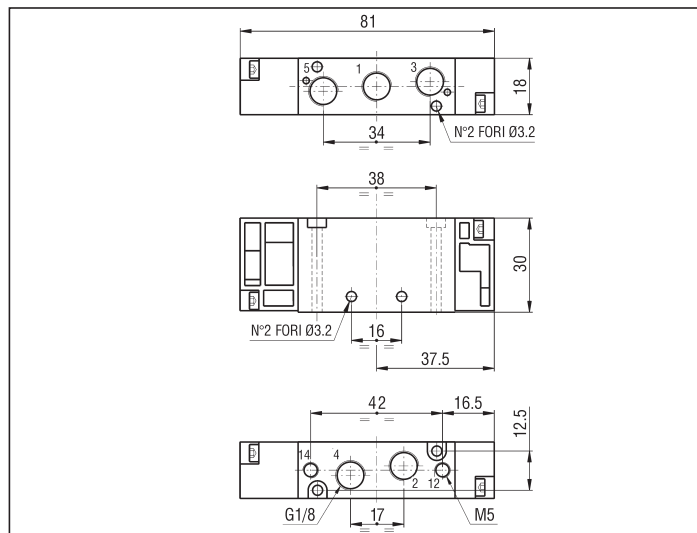
DIAGRAMMA DI PORTATA MEV/18



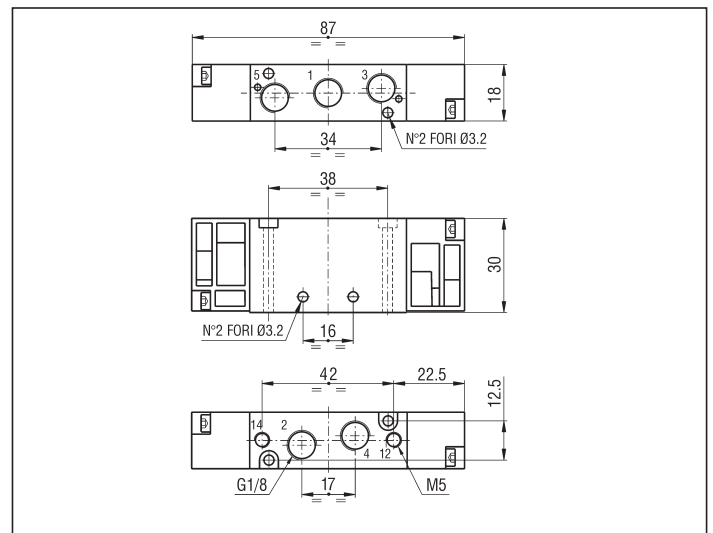
AZIONAMENTI PNEUMATICI G 1/8 - MEV 8

Simbologia	Funzione	Comandi		Tempi di risposta (ms) P.A. 6 bar		Portata (NI/min) P.A. 6 bar $\Delta P = 1$ bar	Peso (g)	SIGLA
		Azionamento	Riposizionamento	Azionamento	Riposizionamento			
	5/2 monostabile	Pneumatico	Molla meccanica	10	10	650	100	MEV8 KR/ZR
		Pneumatico	Molla pneumatica	12	20			
	5/2 bistabile	Pneumatico	Pneumatico	10	10	650	100	MEV8 KR/KR
	5/3 centro chiuso	Pneumatico	Molla meccanica	10	10	510	100	MEV8 SR/SR
	5/3 centro aperto	Pneumatico	Molla meccanica	10	10	510	100	MEV8 AR/AR
	5/3 centro in pressione	Pneumatico	Molla meccanica	10	10	650	100	MEV8 PR/PR

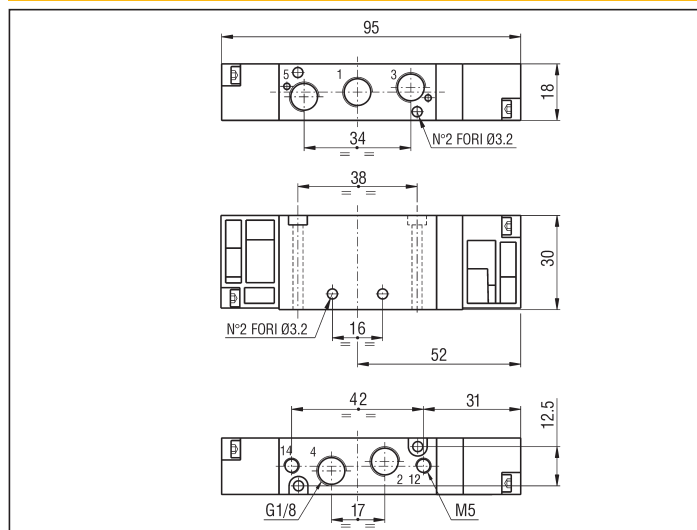
5 VIE MONOSTABILE



5 VIE BISTABILE



5 VIE 3 POSIZIONI



AZIONAMENTI ELETTROPNEUMATICI G 1/8 - MEV 8

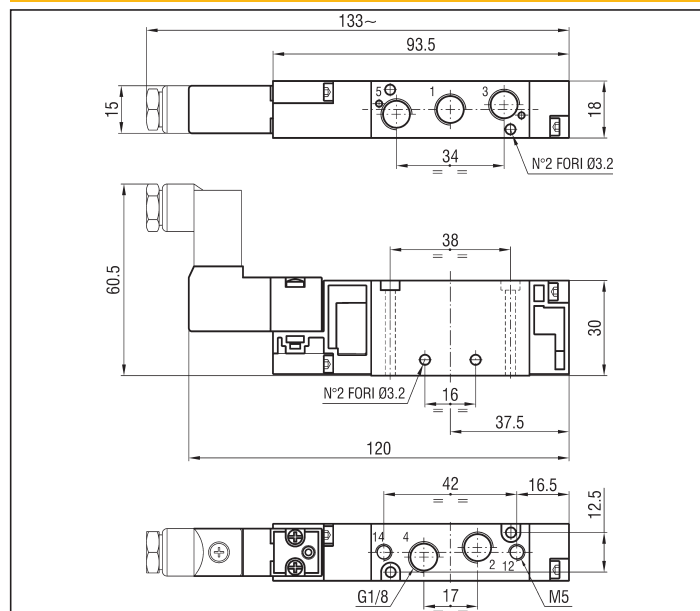
Simbologia	Funzione	Comandi		Tempi di risposta (ms) P.A. 6 bar		Portata (NI/min) P.A. 6 bar $\Delta P = 1$ bar	Peso (g)	SIGLA*
		Azionamento	Riposizionamento	Azionamento	Riposizionamento			
	5/2 monostabile	Elettropneumatico	Molla meccanica	10	30	650	130	MEV8 KUC/ZR
		Elettropneumatico	Molla pneumatica	10	20			MEV8 KUC/TQ
		Elettropneumatico indipendente	Molla meccanica	10	30			MEV8 KUR/ZR
	5/2 bistabile	Elettropneumatico	Elettropneumatico	10	10	650	160	MEV8 KUC/KUC
		Elettropneumatico indipendente	Elettropneumatico indipendente					MEV8 KUR/KUR
	5/3 centro chiuso	Elettropneumatico	Molla meccanica	10	25	510	160	MEV8 SUC/SUC
		Elettropneumatico indipendente	Molla meccanica					MEV8 SUR/SUR
	5/3 centro aperto	Elettropneumatico	Molla meccanica	10	25	510	160	MEV8 AUC/AUC
		Elettropneumatico indipendente	Molla meccanica					MEV8 AUR/AUR
	5/3 centro in pressione	Elettropneumatico	Molla meccanica	10	25	650	160	MEV8 PUC/PUC
		Elettropneumatico indipendente	Molla meccanica					MEV8 PUR/PUR

* SPECIFICARE LA TENSIONE IN FASE DI ORDINAZIONE - ES.: MEV8 KUC/ZR 02400
(LE SIGLE DELLE ELETTROVALVOLE SI INTENDONO COMPRESIVE DI ELETTROPILOTI UMCSV - VEDI PAG. 2.3)

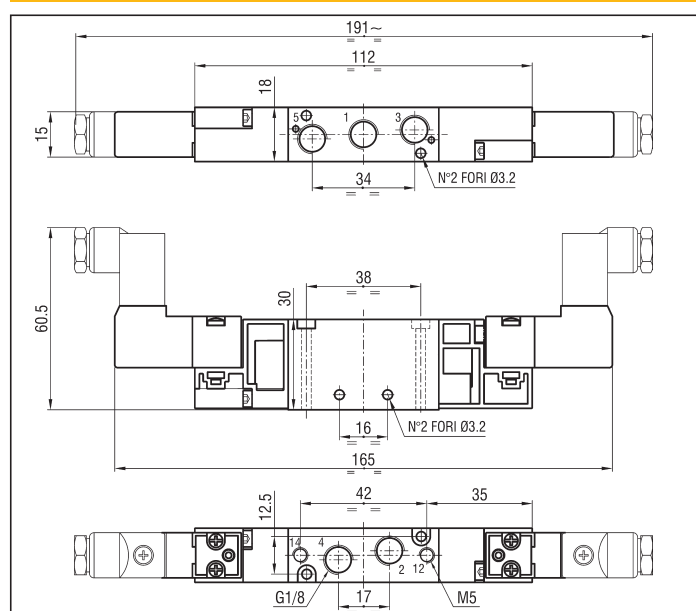
02400 = 24 V DC
02450-60 = 24 V AC

11050-60 = 110 V AC
22050-60 = 220 V AC

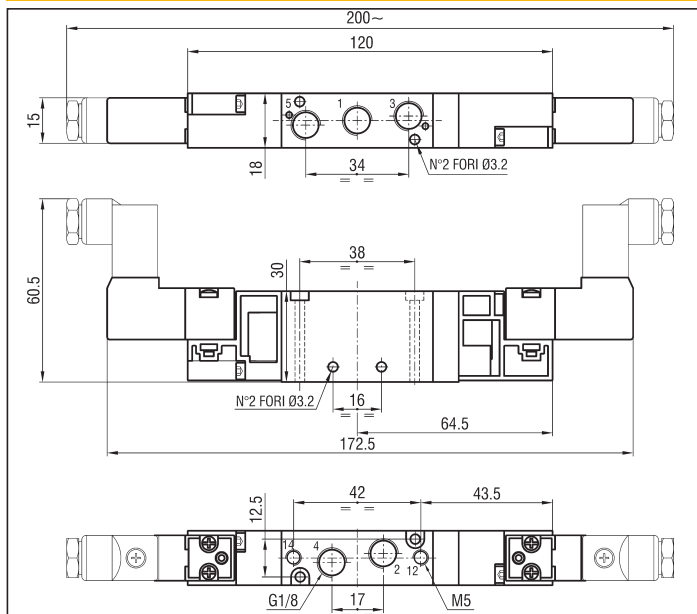
5 VIE MONOSTABILE



5 VIE BISTABILE



5 VIE 3 POSIZIONI



AZIONAMENTI ELETTROPNEUMATICI CON BOBINE RIVOLTE VERSO IL BASSO G 1/8 - MEVX 8 PER COLLEGAMENTO MULTIPOLARE O IMPIEGO SINGOLO

Simbologia	Funzione	Comandi		Tempi di risposta (ms) P.A. 6 bar		Portata (NI/min) P.A. 6 bar $\Delta P = 1$ bar	Peso (g)	SIGLA*
		Azionamento	Riposizionamento	Azionamento	Riposizionamento			
	5/2 monostabile	Elettropneumatico	Molla meccanica	10	30	650	130	MEVX8 KUC/ZR
		Elettropneumatico	Molla pneumatica	10	20			MEVX8 KUC/TQ
		Elettropneumatico indipendente	Molla meccanica	10	30			MEVX8 KUR/ZR
	5/2 bistabile	Elettropneumatico	Elettropneumatico	10	10	650	175	MEVX8 KUC/KUC
		Elettropneumatico indipendente	Elettropneumatico indipendente					MEVX8 KUR/KUR
	5/3 centro chiuso	Elettropneumatico	Molla meccanica	10	25	510	175	MEVX8 SUC/SUC
		Elettropneumatico indipendente	Molla meccanica					MEVX8 SUR/SUR
	5/3 centro aperto	Elettropneumatico	Molla meccanica	10	25	510	175	MEVX8 AUC/AUC
		Elettropneumatico indipendente	Molla meccanica					MEVX8 AUR/AUR
	5/3 centro in pressione	Elettropneumatico	Molla meccanica	10	25	650	175	MEVX8 PUC/PUC
		Elettropneumatico indipendente	Molla meccanica					MEVX8 PUR/PUR

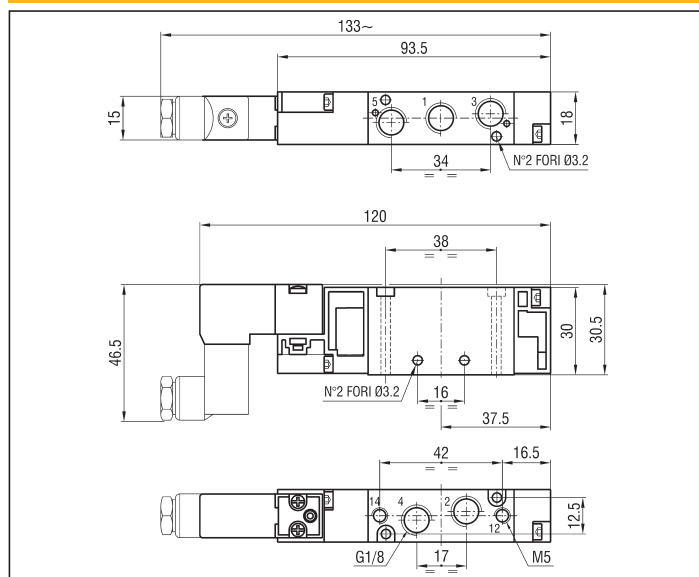
* SPECIFICARE LA TENSIONE IN FASE DI ORDINAZIONE - ES.: MEVX8 KUC/ZR 02400

(LE SIGLE DELLE ELETTROVALVOLE SI INTENDONO COMPRESIVE DI ELETTROPILOTI UMCSV - VEDI PAG. 2.3)

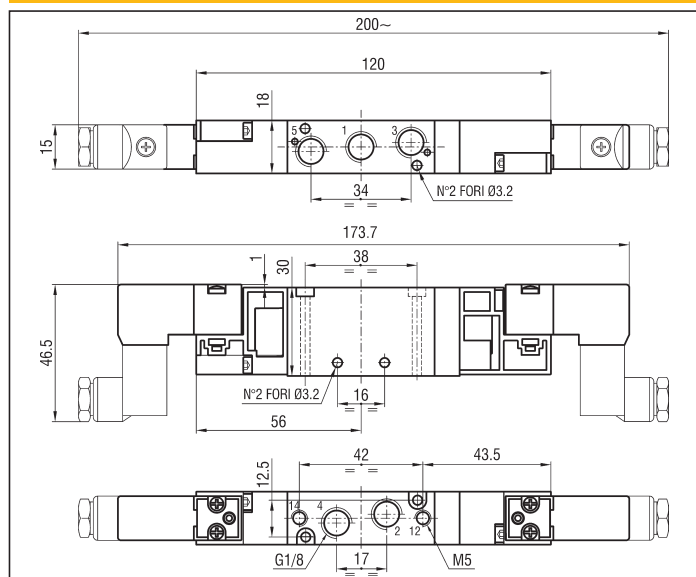
02400 = 24 V DC

02450-60 = 24 V AC

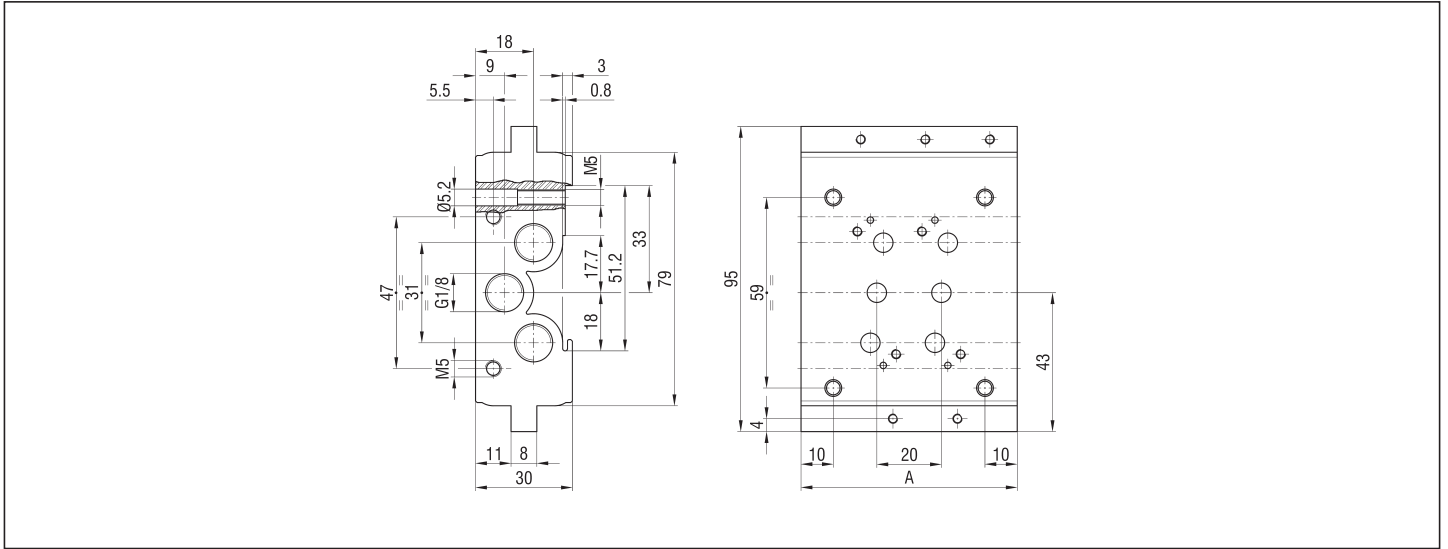
5 VIE MONOSTABILE



5 VIE BISTABILE E 5 VIE 3 POSIZIONI



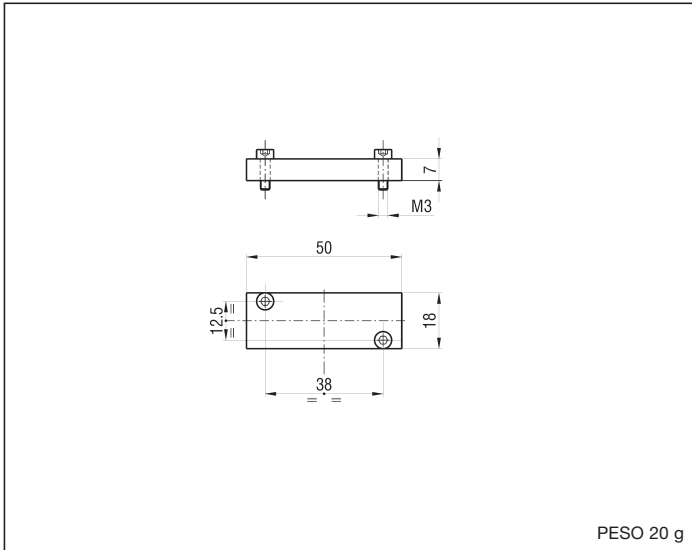
BASE PER MONTAGGIO IN BATTERIA VALVOLE G 1/8 - KB/MEV8 - Predisposta per montaggio su guide DIN 46277/3



N°posti	2	3	4	5	6	8	10	12	14	16	18	20
A	67	87	107	127	147	187	227	267	307	347	387	427
Peso (g)	324	421	518	615	712	905	1098	1292	1486	1680	1873	2067
SIGLA*	KB/MEV8/2	KB/MEV8/3	KB/MEV8/4	KB/MEV8/5	KB/MEV8/6	KB/MEV8/8	KB/MEV8/10	KB/MEV8/12	KB/MEV8/14	KB/MEV8/16	KB/MEV8/18	KB/MEV8/20

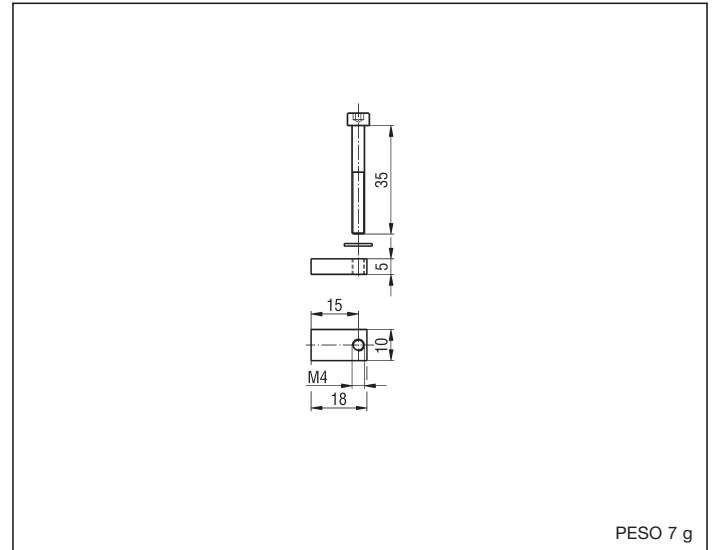
*LE BASI VENGONO FORNITE COMPLETE DI VITI E GUARNIZIONI

PIASTRA DI CHIUSURA - MEV8/PC



LA PIASTRA DI CHIUSURA VIENE FORNITA COMPLETA DI VITI E GUARNIZIONI

PIASTRINA DI FISSAGGIO GUIDA DIN 46277/3 - MEV8/PF

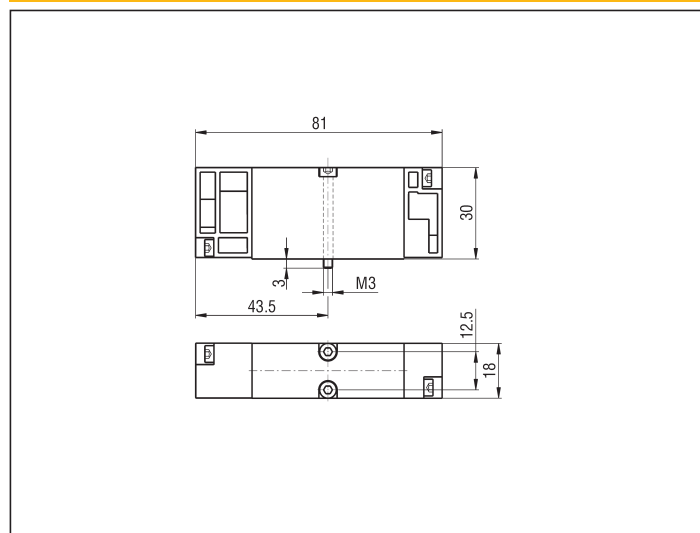


LA PIASTRINA DI FISSAGGIO VIENE FORNITA COMPLETA DI VITI

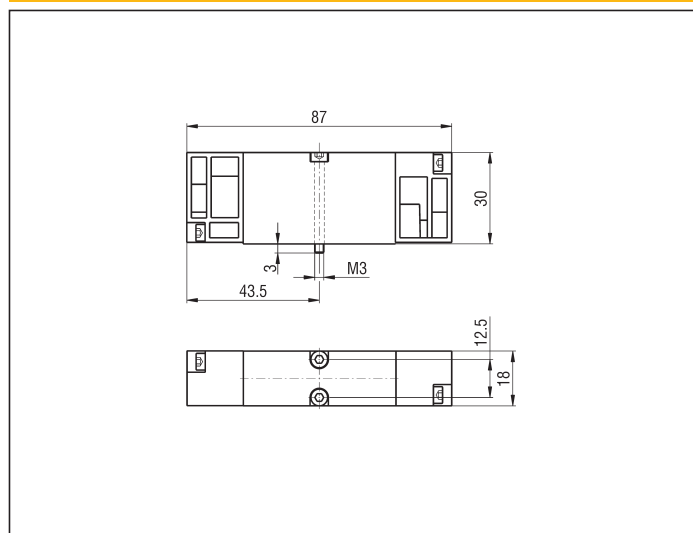
AZIONAMENTI PNEUMATICI VDMA 24563 TAGLIA 02 - MEV 18

Simbologia	Funzione	Comandi		Tempi di risposta (ms) P.A. 6 bar		Portata (NI/min) P.A. 6 bar $\Delta P = 1$ bar	Peso (g)	SIGLA
		Azionamento	Riposizionamento	Azionamento	Riposizionamento			
	5/2 monostabile	Pneumatico	Molla meccanica	12	50	510	100	MEV18 KR/ZR
		Pneumatico	Molla pneumatica	20	35			MEV18 KR/TQ
	5/2 bistabile	Pneumatico	Pneumatico	12	12	510	100	MEV18 KR/KR
	5/3 centro chiuso	Pneumatico	Molla meccanica	15	15	420	100	MEV18 SR/SR
	5/3 centro aperto	Pneumatico	Molla meccanica	15	15	420	100	MEV18 AR/AR
	5/3 centro in pressione	Pneumatico	Molla meccanica	15	15	500	100	MEV18 PR/PR

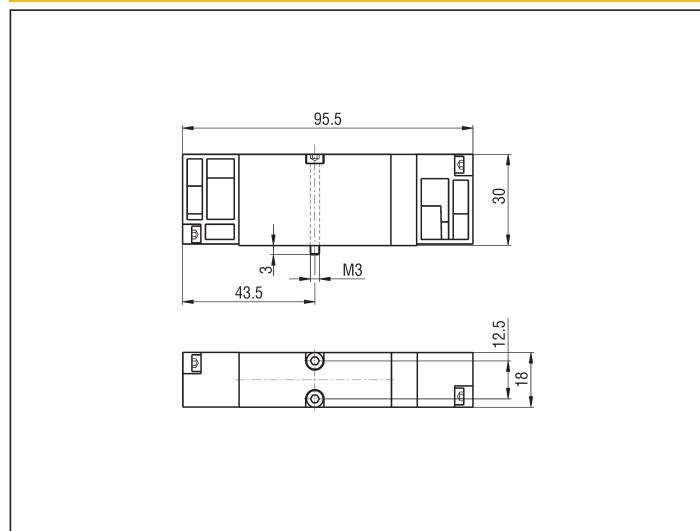
5 VIE MONOSTABILE



5 VIE BISTABILE



5 VIE 3 POSIZIONI



AZIONAMENTI ELETTROPNEUMATICI VDMA 24563 TAGLIA 02 - MEV 18

Simbologia	Funzione	Comandi		Tempi di risposta (ms) P.A. 6 bar		Portata (NI/min) P.A. 6 bar $\Delta P = 1$ bar	Peso (g)	SIGLA*
		Azionamento	Riposizionamento	Azionamento	Riposizionamento			
	5/2 monostabile	Elettropneumatico	Molla meccanica	10	50	510	130	MEV18 KUC/ZR
		Elettropneumatico	Molla pneumatica	12	35			MEV18 KUC/TQ
		Elettropneumatico indipendente	Molla meccanica	10	50			MEV18 KUR/ZR
	5/2 bistabile	Elettropneumatico	Elettropneumatico	10	10	510	160	MEV18 KUC/KUC
		Elettropneumatico indipendente	Elettropneumatico indipendente					MEV18 KUR/KUR
	5/3 centro chiuso	Elettropneumatico	Molla meccanica	10	30	420	160	MEV18 SUC/SUC
		Elettropneumatico indipendente	Molla meccanica					MEV18 SUR/SUR
	5/3 centro aperto	Elettropneumatico	Molla meccanica	10	30	420	160	MEV18 AUC/AUC
		Elettropneumatico indipendente	Molla meccanica					MEV18 AUR/AUR
	5/3 centro in pressione	Elettropneumatico	Molla meccanica	10	30	500	160	MEV18 PUC/PUC
		Elettropneumatico indipendente	Molla meccanica					MEV18 PUR/PUR

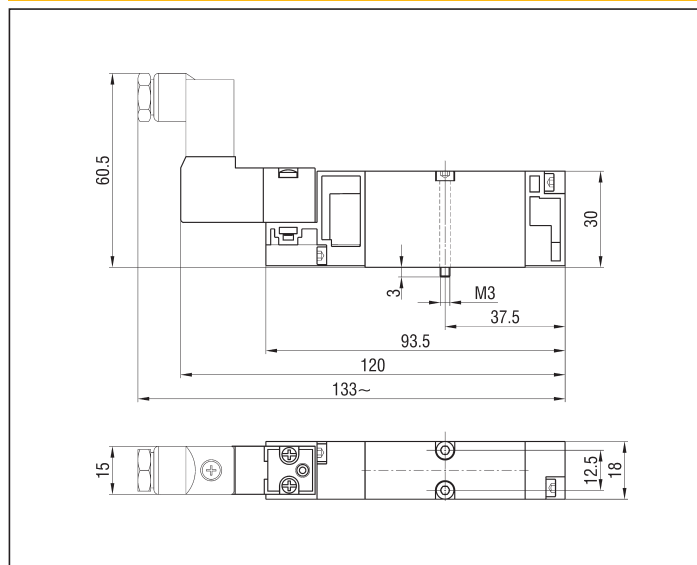
2

* SPECIFICARE LA TENSIONE IN FASE DI ORDINAZIONE - ES.: MEV18 KUC/ZR 02400
(LE SIGLE DELLE ELETTROVALVOLE SI INTENDONO COMPRESIVE DI ELETTROPILOTI UMCSV - VEDI PAG. 2.3)

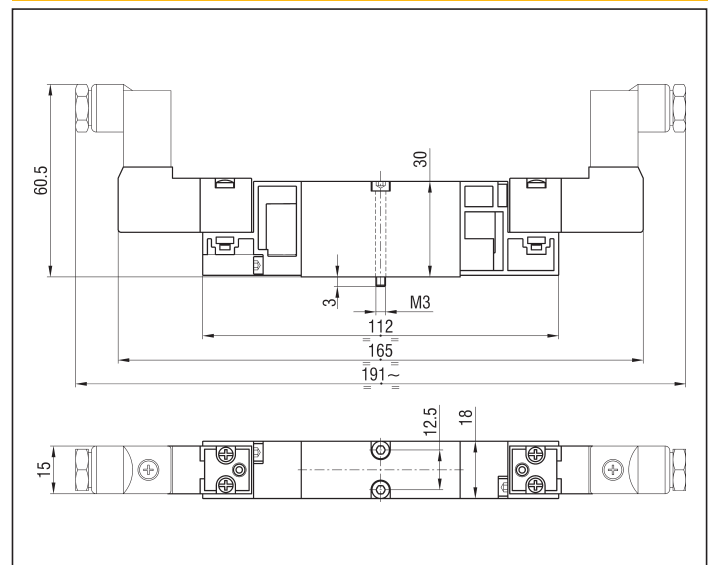
02400 = 24 V DC
02450-60 = 24 V AC

11050-60 = 110 V AC
22050-60 = 220 V AC

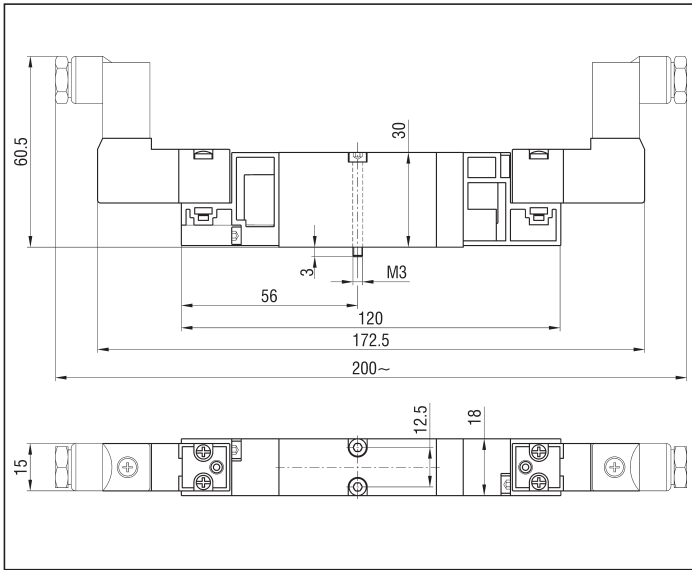
5 VIE MONOSTABILE



5 VIE BISTABILE



5 VIE 3 POSIZIONI



2

AZIONAMENTI ELETTROPNEUMATICI CON BOBINE RIVOLTE VERSO IL BASSO A NORMA VDMA 24563 TAGLIA 02 - MEVX 18 PER COLLEGAMENTO MULTIPOLARE O IMPIEGO SINGOLO

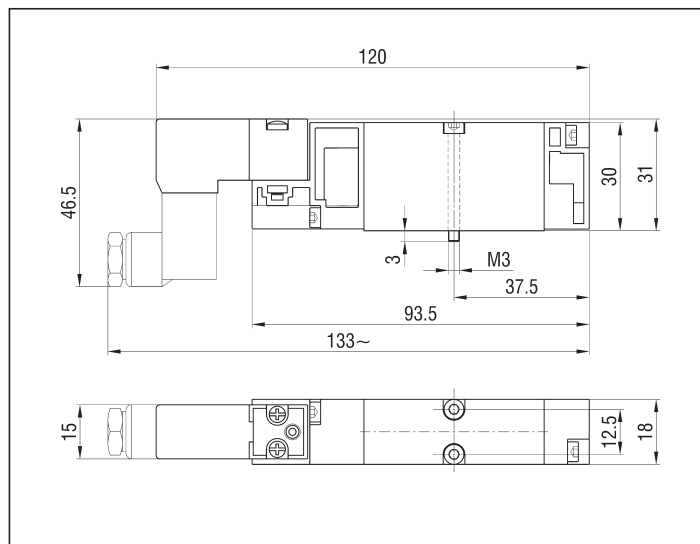
Simbologia	Funzione	Comandi		Tempi di risposta (ms) P.A. 6 bar		Portata (NI/min) P.A. 6 bar $\Delta P = 1$ bar	Peso (g)	SIGLA*
		Azionamento	Riposizionamento	Azionamento	Riposizionamento			
	5/2 monostabile	Elettropneumatico	Molla meccanica	10	50	510	130	MEVX18 KUC/ZR
		Elettropneumatico	Molla pneumatica	12	35			MEVX18 KUC/TQ
		Elettropneumatico indipendente	Molla meccanica	10	50			MEVX18 KUR/ZR
	5/2 bistabile	Elettropneumatico	Elettropneumatico	10	10	510	175	MEVX18 KUC/KUC
		Elettropneumatico indipendente	Elettropneumatico indipendente					MEVX18 KUR/KUR
	5/3 centro chiuso	Elettropneumatico	Molla meccanica	10	30	420	175	MEVX18 SUC/SUC
		Elettropneumatico indipendente	Molla meccanica					MEVX18 SUR/SUR
	5/3 centro aperto	Elettropneumatico	Molla meccanica	10	30	420	175	MEVX18 AUC/AUC
		Elettropneumatico indipendente	Molla meccanica					MEVX18 AUR/AUR
	5/3 centro in pressione	Elettropneumatico	Molla meccanica	10	30	500	175	MEVX18 PUC/PUC
		Elettropneumatico indipendente	Molla meccanica					MEVX18 PUR/PUR

2

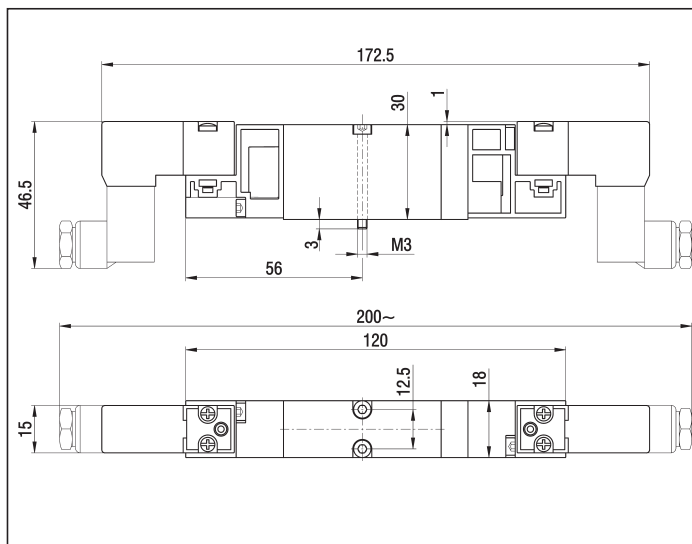
* SPECIFICARE LA TENSIONE IN FASE DI ORDINAZIONE - ES.: MEVX18 KUC/ZR 02400
(LE SIGLE DELLE ELETTROVALVOLE SI INTENDONO COMPRESIVE DI ELETTROPILOTI UMCSV - VEDI PAG. 2.3)

02400 = 24 V DC
02450-60 = 24 V AC

5 VIE MONOSTABILE

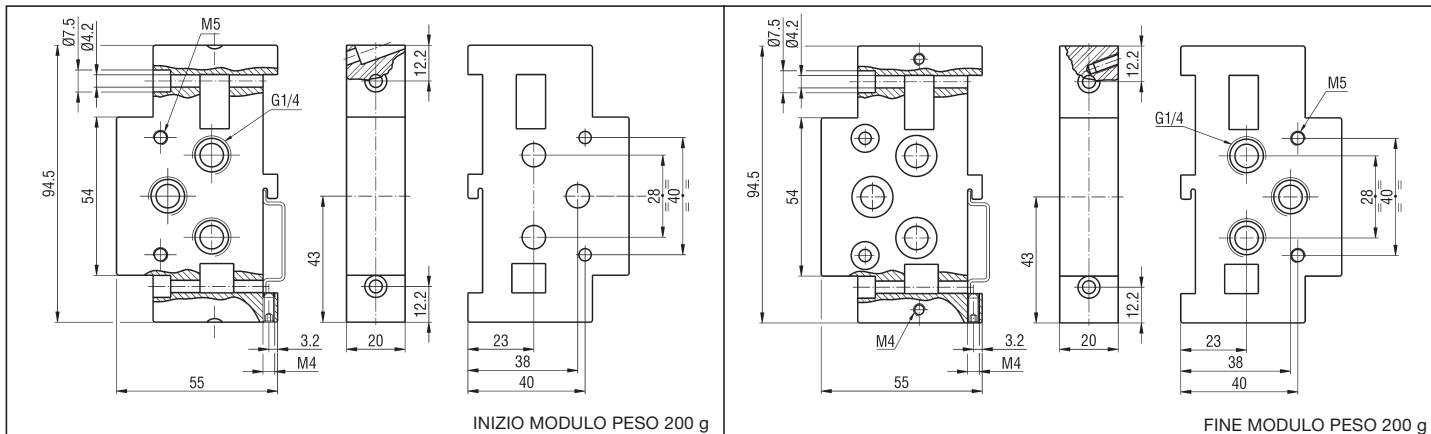


5 VIE BISTABILE E 5 VIE 3 POSIZIONI



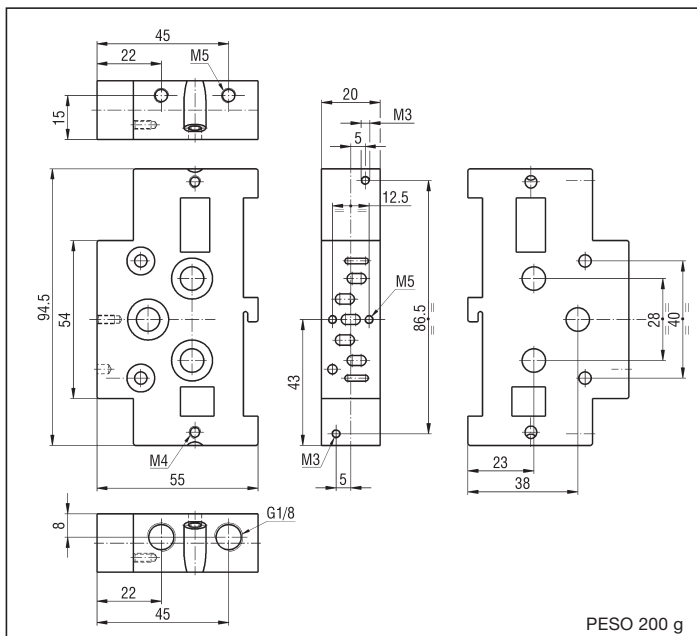
2

COPPIA PIASTRE D'INGRESSO - MEV18PE



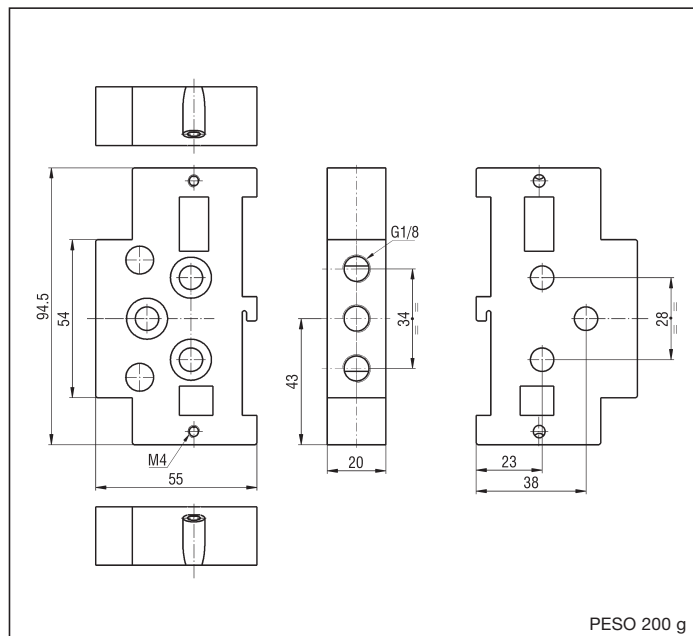
LE PIASTRE DI INGRESSO VENGONO FORNITE COMPLETE DI VITI E GUARNIZIONI

BASE MODULARE ATTACCHI LATERALI - MEV18BM



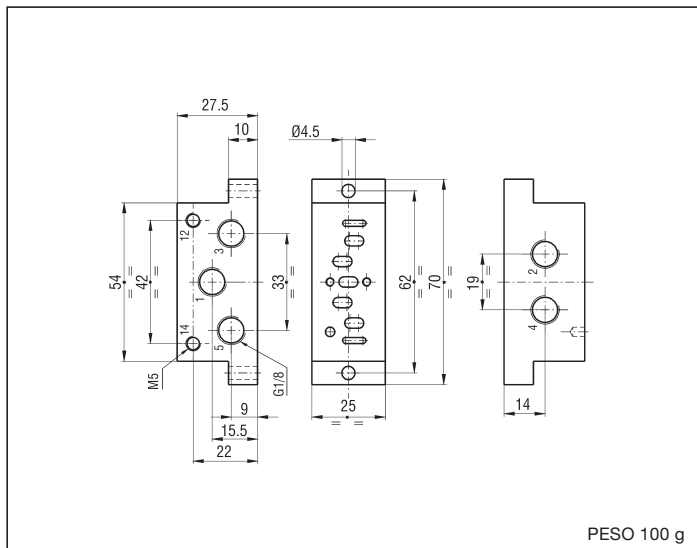
LA BASE MODULARE VIENE FORNITA COMPLETA DI VITI E GUARNIZIONI

PIASTRA INTERMEDIA ATTACCHI SUPERIORI - MEV18PUS



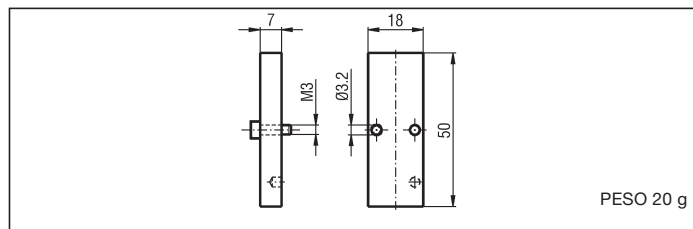
LA PIASTRA INTERMEDIA VIENE FORNITA COMPLETA DI VITI E GUARNIZIONI

BASE SINGOLA ATTACCHI LATERALI - MEV18BS



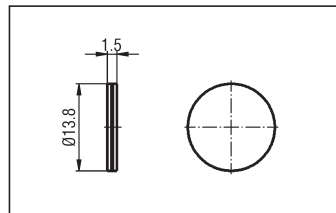
PESO 100 g

PIASTRA DI CHIUSURA - MEV18PC

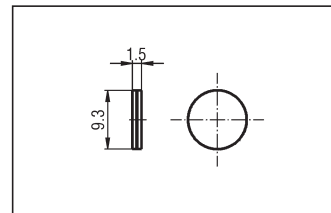


LA PIASTRA DI CHIUSURA VIENE FORNITA COMPLETA DI VITI E GUARNIZIONI

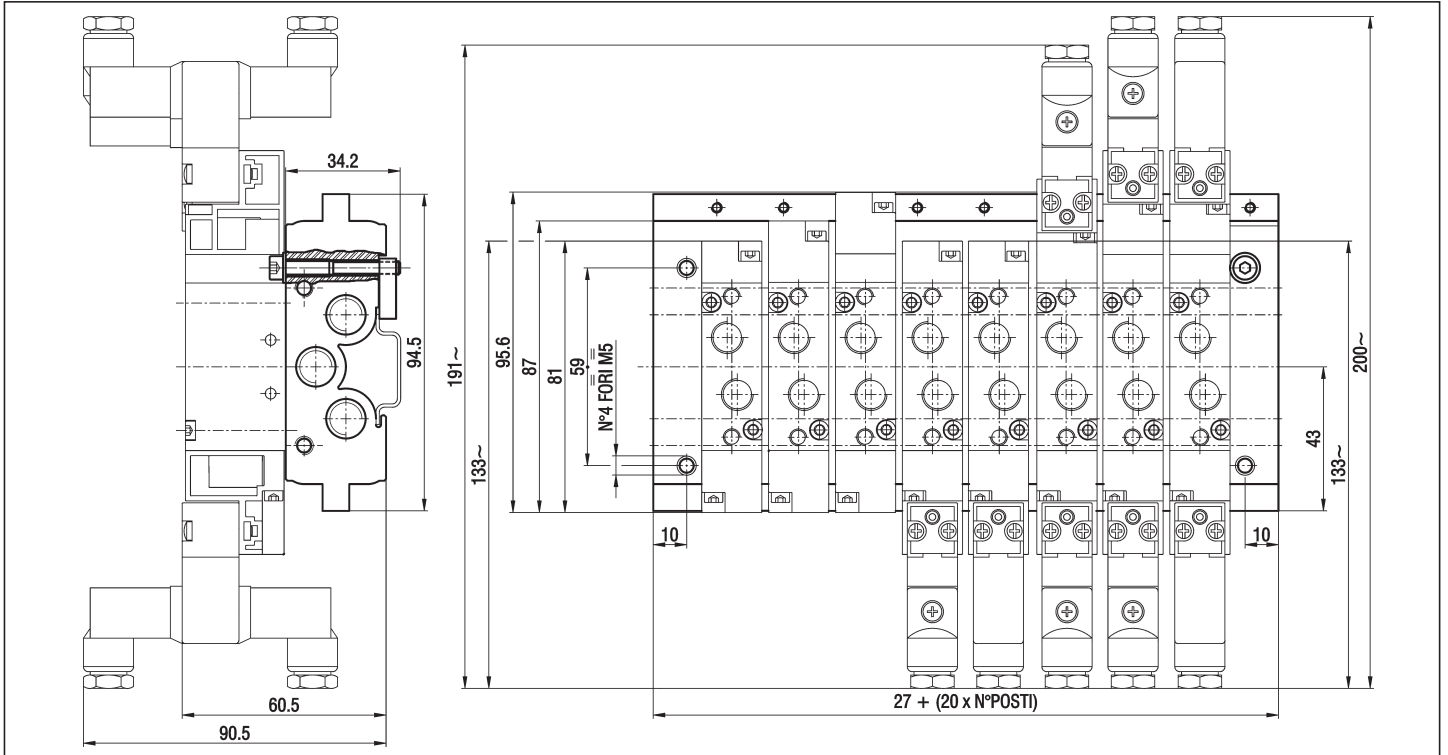
DIAFRAMMA - MEV18DG (3pz)



DIAFRAMMA - MEV18DP (2pz)

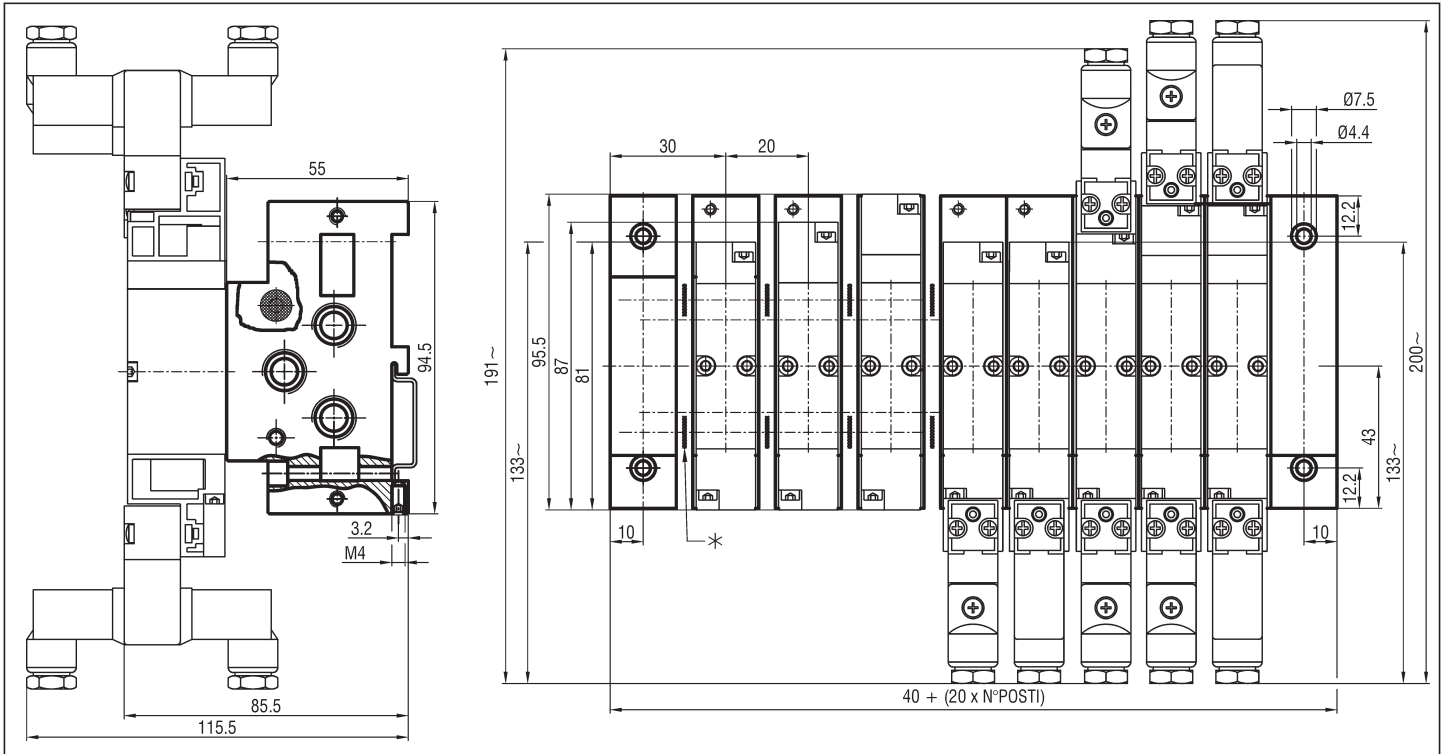


ESEMPIO DI MONTAGGIO - MEV 8 - MEVX 8



2

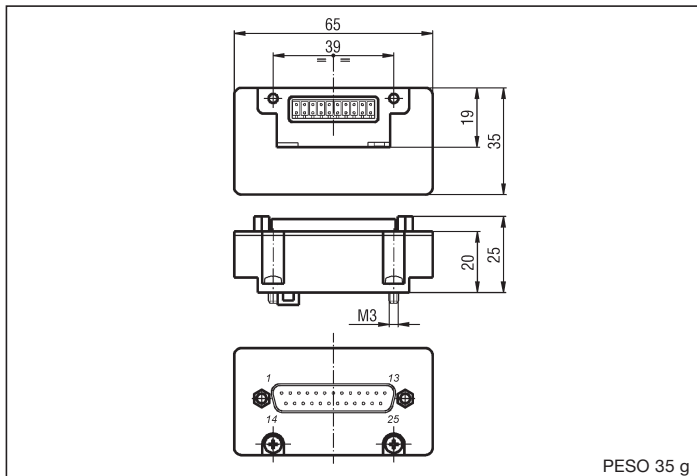
ESEMPIO DI MONTAGGIO - MEV 18 - MEVX 18



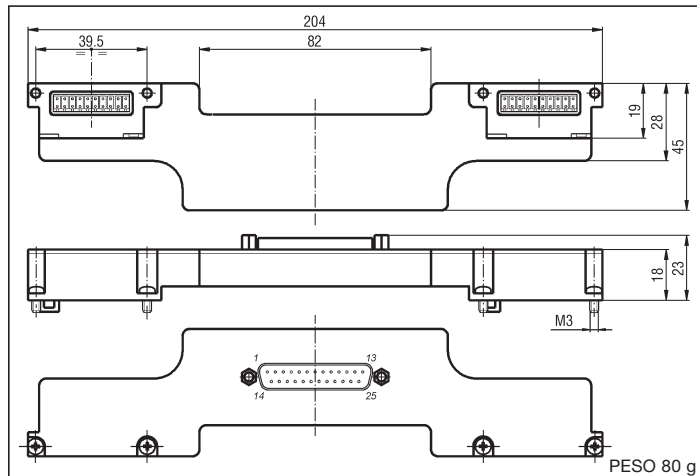
* PER LE VALVOLE AD AZIONAMENTO PNEUMATICO INSERIRE I DUE DIAFRAMMI (MEV18DP) DI ESCLUSIONE DEGLI SCARICHI DI PILOTAGGIO (VEDI PAG. 2.26)

2

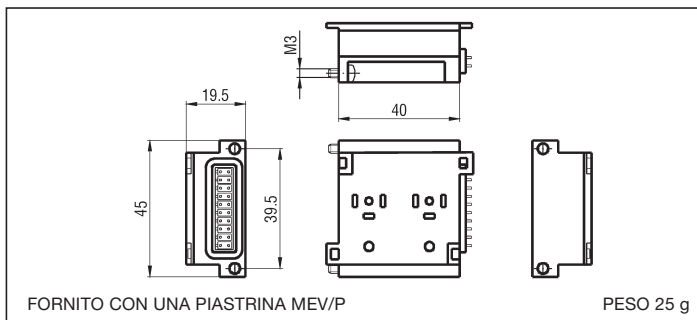
CONNETTORE 25 POLI SINGOLO - MEV/C1



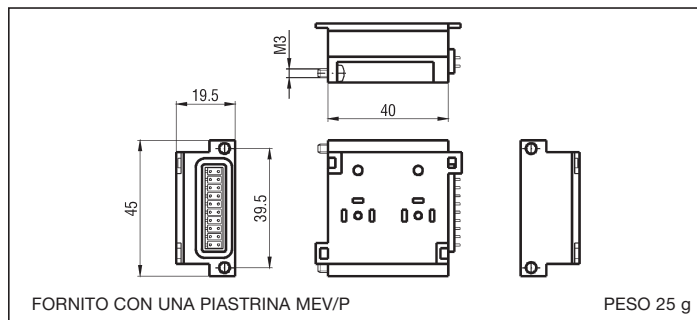
CONNETTORE 25 POLI DOPPIO - MEV/C2



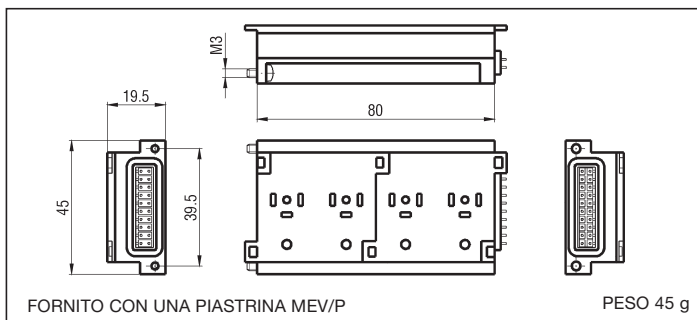
MODULO 2 POSTI SINISTRO - MEV/M2S/AC o DC (24 V)



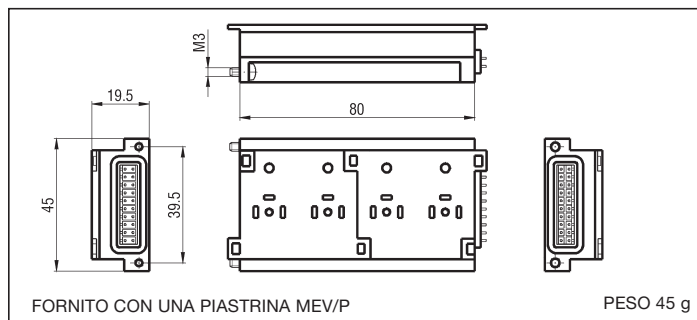
MODULO 2 POSTI DESTRO - MEV/M2D/AC o DC (24 V)



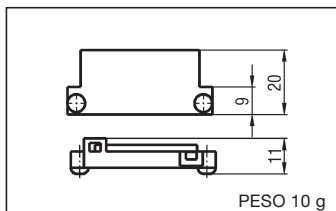
MODULO 4 POSTI SINISTRO - MEV/M4S/AC o DC (24 V)



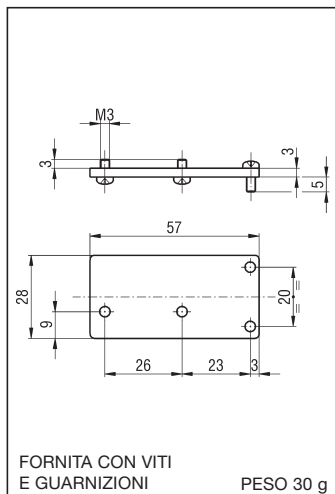
MODULO 4 POSTI DESTRO - MEV/M4D/AC o DC (24 V)



TAPPO CHIUSURA - MEV/C



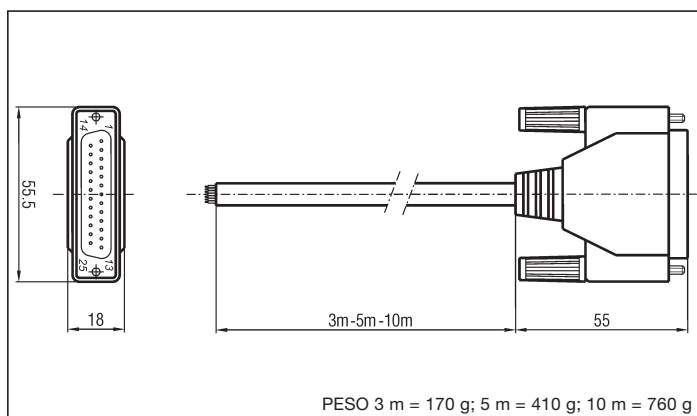
PIASTRINA FISSAGGIO - MEV/P



PIASTRINA CHIUSURA - MEV/PM



CAVO PRECABLATO CON CONNETTORE FEMMINA A VASCHETTA SUB D - 25 POLI 3 m - MEV/CF3; 5 m - MEV/CF5; 10 m - MEV/CF10



INFORMAZIONI TECNICHE

COLLEGAMENTO CON UN CONNETTORE MULTIPOLARE SUB-D 25 POLI DOPPIO DA 2 A 11 STAZIONI DI VALVOLE

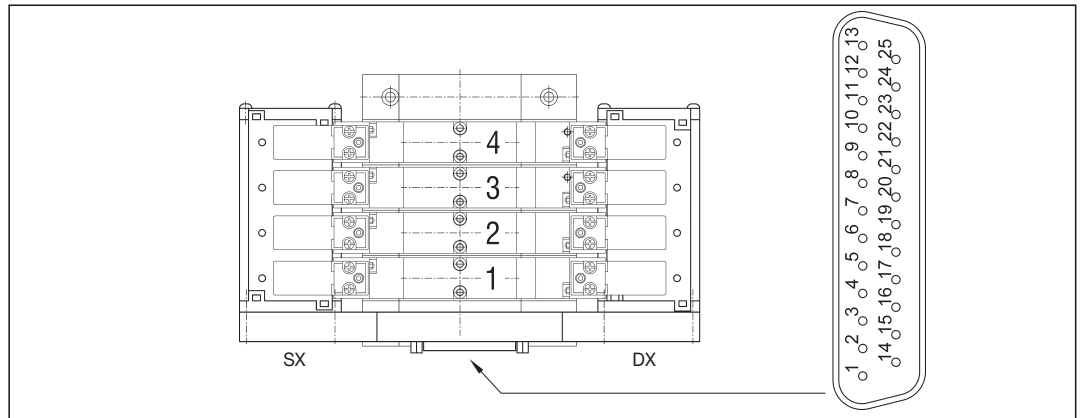
Valvola	1		2		3		4		5		6		7		8		9		10		11	
Pilotaggio bobina	14(sx)	12(dx)	14(sx)	12(dx)	14(sx)	12(dx)	14(sx)	12(dx)	14(sx)	12(dx)	14(sx)	12(dx)	14(sx)	12(dx)	14(sx)	12(dx)	14(sx)	12(dx)	14(sx)	12(dx)	14(sx)	12(dx)
N° contatti (PIN)	1	12	2	13	3	14	4	15	5	16	6	17	7	18	8	19	9	20	10	21	11	22
Colore	marrone	verde bianco	rosso	verde chiaro	arancio	rosso nero	giallo	arancio nero	verde	giallo nero	blu	verde nero	viola	grigio nero	grigio	nero azzurro	bianco	rosa nero	nero	marrone nero	rosa	arancio bianco

2

Valvola	-		-	
Pilotaggio bobina	GND*	GND*	GND*	-
N° contatti (PIN)	23	24	25	-
Colore	giallo verde	azzurro	grigio verde	-

*Cavo comune

N.B.: Per le elettrovalvole monostabili utilizzare moduli sinistri

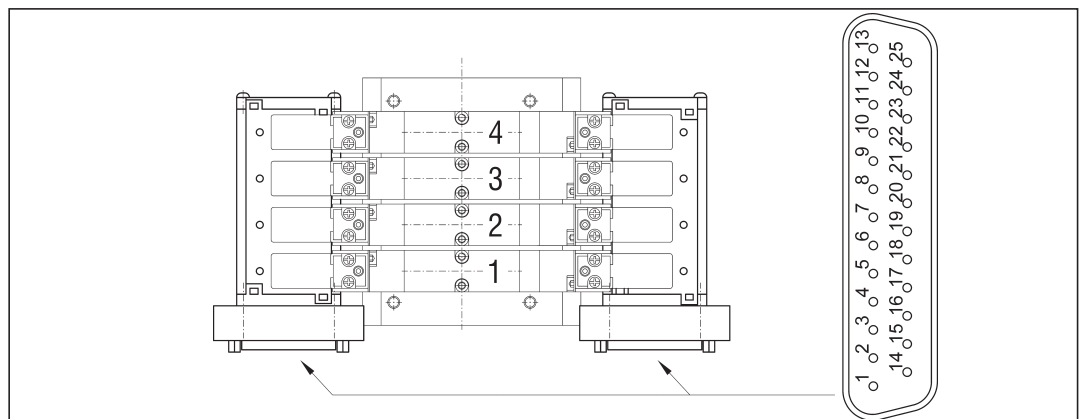


COLLEGAMENTO CON DUE CONNETTORI MULTIPOLARI SUB-D 25 POLI SINGOLI DA 2 A 16 STAZIONI DI VALVOLE

Valvola	1		2		3		4		5		6		7		8		9		10		11	
Pilotaggio bobina	14(sx)	12(dx)	14(sx)	12(dx)	14(sx)	12(dx)	14(sx)	12(dx)	14(sx)	12(dx)	14(sx)	12(dx)	14(sx)	12(dx)	14(sx)	12(dx)	14(sx)	12(dx)	14(sx)	12(dx)	14(sx)	12(dx)
N° contatti (PIN)	1	1	2	2	3	3	4	4	5	5	6	6	7	7	8	8	9	9	10	10	11	11
Colore	marrone	marrone	rosso	rosso	arancio	arancio	giallo	giallo	verde	verde	blu	blu	viola	viola	grigio	grigio	bianco	bianco	nero	nero	rosa	rosa

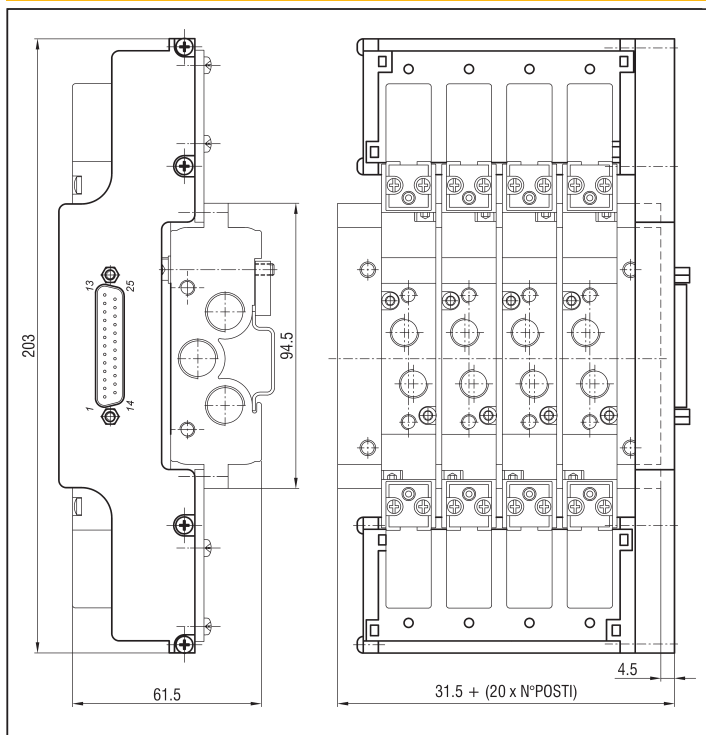
Valvola	12		13		14		15		16		-		-		-		-		-	
Pilotaggio bobina	14(sx)	12(dx)	14(sx)	12(dx)	14(sx)	12(dx)	14(sx)	12(dx)	14(sx)	12(dx)	GND*	GND*	GND*	GND*	NC	NC	NC	NC	NC	-
N° contatti (PIN)	12	12	13	13	14	14	15	15	16	16	17	18	19	20	21	22	23	24	25	-
Colore	verde bianco	verde bianco	verde chiaro	verde chiaro	rosso nero	rosso nero	arancio nero	arancio nero	giallo nero	giallo nero	verde nero	grigio nero	nero azzurro	rosa nero	marrone nero	arancio bianco	giallo verde	azzurro	grigio verde	-

*Cavo comune

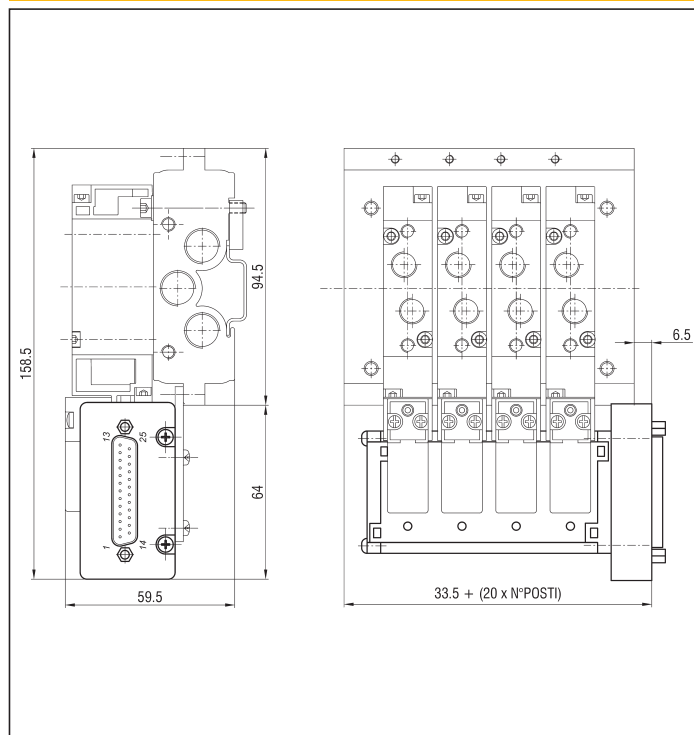


2

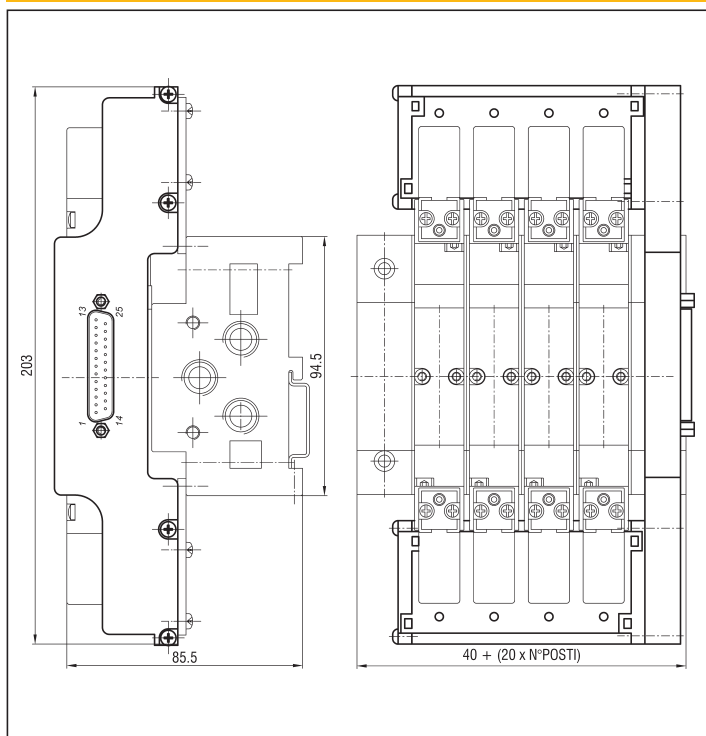
MEVX 8 CON CONNETTORE 25 POLI DOPPIO



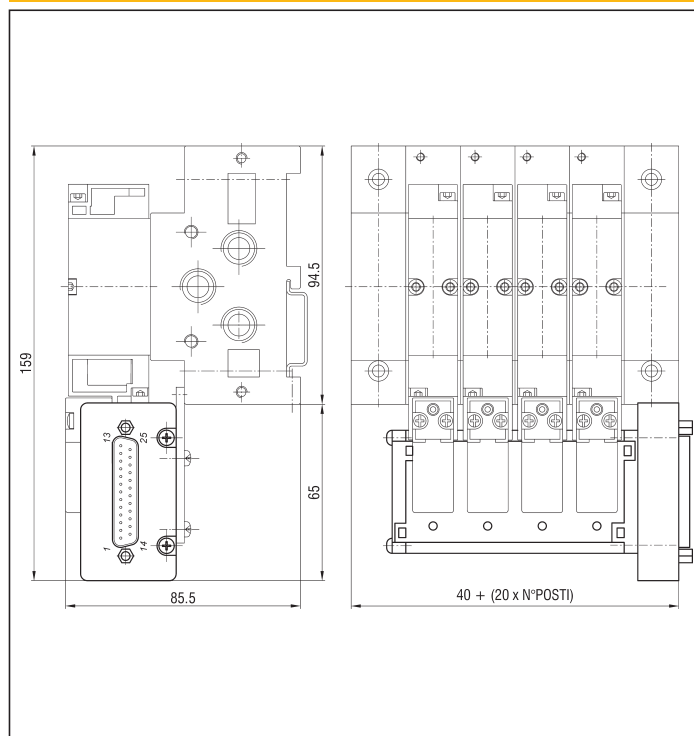
MEVX 8 CON CONNETTORE 25 POLI SINGOLO



MEVX 18 CON CONNETTORE 25 POLI DOPPIO



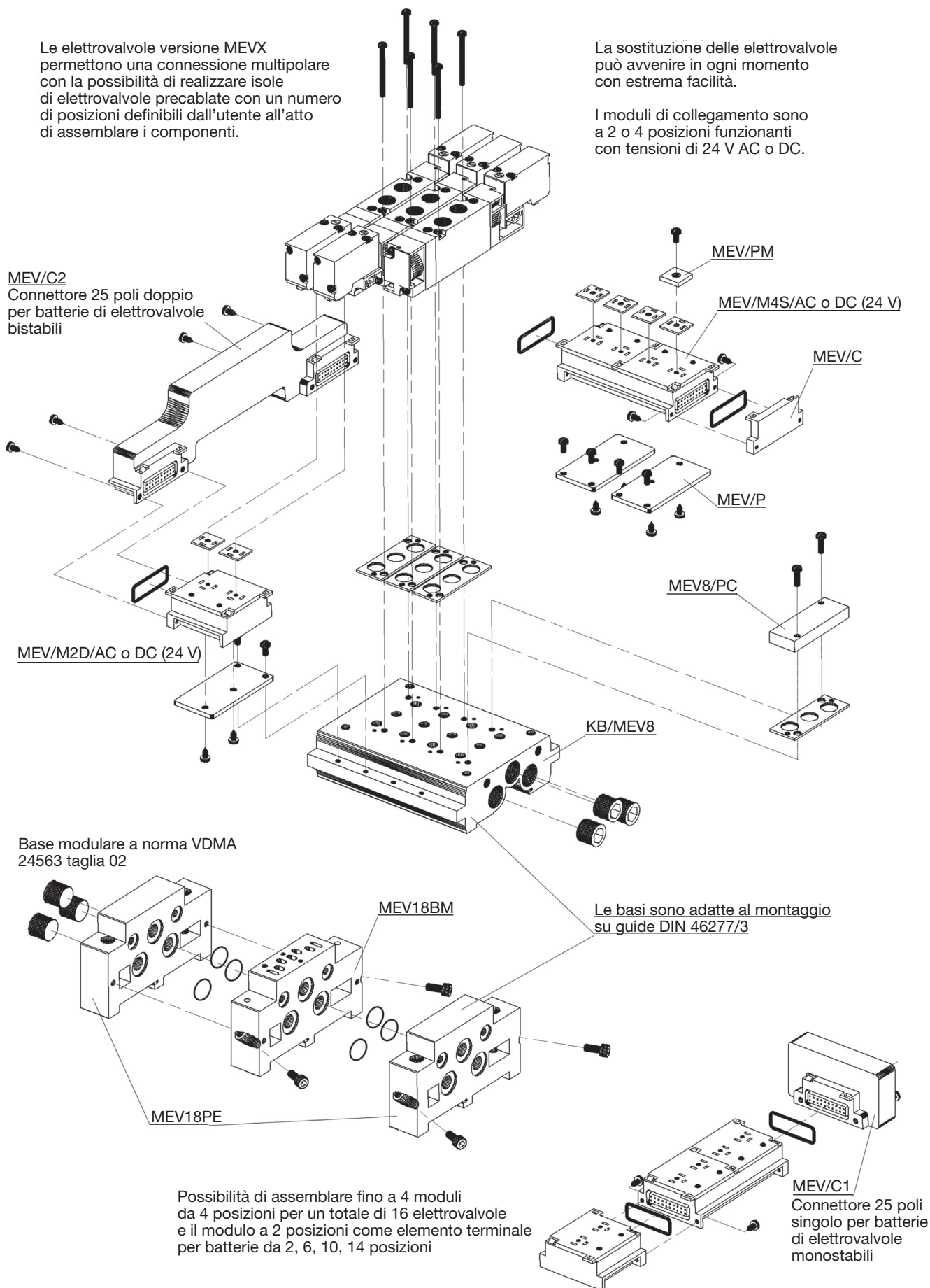
MEVX 18 CON CONNETTORE 25 POLI SINGOLO



Le elettrovalvole versione MEVX permettono una connessione multipolare con la possibilità di realizzare isole di elettrovalvole precablate con un numero di posizioni definibili dall'utente all'atto di assemblare i componenti.

La sostituzione delle elettrovalvole può avvenire in ogni momento con estrema facilità.

I moduli di collegamento sono a 2 o 4 posizioni funzionanti con tensioni di 24 V AC o DC.



MEV/C2
Connettore 25 poli doppio per batterie di elettrovalvole bistabili

MEV/PM

MEV/M4S/AC o DC (24 V)

MEV/C

MEV/P

MEV8/PC

MEV/M2D/AC o DC (24 V)

KB/MEV8

Base modulare a norma VDMA 24563 taglia 02

MEV18BM

Le basi sono adatte al montaggio su guide DIN 46277/3

MEV18PE

Possibilità di assemblare fino a 4 moduli da 4 posizioni per un totale di 16 elettrovalvole e il modulo a 2 posizioni come elemento terminale per batterie da 2, 6, 10, 14 posizioni

MEV/C1

Connettore 25 poli singolo per batterie di elettrovalvole monostabili

2

DESCRIZIONE

Le valvole serie MEK, nelle funzioni pneumatiche 5/2 e 5/3, sono state realizzate con dimensioni di ingombro contenute (pur garantendo una portata elevata). Il tipo di costruzione è a spola bilanciata con tenuta dinamica grazie alle guarnizioni in mescola anti-incollaggio posizionate sulla stessa. Nella versione a comando elettropneumatico, la taglia G 1/8 porta elettropilota 15 mm tipo UMCSV con basso assorbimento; la taglia G 1/4 porta sia elettropilota 15 mm che elettropilota 22 mm con canotto Ø 9 mm tipo C/USCSVP. Questa serie di valvole è predisposta per montaggio mediante viti frontali su basi multiple a stazioni fisse con alimentazione e scarichi convogliati. Le basi sono predisposte per montaggio su guide DIN 46277/3.



CARATTERISTICHE TECNICHE

Pressione di esercizio	Monostabile: 2 ÷ 8 bar Bistabile: 1,5 ÷ 8 bar
Temperatura di esercizio	0 ÷ +60 °C (con aria secca -10 °C)
Fluido	Aria compressa, filtrata, lubrificata ininterrottamente o non lubrificata
Connessione di lavoro	G 1/8 - G 1/4
Connessione di pilotaggio pneumatico	M5
Diametro nominale	G 1/8 = 5 mm; G 1/4 = 6,5 mm
Elettrovalvole di pilotaggio	UMCSV per G 1/8 e G 1/4 - vedi cap. Elettr. ad azionamento diretto pag. 2.3; C/USCSVP per G 1/4 - vedi cap. Elettr. ad azionamento diretto pag. 2.11
Bobina	USB per G 1/4 - vedi cap. Bobine pag. 2.14
Connettori elettrici	MEK192/N per G 1/8 e G 1/4 con UMCSV; USR102/N9 per G 1/4 con C/USCSVP Vedi cap. Connettori pag. 2.15

CARATTERISTICHE COSTRUTTIVE

Fondelli	Legha di alluminio anodizzata
Corpo	Legha di alluminio anodizzata
Molle	Acciaio INOX
Guarnizioni	Gomma NBR
Spola	Legha di alluminio anodizzata
Pistone	Legha di alluminio anodizzata

RICAMBI

Contattare l'ufficio commerciale

DIAGRAMMA DI PORTATA MEK G 1/8 5/2

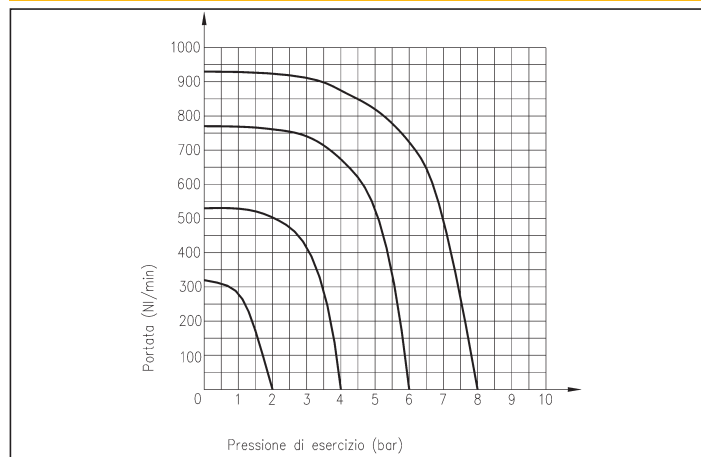


DIAGRAMMA DI PILOTAGGIO MEK G 1/8

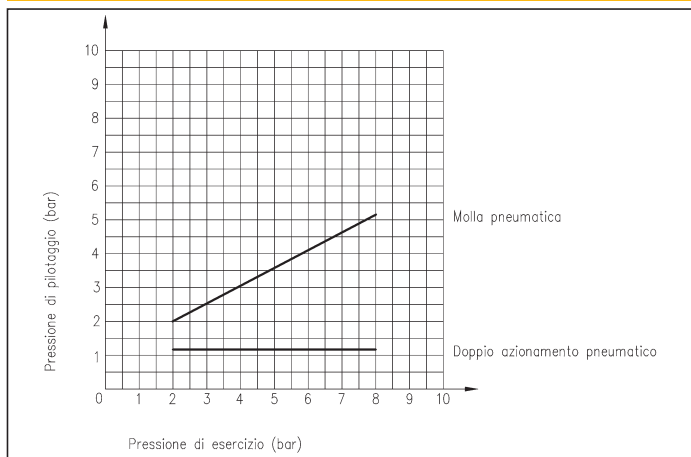


DIAGRAMMA DI PORTATA MEK G 1/4 5/2

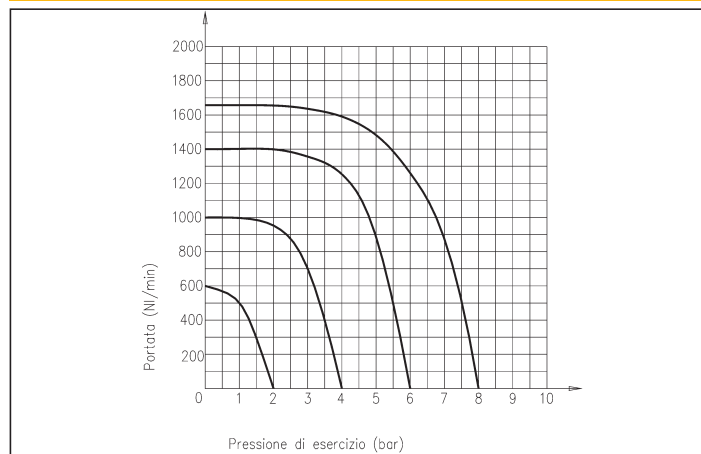
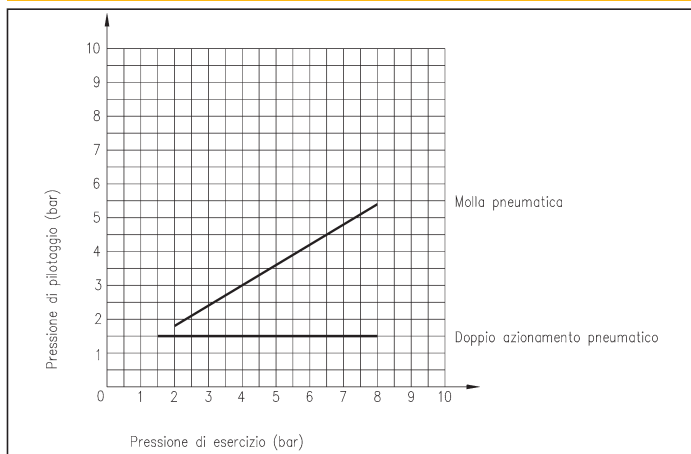


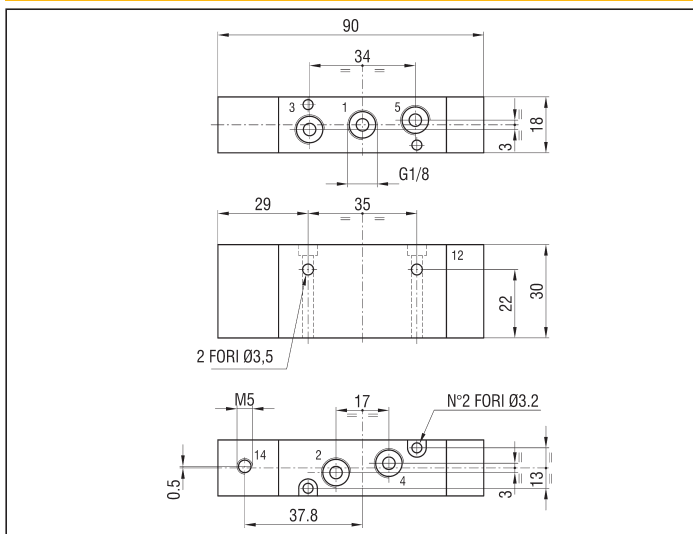
DIAGRAMMA DI PILOTAGGIO MEK G 1/4



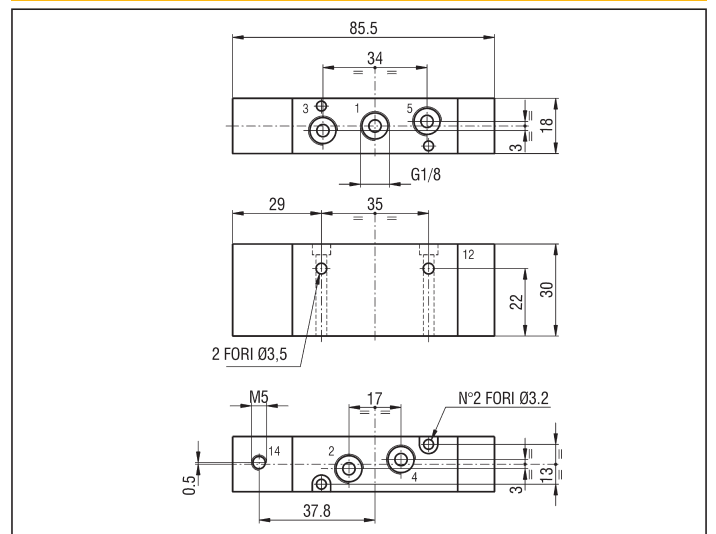
AZIONAMENTI PNEUMATICI G 1/8

Simbologia	Funzione	Comandi		Tempi di risposta (ms) P.A. 6 bar		Portata (NI/min) P.A. 6 bar ΔP = 1 bar	Peso (g)	SIGLA
		Azionamento	Riposizionamento	Azionamento	Riposizionamento			
	5/2 monostabile	Pneumatico	Pneumomeccanico	5	10	530	110	MEKCA8 KR/ZQ
		Pneumatico	Molla pneumatica	7	5			
	5/2 bistabile	Pneumatico	Pneumatico	3	3	530	120	MEKCA8 KR/KR
	5/3 centro chiuso	Pneumatico	Molla meccanica	4	8	450	135	MEKCA8 SR/SR
	5/3 centro aperto	Pneumatico	Molla meccanica	4	8	450	135	MEKCA8 AR/AR
	5/3 centro in pressione	Pneumatico	Molla meccanica	4	8	450	135	MEKCA8 PR/PR

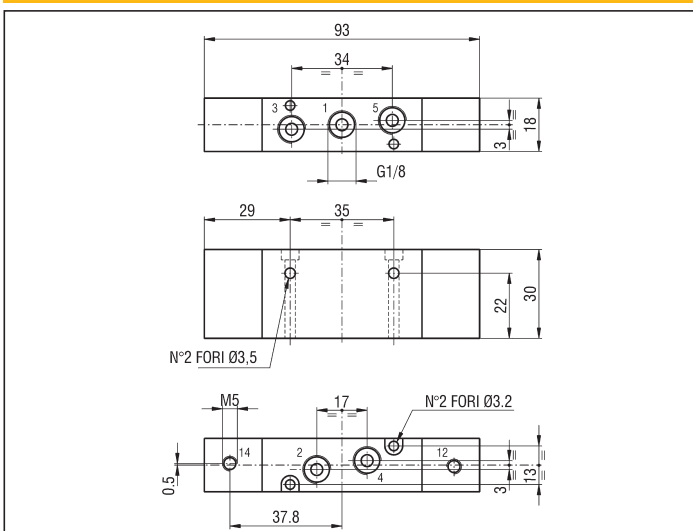
MEKCA8 KR/ZQ



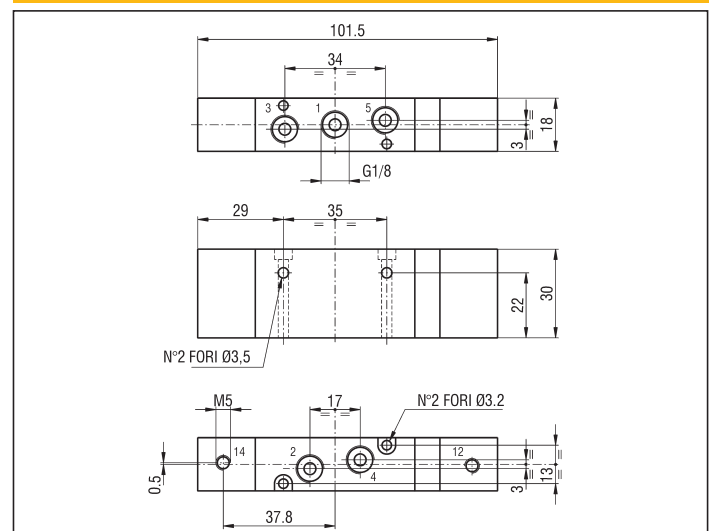
MEKCA8 KR/TQ



MEKCA8 KR/KR



MEKCA8 SR/SR - MEKCA8 AR/AR - MEKCA8 PR/PR



AZIONAMENTI ELETTROPNEUMATICI G 1/8

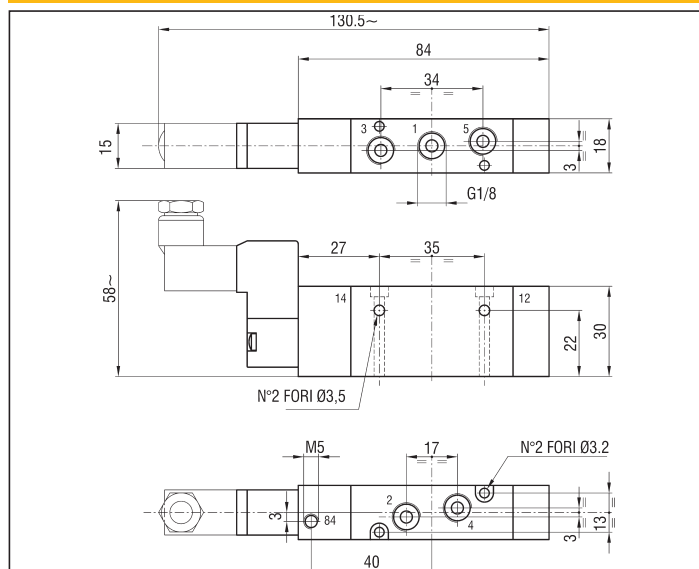
Simbologia	Funzione	Comandi		Tempi di risposta (ms) P.A. 6 bar		Portata (NI/min) P.A. 6 bar $\Delta P = 1$ bar	Peso (g)	SIGLA*
		Azionamento	Riposizionamento	Azionamento	Riposizionamento			
	5/2 monostabile	Elettropneumatico	Pneumomeccanico	12	15	530	150	MEKCA8 KUC/ZQ
		Elettropneumatico	Molla pneumatica	12	15			MEKCA8 KUC/TQ
		Elettropneumatico indipendente	Pneumomeccanico	10	20			MEKCA8 KUR/ZQ
	5/2 bistabile	Elettropneumatico	Elettropneumatico	9	9	530	195	MEKCA8 KUC/KUC
		Elettropneumatico indipendente	Elettropneumatico indipendente					MEKCA8 KUR/KUR
	5/3 centro chiuso	Elettropneumatico	Molla meccanica	10	25	450	210	MEKCA8 SUC/SUC
		Elettropneumatico indipendente	Molla meccanica					MEKCA8 SUR/SUR
	5/3 centro aperto	Elettropneumatico	Molla meccanica	10	25	450	210	MEKCA8 AUC/AUC
		Elettropneumatico indipendente	Molla meccanica					MEKCA8 AUR/AUR
	5/3 centro in pressione	Elettropneumatico	Molla meccanica	10	25	450	210	MEKCA8 PUC/PUC
		Elettropneumatico indipendente	Molla meccanica					MEKCA8 PUR/PUR

* SPECIFICARE LA TENSIONE IN FASE DI ORDINAZIONE - ES.: MEKCA8 KUC/ZQ 02400
(LE SIGLE DELLE ELETTROVALVOLE SI INTENDONO COMPRESIVE DI ELETTROPILOTI UMCSV - VEDI PAG. 2.3)

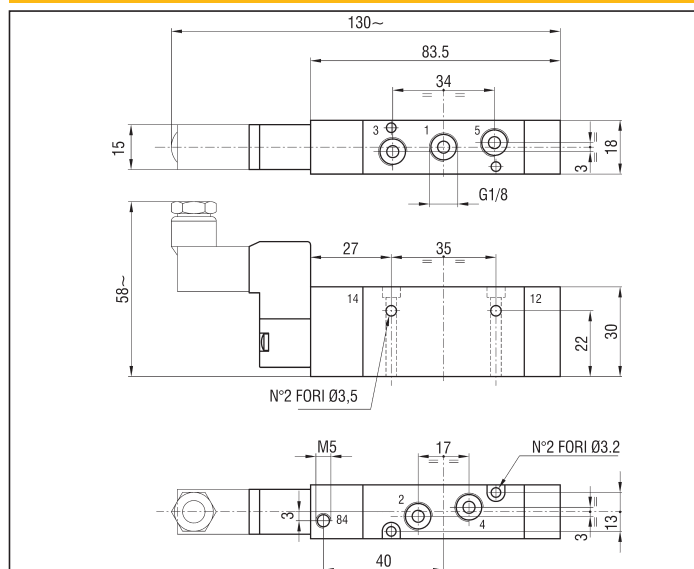
02400 = 24 V DC
02450-60 = 24 V AC

11050-60 = 110 V AC
22050-60 = 220 V AC

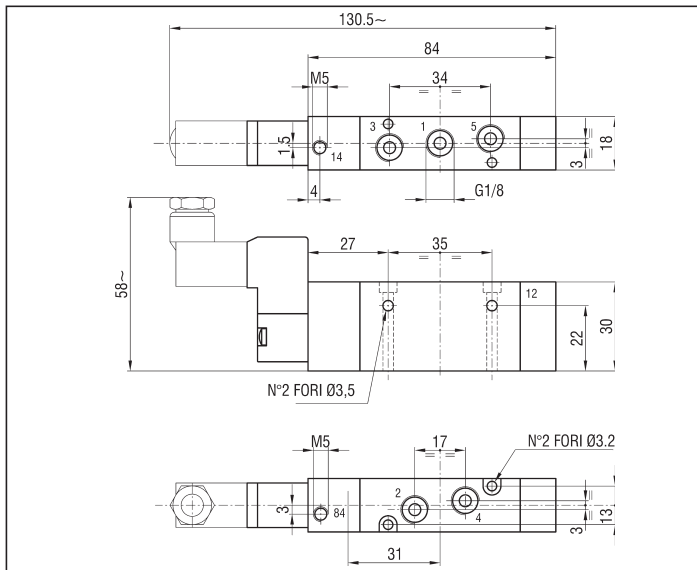
MEKCA8 KUC/ZQ



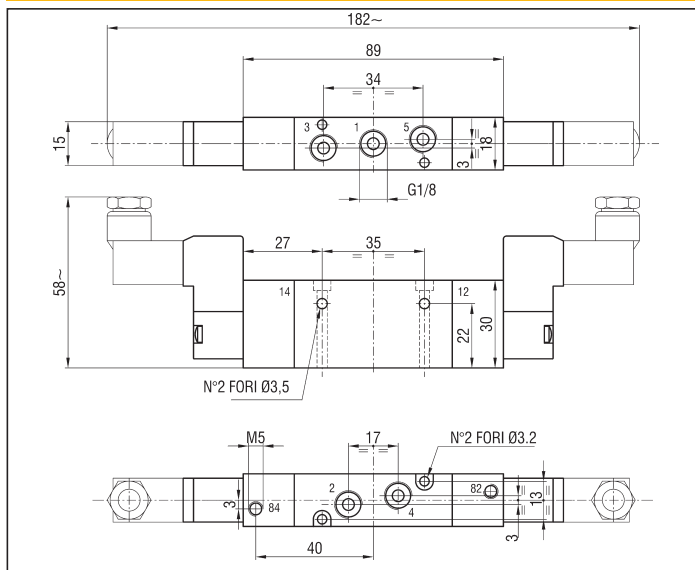
MEKCA8 KUC/TQ



MEKCA8 KUR/ZQ

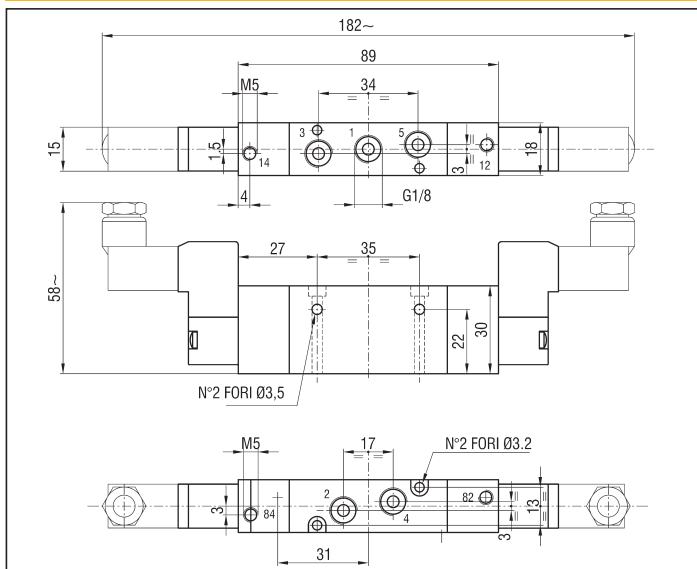


MEKCA8 KUC/KUC

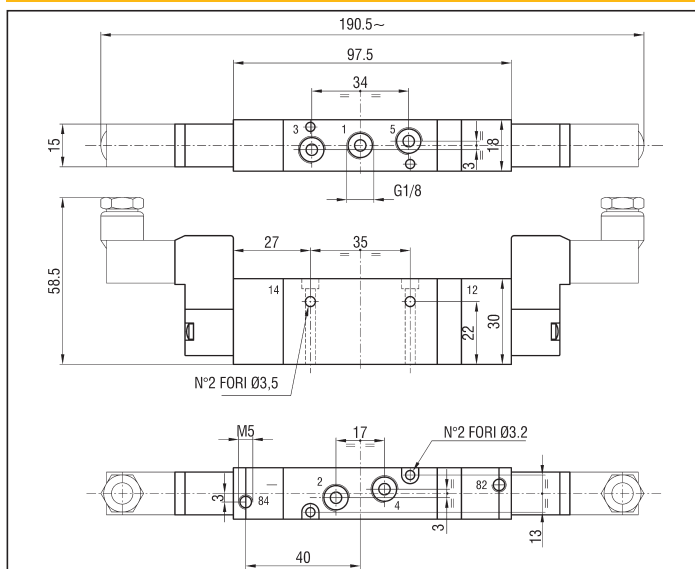


2

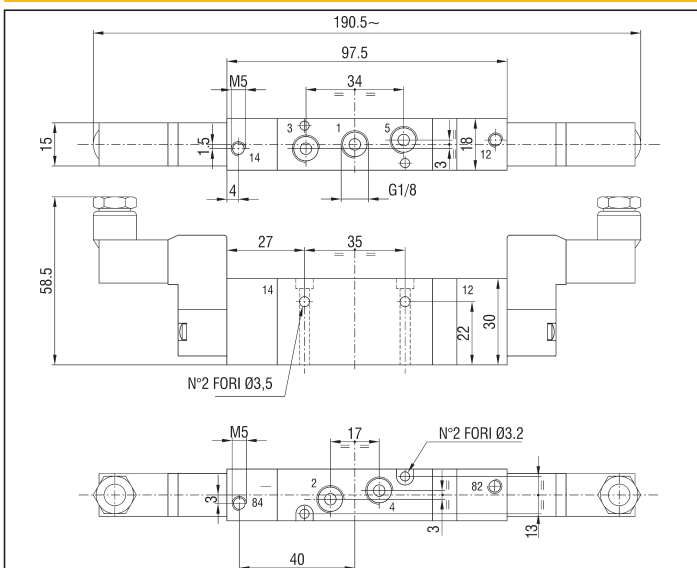
MEKCA8 KUR/KUR



MEKCA8 SUC/SUC - MEKCA8 AUC/AUC - MEKCA8 PUC/PUC

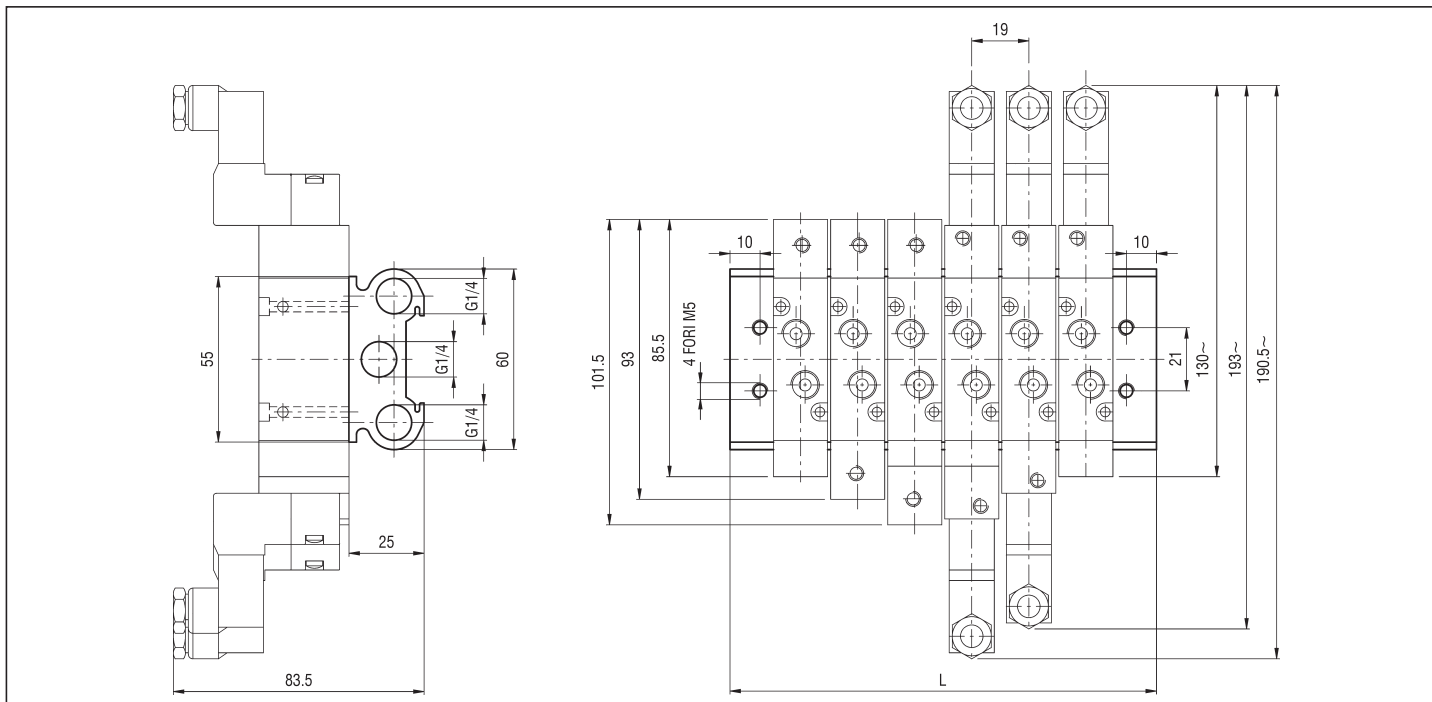


MEKCA8 SUR/SUR - MEKCA8 AUR/AUR - MEKCA8 PUR/PUR



2

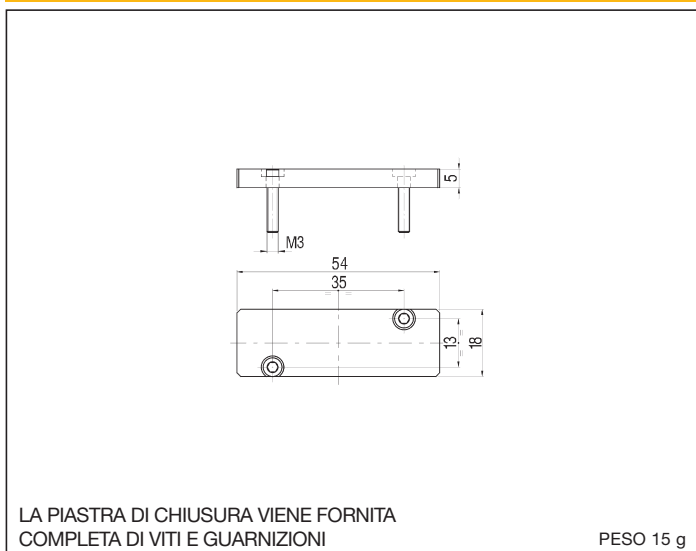
BASE PER MONTAGGIO IN BATTERIA VALVOLE G 1/8 - KB/MEK8 - Predisposta per montaggio su guide DIN 46277/3



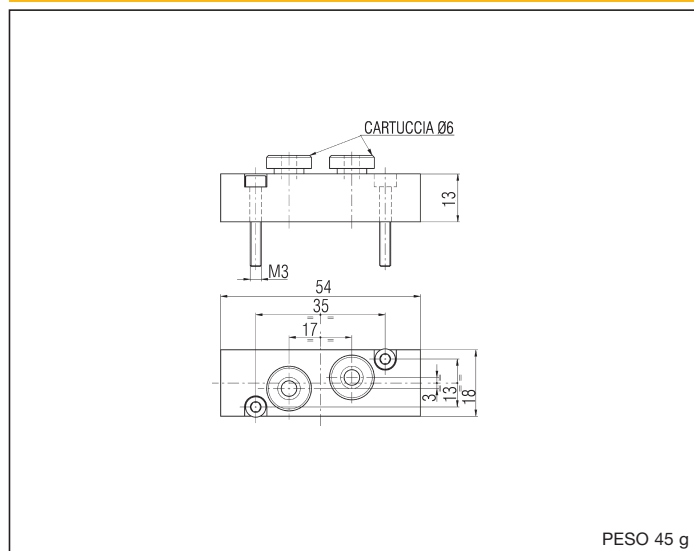
N°posti	2	3	4	5	6	8	10	12	14	16	18	20
L	66	85	104	123	142	180	218	256	294	332	370	408
Peso (g)	175	220	265	310	355	445	535	625	715	805	895	985
SIGLA*	KB/MEK8/2	KB/MEK8/3	KB/MEK8/4	KB/MEK8/5	KB/MEK8/6	KB/MEK8/8	KB/MEK8/10	KB/MEK8/12	KB/MEK8/14	KB/MEK8/16	KB/MEK8/18	KB/MEK8/20

*LE BASI VENGONO FORNITE COMPLETE DI VITI E GUARNIZIONI

PIASTRA DI CHIUSURA - KIT/PC/MEK8



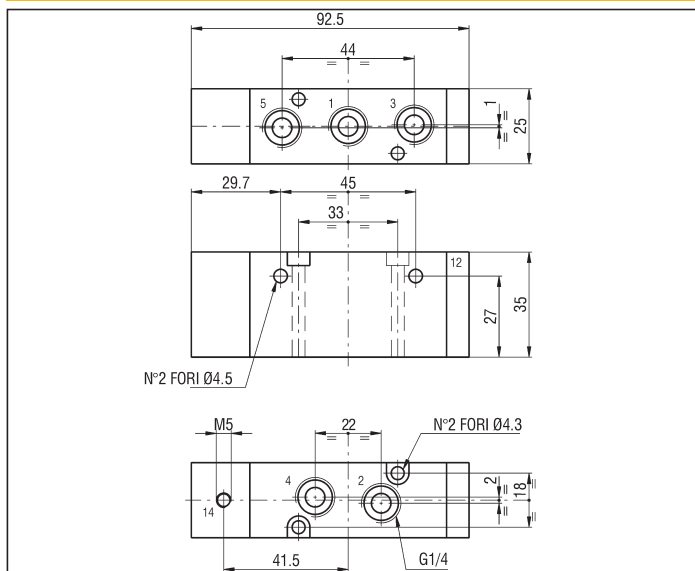
PIASTRA CON RACCORDO RAPIDO TUBO Ø 6 mm - KIT/IR/MEK8



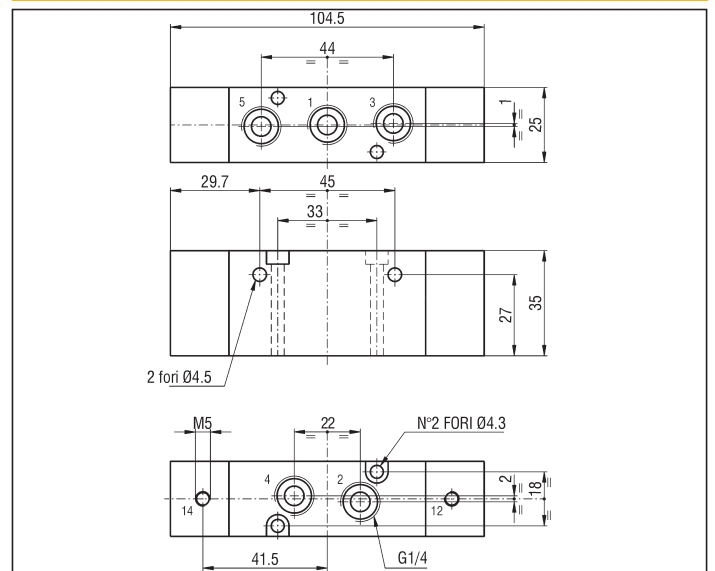
AZIONAMENTI PNEUMATICI G 1/4

Simbologia	Funzione	Comandi		Tempi di risposta (ms) P.A. 6 bar		Portata (NI/min) P.A. 6 bar $\Delta P = 1$ bar	Peso (g)	SIGLA
		Azionamento	Riposizionamento	Azionamento	Riposizionamento			
	5/2 monostabile	Pneumatico	Pneumeccanico	7	3	900	190	MEKCA4 KR/ZQ
	5/2 bistabile	Pneumatico	Pneumatico	5	5	900	215	MEKCA4 KR/KR
	5/3 centro chiuso	Pneumatico	Molla meccanica	5	15	600	240	MEKCA4 SR/SR
	5/3 centro aperto	Pneumatico	Molla meccanica	5	15	600	240	MEKCA4 AR/AR
	5/3 centro in pressione	Pneumatico	Molla meccanica	5	15	600	240	MEKCA4 PR/PR

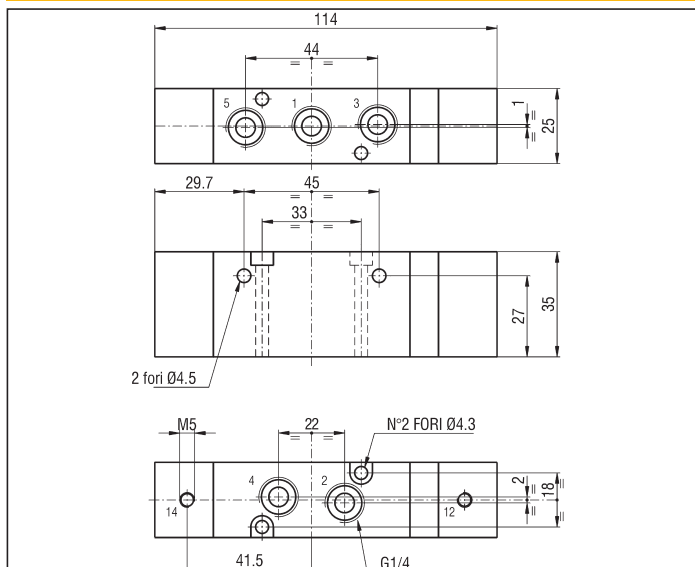
MEKCA4 KR/ZQ



MEKCA4 KR/KR



MEKCA4 SR/SR - MEKCA4 AR/AR - MEKCA4 PR/PR



AZIONAMENTI ELETTROPNEUMATICI CON BOBINA DA 15 mm G 1/4

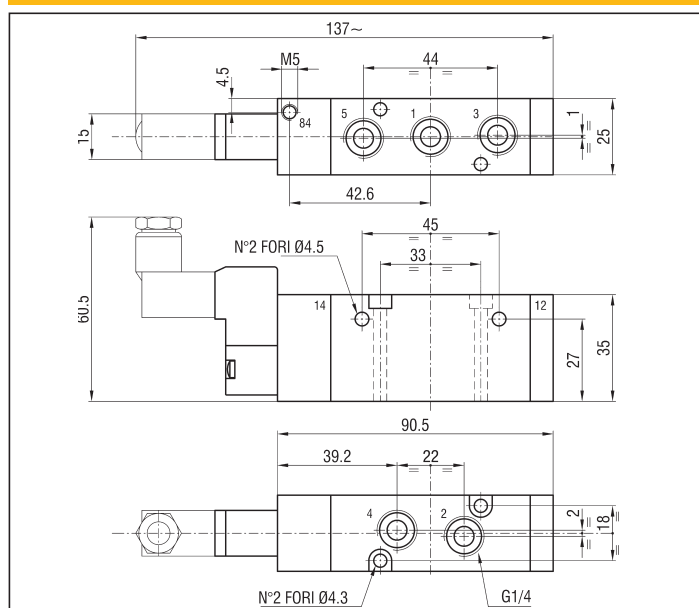
Simbologia	Funzione	Comandi		Tempi di risposta (ms) P.A. 6 bar		Portata (NI/min) P.A. 6 bar $\Delta P = 1$ bar	Peso (g)	SIGLA*
		Azionamento	Riposizionamento	Azionamento	Riposizionamento			
	5/2 monostabile	Elettropneumatico	Pneumeccanico	15	20	900	225	MEKCA4 KUC/ZQ
		Elettropneumatico indipendente	Pneumeccanico indipendente					MEKCA4 KUR/ZQ
	5/2 bistabile	Elettropneumatico	Elettropneumatico	10	10	900	290	MEKCA4 KUC/KUC
		Elettropneumatico indipendente	Elettropneumatico indipendente					MEKCA4 KUR/KUR
	5/3 centro chiuso	Elettropneumatico	Molla meccanica	15	30	600	315	MEKCA4 SUC/SUC
		Elettropneumatico indipendente	Molla meccanica					MEKCA4 SUR/SUR
	5/3 centro aperto	Elettropneumatico	Molla meccanica	12	30	600	315	MEKCA4 AUC/AUC
		Elettropneumatico indipendente	Molla meccanica					MEKCA4 AUR/AUR
	5/3 centro in pressione	Elettropneumatico	Molla meccanica	10	30	600	315	MEKCA4 PUC/PUC
		Elettropneumatico indipendente	Molla meccanica					MEKCA4 PUR/PUR

* SPECIFICARE LA TENSIONE IN FASE DI ORDINAZIONE - ES.: MEKCA4 KUC/ZQ 02450-60
(LE SIGLE DELLE ELETTROVALVOLE SI INTENDONO COMPRESIVE DI ELETTROPILOTI UMCSV - VEDI PAG. 2.3)

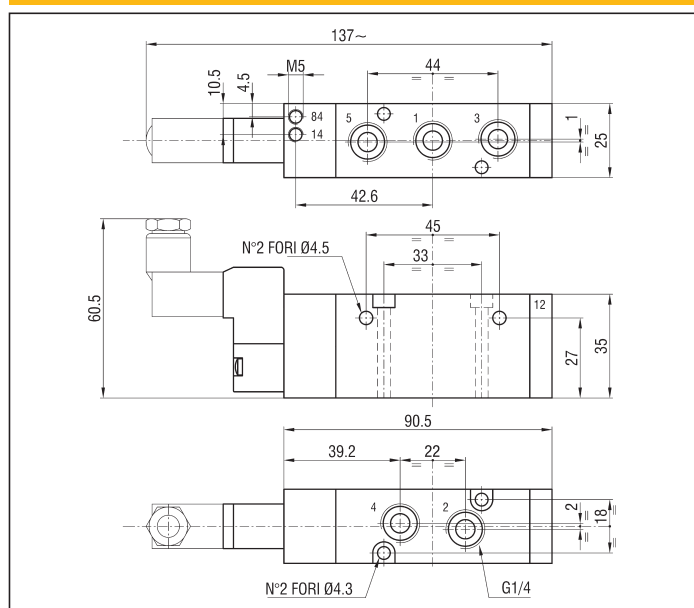
02400 = 24 V DC
02450-60 = 24 V AC

11050-60 = 110 V AC
22050-60 = 220 V AC

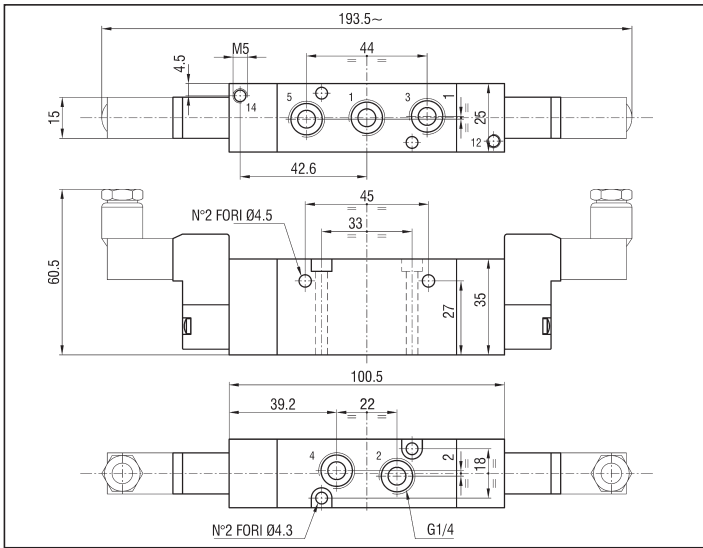
MEKCA4 KUC/ZQ



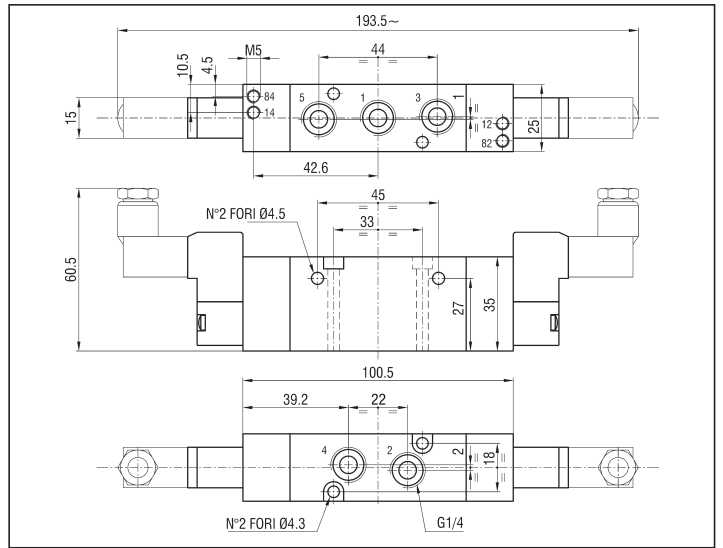
MEKCA4 KUR/ZQ



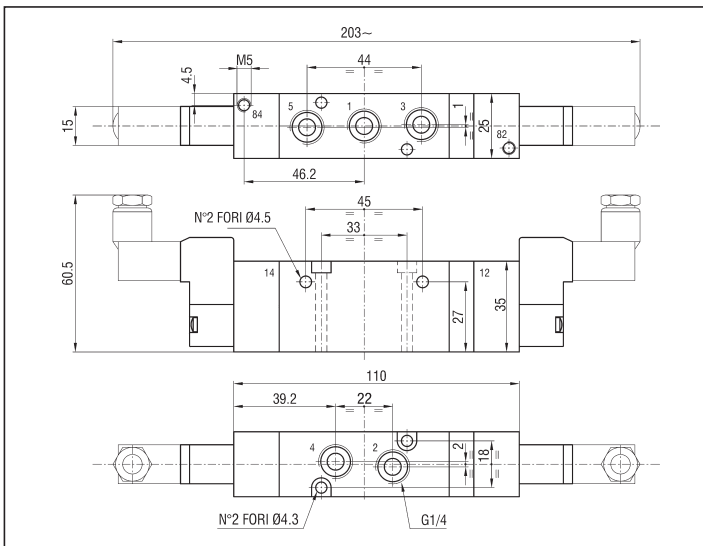
MEKCA4 KUC/KUC



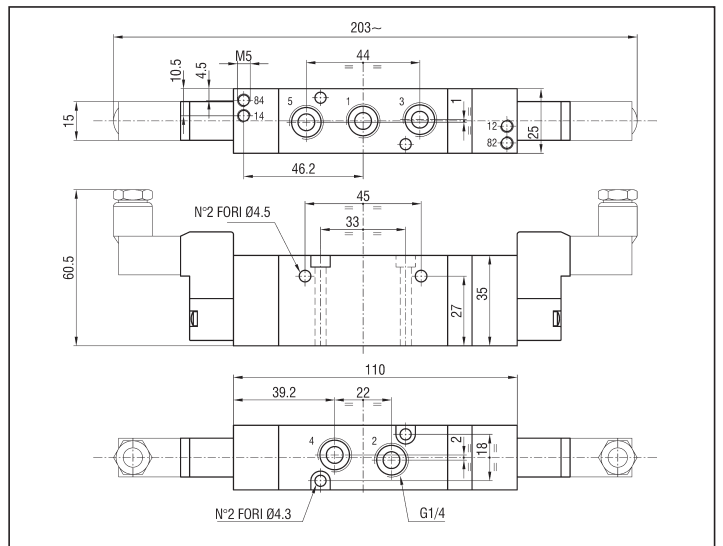
MEKCA4 KUR/KUR



MEKCA4 SUC/SUC - MEKCA4 PUC/PUC - MEKCA4 AUC/AUC



MEKCA4 SUR/SUR - MEKCA4 PUR/PUR - MEKCA4 AUR/AUR

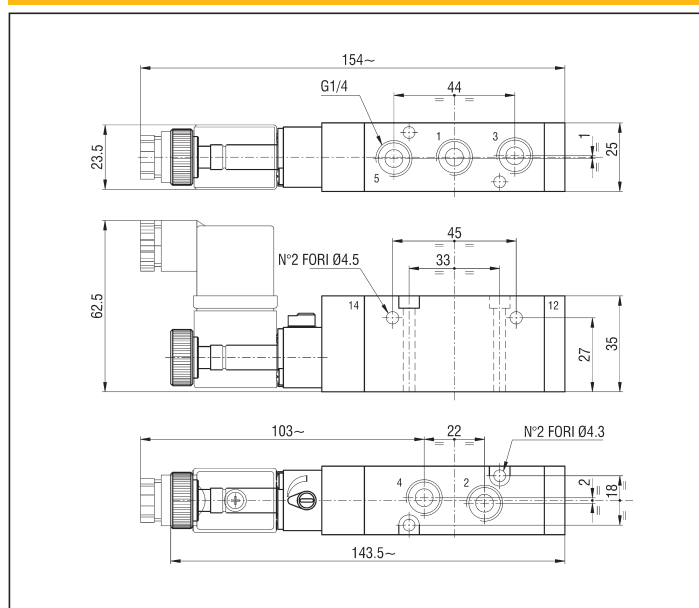


AZIONAMENTI ELETTROPNEUMATICI CON CANOTTO Ø 9 mm G 1/4

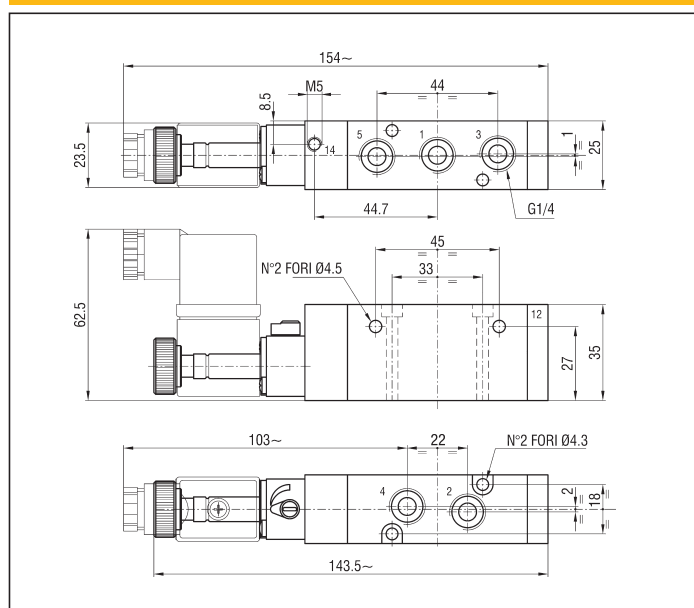
Simbologia	Funzione	Comandi		Tempi di risposta (ms) P.A. 6 bar		Portata (NI/min) P.A. 6 bar ΔP = 1 bar	Peso (g)	SIGLA*
		Azionamento	Riposizionamento	Azionamento	Riposizionamento			
	5/2 monostabile	Elettropneumatico	Pneumeccanico	22	24	900	210	MEKCA4 KUCG/ZQ
		Elettropneumatico indipendente	Pneumeccanico indipendente					MEKCA4 KURG/ZQ
	5/2 bistabile	Elettropneumatico	Elettropneumatico	16	16	900	260	MEKCA4 KUCG/KUCG
		Elettropneumatico indipendente	Elettropneumatico indipendente					MEKCA4 KURG/KURG
	5/3 centro chiuso	Elettropneumatico	Molla meccanica	21	30	600	280	MEKCA4 SUCG/SUCG
		Elettropneumatico indipendente	Molla meccanica					MEKCA4 SURG/SURG
	5/3 centro aperto	Elettropneumatico	Molla meccanica	18	30	600	280	MEKCA4 AUCG/AUCG
		Elettropneumatico indipendente	Molla meccanica					MEKCA4 AURG/AURG
	5/3 centro in pressione	Elettropneumatico	Molla meccanica	15	30	600	280	MEKCA4 PUCG/PUCG
		Elettropneumatico indipendente	Molla meccanica					MEKCA4 PURG/PURG

* LE SIGLE DELLE ELETTROVALVOLE SI INTENDONO SENZA BOBINE

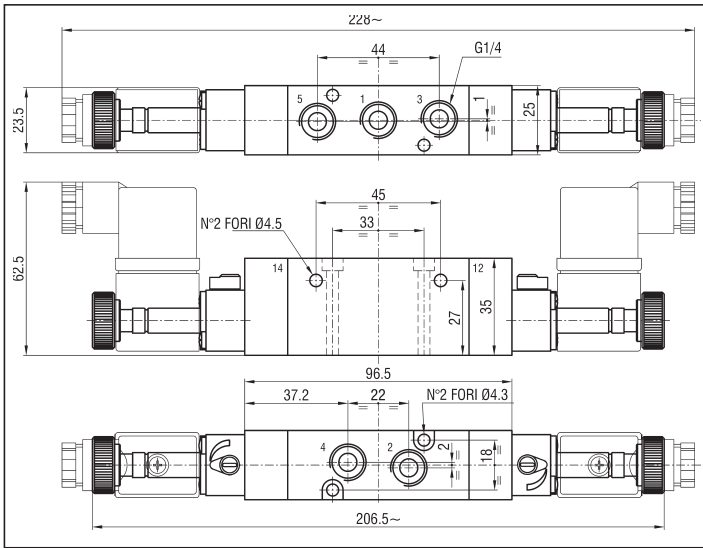
MEKCA4 KUCG/ZQ



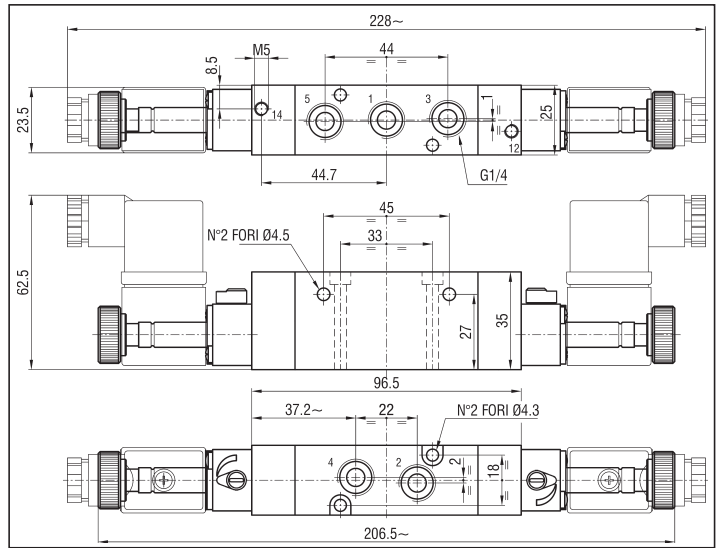
MEKCA4 KURG/ZQ



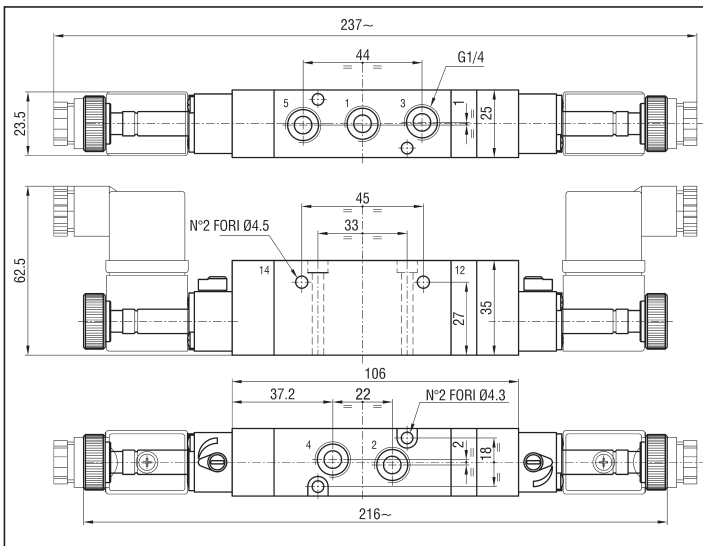
MEKCA4 KUCG/KUCG



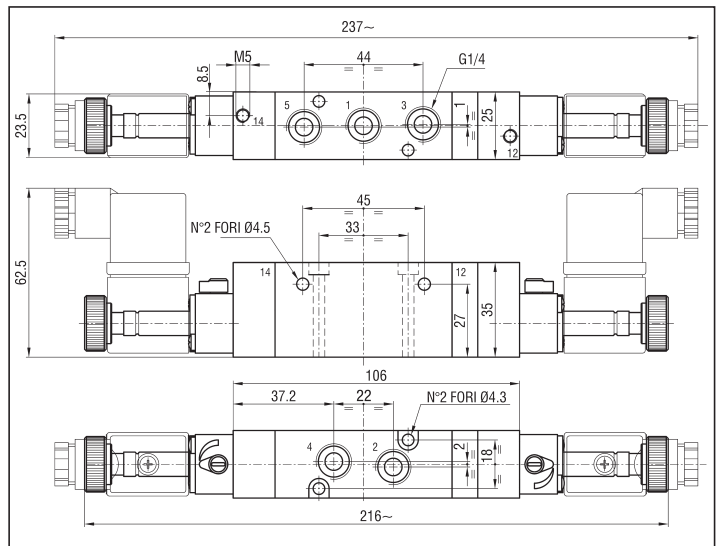
MEKCA4 KURG/KURG



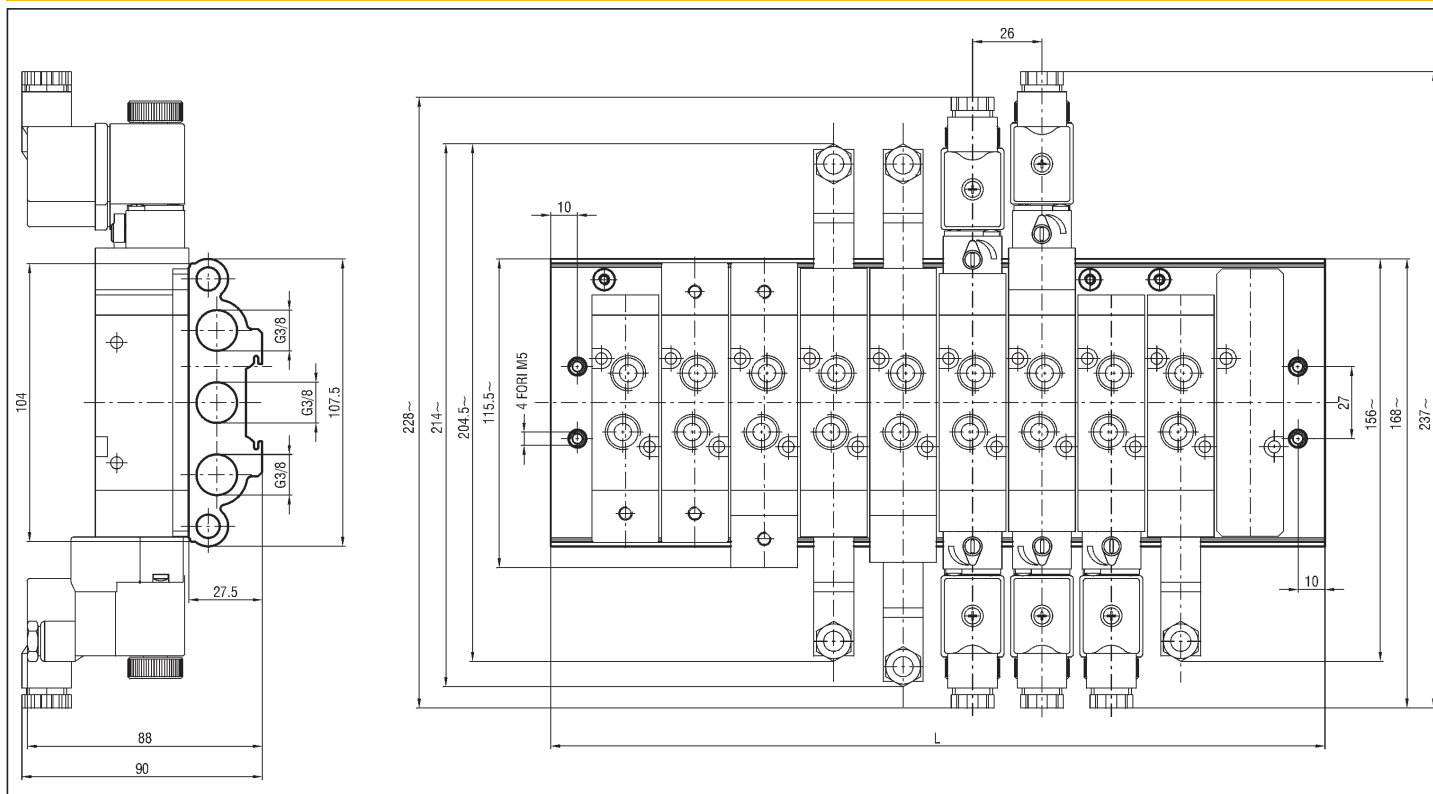
MEKCA4 SUCG/SUCG - MEKCA4 PUCG/PUCG - MEKCA4 AUCG/AUCG



MEKCA4 SURG/SURG - MEKCA4 PURG/PURG - MEKCA4 AURG/AURG



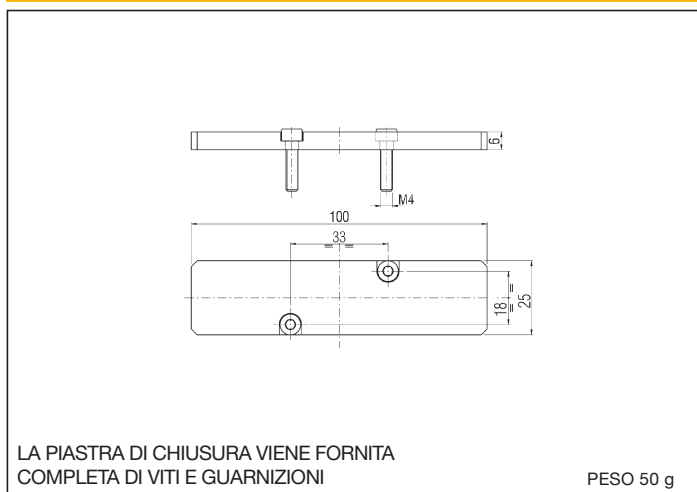
BASE PER MONTAGGIO IN BATTERIA VALVOLE G 1/4 - KB/MEK4 - Predisposta per montaggio su guide DIN 46277/3



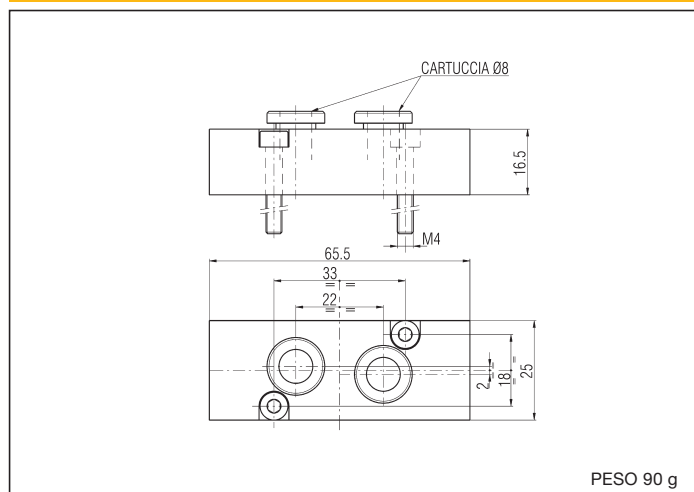
N°posti	2	3	4	5	6	8	10	12	14	16	18	20
L	82	108	134	160	186	238	290	342	394	446	498	550
Peso (g)	370	475	580	685	790	1000	1210	1220	1630	1840	2050	2260
SIGLA*	KB/MEK4/2	KB/MEK4/3	KB/MEK4/4	KB/MEK4/5	KB/MEK4/6	KB/MEK4/8	KB/MEK4/10	KB/MEK4/12	KB/MEK4/14	KB/MEK4/16	KB/MEK4/18	KB/MEK4/20

*LE BASI VENGONO FORNITE COMPLETE DI VITI E GUARNIZIONI

PIASTRA DI CHIUSURA - KIT/PC/MEK4

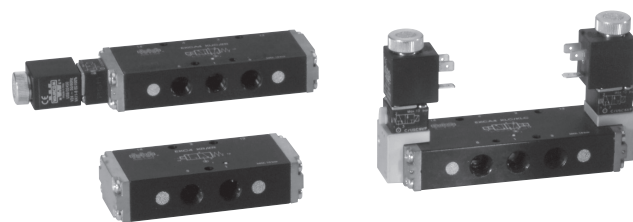


PIASTRA CON RACCORDO RAPIDO TUBO Ø 8 - KIT/IR/MEK4



DESCRIZIONE

Le valvole serie EK sono prodotte nelle funzioni pneumatiche 3/2, 5/2 e 5/3. L'elettropilota può essere posto a 90° rispetto al corpo valvola mediante opportuna squadretta. Il tipo di costruzione è a spola bilanciata con tenuta statica, essendo le guarnizioni sostenute da distanziali solidali col corpo. Questa serie di valvole, nelle taglie G 1/8 e G 1/4, prevede il montaggio sia su collettore (alimentazione in comune), che su base multipla (alimentazione e scarico in comune), mediante viti cave posteriori. Le versioni taglia G 1/4 - 5 vie, sono disponibili anche con interfaccia "Namur".



CARATTERISTICHE TECNICHE

Pressione di esercizio	Monostabile: 2,5 ÷ 10 bar Bistabile: 2 ÷ 10 bar
Temperatura di esercizio	0 ÷ +70 °C (con aria secca -20 °C)
Fluido	Aria compressa, filtrata, lubrificata ininterrottamente o non lubrificata
Connessione di lavoro	G 1/8 - G 1/4 - G 1/2
Connessione di pilotaggio pneumatico	G 1/8
Diametro nominale	G 1/8 = 5 mm; G 1/4 = 7 mm; G 1/2 = 12 mm
Elettrovalvola di pilotaggio	C/USCSVP - vedi cap. Elettr. ad azionamento diretto pag. 2.11
Bobine	USB - vedi cap. Bobine pag. 2.14 USBG - vedi cap. Bobine pag. 2.14*
Connettori elettrici	USR 102/N9 - vedi cap. Connettori pag. 2.15 ULR1B - vedi cap. Connettori pag. 2.15*

* Sono per valvola utilizzata singolarmente (la bobina e il connettore sporgono dagli ingombri delle valvole)

CARATTERISTICHE COSTRUTTIVE

Fondelli	Legha di alluminio anodizzata
Corpo	Legha di alluminio anodizzata
Distanziali	G 1/8 - G 1/4: Resina acetaltica G 1/2: Ottone
Molle	Acciaio zincato
Guarnizioni	Gomma NBR
Spola	Legha di alluminio anodizzata
Pistone	Legha di alluminio anodizzata

RICAMBI

KIT GUARNIZIONI	
3 vie G 1/8	EK/SG/8
3 vie G 1/4	EK/SG/4
3 vie G 1/2	EK/SG/2
5 vie G 1/8	EKCA/SG/8
5 vie G 1/4	EKCA/SG/4
5 vie G 1/2	EKCA/SG/2
5 vie G 1/4 Namur	ENCA/SG/4

DIAGRAMMA DI PORTATA EK G 1/8 - 5/2

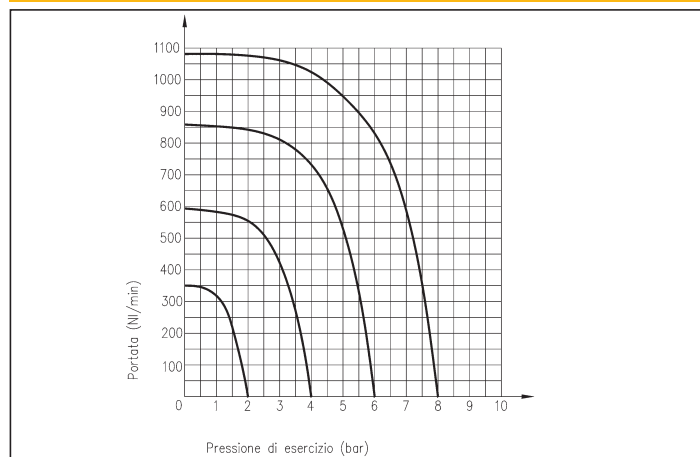


DIAGRAMMA DI PILOTAGGIO EK G 1/8

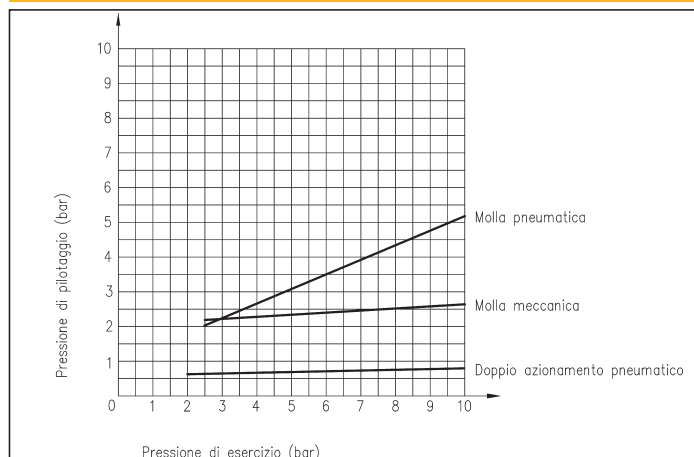


DIAGRAMMA DI PORTATA EK G 1/4 - 5/2

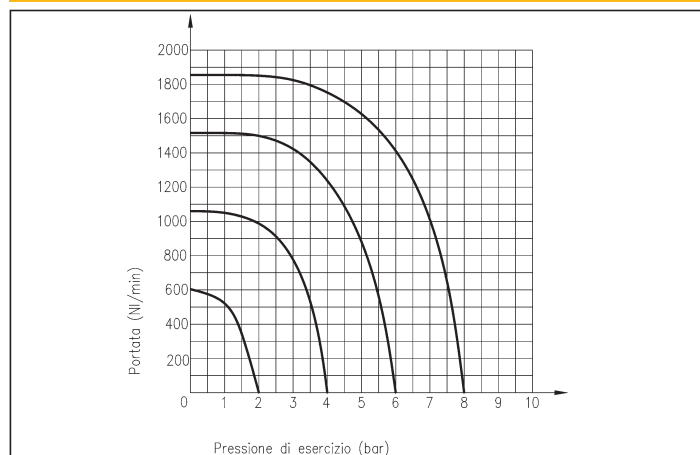
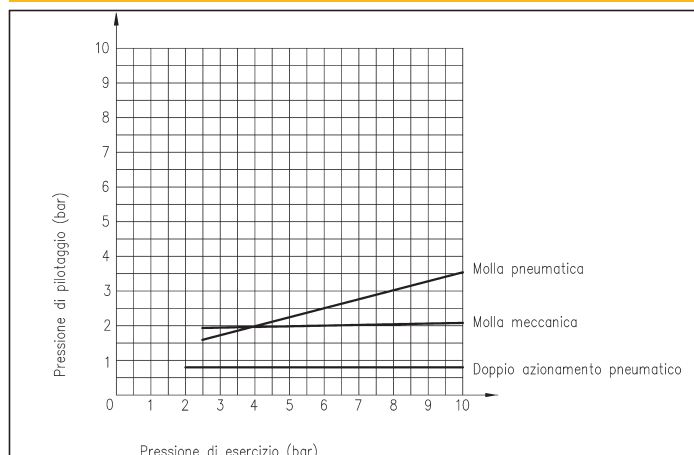


DIAGRAMMA DI PILOTAGGIO EK G 1/4



2

DIAGRAMMA DI PORTATA EK G 1/2 - 5/2

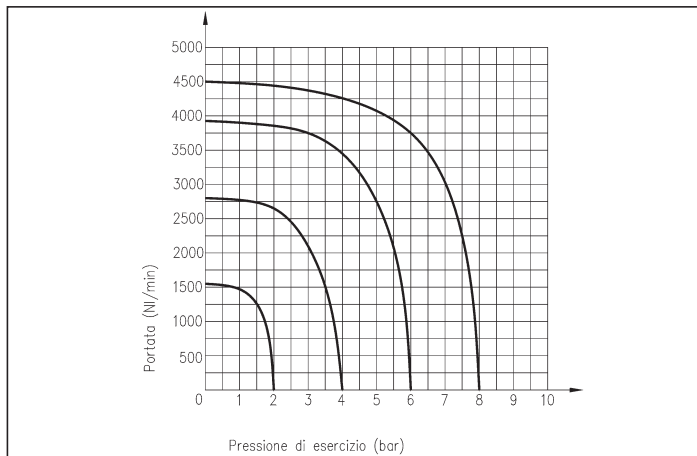
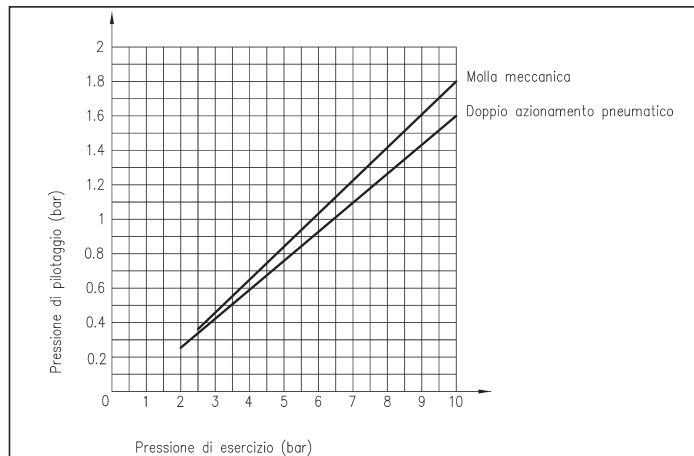


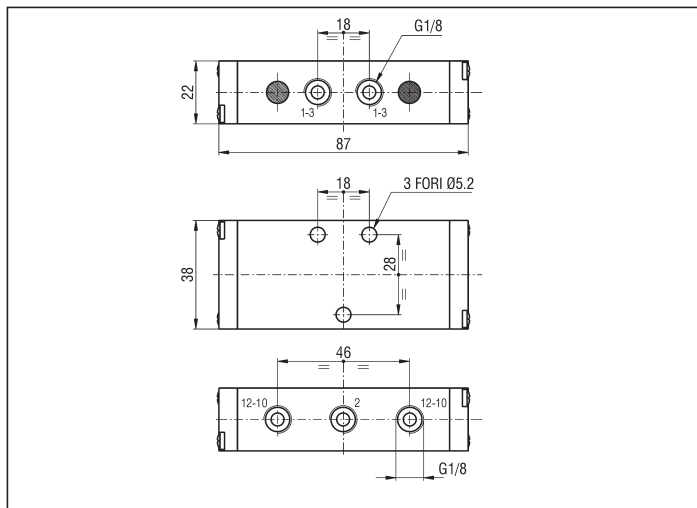
DIAGRAMMA DI PILOTAGGIO EK G 1/2



AZIONAMENTI PNEUMATICI G 1/8 - 3 VIE

Simbologia	Funzione	Comandi		Tempi di risposta (ms) P.A. 6 bar		Portata (NI/min) P.A. 6 bar $\Delta P = 1$ bar	Peso (g)	SIGLA
		Azionamento	Riposizionamento	Azionamento	Riposizionamento			
	3/2 N.A. monostabile	Pneumatico	Molla meccanica	18	10	550	220	EKA8 KR/ZR
		Pneumatico	Molla pneumatica	26	16	550	215	EKA8 KR/TQ
	3/2 N.C. monostabile	Pneumatico	Molla meccanica	14	8	550	220	EKC8 KR/ZR
		Pneumatico	Molla pneumatica	30	28	550	215	EKC8 KR/TQ
	3/2 bistabile	Pneumatico	Pneumatico	10	10	550	215	EK8 KR/KR
		Pneumatico grande	Pneumatico piccolo	10	15	550	215	EK8 KR/TR

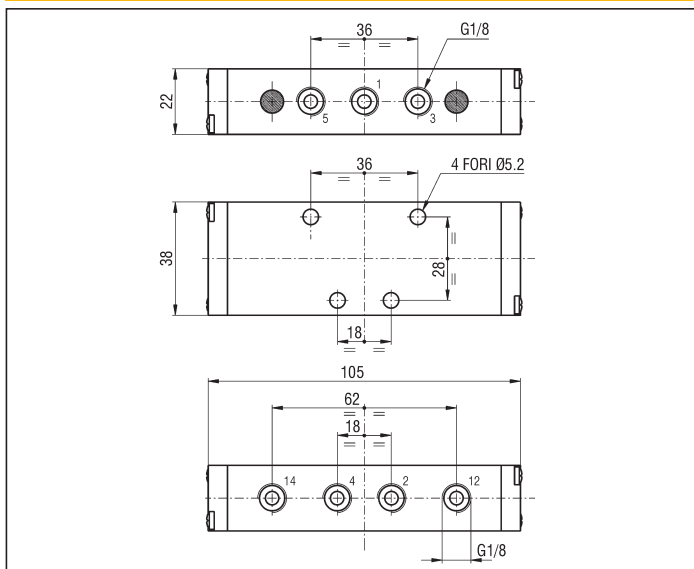
3 VIE



AZIONAMENTI PNEUMATICI G 1/8 - 5 VIE

Simbologia	Funzione	Comandi		Tempi di risposta (ms) P.A. 6 bar		Portata (NI/min) P.A. 6 bar $\Delta P = 1$ bar	Peso (g)	SIGLA
		Azionamento	Riposizionamento	Azionamento	Riposizionamento			
	5/2 monostabile	Pneumatico	Molla meccanica	20	10	550	270	EKCA8 KR/ZR
		Pneumatico	Molla pneumatica	25	15	550	260	EKCA8 KR/TQ
	5/2 bistabile	Pneumatico	Pneumatico	10	10	550	230	EKCA8 KR/KR
		Pneumatico grande	Pneumatico piccolo	12	15	550	230	EKCA8 KR/TR
	5/3 centro chiuso	Pneumatico	Molla meccanica	18	25	425	285	EKCA8 SR/SR
	5/3 centro aperto	Pneumatico	Molla meccanica	18	25	500	285	EKCA8 AR/AR
	5/3 centro in pressione	Pneumatico	Molla meccanica	15	20	425	285	EKCA8 PR/PR

5 VIE



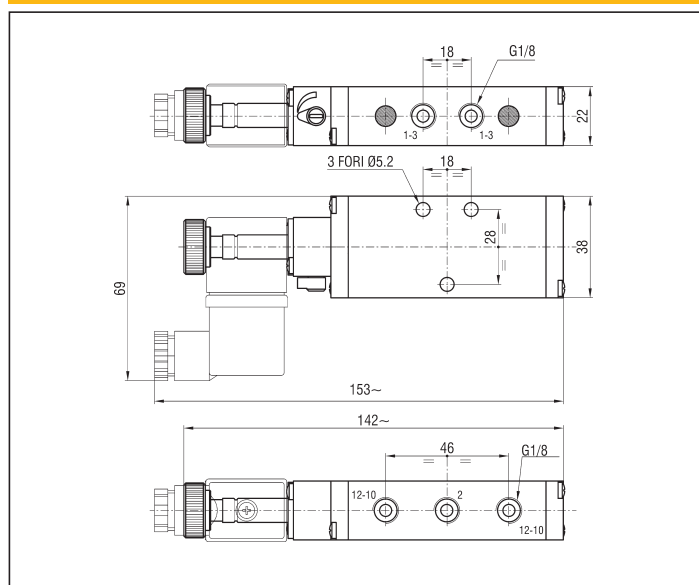
AZIONAMENTI ELETTROPNEUMATICI G 1/8 - 3 VIE

Simbologia	Funzione	Comandi		Tempi di risposta (ms) P.A. 6 bar		Portata (NI/min) P.A. 6 bar $\Delta P = 1$ bar	Peso (g)	SIGLA*
		Azionamento	Riposizionamento	Azionamento	Riposizionamento			
	3/2 N.A. monostabile	Elettropneumatico	Molla meccanica	24	28	550	250	EKA8 KUC/ZR
		Elettropneumatico	Molla pneumatica	18	27	550	245	EKA8 KUC/TQ
		Elettropneumatico indipendente	Molla meccanica	24	28	550	250	EKA8 KUR/ZR
	3/2 N.C. monostabile	Elettropneumatico	Molla meccanica	32	31	550	250	EKC8 KUC/ZR
		Elettropneumatico	Molla pneumatica	22	28	550	245	EKC8 KUC/TQ
		Elettropneumatico indipendente	Molla meccanica	32	31	550	250	EKC8 KUR/ZR
	3/2 bistabile	Elettropneumatico	Elettropneumatico	21	21	550	290	EK8 KUC/KUC
		Elettropneumatico indipendente	Elettropneumatico indipendente	21	21	550	290	EK8 KUR/KUR

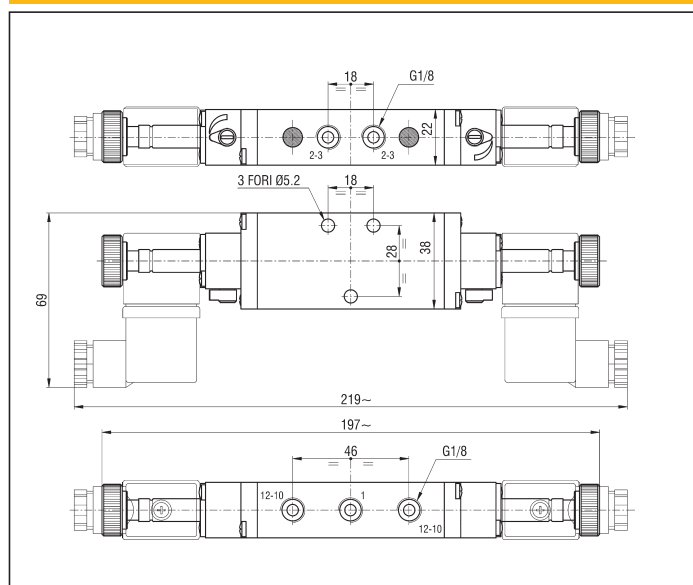
N.B.: PER OTTENERE LE VALVOLE CON AZIONAMENTI ELETTROPNEUMATICI A 90° SOSTITUIRE LA LETTERA "U" CON LA LETTERA "L" AI SINGOLI COMANDI ELETTRICI
 ES.: EKC8 KUC/TQ DIVENTA EKC8 KLC/TQ (PER QUOTE MANCANTI VEDI PAG. 2.59)

*LE SIGLE DELLE ELETTROVALVOLE SI INTENDONO SENZA BOBINE

3 VIE MONOSTABILE



3 VIE BISTABILE



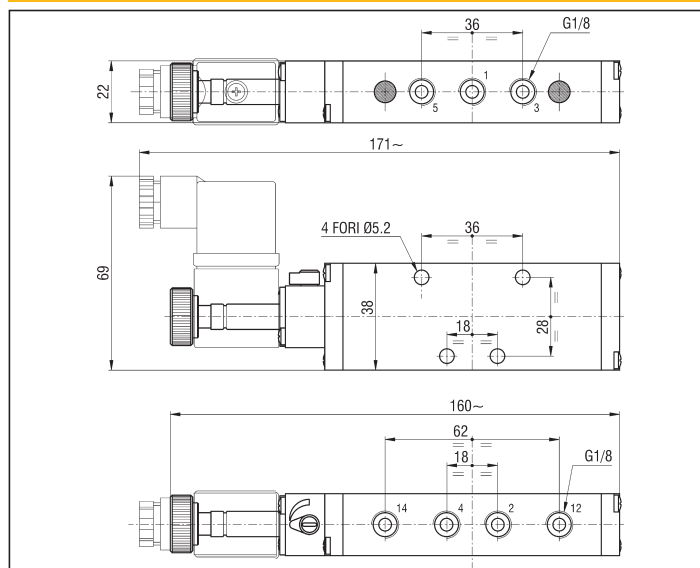
AZIONAMENTI ELETTROPNEUMATICI G 1/8 - 5 VIE

Simbologia	Funzione	Comandi		Tempi di risposta (ms) P.A. 6 bar		Portata (NI/min) P.A. 6 bar ΔP = 1 bar	Peso (g)	SIGLA*
		Azionamento	Riposizionamento	Azionamento	Riposizionamento			
	5/2 monostabile	Elettropneumatico	Molla meccanica	20	30	550	300	EKCA8 KUC/ZR
		Elettropneumatico	Molla pneumatica	27	39	550	300	EKCA8 KUC/TQ
		Elettropneumatico indipendente	Molla meccanica	20	30	550	300	EKCA8 KUR/ZR
	5/2 bistabile	Elettropneumatico	Elettropneumatico	18	18	550	325	EKCA8 KUC/KUC
		Elettropneumatico indipendente	Elettropneumatico indipendente	18	18	550	325	EKCA8 KUR/KUR
	5/3 centro chiuso	Elettropneumatico	Molla meccanica	23	37	425	335	EKCA8 SUC/SUC
		Elettropneumatico indipendente	Molla meccanica	23	37	425	335	EKCA8 SUR/SUR
	5/3 centro aperto	Elettropneumatico	Molla meccanica	23	37	500	345	EKCA8 AUC/AUC
		Elettropneumatico indipendente	Molla meccanica	23	37	500	345	EKCA8 AUR/AUR
	5/3 centro in pressione	Elettropneumatico	Molla meccanica	20	35	425	335	EKCA8 PUC/PUC
		Elettropneumatico indipendente	Molla meccanica	20	25	425	335	EKCA8 PUR/PUR

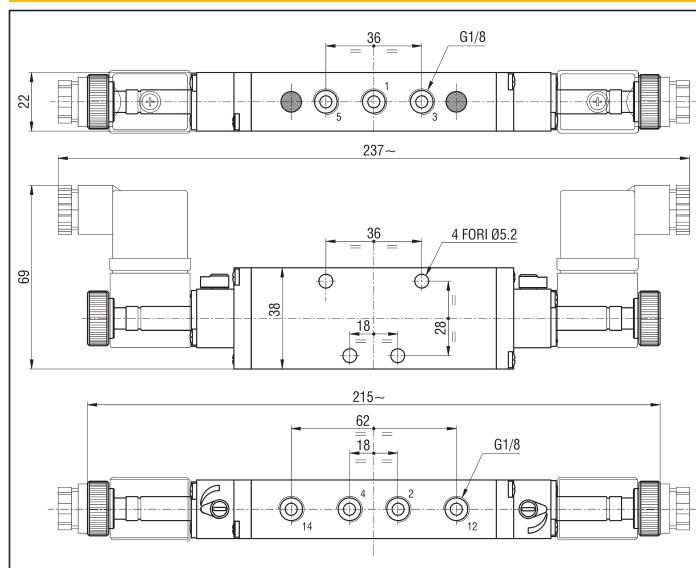
N.B.: PER OTTENERE LE VALVOLE CON AZIONAMENTI ELETTROPNEUMATICI A 90° SOSTITUIRE LA LETTERA "U" CON LA LETTERA "L" AI SINGOLI COMANDI ELETTRICI
 ES.: EKCA8 KUC/TQ DIVENTA EKCA8 KLC/TQ (PER QUOTE MANGANTI VEDI PAG. 2.59)

*LE SIGLE DELLE ELETTROVALVOLE SI INTENDONO SENZA BOBINE

5 VIE MONOSTABILE

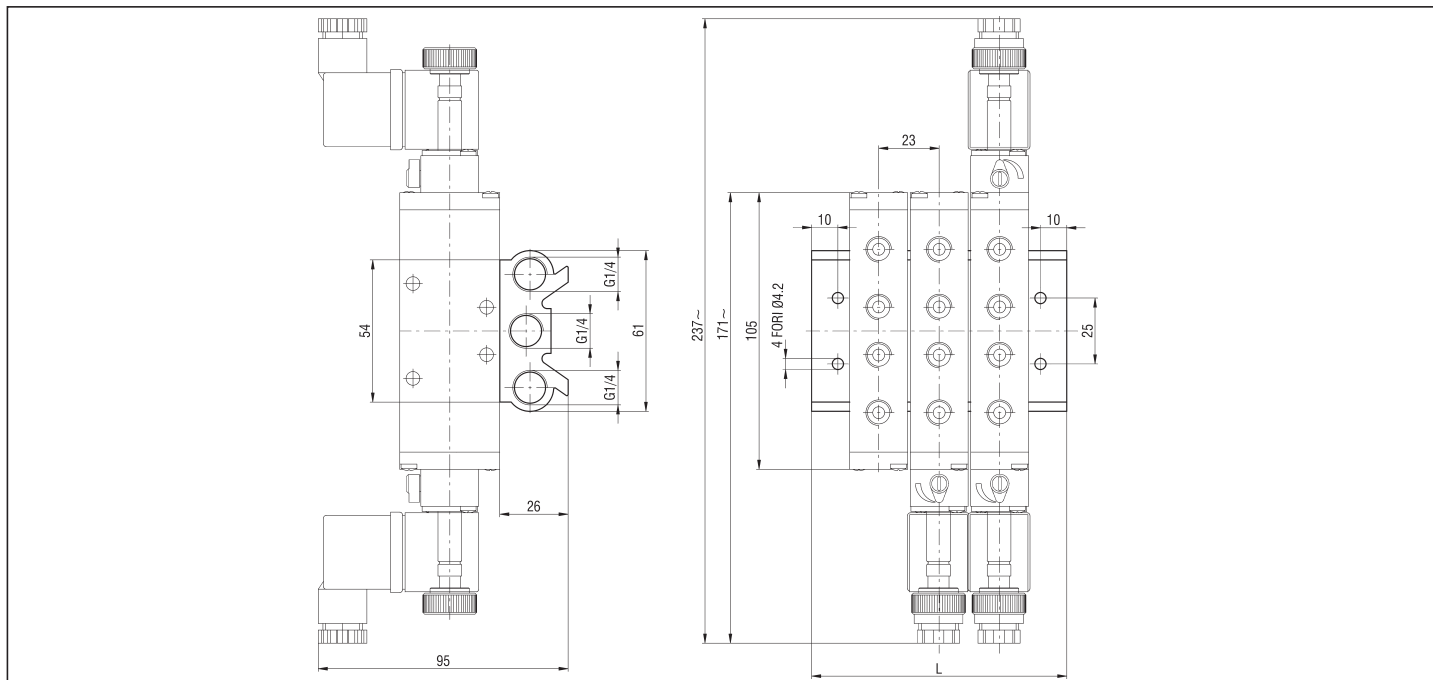


5 VIE BISTABILE E 3 POSIZIONI



2

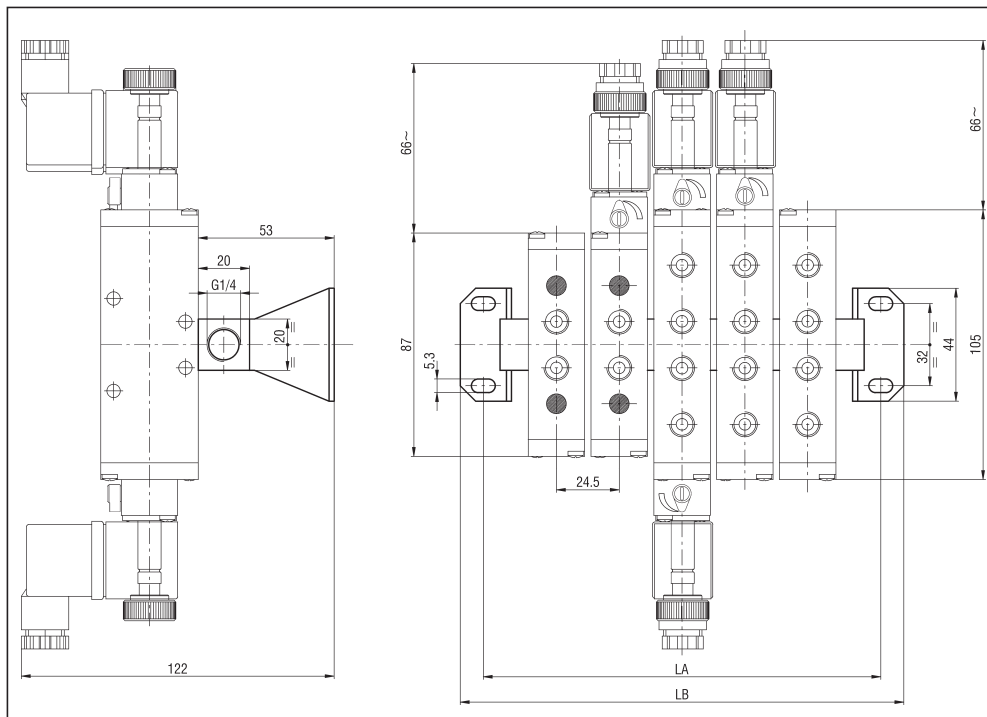
BASE PER MONTAGGIO IN BATTERIA VALVOLE G 1/8 - KB/EK8



N. posti	2	3	4	5	6	8	10	12	14	16	18	20
L	74	97	120	143	166	212	258	304	350	396	442	488
Peso (g)	220	285	350	415	480	610	740	870	1000	1130	1260	1390
SIGLA*	KB/EK8/2	KB/EK8/3	KB/EK8/4	KB/EK8/5	KB/EK8/6	KB/EK8/8	KB/EK8/10	KB/EK8/12	KB/EK8/14	KB/EK8/16	KB/EK8/18	KB/EK8/20

*LE BASI VENGONO FORNITE COMPLETE DI VITI CAVE E GUARNIZIONI

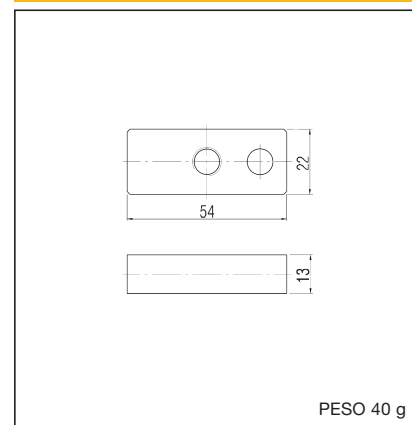
COLLETTORE PER MONTAGGIO IN BATTERIA VALVOLE G 1/8 - CEK8



N. posti	2	3	5
LA	83	105	150
LB	101	123	168
Peso (g)	135	170	240
SIGLA*	CEK8/2	CEK8/3	CEK8/5

*I COLLETTORI VENGONO FORNITI COMPLETE DI VITI CAVE, GUARNIZIONI E SQUADRETTE DI FISSAGGIO

PIASTRA DI CHIUSURA - KIT/PC/EK8

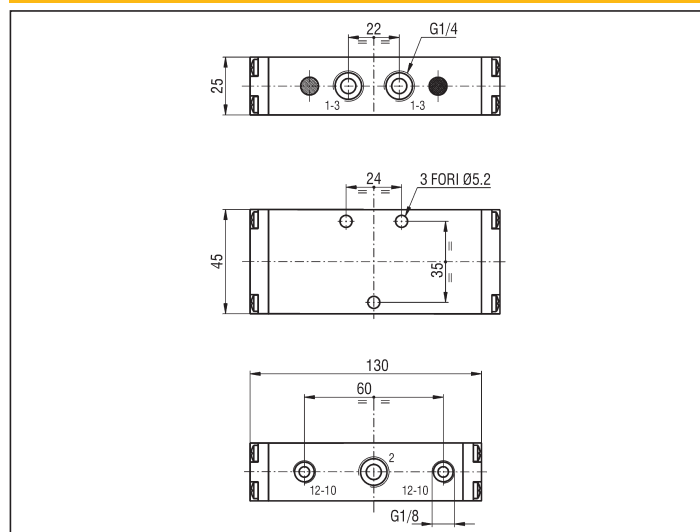


AZIONAMENTI PNEUMATICI G 1/4 - 3 VIE

Simbologia	Funzione	Comandi		Tempi di risposta (ms) P.A. 6 bar		Portata (NI/min) P.A. 6 bar $\Delta P = 1$ bar	Peso (g)	SIGLA
		Azionamento	Riposizionamento	Azionamento	Riposizionamento			
	3/2 N.A. monostabile	Pneumatico	Molla meccanica	21	14	950	335	EKA4 KR/ZR
		Pneumatico	Molla pneumatica	28	10			
	3/2 N.C. monostabile	Pneumatico	Molla meccanica	21	14	950	335	EKC4 KR/ZR
		Pneumatico	Molla pneumatica	25	11			
	3/2 bistabile	Pneumatico	Pneumatico	11	11	950	330	EK4 KR/KR
		Pneumatico grande	Pneumatico piccolo	10	18			

2

3 VIE

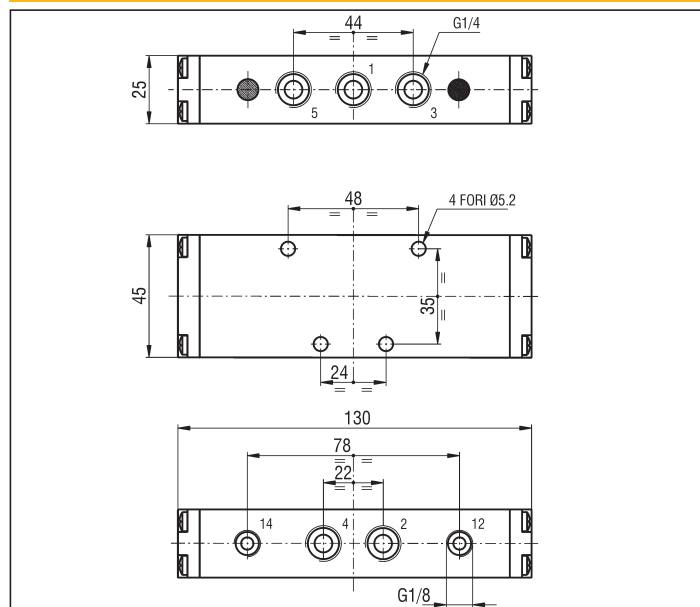


2

AZIONAMENTI PNEUMATICI G 1/4 - 5 VIE

Simbologia	Funzione	Comandi		Tempi di risposta (ms) P.A. 6 bar		Portata (NI/min) P.A. 6 bar $\Delta P = 1$ bar	Peso (g)	SIGLA
		Azionamento	Riposizionamento	Azionamento	Riposizionamento			
	5/2 monostabile	Pneumatico	Molla meccanica	18	14	900	385	EKCA4 KR/ZR
		Pneumatico	Molla pneumatica	25	11			
	5/2 bistabile	Pneumatico	Pneumatico	11	11	900	370	EKCA4 KR/KR
		Pneumatico grande	Pneumatico piccolo	10	20			
	5/3 centro chiuso	Pneumatico	Molla meccanica	20	14	510	420	EKCA4 SR/SR
	5/3 centro aperto	Pneumatico	Molla meccanica	20	14	850	415	EKCA4 AR/AR
	5/3 centro in pressione	Pneumatico	Molla meccanica	20	14	690	415	EKCA4 PR/PR

5 VIE

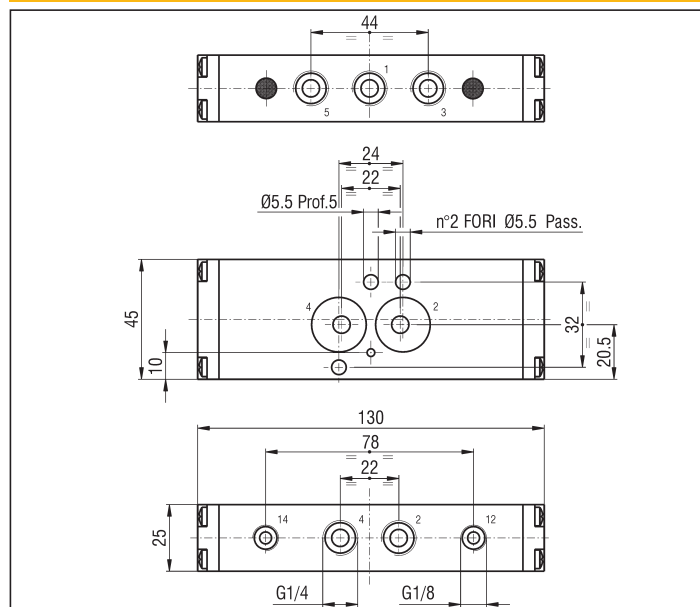


AZIONAMENTI PNEUMATICI INTERFACCIA "NAMUR" G 1/4 - 5 VIE

Simbologia	Funzione	Comandi		Tempi di risposta (ms) P.A. 6 bar		Portata (NI/min) P.A. 6 bar $\Delta P = 1$ bar	Peso (g)	SIGLA
		Azionamento	Riposizionamento	Azionamento	Riposizionamento			
	5/2 monostabile	Pneumatico	Molla meccanica	18	14	900	390	ENCA4 KR/ZR
		Pneumatico	Molla pneumatica	25	11	900	375	ENCA4 KR/TQ
	5/2 bistabile	Pneumatico	Pneumatico	11	11	900	375	ENCA4 KR/KR
		Pneumatico grande	Pneumatico piccolo	10	20	900	375	ENCA4 KR/TR
	5/3 centro chiuso	Pneumatico	Molla meccanica	20	14	510	425	ENCA4 SR/SR
	5/3 centro aperto	Pneumatico	Molla meccanica	20	14	850	420	ENCA4 AR/AR
	5/3 centro in pressione	Pneumatico	Molla meccanica	20	14	690	420	ENCA4 PR/PR

2

5 VIE INTERFACCIA "NAMUR"



2

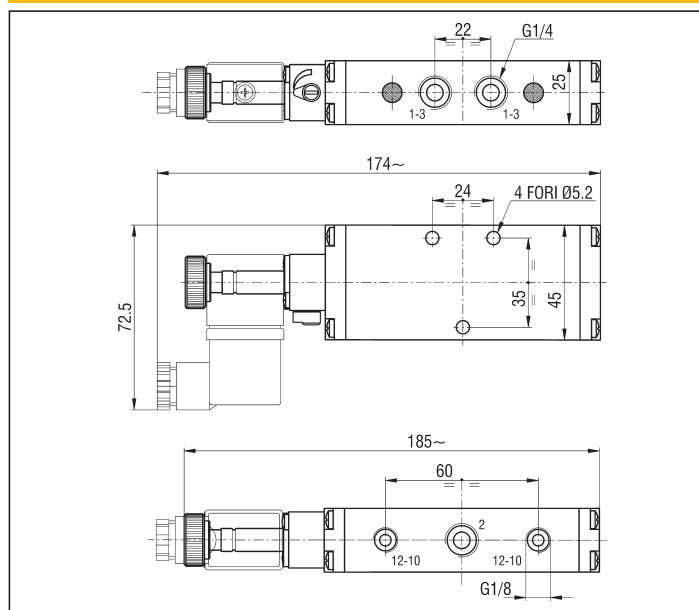
AZIONAMENTI ELETTROPNEUMATICI G 1/4 - 3 VIE

Simbologia	Funzione	Comandi		Tempi di risposta (ms) P.A. 6 bar		Portata (NI/min) P.A. 6 bar $\Delta P = 1$ bar	Peso (g)	SIGLA*
		Azionamento	Riposizionamento	Azionamento	Riposizionamento			
	3/2 N.A. monostabile	Elettropneumatico	Molla meccanica	22	60	950	385	EKA4 KUC/ZR
		Elettropneumatico	Molla pneumatica	24	50	950	370	EKA4 KUC/TQ
		Elettropneumatico indipendente	Molla meccanica	22	60	950	385	EKA4 KUR/ZR
	3/2 N.C. monostabile	Elettropneumatico	Molla meccanica	22	60	950	385	EKC4 KUC/ZR
		Elettropneumatico	Molla pneumatica	24	50	950	370	EKC4 KUC/TQ
		Elettropneumatico indipendente	Molla meccanica	22	60	950	385	EKC4 KUR/ZR
	3/2 bistabile	Elettropneumatico	Elettropneumatico	23	23	950	405	EK4 KUC/KUC
		Elettropneumatico indipendente	Elettropneumatico indipendente	23	23	950	405	EK4 KUR/KUR

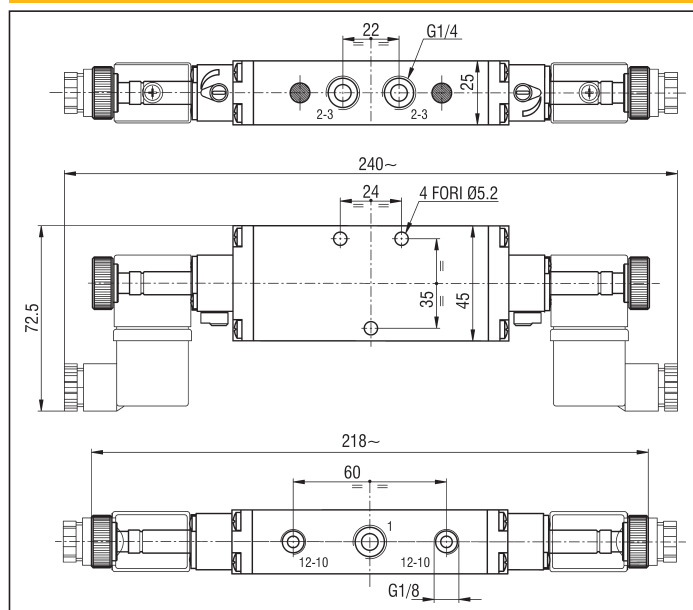
N.B.: PER OTTENERE LE VALVOLE CON AZIONAMENTI ELETTROPNEUMATICI A 90° SOSTITUIRE LA LETTERA "U" CON LA LETTERA "L" AI SINGOLI COMANDI ELETTRICI
 ES.: EKC4 KUC/TQ DIVENTA EKC4 KLC/TQ (PER QUOTE MANCANTI VEDI PAG. 2.59)

*LE SIGLE DELLE ELETTROVALVOLE SI INTENDONO SENZA BOBINE

3 VIE MONOSTABILE



3 VIE BISTABILE



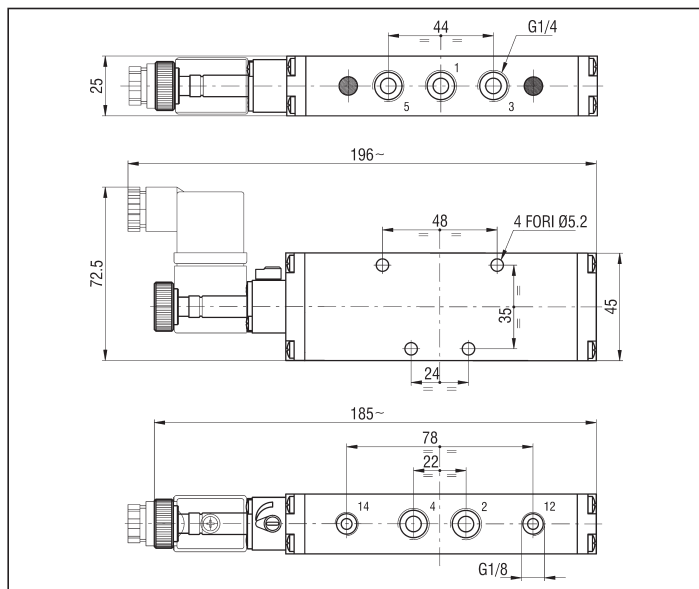
AZIONAMENTI ELETTROPNEUMATICI G 1/4 - 5 VIE

Simbologia	Funzione	Comandi		Tempi di risposta (ms) P.A. 6 bar		Portata (NI/min) P.A. 6 bar ΔP = 1 bar	Peso (g)	SIGLA*
		Azionamento	Riposizionamento	Azionamento	Riposizionamento			
	5/2 monostabile	Elettropneumatico	Molla meccanica	32	65	900	430	EKCA4 KUC/ZR
		Elettropneumatico	Molla pneumatica	32	65	900	415	EKCA4 KUC/TQ
		Elettropneumatico indipendente	Molla meccanica	32	65	900	430	EKCA4 KUR/ZR
	5/2 bistabile	Elettropneumatico	Elettropneumatico	21	21	900	475	EKCA4 KUC/KUC
		Elettropneumatico indipendente	Elettropneumatico indipendente	21	21	900	475	EKCA4 KUR/KUR
	5/3 centro chiuso	Elettropneumatico	Molla meccanica	25	50	510	490	EKCA4 SUC/SUC
		Elettropneumatico indipendente	Molla meccanica	25	50	510	490	EKCA4 SUR/SUR
	5/3 centro aperto	Elettropneumatico	Molla meccanica	25	50	850	485	EKCA4 AUC/AUC
		Elettropneumatico indipendente	Molla meccanica	25	50	850	485	EKCA4 AUR/AUR
	5/3 centro in pressione	Elettropneumatico	Molla meccanica	25	50	690	490	EKCA4 PUC/PUC
		Elettropneumatico indipendente	Molla meccanica	25	50	690	490	EKCA4 PUR/PUR

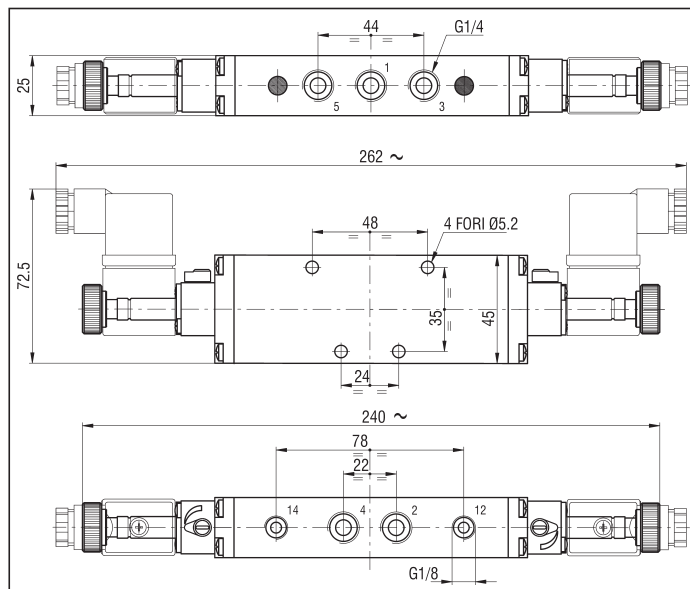
2

N.B.: PER OTTENERE LE VALVOLE CON AZIONAMENTI ELETTROPNEUMATICI A 90° SOSTITUIRE LA LETTERA "U" CON LA LETTERA "L" AI SINGOLI COMANDI ELETTRICI
 ES.: EKCA4 KUC/TQ DIVENTA EKCA4 KLC/TQ (PER QUOTE MANCANTI VEDI PAG. 2.59)
 *LE SIGLE DELLE ELETTROVALVOLE SI INTENDONO SENZA BOBINE

5 VIE MONOSTABILE



5 VIE BISTABILE E 3 POSIZIONI



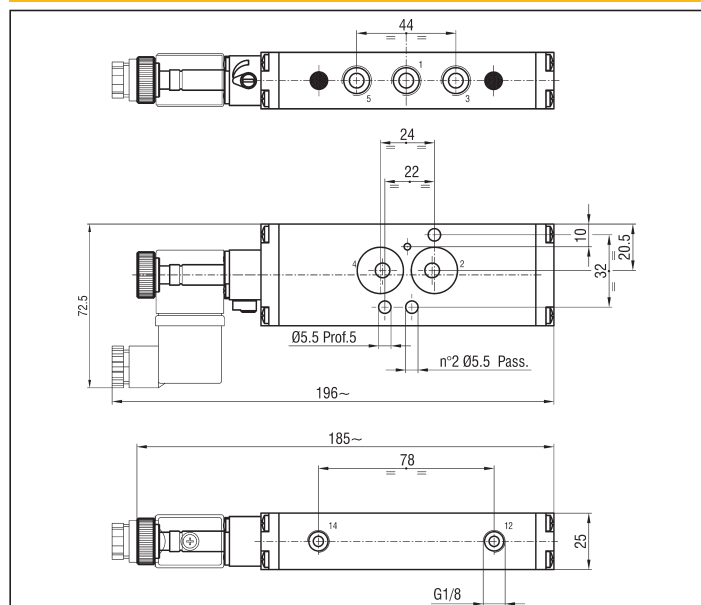
2

AZIONAMENTI ELETTROPNEUMATICI INTERFACCIA "NAMUR" G 1/4 - 5 VIE

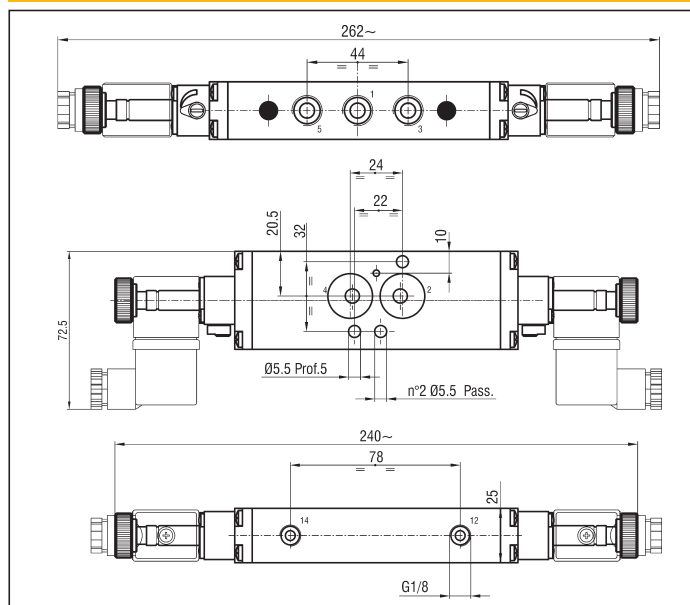
Simbologia	Funzione	Comandi		Tempi di risposta (ms) P.A. 6 bar		Portata (NI/min) P.A. 6 bar $\Delta P = 1$ bar	Peso (g)	SIGLA*
		Azionamento	Riposizionamento	Azionamento	Riposizionamento			
	5/2 monostabile	Elettropneumatico	Molla meccanica	32	65	900	440	ENCA4 KUC/ZR
		Elettropneumatico	Molla pneumatica	32	65	900	425	ENCA4 KUC/TQ
		Elettropneumatico indipendente	Molla meccanica	32	65	900	440	ENCA4 KUR/ZR
	5/2 bistabile	Elettropneumatico	Elettropneumatico	21	21	900	485	ENCA4 KUC/KUC
		Elettropneumatico indipendente	Elettropneumatico indipendente	21	21	900	485	ENCA4 KUR/KUR
	5/3 centro chiuso	Elettropneumatico	Molla meccanica	25	50	510	500	ENCA4 SUC/SUC
		Elettropneumatico indipendente	Molla meccanica	25	50	510	500	ENCA4 SUR/SUR
	5/3 centro aperto	Elettropneumatico	Molla meccanica	25	50	850	495	ENCA4 AUC/AUC
		Elettropneumatico indipendente	Molla meccanica	25	50	850	495	ENCA4 AUR/AUR
	5/3 centro in pressione	Elettropneumatico	Molla meccanica	25	50	690	500	ENCA4 PUC/PUC
		Elettropneumatico indipendente	Molla meccanica	25	50	690	500	ENCA4 PUR/PUR

N.B.: PER OTTENERE LE VALVOLE CON AZIONAMENTI ELETTROPNEUMATICI A 90° SOSTITUIRE LA LETTERA "U" CON LA LETTERA "L" AI SINGOLI COMANDI ELETTRICI
 ES.: ENCA4 KUC/TQ DIVENTA ENCA4 KLC/TQ (PER QUOTE MANCANTI VEDI PAG. 2.59) *LE SIGLE DELLE ELETTROVALVOLE SI INTENDONO SENZA BOBINE

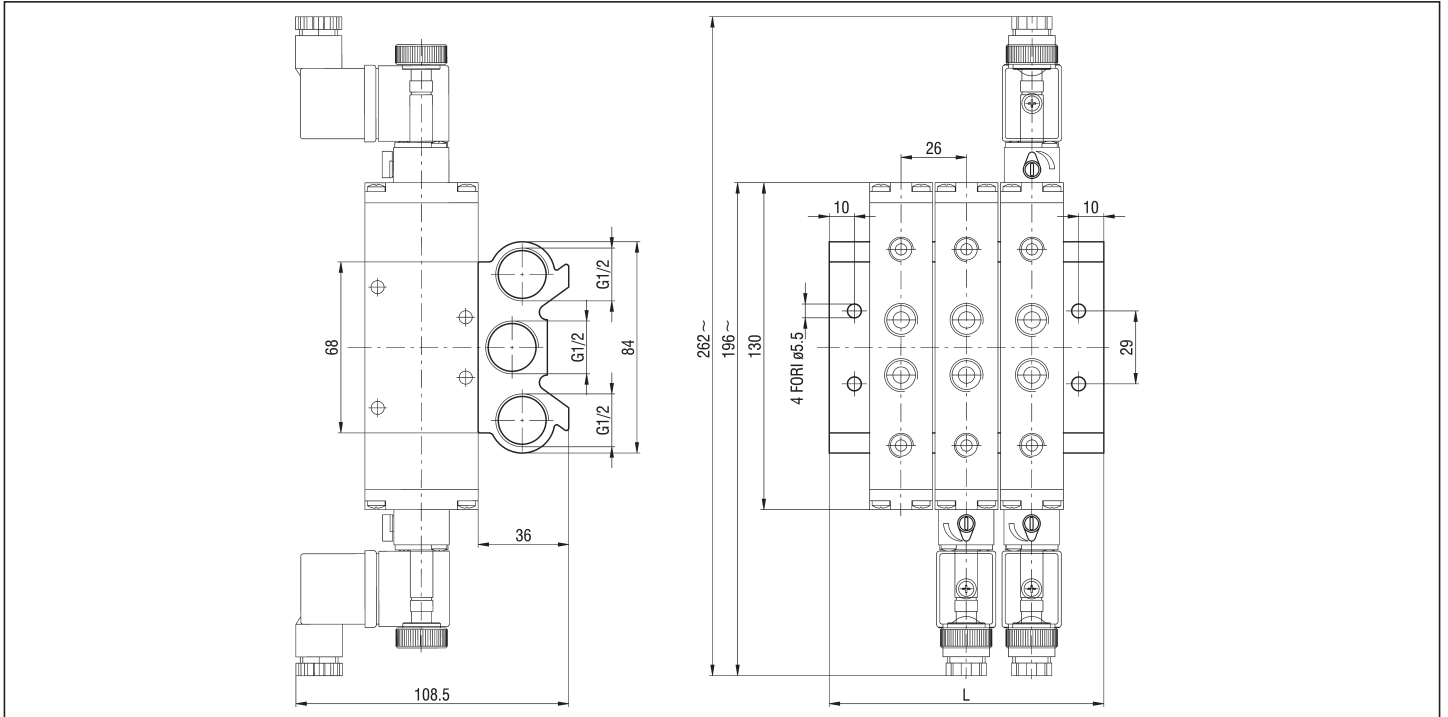
5 VIE MONOSTABILE INTERFACCIA "NAMUR"



5 VIE BISTABILE E 3 POSIZIONI INTERFACCIA "NAMUR"



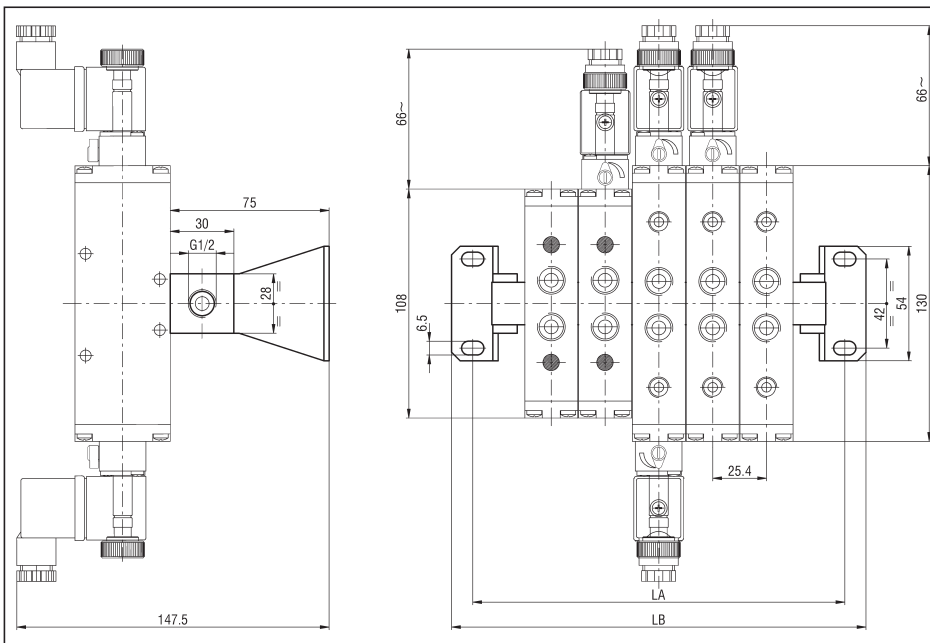
BASE PER MONTAGGIO IN BATTERIA VALVOLE G 1/4 - KB/EK4



N. posti	2	3	4	5	6	8	10	12	14	16	18	20
L	83	109	135	161	187	239	291	343	395	447	499	551
Peso (g)	460	590	720	850	980	1240	1500	1760	2020	2280	2540	2800
SIGLA*	KB/EK4/2	KB/EK4/3	KB/EK4/4	KB/EK4/5	KB/EK4/6	KB/EK4/8	KB/EK4/10	KB/EK4/12	KB/EK4/14	KB/EK4/16	KB/EK4/18	KB/EK4/20

*LE BASI VENGONO FORNITE COMPLETE DI VITI CAVE E GUARNIZIONI

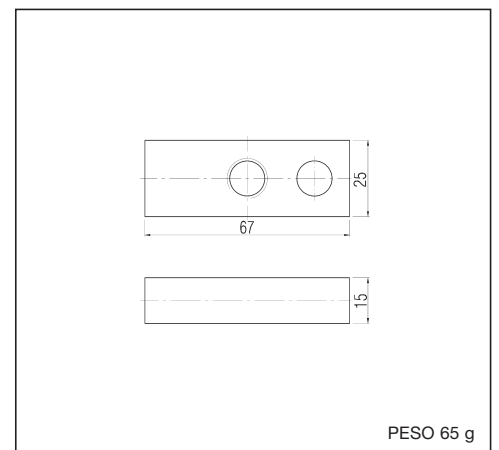
COLLETTORE PER MONTAGGIO IN BATTERIA VALVOLE G 1/4 - CEK4



N. posti	2	3	5
LA	99	125	176
LB	119	145	196
Peso (g)	310	390	550
SIGLA*	CEK4/2	CEK4/3	CEK4/5

*I COLLETTORI VENGONO FORNITI COMPLETI DI VITI CAVE, GUARNIZIONI E SQUADRETTE DI FISSAGGIO

PIASTRA DI CHIUSURA - KIT/PC/EK4



PESO 65 g

2

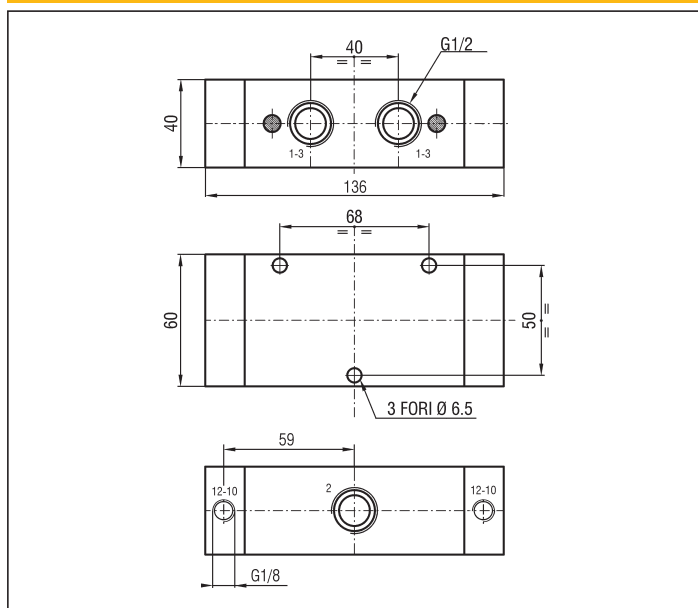
AZIONAMENTI PNEUMATICI G 1/2 - 3 VIE

Simbologia	Funzione	Comandi		Tempi di risposta (ms) P.A. 6 bar		Portata (NI/min) P.A. 6 bar $\Delta P = 1$ bar	Peso (g)	SIGLA
		Azionamento	Riposizionamento	Azionamento	Riposizionamento			
	3/2 N.A. monostabile	Pneumatico	Molla meccanica	21	27	2400	770	EKA2 KR/ZR
	3/2 N.A. monostabile	Pneumatico	Molla pneumatica	21	27	2400	760	EKA2 KR/TQ
	3/2 N.C. monostabile	Pneumatico	Molla meccanica	21	27	2200	770	EKC2 KR/ZR
	3/2 N.C. monostabile	Pneumatico	Molla pneumatica	21	27	2200	760	EKC2 KR/TQ
	3/2 bistabile	Pneumatico	Pneumatico	20	20	2200	790	EK2 KR/KR

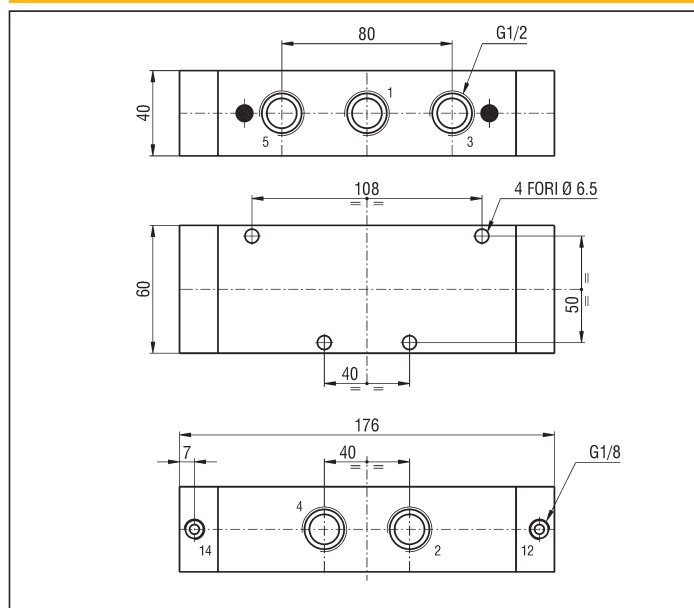
AZIONAMENTI PNEUMATICI G 1/2 - 5 VIE

Simbologia	Funzione	Comandi		Tempi di risposta (ms) P.A. 6 bar		Portata (NI/min) P.A. 6 bar $\Delta P = 1$ bar	Peso (g)	SIGLA
		Azionamento	Riposizionamento	Azionamento	Riposizionamento			
	5/2 monostabile	Pneumatico	Molla meccanica	21	27	2800	1010	EKCA2 KR/ZR
		Pneumatico	Molla pneumatica	21	27	2800	1000	EKCA2 KR/TQ
	5/2 bistabile	Pneumatico	Pneumatico	20	20	2800	1000	EKCA2 KR/KR
	5/3 centro chiuso	Pneumatico	Molla meccanica	20	25	1700	1020	EKCA2 SR/SR

3 VIE BISTABILE



5 VIE BISTABILE

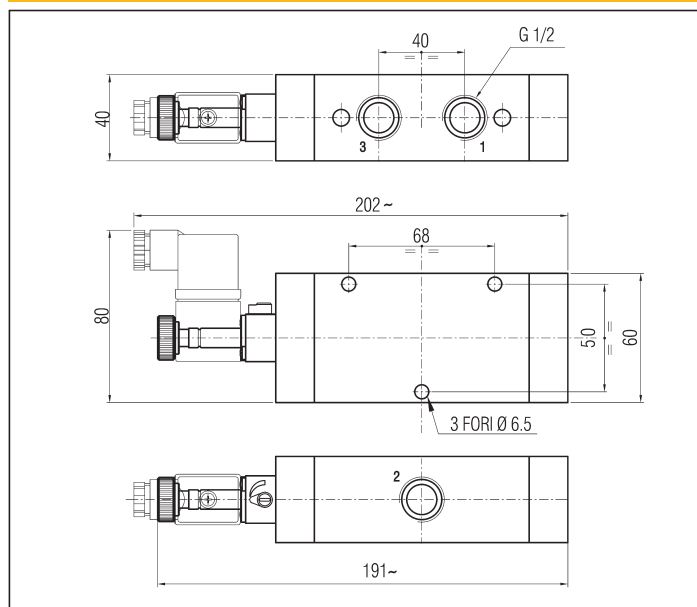


AZIONAMENTI ELETTROPNEUMATICI G 1/2 - 3 VIE

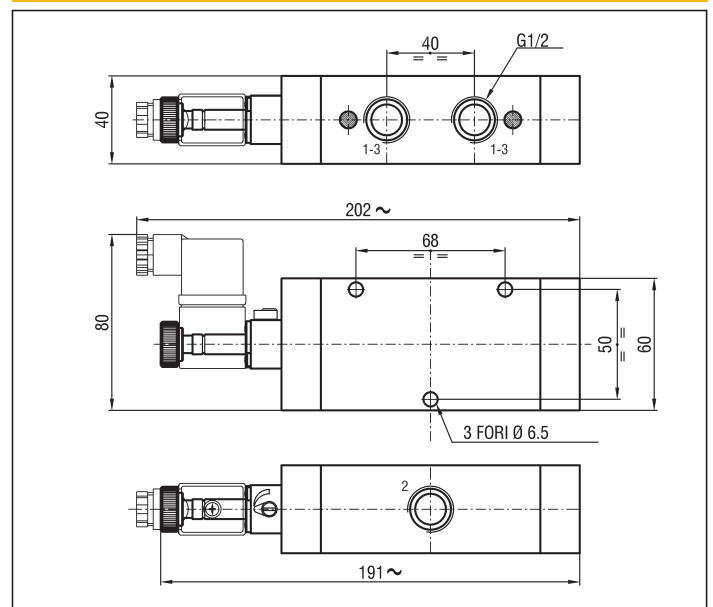
Simbologia	Funzione	Comandi		Tempi di risposta (ms) P.A. 6 bar		Portata (NI/min) P.A. 6 bar $\Delta P = 1$ bar	Peso (g)	SIGLA*
		Azionamento	Riposizionamento	Azionamento	Riposizionamento			
	3/2 N.A. monostabile	Elettropneumatico	Molla meccanica	30	90	2400	800	EKA2 KUC/ZR
		Elettropneumatico indipendente	Molla meccanica	30	90	2400	800	EKA2 KUR/ZR
		Elettropneumatico	Molla pneumatica	30	90	2400	790	EKA2 KUC/TQ
	3/2 N.C. monostabile	Elettropneumatico	Molla meccanica	30	90	2200	800	EKC2 KUC/ZR
		Elettropneumatico indipendente	Molla meccanica	30	90	2200	800	EKC2 KUR/ZR
		Elettropneumatico	Molla pneumatica	30	90	2200	790	EKC2 KUC/TQ
	3/2 bistabile	Elettropneumatico	Elettropneumatico	25	25	2200	850	EK2 KUC/KUC
		Elettropneumatico indipendente	Elettropneumatico indipendente	25	25	2200	850	EK2 KUR/KUR

N.B.: PER OTTENERE LE VALVOLE CON AZIONAMENTI ELETTROPNEUMATICI A 90° SOSTITUIRE LA LETTERA "U" CON LA LETTERA "L" AI SINGOLI COMANDI ELETTRICI
 ES.: EKA2 KUC/TQ DIVENTA EKA2 KLC/TQ (PER QUOTE MANCANTI VEDI PAG. 2.59)
 *LE SIGLE DELLE ELETTROVALVOLE SI INTENDONO SENZA BOBINE

3 VIE MONOSTABILE



3 VIE BISTABILE



2

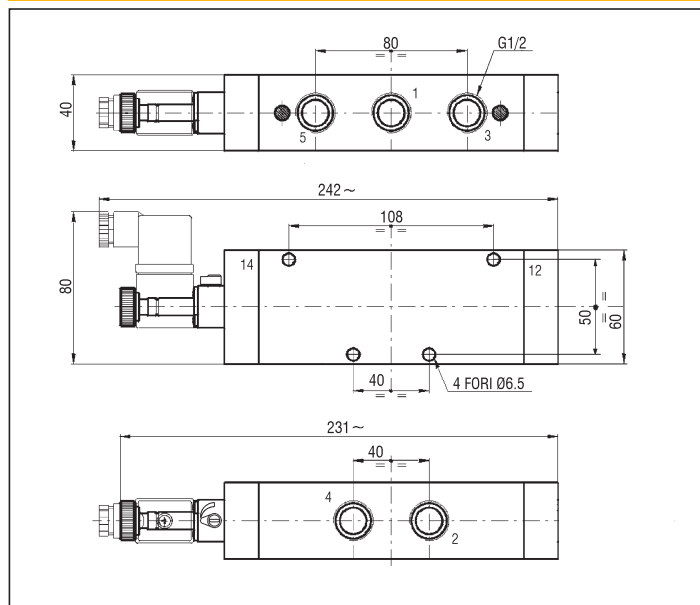
AZIONAMENTI ELETTROPNEUMATICI G 1/2 - 5 VIE

Simbologia	Funzione	Comandi		Tempi di risposta (ms) P.A. 6 bar		Portata (NI/min) P.A. 6 bar $\Delta P = 1$ bar	Peso (g)	SIGLA*
		Azionamento	Riposizionamento	Azionamento	Riposizionamento			
	5/2 monostabile	Elettropneumatico	Molla meccanica	30	90	2800	1025	EKCA2 KUC/ZR
		Elettropneumatico	Molla pneumatica	30	90	2800	1015	EKCA2 KUC/TQ
		Elettropneumatico indipendente	Molla meccanica	30	90	2800	1025	EKCA2 KUR/ZR
	5/2 bistabile	Elettropneumatico	Elettropneumatico	25	25	2800	1075	EKCA2 KUC/KUC
		Elettropneumatico indipendente	Elettropneumatico indipendente	25	25	2800	1075	EKCA2 KUR/KUR
	5/3 centro chiuso	Elettropneumatico	Molla meccanica	25	80	1700	1085	EKCA2 SUC/SUC
		Elettropneumatico indipendente	Molla meccanica	25	80	1700	1085	EKCA2 SUR/SUR

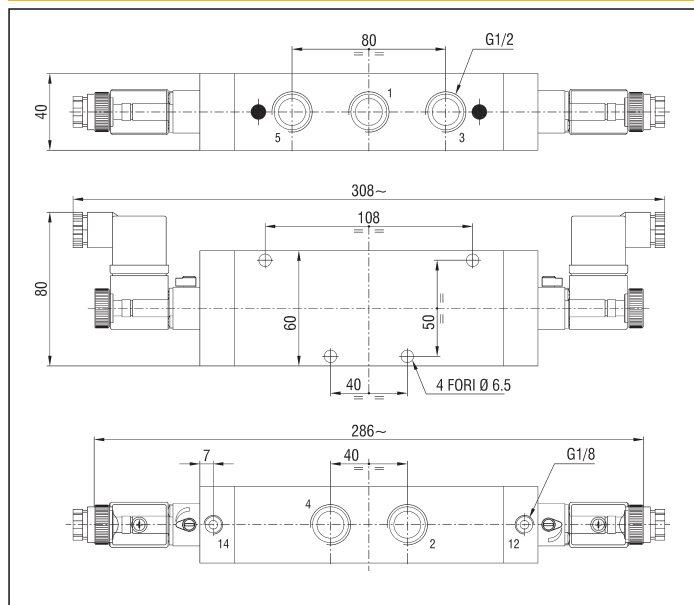
N.B.: PER OTTENERE LE VALVOLE CON AZIONAMENTI ELETTROPNEUMATICI A 90° SOSTITUIRE LA LETTERA "U" CON LA LETTERA "L" AI SINGOLI COMANDI ELETTRICI
 ES.: EKCA2 KUC/TQ DIVENTA EKCA2 KLC/TQ (PER QUOTE MANCANTI VEDI PAG. 2.59)

*LE SIGLE DELLE ELETTROVALVOLE SI INTENDONO SENZA BOBINE

5 VIE MONOSTABILE



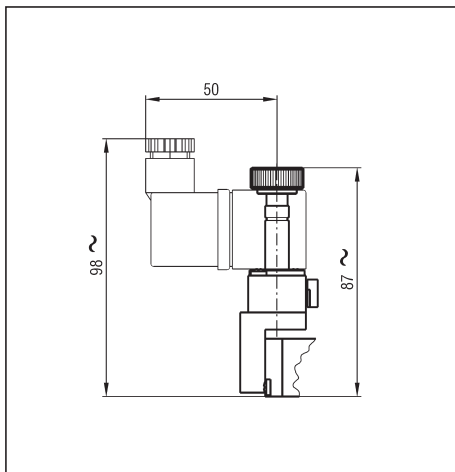
5 VIE BISTABILE



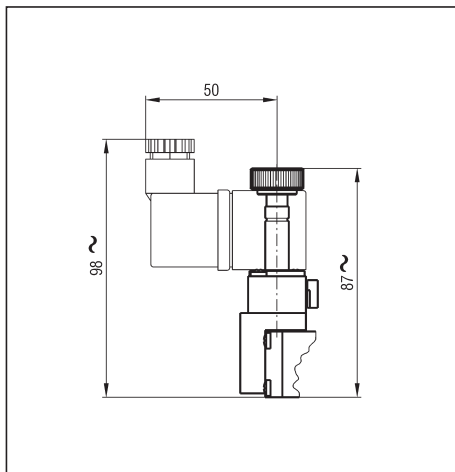
AZIONAMENTI ELETTROPNEUMATICI A 90°

PER OTTENERE LE VALVOLE CON AZIONAMENTI ELETTROPNEUMATICI A 90° SOSTITUIRE LA LETTERA "U" CON LA LETTERA "L" AI SINGOLI COMANDI ELETTRICI
ES.: EKCA2 KUC/TQ DIVENTA EKCA2 KLC/TQ

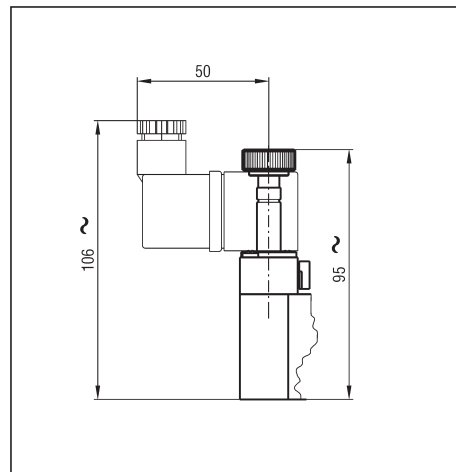
G 1/8



G 1/4



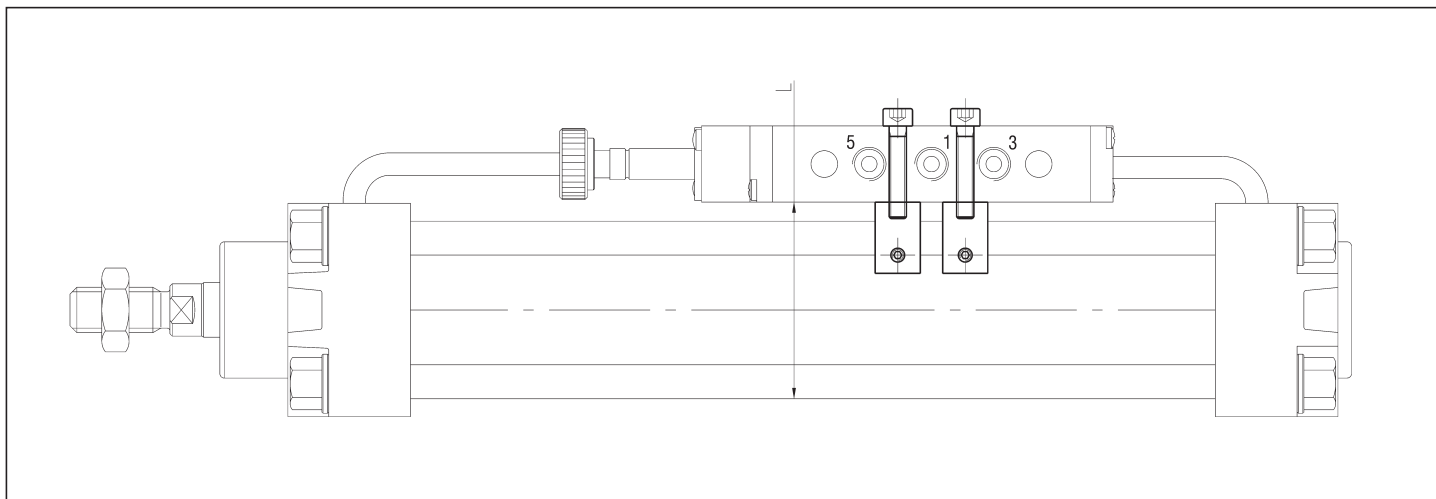
G 1/2



2

ACCESSORI

SQUADRETTA MONTAGGIO VALVOLE AD AZIONAMENTO PNEUMATICO
ED ELETTROPNEUMATICO EK 8 - EK 4 CON CILINDRI SERIE CPUI (vedi da pag. 1.25)

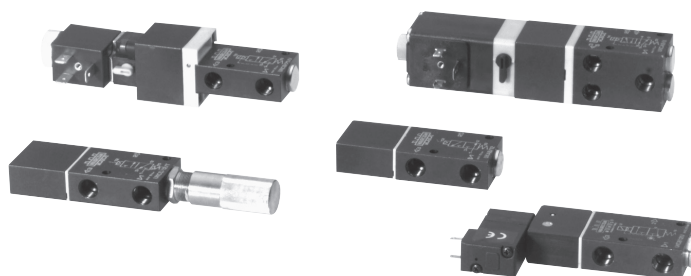


Ø CILINDRO	L	SIGLA*
32	50,5	SQ32-40/EK
40	57,5	
50	69	SQ50-63/EK
63	79,5	
80	95,5	SQ80-100/EK
100	113	

* LE SQUADRETTA VENGONO FORNITE COMPLETE DI GRANI E VITI
N.B.: VERIFICARE IN FASE DI ORDINAZIONE LE DIMENSIONI MINIME DEL CILINDRO PER ACCOPPIAMENTO
CON RELATIVA VALVOLA

DESCRIZIONE

Le valvole serie UK sono prodotte nelle funzioni pneumatiche 2/2, 3/2 e 5/2 monostabili. Nelle versioni elettriche a 3 vie con pilotaggio piccolo, da G 1/8 e G 1/4, le valvole portano l'elettropilota lato 15 mm tipo UMCSV (con posizione fissa), tutte le altre versioni elettriche possono portare l'elettropilota lato 32 mm tipo ULCSV/R (con posizione fissa), l'elettropilota canotto Ø 9 mm tipo C/USCSVG (con posizione fissa e bobine serie USB e USBG ruotabili), o la valvola amplificatrice XVF4 per un pilotaggio pneumatico sensibile (vedi pag. 3.36). Le valvole 3/2 N.C. a comando pneumatico con l'apposita molla rinforzata intercettano il vuoto. Il tipo di costruzione ad otturatore garantisce elevate portate e maggiore durata. Questa serie di valvole, nelle taglie G 1/8, G 1/4 e G 1/2, prevede il montaggio su collettori (alimentazione in comune) mediante viti cave posteriori.



CARATTERISTICHE TECNICHE

Pressione di esercizio	1,5 ÷ 10 bar (pilotaggio elettrico) 1,5 ÷ 12 bar (pilotaggio pneumatico)
Temperatura di esercizio	0 ÷ +70 °C (con aria secca a -20°C)
Fluido	Aria compressa, filtrata, lubrificata o non lubrificata - Vuoto
Conessioni di lavoro	G 1/8 - G 1/4 - G 1/2 - G 1
Conessioni di pilotaggio pneumatico	G 1/8
Diametro nominale	G 1/8 = 6 mm; G 1/4 = 8,5 mm G 1/2 = 12 mm; G 1 = 23 mm
Elettrovalvole di pilotaggio	UMCSV - vedi cap. Electr. ad azionamento diretto pag. 2.3 ULCSV/R - vedi cap. Electr. ad azionamento diretto pag. 2.6 C/USCSVG - vedi cap. Electr. ad azionamento diretto pag. 2.13
Valvola di pilotaggio pneumatico	XVF4 - vedi cap. Valvole complementari pag. 3.37
Bobine (solo per C/USCSVG)	USB - vedi cap. Bobine pag. 2.14 USBG - vedi cap. Bobine pag. 2.14
Connettori elettrici	USR102/N9 - vedi cap. Connettori pag. 2.15 ULR1B - vedi cap. Connettori pag. 2.15 MEK192/N - vedi cap. Connettori pag. 2.15

CARATTERISTICHE COSTRUTTIVE

Astina di comando	Acciaio temprato e nichelato
Corpo	Leghe di alluminio anodizzata
Molle	Acciaio INOX
Guarnizioni	Gomma NBR
Bussola guida astina	Ottone
Pistone	Resina acetica
Basetta di connessione	Resina acetica
Piattello	Ottone
Tappo di fondo	Ottone nichelato
Viti di fissaggio	Acciaio

DIAGRAMMA DI PILOTAGGIO UK G 1/8

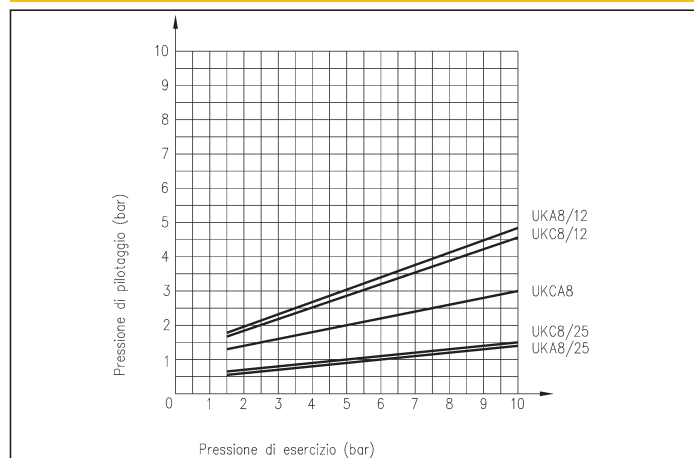


DIAGRAMMA DI PORTATA UK G 1/8 - 5/2

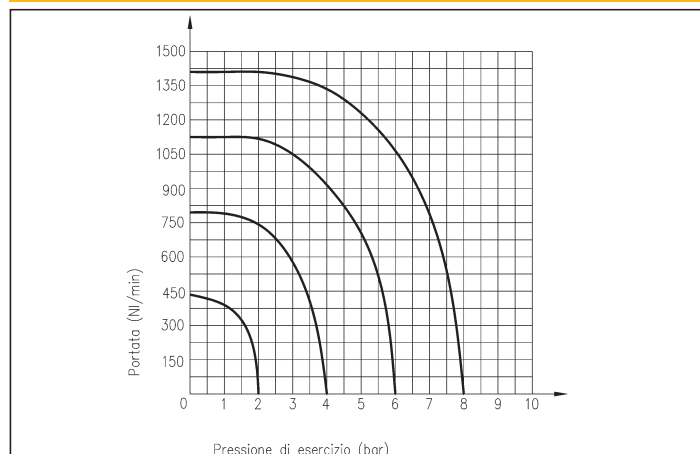


DIAGRAMMA DI PILOTAGGIO UK G1/4

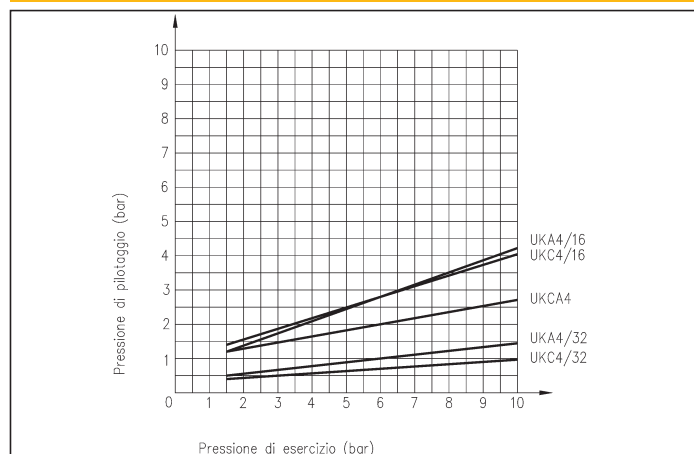


DIAGRAMMA DI PORTATA UK G 1/4 - 5/2

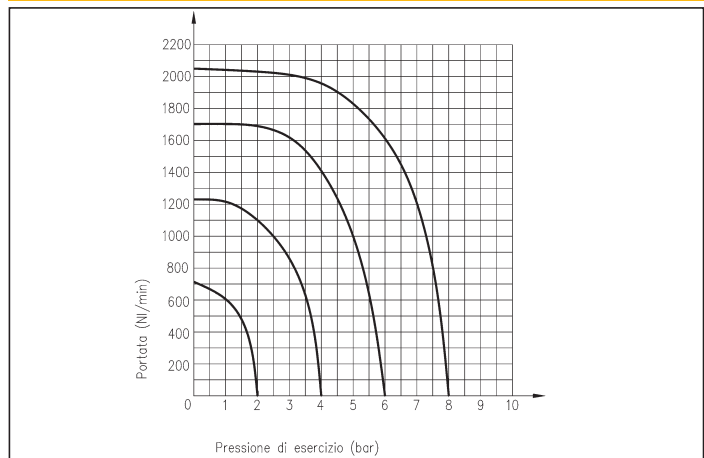


DIAGRAMMA DI PILOTAGGIO UK G 1/2

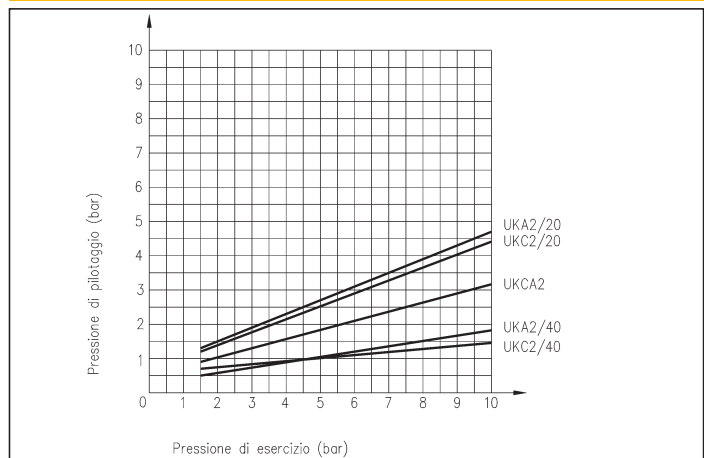


DIAGRAMMA DI PORTATA UK G 1/2 - 5/2

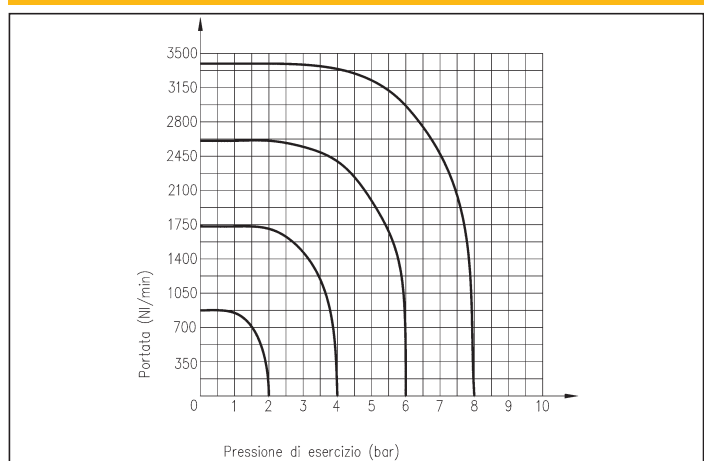


DIAGRAMMA DI PILOTAGGIO UK G 1

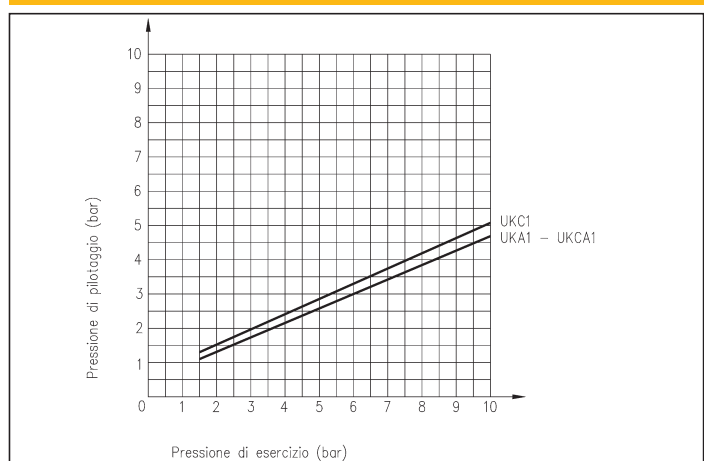
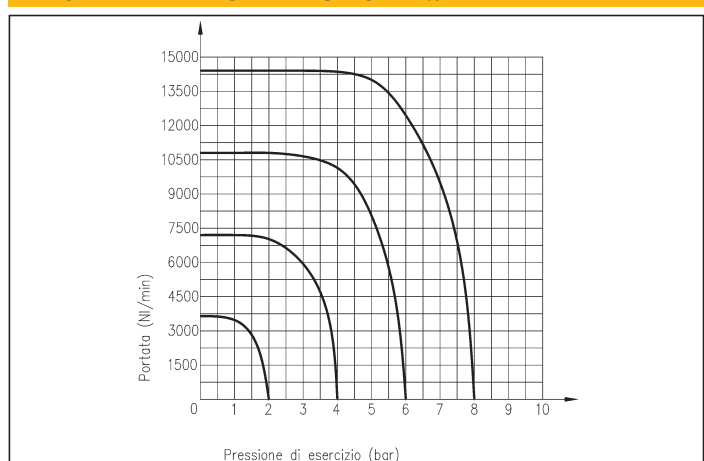


DIAGRAMMA DI PORTATA UK G 1 - 5/2



RICAMBI

KIT GUARNIZIONI	
3/2 N.A. G 1/8 pilota piccolo	UKA/12/SG/8
3/2 N.C. G 1/8 pilota piccolo	UKC/12/SG/8
3/2 N.A. G 1/8 pilota grande	UKA/25/SG/8
3/2 N.C. G 1/8 pilota grande	UKC/25/SG/8
5/2 G 1/8	UKCA/SG/8
3/2 N.A. G 1/4 pilota piccolo	UKA/16/SG/4
3/2 N.C. G 1/4 pilota piccolo	UKC/16/SG/4
3/2 N.A. G 1/4 pilota grande	UKA/32/SG/4
3/2 N.C. G 1/4 pilota grande	UKC/32/SG/4
5/2 G 1/4	UKCA/SG/4
3/2 N.A. G 1/2 pilota piccolo	UKA/20/SG/2
3/2 N.C. G 1/2 pilota piccolo	UKC/20/SG/2
3/2 N.A. G 1/2 pilota grande	UKA/40/SG/2
3/2 N.C. G 1/2 pilota grande	UKC/40/SG/2
5/2 G 1/2	UKCA/SG/2
3/2 N.A. G 1	UKA/SG/1
3/2 N.C. G 1	UKC/SG/1

AZIONAMENTI PNEUMATICI* G 1/8 - 2, 3 e 5 VIE

Simbologia	Funzione	Comandi		Tempi di risposta (ms) P.A. 6 bar		Portata (NI/min) P.A. 6 bar $\Delta P = 1$ bar	Peso (g)	SIGLA
		Azionamento	Riposizionamento	Azionamento	Riposizionamento			
	3/2 N.A. monostabile	Pneumatico piccolo	Molla meccanica	18	34	700	115	UKA 8/12
	3/2 N.C. monostabile	Pneumatico piccolo	Molla meccanica	20	29	700	115	UKC 8/12
		Pneumatico piccolo servovalvato	Molla meccanica	20	29	700	115	UKC 8/12/SA
		Pneumatico piccolo tarabile	Molla meccanica	-	-	700	180	UKC 8/12/T
	3/2 N.A. monostabile	Pneumatico grande	Molla meccanica	18	38	700	135	UKA 8/25
	3/2 N.C. monostabile	Pneumatico grande	Molla meccanica	18	38	700	135	UKC 8/25**
		Pneumatico grande servovalvato	Molla meccanica	18	38	700	135	UKC 8/25/SA
		Pneumatico grande tarabile	Molla meccanica	-	-	700	200	UKC 8/25/T
	5/2 monostabile	Pneumatico	Molla meccanica	19	40	650	195	UKCA8
		Pneumatico servovalvato	Molla meccanica	19	40	650	195	UKCA8/SA

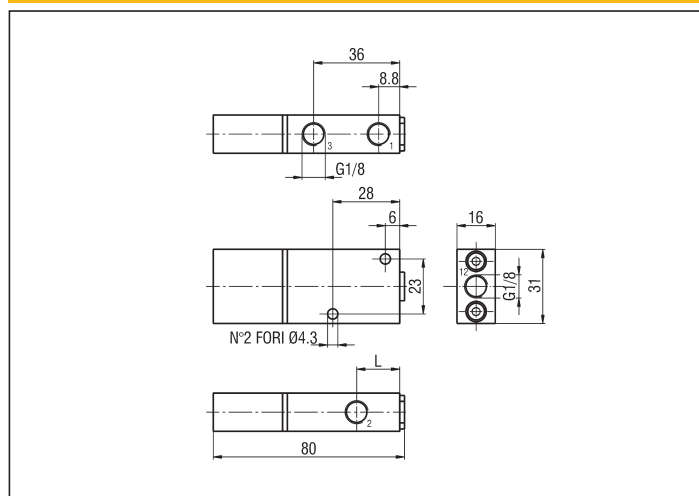
* PER L'AZIONAMENTO PNEUMATICO OTTENIBILE CON XV4 VEDI TABELLA AZIONAMENTI ELETTROPNEUMATICI A PAG. 2.64

** AGGIUNGENDO ALLA SIGLA "/MR" LA VALVOLA FUNZIONA PER VUOTO

N.B.: PER ORDINARE LE VALVOLE 2/2 N.A. E 2/2 N.C. AGGIUNGERE, ALLA SIGLA DELLE VALVOLE 3/2, LA LETTERA "H" TRA LA LETTERA "K" E LA LETTERA "A" O "C".

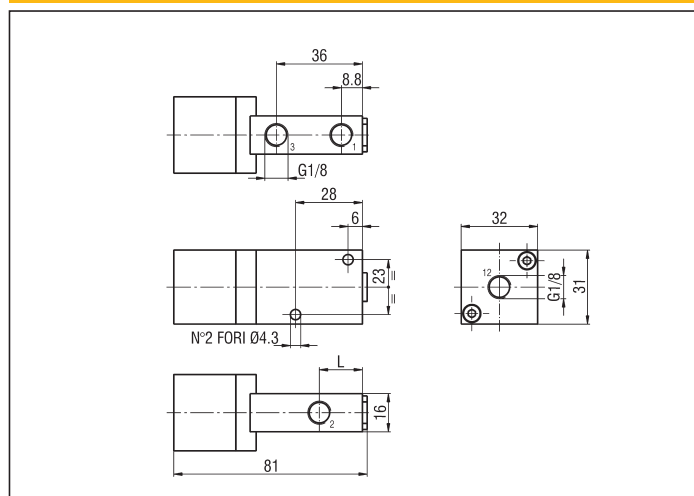
ES.: UKHA 8/12; UKHC 8/25

3 VIE PNEUMATICO PICCOLO

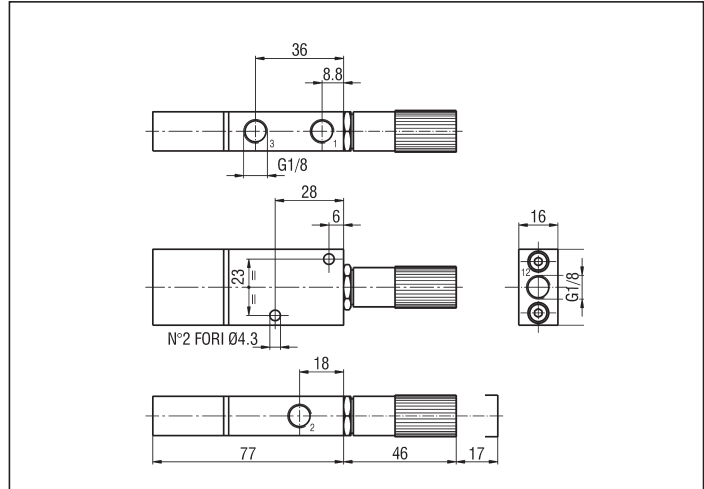


TIPO	L
3/2 N.A.	23
3/2 N.C.	18

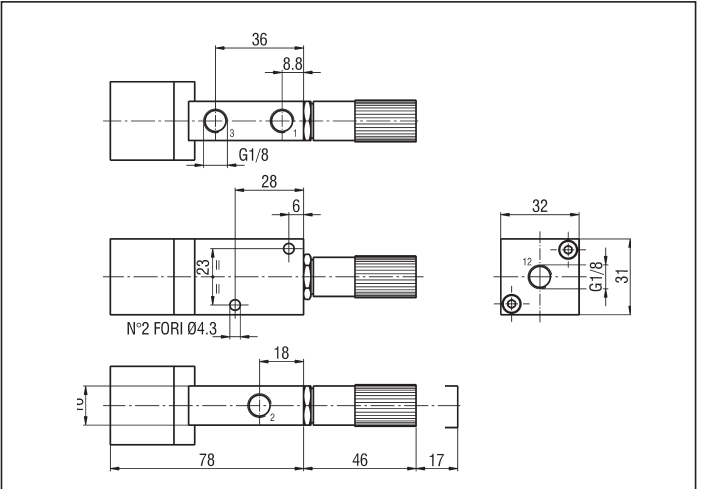
3 VIE PNEUMATICO GRANDE



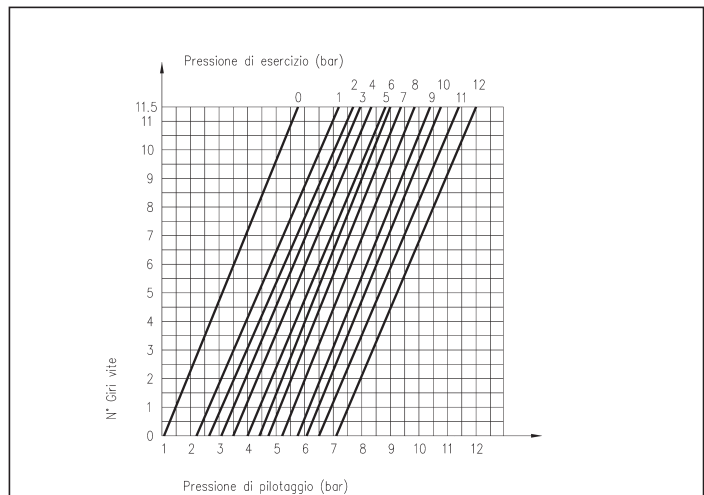
UKC 8/12/T



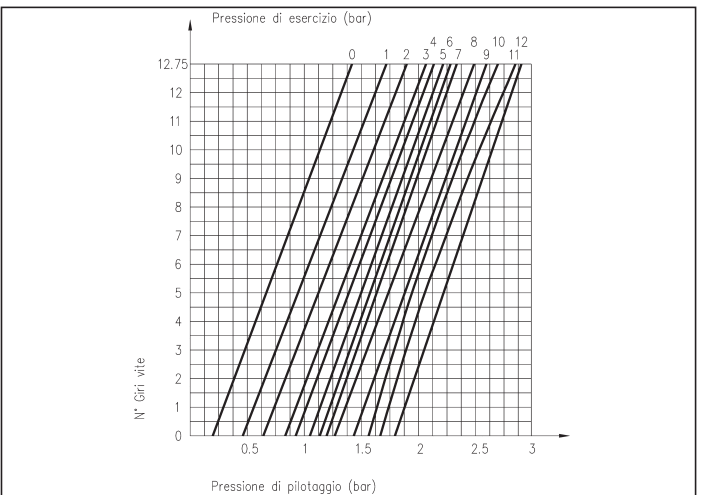
UKC 8/25/T



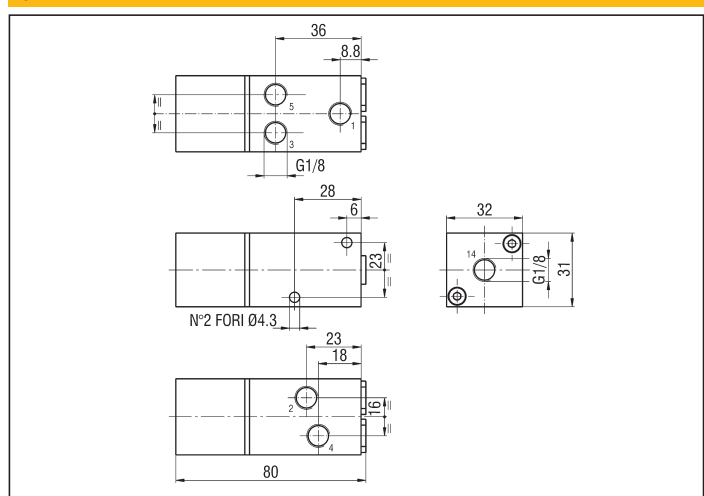
TARATURA MOLLA UKC 8/12/T



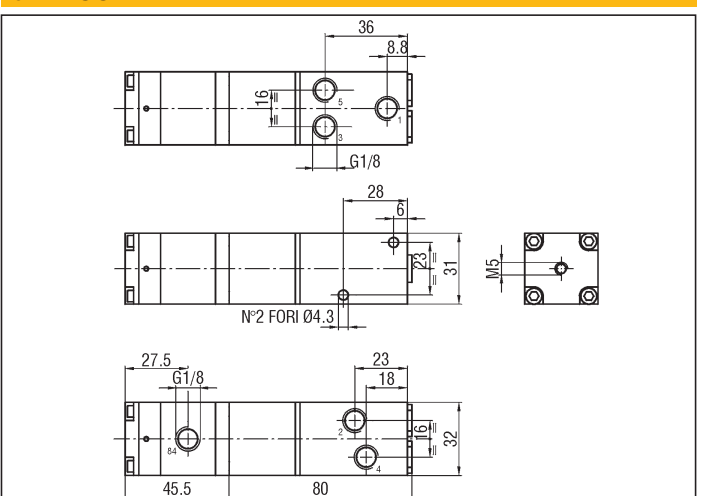
TARATURA MOLLA UKC 8/25/T



5 VIE



5 VIE CON XV4

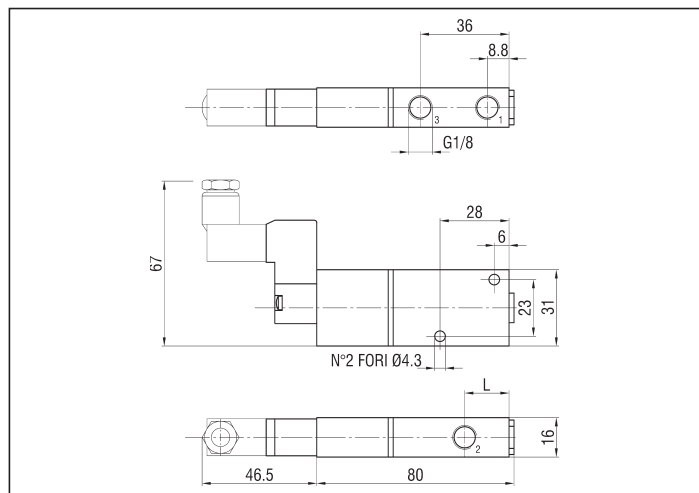


AZIONAMENTI ELETTROPNEUMATICI G 1/8 - 2, 3 e 5 VIE

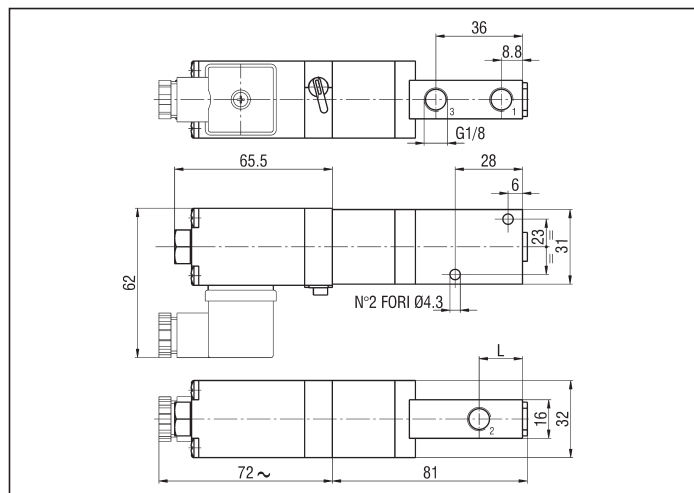
Simbologia	Funzione	Comandi		Tempi di risposta (ms) P.A. 6 bar		Portata (NI/min) P.A. 6 bar $\Delta P = 1$ bar	Peso (g)	SIGLA
		Azionamento	Riposizionamento	Azionamento	Riposizionamento			
	3/2 N.A. monostabile	Elettropneumatico piccolo	Molla meccanica	10	28	700	108	UKA 8/12/U*
	3/2 N.C. monostabile	Elettropneumatico piccolo	Molla meccanica	10	28	700	108	UKC 8/12/U*
	3/2 N.A. monostabile	Elettropneumatico grande	Molla meccanica	18	38	700	135	UKA 8/25/U**
	3/2 N.C. monostabile	Elettropneumatico grande	Molla meccanica	18	38	700	135	UKC 8/25/U**
	5/2 monostabile	Elettropneumatico	Molla meccanica	19	40	650	203	UKCA 8/U**

* LE SIGLE DELLE ELETTROVALVOLE SI INTENDONO COMPRENSIVE DI ELETTROPILOTI UMCSV - VEDI PAG. 2.3 (SPECIFICARE LA TENSIONE IN FASE DI ORDINAZIONE)
 ** LE SIGLE DELLE ELETTROVALVOLE SI INTENDONO SENZA ELETTROPILOTI (PER ULCSV/R - VEDI PAG. 2.6, PER C/USCSVG - VEDI PAG. 2.13). IMPIEGANDO INVECE COME PILOTA LA VALVOLA XV4 SI OTTIENE UNA VALVOLA AD AZIONAMENTO PNEUMATICO A BASSA PRESSIONE (PER XV4 - VEDI PAG. 3.37)
 N.B.: PER ORDINARE LE VALVOLE 2/2 N.A. E 2/2 N.C. AGGIUNGERE, ALLA SIGLA DELLE VALVOLE 3/2, LA LETTERA "H" TRA LA LETTERA "K" E LA LETTERA "A" O "C".
 ES.: UKHA 8/12/U; UKHC 8/25/U

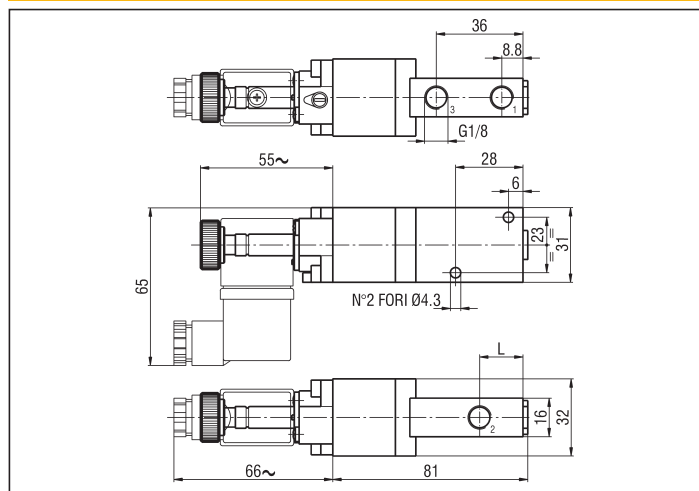
3 VIE ELETTROPNEUMATICO PICCOLO



3 VIE ELETTROPNEUMATICO GRANDE CON ULCSV/R

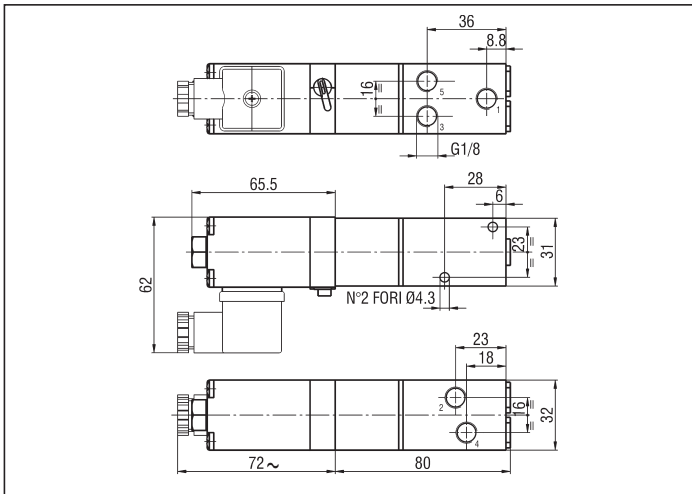


3 VIE ELETTROPNEUMATICO GRANDE CON C/USCSVG

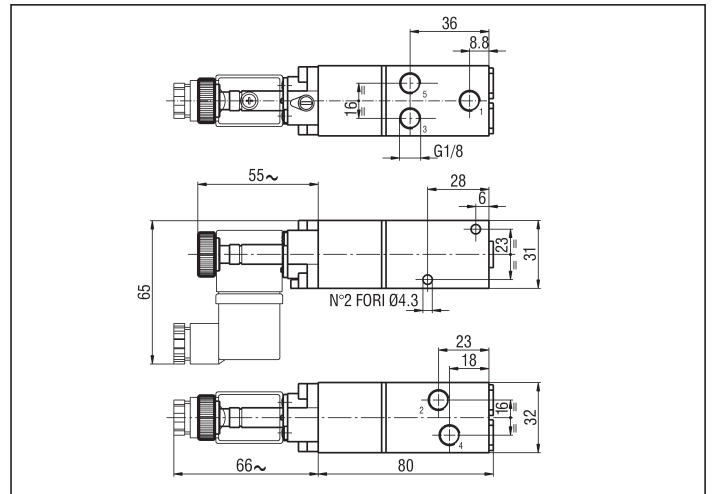


TIPO	L
3/2 N.A.	23
3/2 N.C.	18

5 VIE CON ULCSV/R

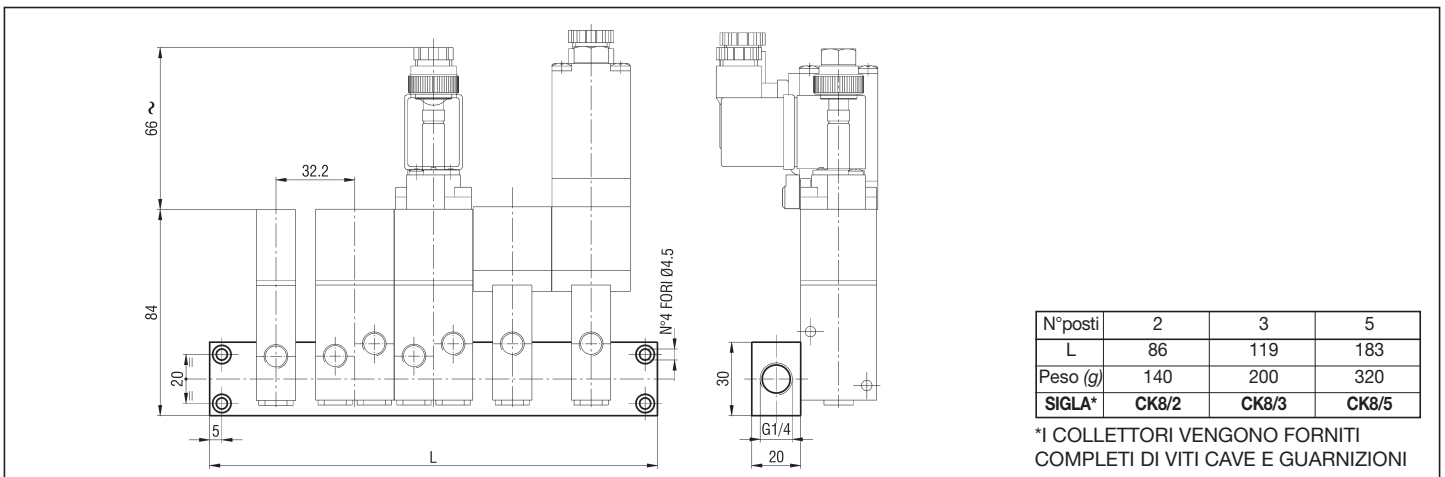


5 VIE CON C/USCSVG



2

COLLETTORE PER MONTAGGIO IN BATTERIA VALVOLE G 1/8 - CK8



N°posti	2	3	5
L	86	119	183
Peso (g)	140	200	320
SIGLA*	CK8/2	CK8/3	CK8/5

*I COLLETTORI VENGONO FORNITI COMPLETI DI VITI CAVE E GUARNIZIONI

2

AZIONAMENTI PNEUMATICI* G 1/4 - 2, 3 e 5 VIE

Simbologia	Funzione	Comandi		Tempi di risposta (ms) P.A. 6 bar		Portata (NI/min) P.A. 6 bar $\Delta P = 1$ bar	Peso (g)	SIGLA
		Azionamento	Riposizionamento	Azionamento	Riposizionamento			
	3/2 N.A. monostabile	Pneumatico piccolo	Molla meccanica	20	30	950	225	UKA 4/16
	3/2 N.C. monostabile	Pneumatico piccolo	Molla meccanica	20	30	1100	225	UKC 4/16
		Pneumatico piccolo servoalimentato	Molla meccanica	16	30	1100	225	UKC 4/16/SA
	3/2 N.A. monostabile	Pneumatico grande	Molla meccanica	20	30	950	280	UKA 4/32
	3/2 N.C. monostabile	Pneumatico grande	Molla meccanica	20	30	1100	280	UKC 4/32**
		Pneumatico grande servoalimentato	Molla meccanica	20	28	1100	280	UKC 4/32/SA
	5/2 monostabile	Pneumatico	Molla meccanica	24	45	1000	415	UKCA 4
		Pneumatico servoalimentato	Molla meccanica	24	45	1000	415	UKCA 4/SA

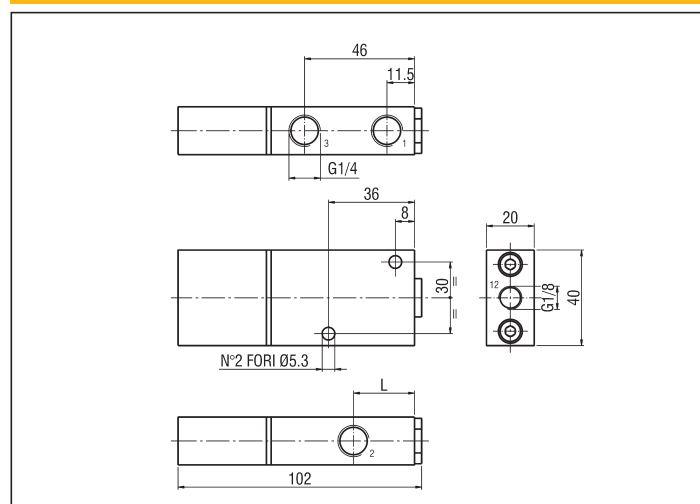
* PER L'AZIONAMENTO PNEUMATICO OTTENIBILE CON XVF4 VEDI TABELLA AZIONAMENTI ELETTROPNEUMATICI A PAG. 2.67

** AGGIUNGENDO ALLA SIGLA "/MR" LA VALVOLA FUNZIONA PER VUOTO

N.B.: PER ORDINARE LE VALVOLE 2/2 N.A. E 2/2 N.C. AGGIUNGERE, ALLA SIGLA DELLE VALVOLE 3/2, LA LETTERA "H" TRA LA LETTERA "K" E LA LETTERA "A" O "C".

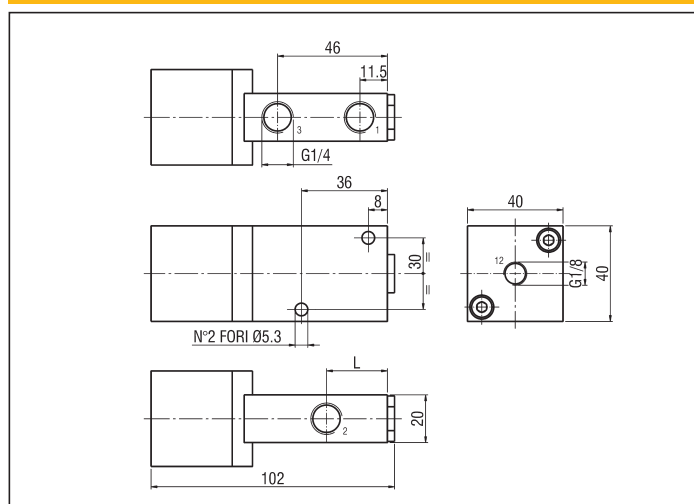
ES.: UKHA 4/16; UKHC 4/32

3 VIE PNEUMATICO PICCOLO

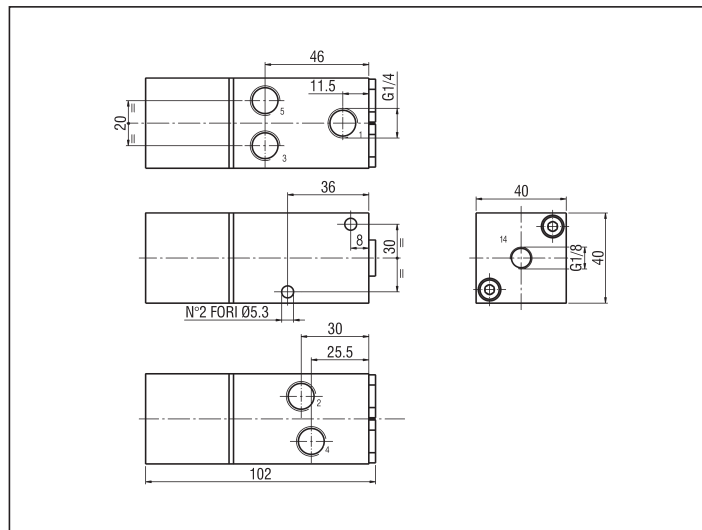


TIPO	L
3/2 N.A.	30
3/2 N.C.	25,5

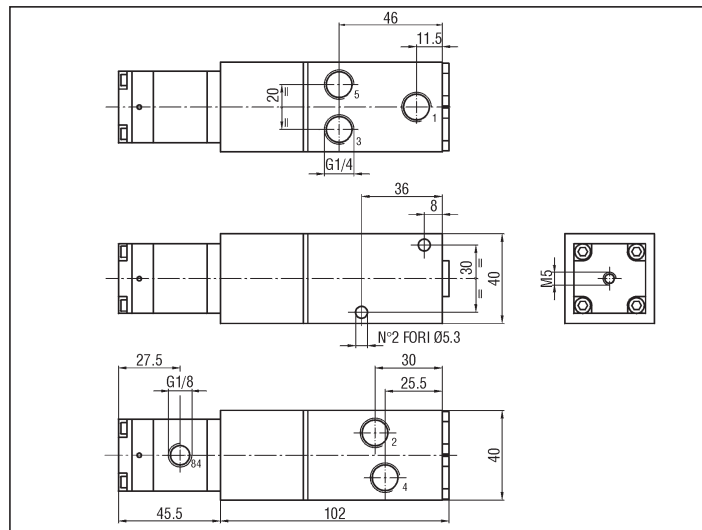
3 VIE PNEUMATICO GRANDE



5 VIE



5 VIE CON XV4

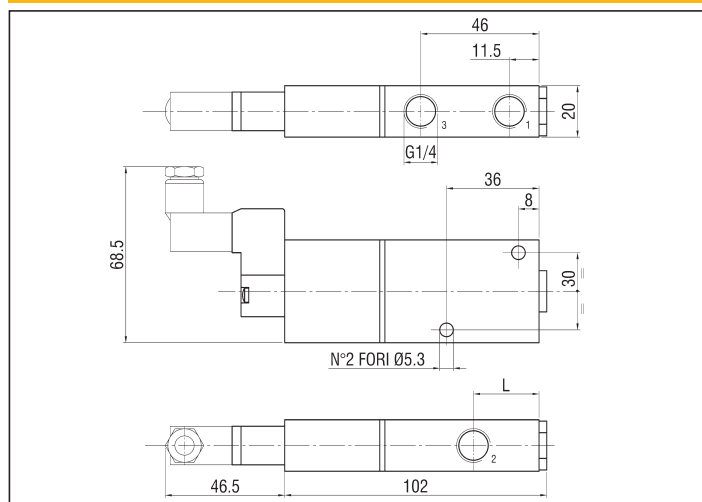


AZIONAMENTI ELETTROPNEUMATICI G 1/4 - 2, 3 e 5 VIE

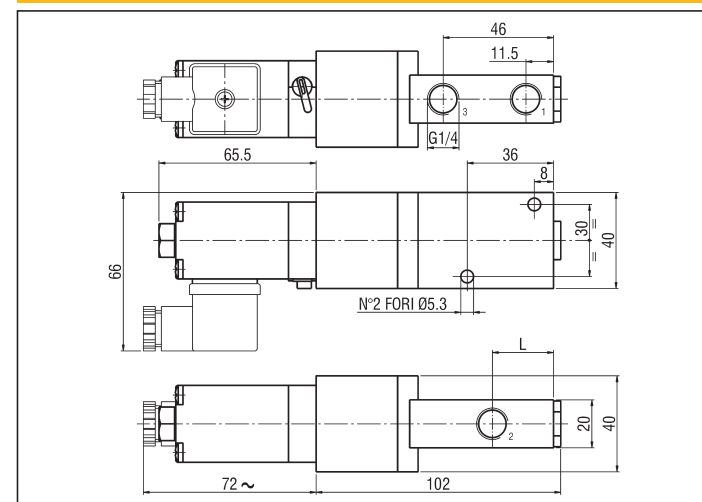
Simbologia	Funzione	Comandi		Tempi di risposta (ms) P.A. 6 bar		Portata (NI/min) P.A. 6 bar ΔP = 1 bar	Peso (g)	SIGLA
		Azionamento	Riposizionamento	Azionamento	Riposizionamento			
	3/2 N.A. monostabile	Elettropneumatico piccolo	Molla meccanica	10	28	950	225	UKA 4/16/U*
	3/2 N.C. monostabile	Elettropneumatico piccolo	Molla meccanica	10	28	1100	230	UKC 4/16/U*
	3/2 N.A. monostabile	Elettropneumatico grande	Molla meccanica	20	30	950	280	UKA 4/32/U**
	3/2 N.C. monostabile	Elettropneumatico grande	Molla meccanica	20	30	1100	280	UKC 4/32/U**
	5/2 monostabile	Elettropneumatico	Molla meccanica	24	45	1000	415	UKCA 4/U**

* LE SIGLE DELLE ELETTROVALVOLE SI INTENDONO COMPRESIVE DI ELETTROPILOTI UMCSV - VEDI PAG. 2.3 (SPECIFICARE LA TENSIONE IN FASE DI ORDINAZIONE)
 ** LE SIGLE DELLE ELETTROVALVOLE SI INTENDONO SENZA ELETTROPILOTI (PER ULCSV/R - VEDI PAG. 2.6, PER C/USCSVG - VEDI PAG. 2.13). IMPIEGANDO INVECE COME PILOTA LA VALVOLA XV4 SI OTTIENE UNA VALVOLA AD AZIONAMENTO PNEUMATICO A BASSA PRESSIONE (PER XV4 - VEDI PAG. 3.37)
 N.B.: PER ORDINARE LE VALVOLE 2/2 N.A. E 2/2 N.C. AGGIUNGERE, ALLA SIGLA DELLE VALVOLE 3/2, LA LETTERA "H" TRA LA LETTERA "K" E LA LETTERA "A" O "C".
 ES.: UKHA 4/16/U; UKHC 4/32/U

3 VIE ELETTROPNEUMATICO PICCOLO

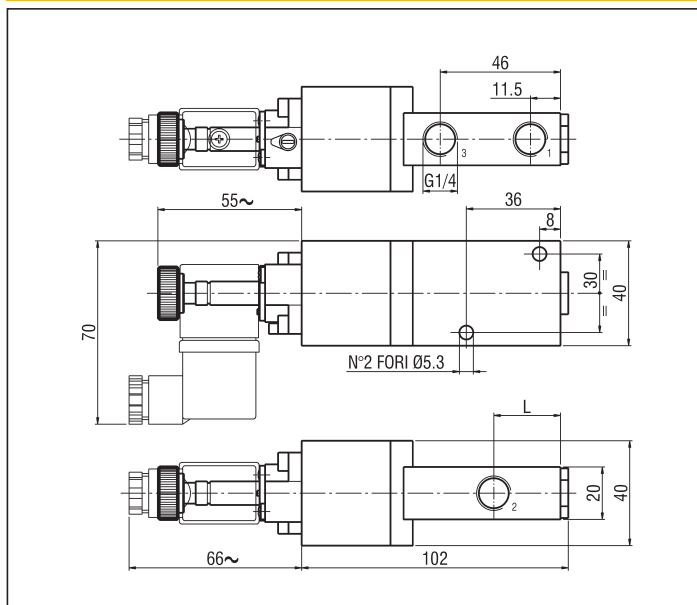


3 VIE ELETTROPNEUMATICO GRANDE CON ULCSV/R

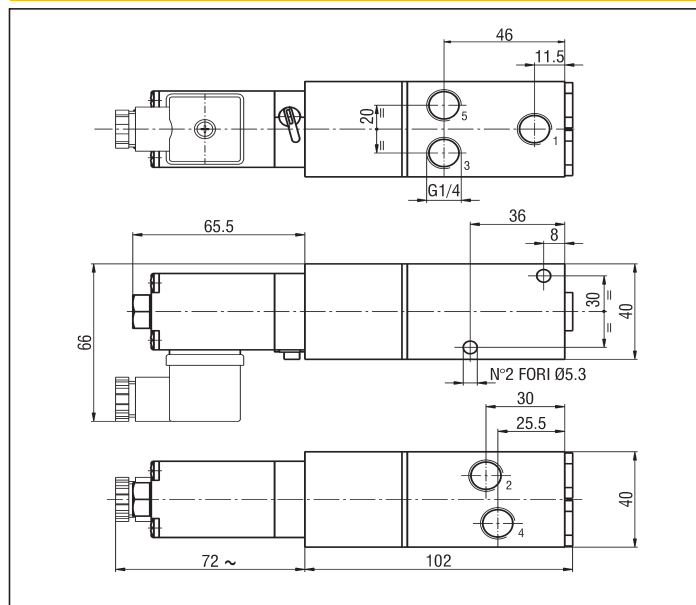


2

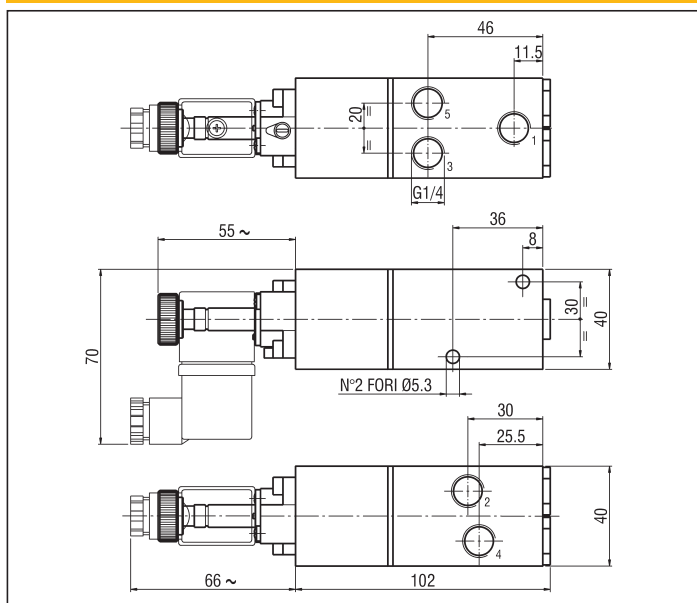
3 VIE ELETTROPNEUMATICO GRANDE CON C/USCSVG



5 VIE CON ULCSV/R

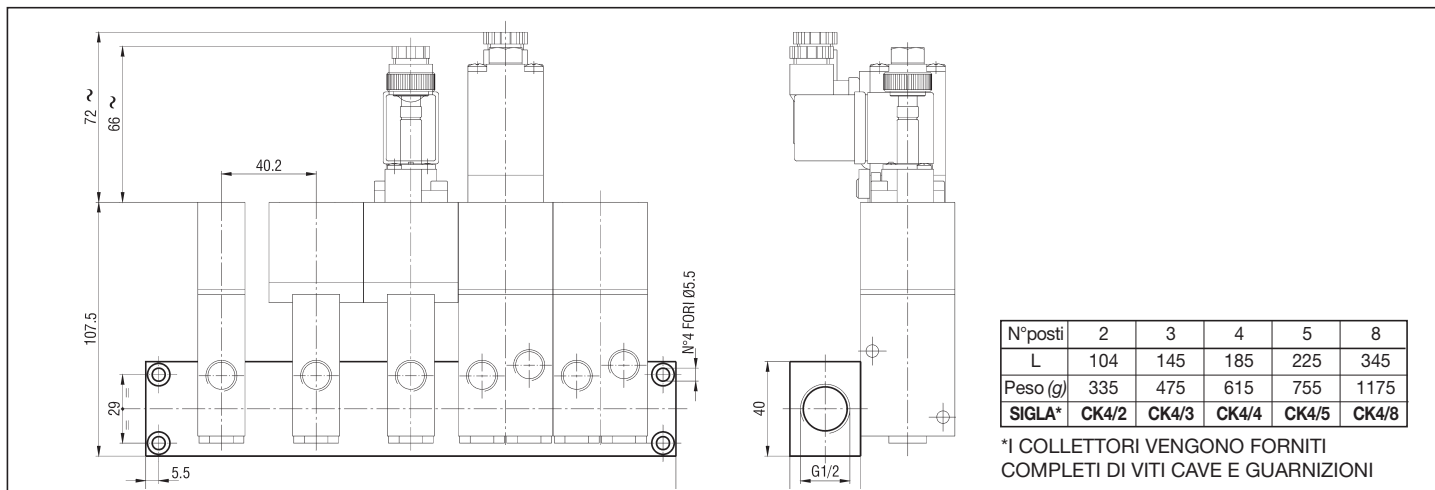


5 VIE CON C/USCSVG



TIPO	L
3/2 N.A.	30
3/2 N.C.	25,5

COLLETORE PER MONTAGGIO IN BATTERIA VALVOLE G 1/4 - CK4



N°posti	2	3	4	5	8
L	104	145	185	225	345
Peso (g)	335	475	615	755	1175
SIGLA*	CK4/2	CK4/3	CK4/4	CK4/5	CK4/8

*I COLLETTORI VENGONO FORNITI COMPLETI DI VITI CAVE E GUARNIZIONI

AZIONAMENTI PNEUMATICI* G 1/2 - 2, 3 e 5 VIE

Simbologia	Funzione	Comandi		Tempi di risposta (ms) P.A. 6 bar		Portata (NI/min) P.A. 6 bar $\Delta P = 1$ bar	Peso (g)	SIGLA
		Azionamento	Riposizionamento	Azionamento	Riposizionamento			
	3/2 N.A. monostabile	Pneumatico piccolo	Molla meccanica	24	32	1900	420	UKA 2/20
	3/2 N.C. monostabile	Pneumatico piccolo	Molla meccanica	24	32	2100	420	UKC 2/20
		Pneumatico piccolo servoalimentato	Molla meccanica	25	32	2100	520	UKC 2/20/SA
	3/2 N.A. monostabile	Pneumatico grande	Molla meccanica	24	32	1900	520	UKA 2/40
	3/2 N.C. monostabile	Pneumatico grande	Molla meccanica	24	32	2100	520	UKC 2/40**
		Pneumatico grande servoalimentato	Molla meccanica	20	30	2100	520	UKC 2/40/SA
	5/2 monostabile	Pneumatico	Molla meccanica	24	40	2000	800	UKCA 2
		Pneumatico servoalimentato	Molla meccanica	24	40	2000	800	UKCA 2/SA

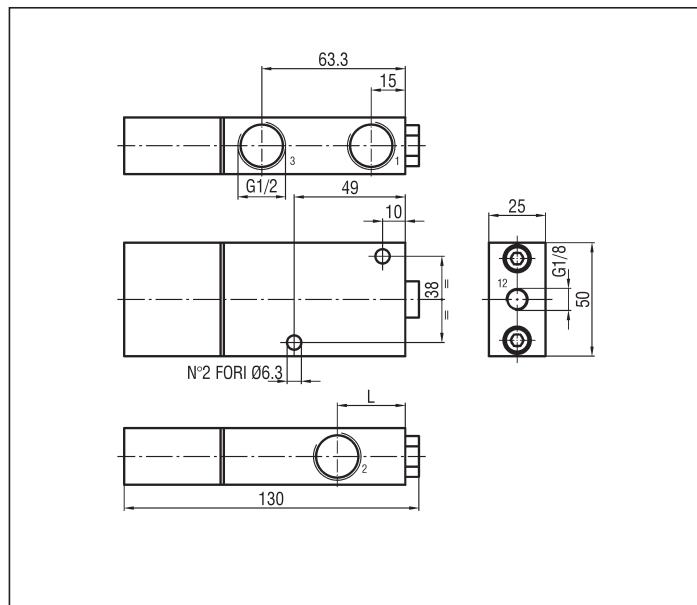
2

* PER L'AZIONAMENTO PNEUMATICO OTTENIBILE CON XVF4 VEDI TABELLA AZIONAMENTI ELETTROPNEUMATICI A PAG. 2.70

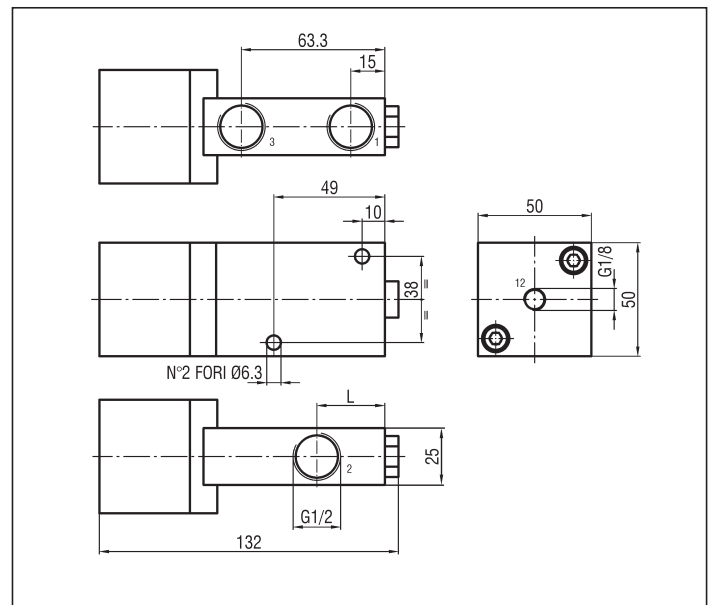
** AGGIUNGENDO ALLA SIGLA /MR LA VALVOLA FUNZIONA PER VUOTO

N.B.: PER ORDINARE LE VALVOLE 2/2 N.A. E 2/2 N.C. AGGIUNGERE, ALLA SIGLA DELLE VALVOLE 3/2, LA LETTERA "H" TRA LA LETTERA "K" E LA LETTERA "A" O "C".
ES.: UKHA 2/20; UKHC 2/20

3 VIE PNEUMATICO PICCOLO



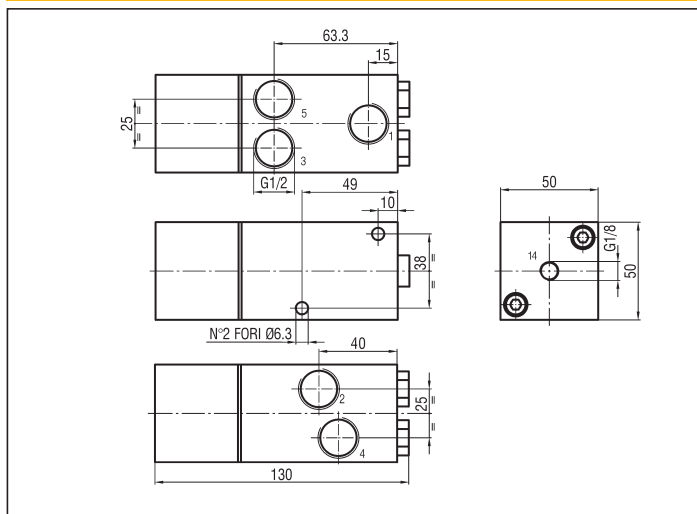
3 VIE PNEUMATICO GRANDE



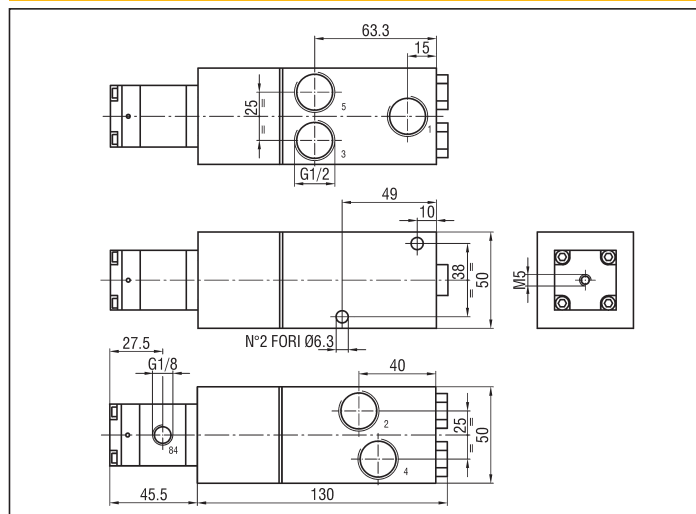
TIPO	L
3/2 N.A.	40
3/2 N.C.	30

2

5 VIE



5 VIE CON XVF4



AZIONAMENTI ELETTROPNEUMATICI G 1/2 - 2, 3 e 5 VIE

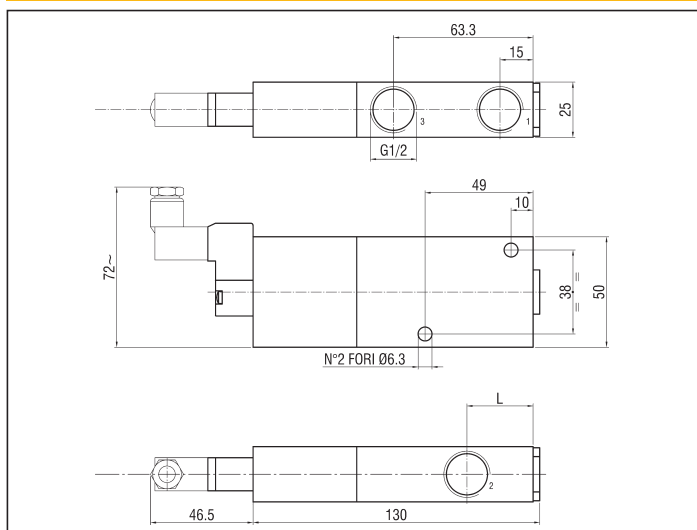
Simbologia	Funzione	Comandi		Tempi di risposta (ms) P.A. 6 bar		Portata (NI/min) P.A. 6 bar $\Delta P = 1$ bar	Peso (g)	SIGLA
		Azionamento	Riposizionamento	Azionamento	Riposizionamento			
	3/2 N.A. monostabile	Elettropneumatico piccolo	Molla meccanica	24	32	1900	430	UKA 2/20/U*
	3/2 N.C. monostabile	Elettropneumatico piccolo	Molla meccanica	24	32	2100	440	UKC 2/20/U*
	3/2 N.A. monostabile	Elettropneumatico grande	Molla meccanica	24	32	1900	530	UKA 2/40/U**
	3/2 N.C. monostabile	Elettropneumatico grande	Molla meccanica	24	32	2100	540	UKC 2/40/U**
	5/2 monostabile	Elettropneumatico	Molla meccanica	24	32	2000	810	UKCA 2/U**

* LE SIGLE DELLE ELETTROVALVOLE SI INTENDONO COMPRESIVE DI ELETTROPILOTI UMCSV - VEDI PAG. 2.3 (SPECIFICARE LA TENSIONE IN FASE DI ORDINAZIONE)

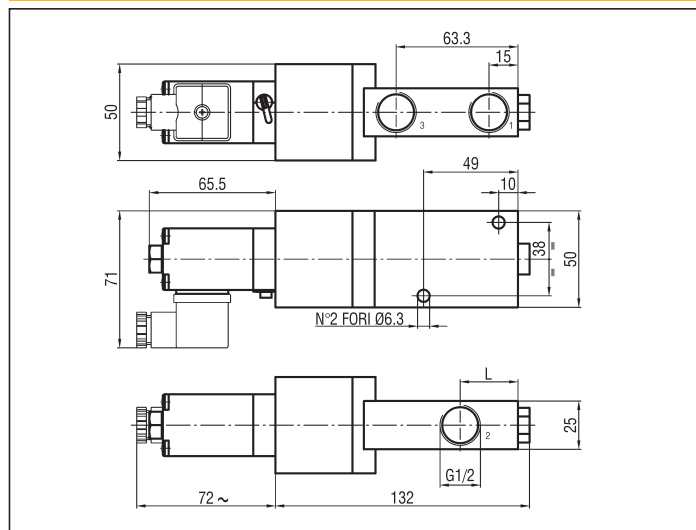
** LE SIGLE DELLE ELETTROVALVOLE SI INTENDONO SENZA ELETTROPILOTI (PER ULCSV/R - VEDI PAG. 2.6, PER C/USCSVG - VEDI PAG. 2.13). IMPIEGANDO INVECE COME PILOTA LA VALVOLA XVF4 SI OTTIENE UNA VALVOLA AD AZIONAMENTO PNEUMATICO A BASSA PRESSIONE (PER XVF4 - VEDI PAG. 3.37)

N.B.: PER ORDINARE LE VALVOLE 2/2 N.A. E 2/2 N.C. AGGIUNGERE, ALLA SIGLA DELLE VALVOLE 3/2, LA LETTERA "H" TRA LA LETTERA "K" E LA LETTERA "A" O "C"

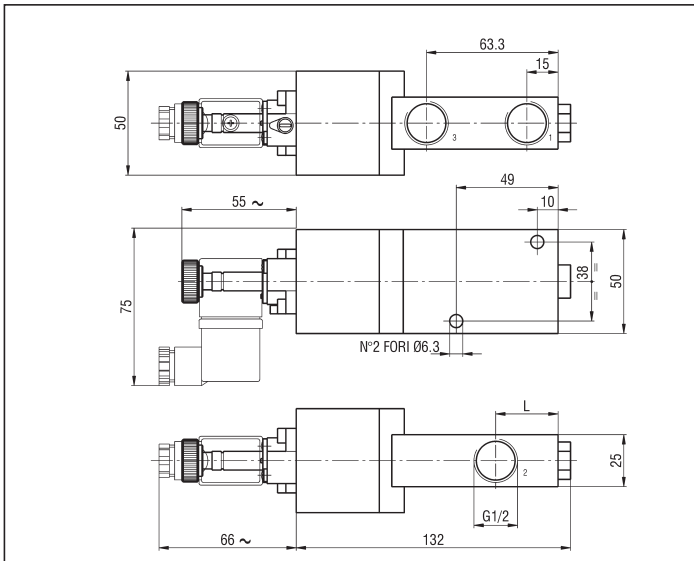
3 VIE ELETTROPNEUMATICO PICCOLO



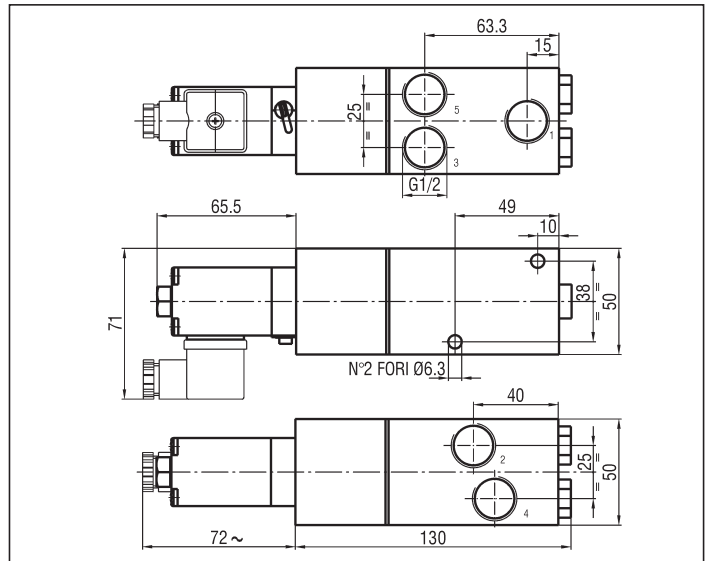
3 VIE ELETTROPNEUMATICO GRANDE CON ULCSV/R



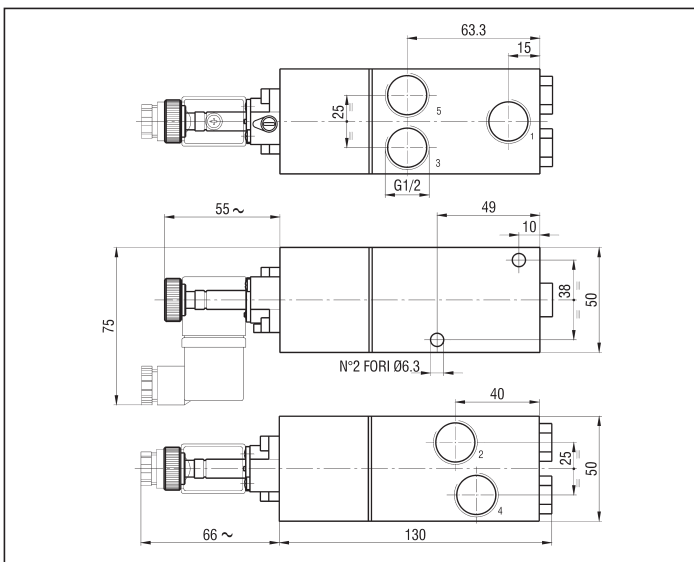
3 VIE ELETTROPNEUMATICO GRANDE CON C/USCSVG



5 VIE CON ULCSV/R

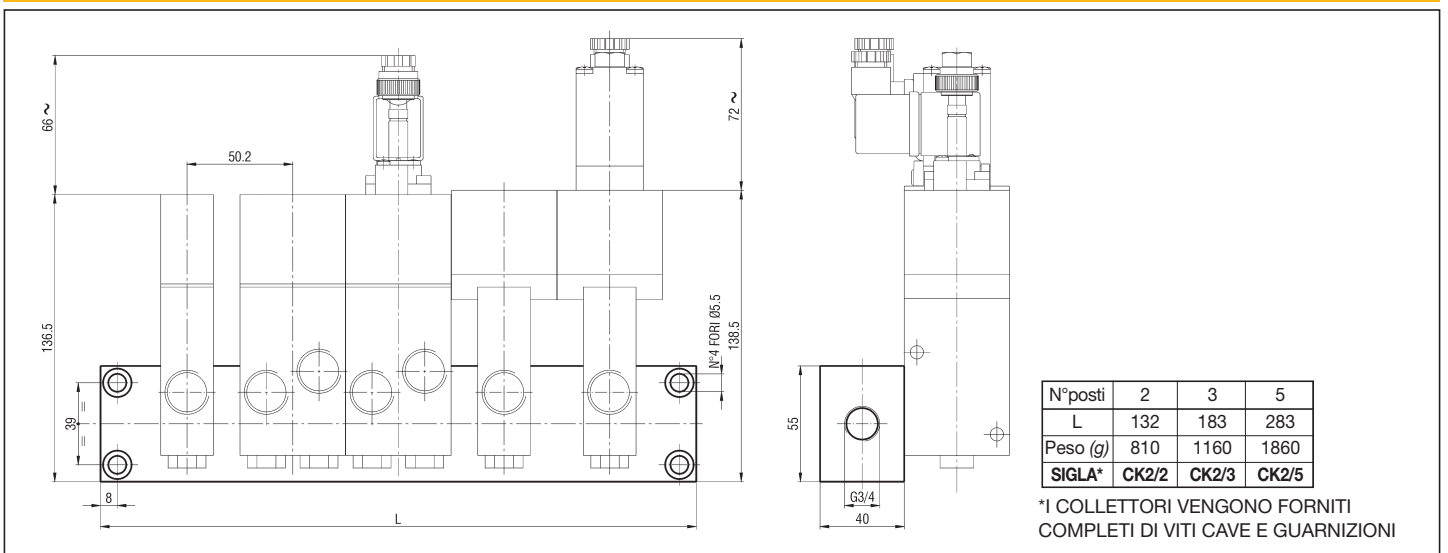


5 VIE CON C/USCSVG



TIPO	L
3/2 N.A.	40
3/2 N.C.	30

COLLETTORE PER MONTAGGIO IN BATTERIA VALVOLE G 1/2 - CK2



N°posti	2	3	5
L	132	183	283
Peso (g)	810	1160	1860
SIGLA*	CK2/2	CK2/3	CK2/5

*I COLLETTORI VENGONO FORNITI COMPLETI DI VITI CAVE E GUARNIZIONI

AZIONAMENTI PNEUMATICI* G 1 - 2, 3 e 5 VIE

Simbologia	Funzione	Comandi		Tempi di risposta (ms) P.A. 6 bar		Portata (NI/min) P.A. 6 bar $\Delta P = 1$ bar	Peso (g)	SIGLA
		Azionamento	Riposizionamento	Azionamento	Riposizionamento			
	3/2 N.A. monostabile	Pneumatico piccolo	Molla meccanica	40	65	11300	2550	UKA 1
	3/2 N.C. monostabile	Pneumatico piccolo	Molla meccanica	40	65	7800	2550	UKC 1**
	5/2 monostabile	Pneumatico	Molla meccanica	40	70	8050	5160	UKCA 1

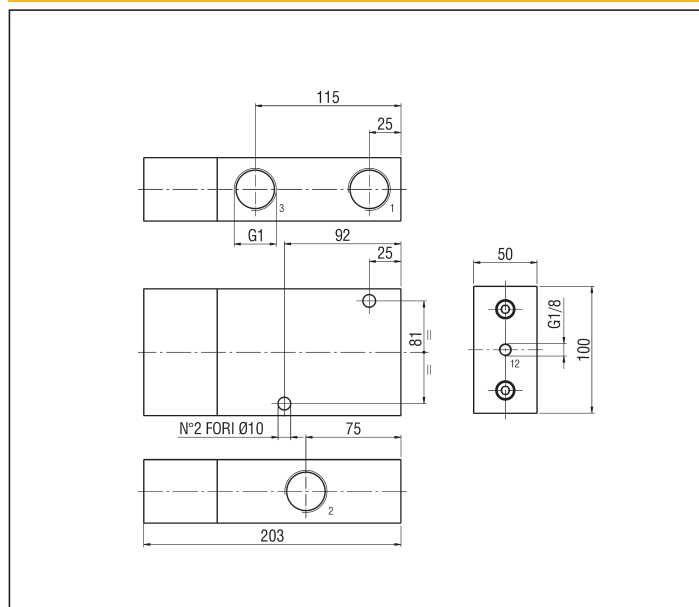
* PER L'AZIONAMENTO PNEUMATICO OTTENIBILE CON XVF4 VEDI TABELLA AZIONAMENTI ELETTROPNEUMATICI A PAG. 2.73

** AGGIUNGENDO ALLA SIGLA "/MR" LA VALVOLA FUNZIONA PER VUOTO

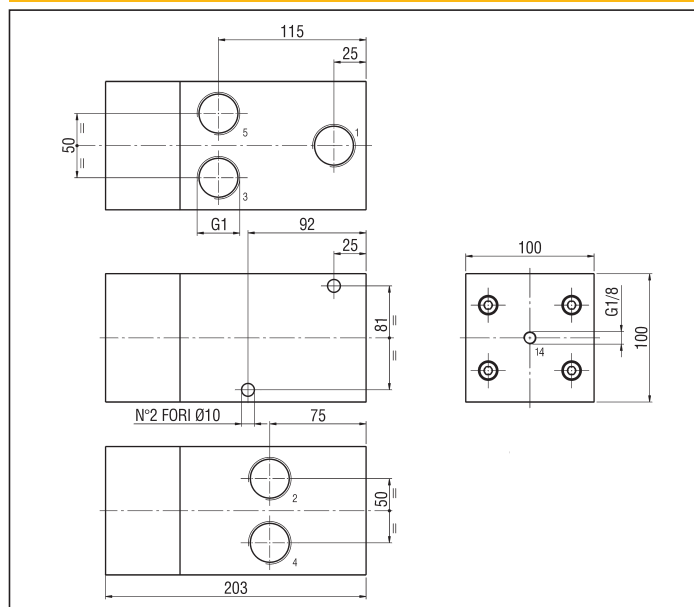
N.B.: PER ORDINARE LE VALVOLE 2/2 N.A. E 2/2 N.C. AGGIUNGERE, ALLA SIGLA DELLE VALVOLE 3/2, LA LETTERA "H" TRA LA LETTERA "K" E LA LETTERA "A" O "C".

ES.: UKHA 1; UKHC 1

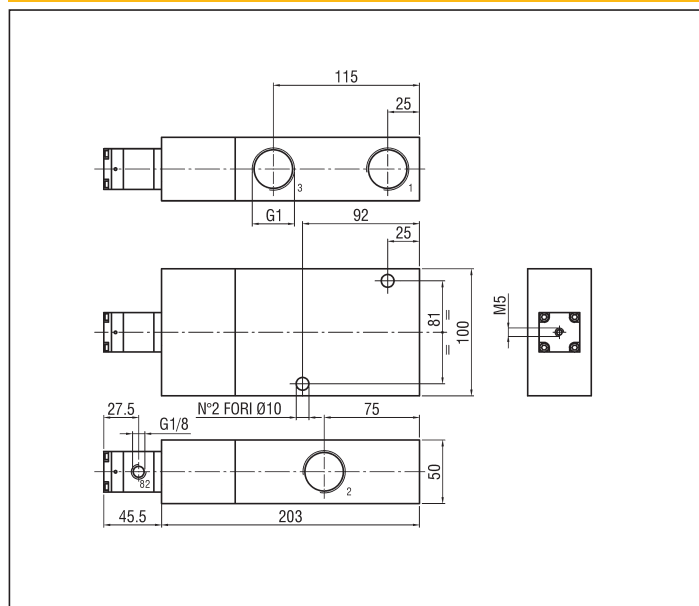
UKA 1 - UKC 1



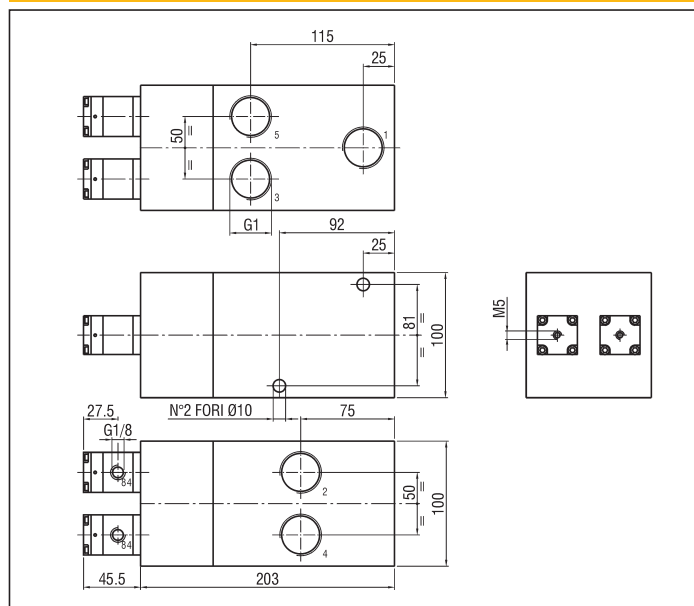
UKCA 1



3 VIE CON XVF4



5 VIE CON XVF4



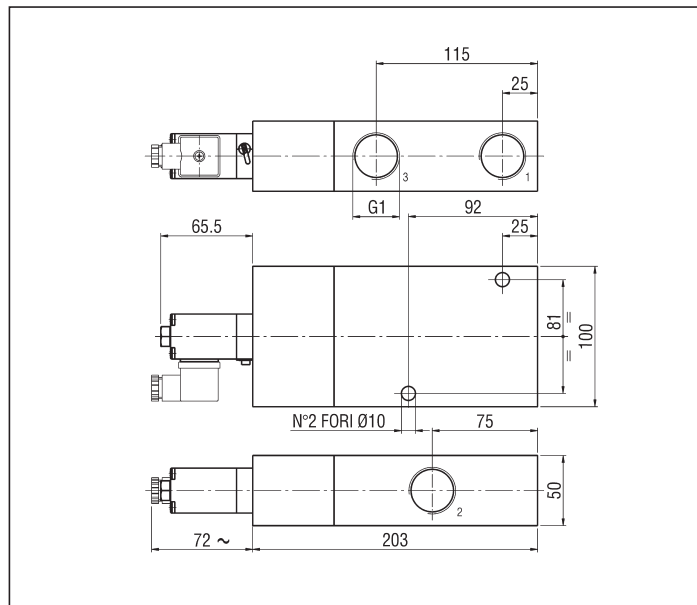
AZIONAMENTI ELETTROPNEUMATICI G 1 - 2, 3 e 5 VIE

Simbologia	Funzione	Comandi		Tempi di risposta (ms) P.A. 6 bar		Portata (NI/min) P.A. 6 bar $\Delta P = 1$ bar	Peso (g)	SIGLA*
		Azionamento	Riposizionamento	Azionamento	Riposizionamento			
	3/2 N.A. monostabile	Elettropneumatico piccolo	Molla meccanica	40	65	11300	2600	UKA 1/U
	3/2 N.C. monostabile	Elettropneumatico piccolo	Molla meccanica	40	65	7800	2550	UKC 1/U
	5/2 monostabile	Elettropneumatico	Molla meccanica	40	70	8050	5100	UKCA 1/U

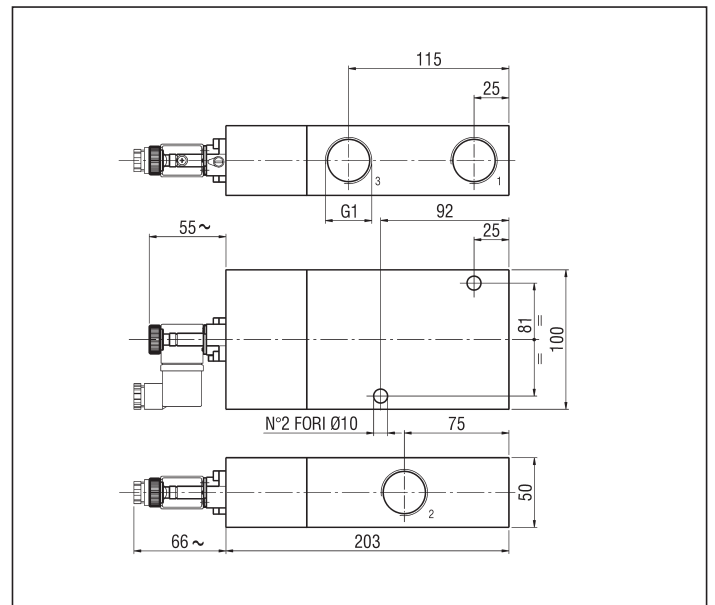
* LE SIGLE DELLE ELETTROVALVOLE SI INTENDONO SENZA ELETTROPILOTI (PER ULCSV/R - VEDI PAG. 2.6, PER C/USCSVG - VEDI PAG. 2.13). IMPIEGANDO INVECE COME PILOTA LA VALVOLA XVF4 SI OTTIENE UNA VALVOLA AD AZIONAMENTO PNEUMATICO A BASSA PRESSIONE (PER XVF4 - VEDI PAG. 3.37)
 N.B.: PER ORDINARE LE VALVOLE 2/2 N.A. E 2/2 N.C. AGGIUNGERE, ALLA SIGLA DELLE VALVOLE 3/2, LA LETTERA "H" TRA LA LETTERA "K" E LA LETTERA "A" O "C".
 ES.: UKHA 1/U; UKHC 1/U

2

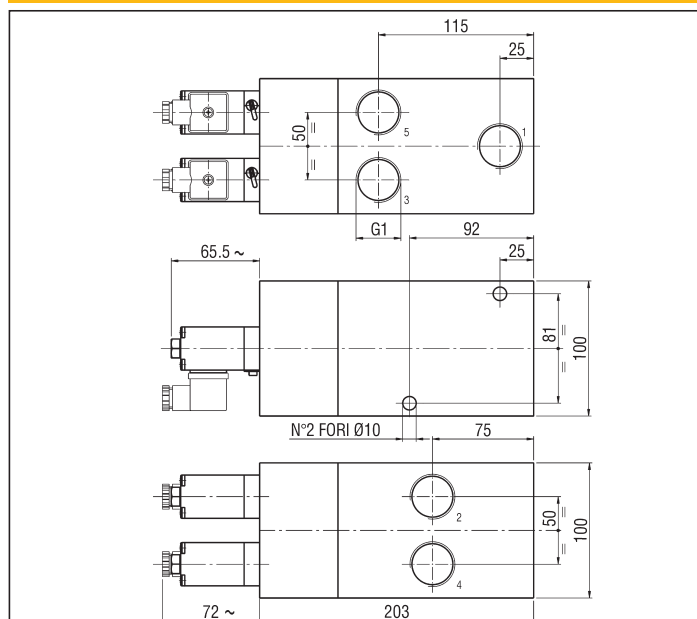
3 VIE CON ULCSV/R



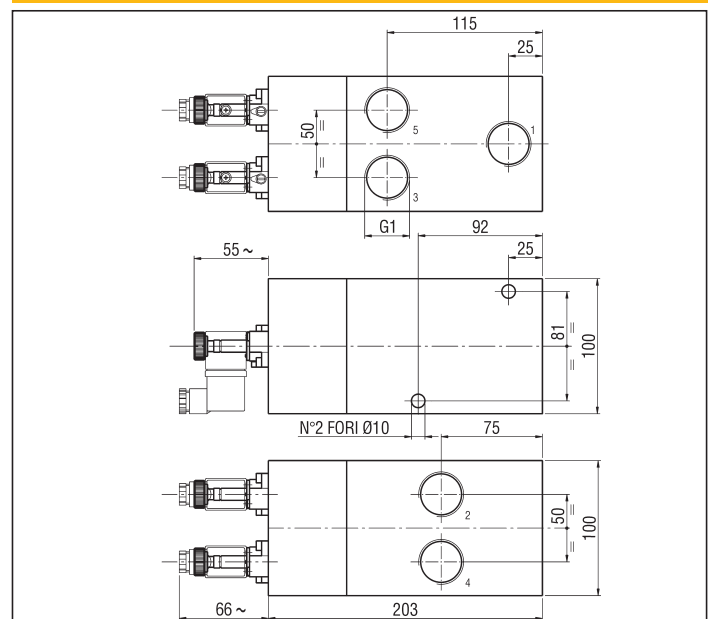
3 VIE CON C/USCSVG



5 VIE CON ULCSV/R



5 VIE CON C/USCSVG



serie UDS ISO

Valvole a norma ISO 5599/1
ad azionamento pneumatico ed
elettropneumatico taglie 1 - 2 - 3

DESCRIZIONE

Le valvole serie UDS ISO sono prodotte nelle funzioni pneumatiche 5/2 e 5/3 secondo l'interfaccia a norma ISO 5599/1 e vengono montate su basi singole e modulari con uscite laterali o inferiori. Nella versione ad azionamento elettrico viene montato l'elettropilota ex CNOMO con attuatore a tasto tipo C/UECSPB o taglio cacciavite tipo C/UECSVB e bobina USBG lato 30 mm (garantisce maggiore resa) o USB lato 22 mm.



2

CARATTERISTICHE TECNICHE

Pressione di esercizio	Monostabile 2 ± 10 bar Bistabile $1,5 \pm 10$ bar
Temperatura di esercizio	$0 \div +50$ °C (con aria secca -20 °C)
Fluido	Aria compressa, filtrata, lubrificata ininterrottamente o non lubrificata
Connessioni di lavoro	Interfaccia secondo ISO 5599/1
Connessioni di pilotaggio pneumatico	Interfaccia secondo ISO 5599/1
Elettrovalvole di pilotaggio	C/UECSVB - C/UECSPB - vedi cap. Elettrovalvole a comando diretto serie ex CNOMO pag. 2.12
Bobine	USBG - vedi cap. Bobine pag. 2.14 USB - vedi cap. Bobine pag. 2.14
Connettori elettrici	ULR1B - vedi cap. Connettori pag. 2.15 USR102/N9 - vedi cap. Connettori pag. 2.15

CARATTERISTICHE COSTRUTTIVE

Fondelli	Taglia 1 - 2: Tecno-polimero Taglia 3: Lega di alluminio
Corpo	Taglia 1 - 2: Tecno-polimero Taglia 3: Lega di alluminio
Distanziali	Resina acetilica
Molle	Acciaio zincato
Guarnizioni	Gomma NBR + inserto in acciaio
Spola	Lega di alluminio
Pistone	Lega di alluminio

RICAMBI

KIT GUARNIZIONI	
Taglia 1	UDS/SG/105
Taglia 2	UDS/SG/212
Taglia 3	UDSI/SG/3

DIAGRAMMA DI PORTATA TAGLIA 1

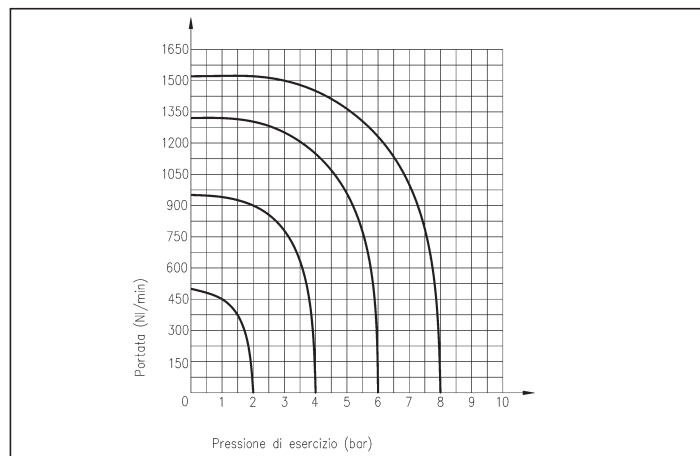


DIAGRAMMA DI PILOTAGGIO TAGLIA 1

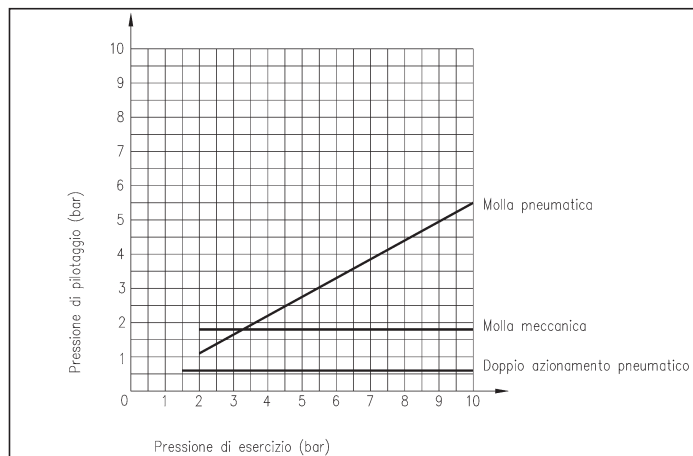


DIAGRAMMA DI PORTATA TAGLIA 2

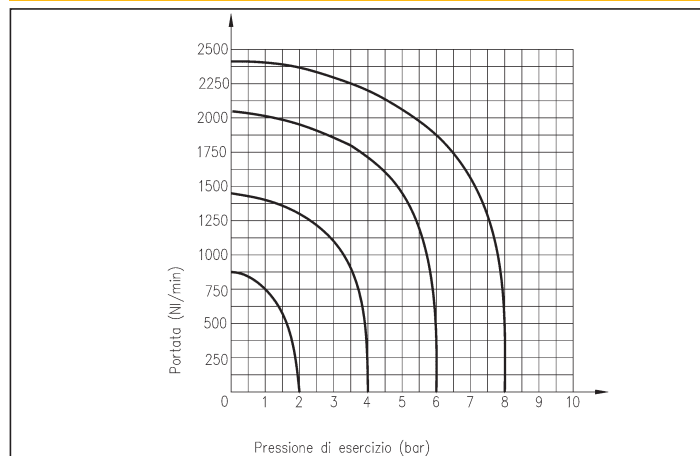


DIAGRAMMA DI PILOTAGGIO TAGLIA 2

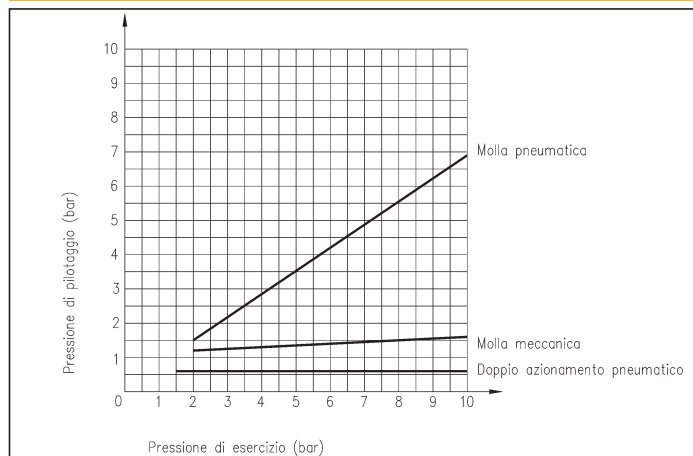


DIAGRAMMA DI PORTATA TAGLIA 3

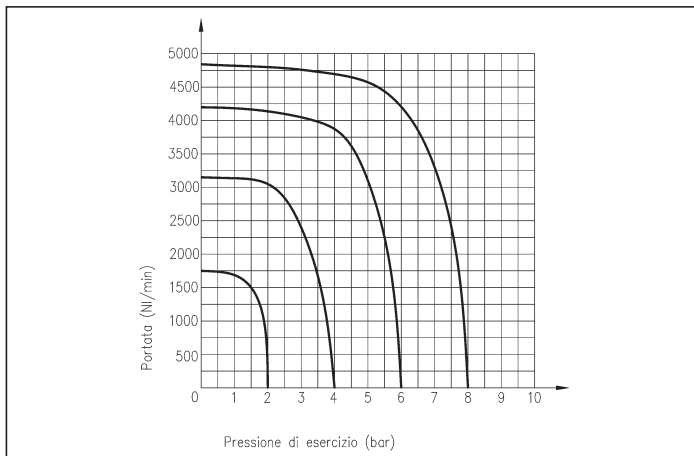
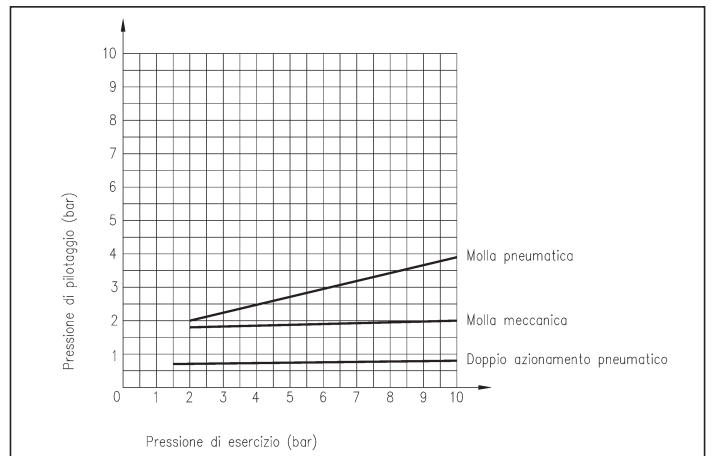


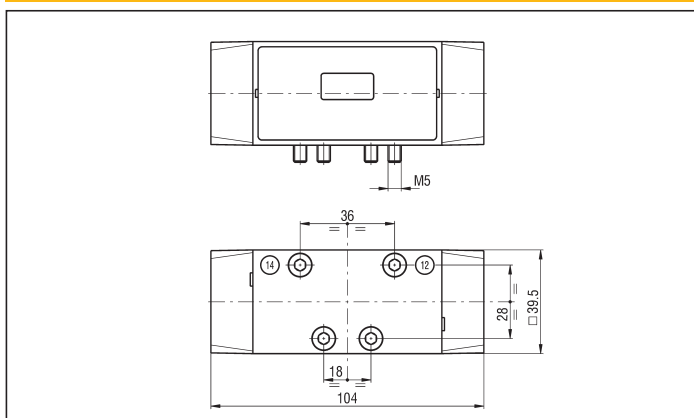
DIAGRAMMA DI PILOTAGGIO TAGLIA 3



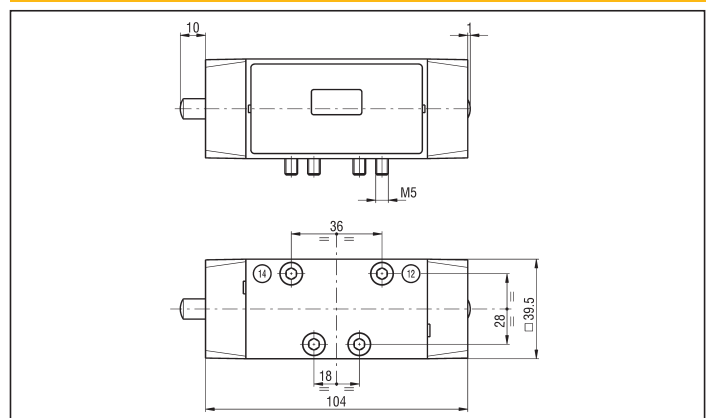
AZIONAMENTI PNEUMATICI TAGLIA 1

Simbologia	Funzione	Comandi		Tempi di risposta (ms) P.A. 6 bar		Portata (NI/min) P.A. 6 bar $\Delta P = 1$ bar	Peso (g)	SIGLA
		Azionamento	Riposizionamento	Azionamento	Riposizionamento			
	5/2 monostabile	Pneumatico	Molla meccanica	20	30	960	230	UDS 105 KR/ZR
		Pneumatico	Molla pneumatica	20	14	960	230	UDS 105 KR/TQ
	5/2 bistabile	Pneumatico	Pneumatico	15	15	960	230	UDS 105 KR/KR
	5/2 bistabile con attuatore sul corpo	Pneumatico	Pneumatico	15	15	960	250	UDS 105 KRP/KRP
	5/2 bistabile	Pneumatico grande	Pneumatico piccolo	15	20	960	230	UDS 105 KR/TR
	5/3 centro chiuso	Pneumatico	Molla meccanica	20	25	580	275	UDS 105 SR/SR
	5/3 centro aperto	Pneumatico	Molla meccanica	20	25	800	275	UDS 105 AR/AR
	5/3 centro in pressione	Pneumatico	Molla meccanica	20	25	1100	275	UDS 105 PR/PR

5 VIE TAGLIA 1



5 VIE TAGLIA 1 CON ATTUATORE SUL CORPO

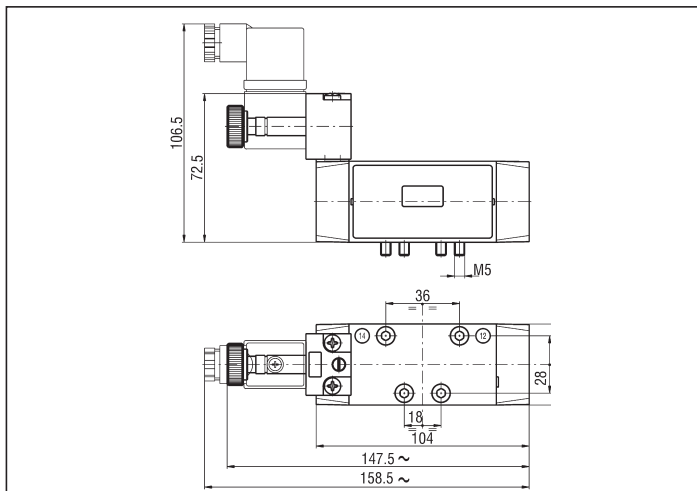


AZIONAMENTI ELETTROPNEUMATICI TAGLIA 1

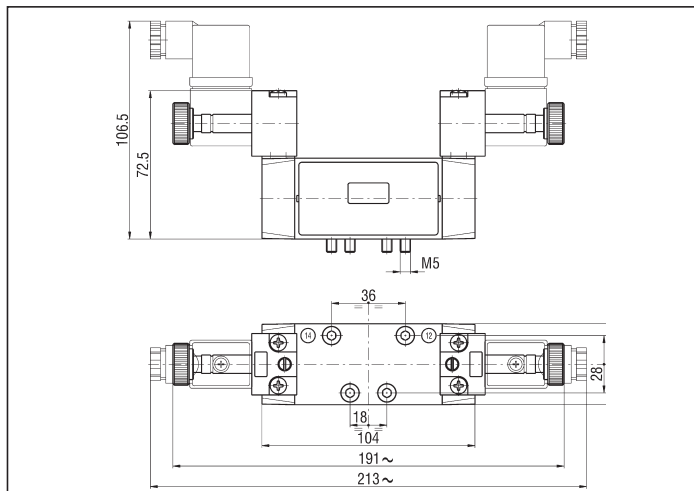
Simbologia	Funzione	Comandi		Tempi di risposta (ms) P.A. 6 bar		Portata (NI/min) P.A. 6 bar $\Delta P = 1$ bar	Peso (g)	SIGLA*
		Azionamento	Riposizionamento	Azionamento	Riposizionamento			
	5/2 monostabile	Elettropneumatico	Molla Meccanica	20	30	960	305	UDS 105 KUEC/ZR
		Elettropneumatico	Molla Pneumatica	20	30	960	305	UDS 105 KUEC/TQ
		Elettropneumatico indipendente	Molla Meccanica	20	30	960	305	UDS 105 KUER/ZR
	5/2 bistabile	Elettropneumatico	Pneumatico piccolo	20	25	960	310	UDS 105 KUEC/TR
		Elettropneumatico indipendente	Pneumatico piccolo	20	25	960	310	UDS 105 KUER/TR
		Elettropneumatico	Elettropneumatico	15	15	960	375	UDS 105 KUEC/KUEC
		Elettropneumatico indipendente	Elettropneumatico indipendente	15	15	960	375	UDS 105 KUER/KUER
	5/3 centro chiuso	Elettropneumatico	Molla Meccanica	20	25	580	425	UDS 105 SUEC/SUEC
		Elettropneumatico indipendente	Molla Meccanica	20	25	580	425	UDS 105 SUER/SUER
	5/3 centro aperto	Elettropneumatico	Molla Meccanica	20	25	800	425	UDS 105 AUEC/AUEC
		Elettropneumatico indipendente	Molla Meccanica	20	25	800	425	UDS 105 AUER/AUER
	5/3 centro in pressione	Elettropneumatico	Molla Meccanica	20	25	1100	425	UDS 105 PUEC/PUEC
		Elettropneumatico indipendente	Molla Meccanica	20	25	1100	425	UDS 105 PUER/PUER

* - PER ORDINARE LE ELETTROVALVOLE ISO CON ATTUATORE SULL'ELETTROPILOTA A TASTO MONOSTABILE, SOSTITUIRE LA LETTERA "E" CON LA LETTERA "P" AI SINGOLI COMANDI ELETTRICI; ES.:UDS 105 KUEC/TR DIVENTA UDS 105 KUPC/TR - UDS 105 KUEC/KUEC DIVENTA UDS 105 KUPC/KUPC
 - PER ORDINARE LE ELETTROVALVOLE ISO SENZA L'ELETTROPILOTA, ELIMINARE DALLA SIGLA LA LETTERA "E"; ES.: UDS 105 KUEC/ZR DIVENTA UDS 105 KUC/ZR
 - LE SIGLE DELLE ELETTROVALVOLE SI INTENDONO SENZA BOBINE

5 VIE TAGLIA 1 MONOSTABILE



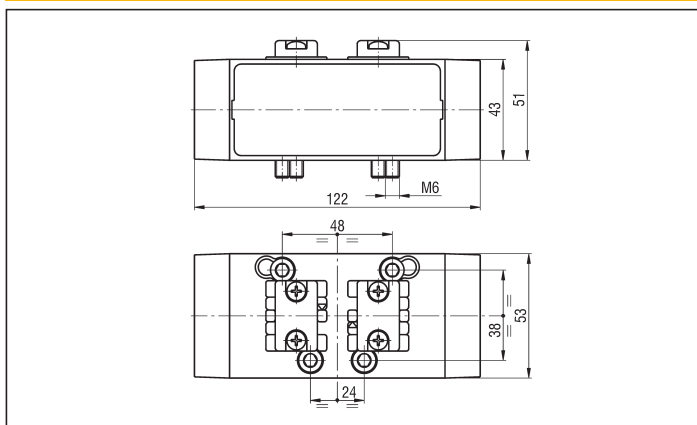
5 VIE TAGLIA 1 BISTABILE E 3 POSIZIONI



AZIONAMENTI PNEUMATICI TAGLIA 2

Simbologia	Funzione	Comandi		Tempi di risposta (ms) P.A. 6 bar		Portata (NI/min) P.A. 6 bar $\Delta P = 1$ bar	Peso (g)	SIGLA
		Azionamento	Riposizionamento	Azionamento	Riposizionamento			
	5/2 monostabile	Pneumatico	Molla Meccanica	47	50	1500	515	UDS 212 KR/ZR
		Pneumatico	Molla Pneumatica	47	50	1500	510	UDS 212 KR/TQ
	5/2 bistabile	Pneumatico	Pneumatico	23	23	1500	515	UDS 212 KR/KR
		Pneumatico grande	Pneumatico piccolo	20	40	1500	515	UDS 212 KR/TR
	5/3 centro chiuso	Pneumatico	Molla Meccanica	30	35	1000	580	UDS 212 SR/SR
	5/3 centro aperto	Pneumatico	Molla Meccanica	30	35	1200	580	UDS 212 AR/AR
	5/3 centro in pressione	Pneumatico	Molla Meccanica	30	35	1300	580	UDS 212 PR/PR

5 VIE TAGLIA 2



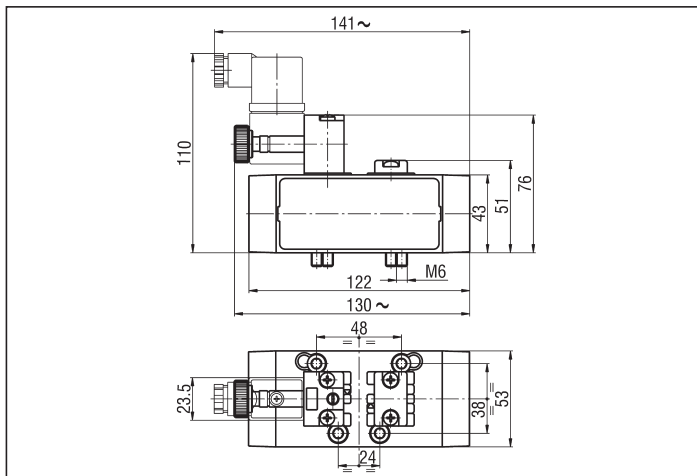
2

AZIONAMENTI ELETTROPNEUMATICI TAGLIA 2

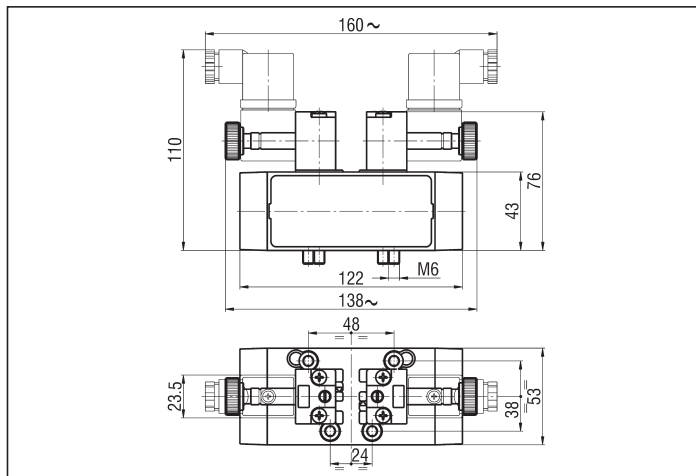
Simbologia	Funzione	Comandi		Tempi di risposta (ms) P.A. 6 bar		Portata (NI/min) P.A. 6 bar $\Delta P = 1$ bar	Peso (g)	SIGLA*
		Azionamento	Riposizionamento	Azionamento	Riposizionamento			
	5/2 monostabile	Elettropneumatico	Molla meccanica	40	45	1500	580	UDS 212 KUEC/ZR
		Elettropneumatico	Molla pneumatica	47	50	1500	580	UDS 212 KUEC/TQ
		Elettropneumatico indipendente	Molla meccanica	40	45	1500	580	UDS 212 KUER/ZR
	5/2 bistabile	Elettropneumatico	Pneumatico piccolo	40	45	1500	580	UDS 212 KUEC/TR
		Elettropneumatico indipendente	Pneumatico piccolo	40	45	1500	580	UDS 212 KUER/TR
		Elettropneumatico	Elettropneumatico	20	20	1500	635	UDS 212 KUEC/KUEC
		Elettropneumatico indipendente	Elettropneumatico indipendente	20	20	1500	635	UDS 212 KUER/KUER
	5/3 centro chiuso	Elettropneumatico	Molla meccanica	30	35	1000	720	UDS 212 SUEC/SUEC
		Elettropneumatico indipendente	Molla meccanica	30	35	1000	720	UDS 212 SUER/SUER
	5/3 centro aperto	Elettropneumatico	Molla meccanica	30	35	1200	720	UDS 212 AUEC/AUEC
		Elettropneumatico indipendente	Molla meccanica	30	35	1200	720	UDS 212 AUER/AUER
	5/3 centro in pressione	Elettropneumatico	Molla meccanica	30	35	1300	720	UDS 212 PUEC/PUEC
		Elettropneumatico indipendente	Molla meccanica	30	35	1300	720	UDS 212 PUER/PUER

* - PER ORDINARE LE ELETTROVALVOLE ISO CON ATTUATORE SULL'ELETTROPILOTA A TASTO MONOSTABILE, SOSTITUIRE LA LETTERA "E" CON LA LETTERA "P" AI SINGOLI COMANDI ELETTRICI; ES.:UDS 212 KUEC/TR DIVENTA UDS 212 KUPC/TR - UDS 212 KUEC/KUEC DIVENTA UDS 212 KUPC/KUPC
 - PER ORDINARE LE ELETTROVALVOLE ISO SENZA L'ELETTROPILOTA, ELIMINARE DALLA SIGLA LA LETTERA "E"; ES.: UDS 212 KUEC/ZR DIVENTA UDS 212 KUC/ZR
 - LE SIGLE DELLE ELETTROVALVOLE SI INTENDONO SENZA BOBINE

5 VIE TAGLIA 2 MONOSTABILE



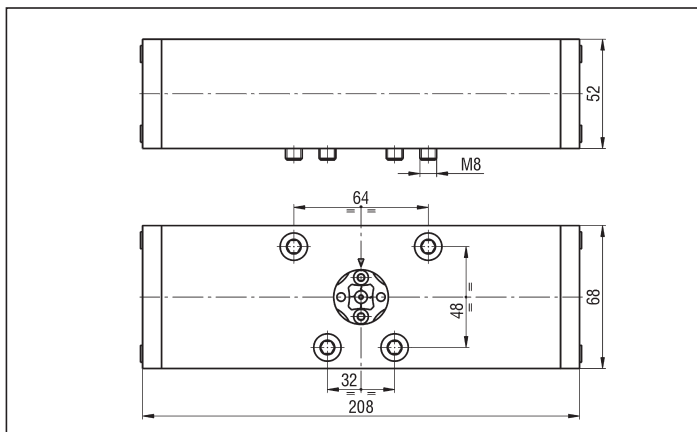
5 VIE TAGLIA 2 BISTABILE E 3 POSIZIONI



AZIONAMENTI PNEUMATICI TAGLIA 3

Simbologia	Funzione	Comandi		Tempi di risposta (ms) P.A. 6 bar		Portata (NI/min) P.A. 6 bar $\Delta P = 1 \text{ bar}$	Peso (g)	SIGLA
		Azionamento	Riposizionamento	Azionamento	Riposizionamento			
	5/2 monostabile	Pneumatico	Molla meccanica	38	42	3000	1995	UDSI 3 KR/ZR
		Pneumatico	Molla pneumatica	38	42	3000	1985	UDSI 3 KR/TQ
	5/2 bistabile	Pneumatico	Pneumatico	28	28	3000	1965	UDSI 3 KR/KR
		Pneumatico grande	Pneumatico piccolo	28	35	3000	1965	UDSI 3 KR/TR
	5/3 centro chiuso	Pneumatico	Molla meccanica	27	32	2900	2020	UDSI 3 SR/SR
	5/3 centro aperto	Pneumatico	Molla meccanica	27	32	3000	2020	UDSI 3 AR/AR

5 VIE TAGLIA 3

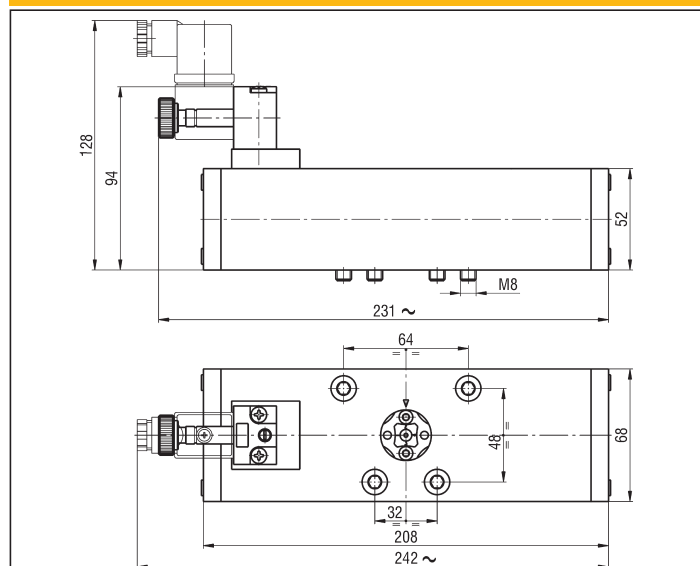


AZIONAMENTI ELETTROPNEUMATICI TAGLIA 3

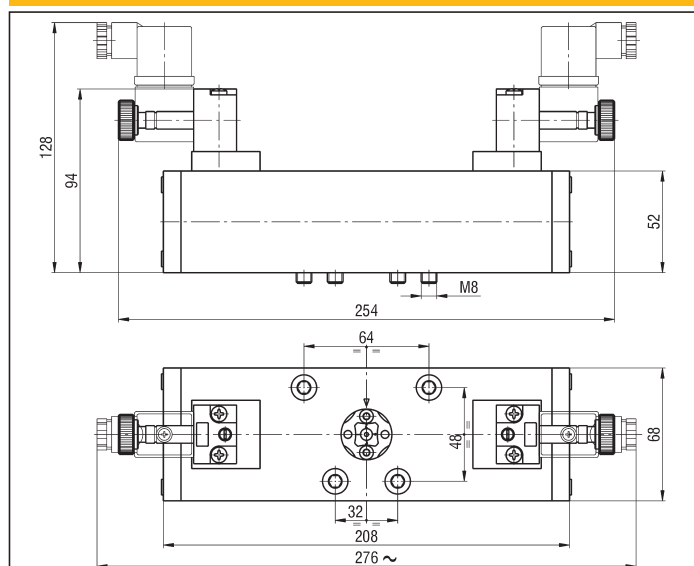
Simbologia	Funzione	Comandi		Tempi di risposta (ms) P.A. 6 bar		Portata (NI/min) P.A. 6 bar $\Delta P = 1$ bar	Peso (g)	SIGLA*
		Azionamento	Riposizionamento	Azionamento	Riposizionamento			
	5/2 monostabile	Elettropneumatico	Molla meccanica	40	42	3100	2120	UDSI 3 KUEC/ZR
		Elettropneumatico	Molla pneumatica	40	42	3100	2120	UDSI 3 KUEC/TQ
		Elettropneumatico indipendente	Molla meccanica	40	42	3100	2120	UDSI 3 KUER/ZR
	5/2 bistabile	Elettropneumatico	Pneumatico piccolo	40	45	3100	2120	UDSI 3 KUEC/TR
		Elettropneumatico indipendente	Pneumatico piccolo	40	45	3100	2120	UDSI 3 KUER/TR
		Elettropneumatico	Elettropneumatico	28	28	3100	2180	UDSI 3 KUEC/KUEC
		Elettropneumatico indipendente	Elettropneumatico indipendente	28	28	3100	2180	UDSI 3 KUER/KUER
	5/3 centro chiuso	Elettropneumatico	Molla meccanica	27	32	2900	2180	UDSI 3 SUEC/SUEC
		Elettropneumatico indipendente	Molla meccanica	27	32	2900	2180	UDSI 3 SUER/SUER
	5/3 centro aperto	Elettropneumatico	Molla meccanica	27	32	3000	2180	UDSI 3 AU EC/AUEC
		Elettropneumatico indipendente	Molla meccanica	27	32	3000	2180	UDSI 3 AUER/AUER

* - PER ORDINARE LE ELETTROVALVOLE ISO CON ATTUATORE SULL'ELETTROPILOTA A TASTO MONOSTABILE, SOSTITUIRE LA LETTERA "E" CON LA LETTERA "P" AI SINGOLI COMANDI ELETTRICI; ES.:UDSI 3 KUEC/TR DIVENTA UDSI 3 KUPC/TR - UDSI 3 KUEC/KUEC DIVENTA UDSI 3 KUPC/KUPC
 - PER ORDINARE LE ELETTROVALVOLE ISO SENZA L'ELETTROPILOTA, ELIMINARE DALLA SIGLA LA LETTERA "E"; ES.: UDSI 3 KUEC/ZR DIVENTA UDSI 3 KUC/ZR - LE SIGLE DELLE ELETTROVALVOLE SI INTENDONO SENZA BOBINE

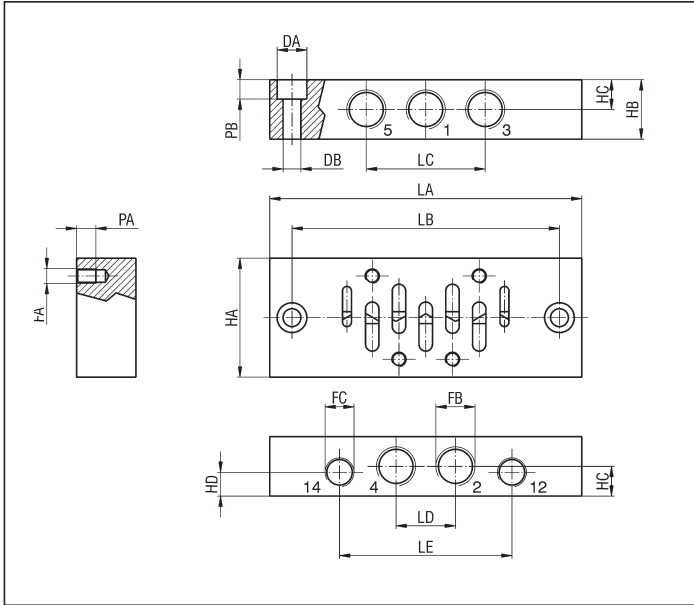
5 VIE TAGLIA 3 MONOSTABILE



5 VIE TAGLIA 3 BISTABILE E 3 POSIZIONI

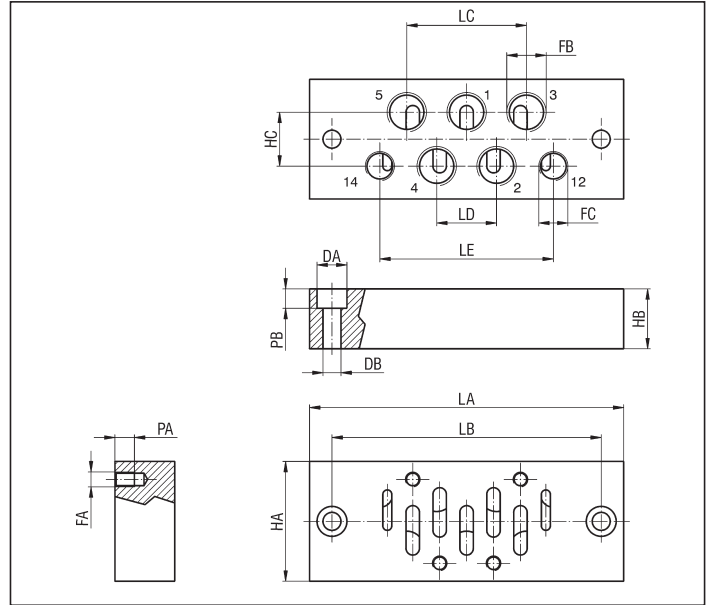


BASE SINGOLA ATTACCHI LATERALI - UDP/ISO TAGLIA /S



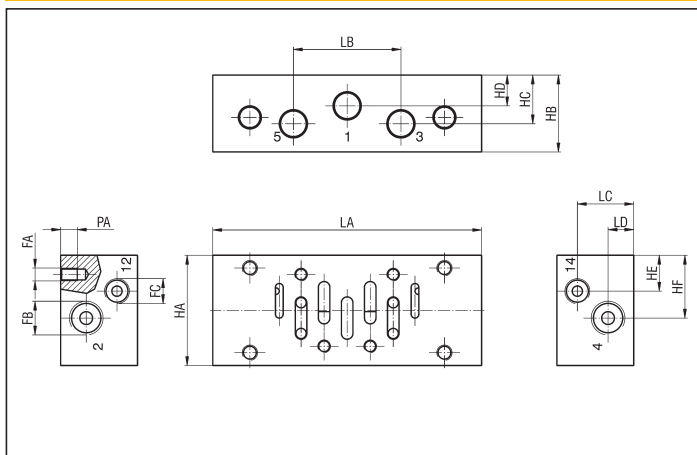
SIGLA	UDP/ISO1/S8	UDP/ISO1/S4	UDP/ISO2/S4	UDP/ISO2/S3	UDP/ISO3/S2
Peso (g)	205	240	485	455	1090
TAGLIA	1		2		3
DA	10	10	12	12	15
DB	6	6	7	7	9
FA	M5	M5	M6	M6	M8
FB	G 1/8	G 1/4	G 1/4	G 3/8	G 1/2
FC	G 1/8	G 1/8	G 1/8	G 1/8	G 1/8
HA	40	40	55	55	70
HB	20	25	28	28	32
HC	8	14,5	13	15	16
HD	8	8	8	8	8
LA	105	105	130	130	208
LB	90	90	110	110	180
LC	36	40	48	52	64
LD	18	20	24	26	32
LE	58	58	68	70	90
PA	6,5	6,5	10	10	10
PB	6,5	6,5	8	8	11

BASE SINGOLA ATTACCHI INFERIORI - UDP/ISO TAGLIA /B



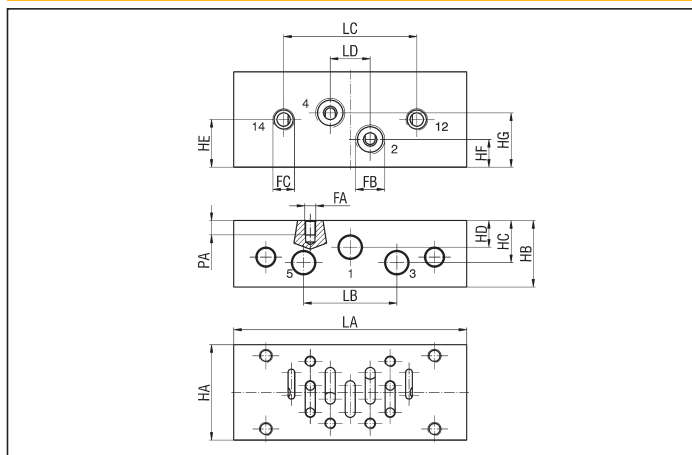
SIGLA	UDP/ISO1/B8	UDP/ISO1/B4	UDP/ISO2/B4	UDP/ISO2/B3	UDP/ISO3/B2
Peso (g)	200	190	495	470	1160
TAGLIA	1		2		3
DA	10	10	12	12	15
DB	6	6	7	7	9
FA	M5	M5	M6	M6	M8
FB	G 1/8	G 1/4	G 1/4	G 3/8	G 1/2
FC	G 1/8	G 1/8	G 1/8	G 1/8	G 1/8
HA	40	40	55	55	70
HB	20	20	28	28	32
HC	16	18	22	23	27
LA	105	105	130	130	208
LB	90	90	110	110	180
LC	36	40	48	52	64
LD	18	20	24	26	32
LE	58	58	68	70	90
PA	8	8	10	10	10
PB	6,5	6,5	8	8	11

BASE MODULARE CON ATTACCHI LATERALI - UDP/ISO TAGLIA /MS/Q



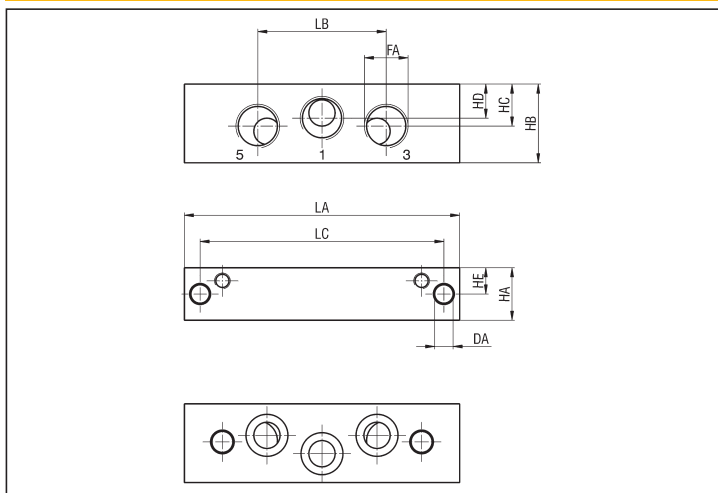
SIGLA	UDP/ISO1/8MS/Q	UDP/ISO1/4MS/Q	UDP/ISO2/3MS/Q
Peso (g)	320	310	660
TAGLIA	1	1	2
FA	M5	M5	M6
FB	G 1/8	G 1/4	G 3/8
FC	G 1/8	G 1/8	G 1/8
HA	43	43	55
HB	30	30	40
HC	19	19	24
HD	12	12	17
HE	14	14	17,5
HF	24,5	24,5	30
LA	105	105	130
LB	42	42	54
LC	22	22	30
LD	10	10	12,5
PA	6,5	6,5	8

BASE MODULARE CON ATTACCHI INFERIORI - UDP/ISO TAGLIA M/Q

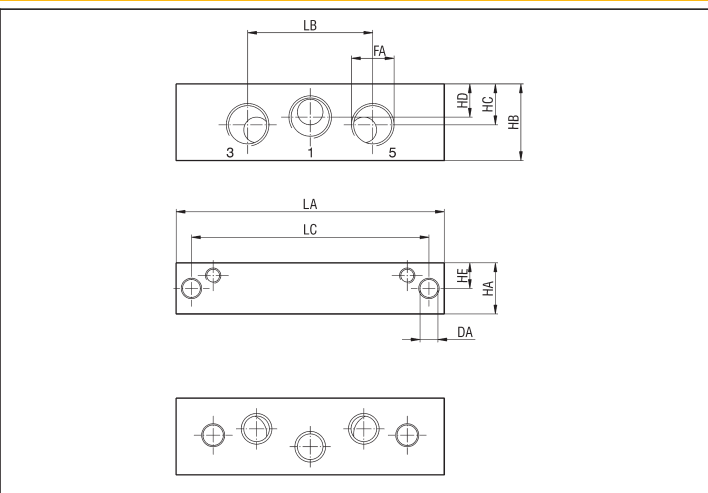


SIGLA	UDP/ISO1/8M/Q	UDP/ISO1/4M/Q	UDP/ISO2/3M/Q	UDP/ISO3/2M/Q
Peso (g)	320	315	665	1640
TAGLIA	1	1	2	3
FA	M5	M5	M6	M8
FB	G 1/8	G 1/4	G 3/8	G 1/2
FC	G 1/8	G 1/8	G 1/8	G 1/8
HA	43	43	55	70
HB	30	30	40	50
HC	19	19	24	27
HD	12	12	17	27
HE	21,5	21,5	27,5	35
HF	12,5	12,5	16,5	23,5
HG	24,5	24,5	32,5	42,5
LA	105	105	130	208
LB	42	42	54	88
LC	60	60	74	125
LD	18	18	24	42
PA	6,5	6,5	8	10

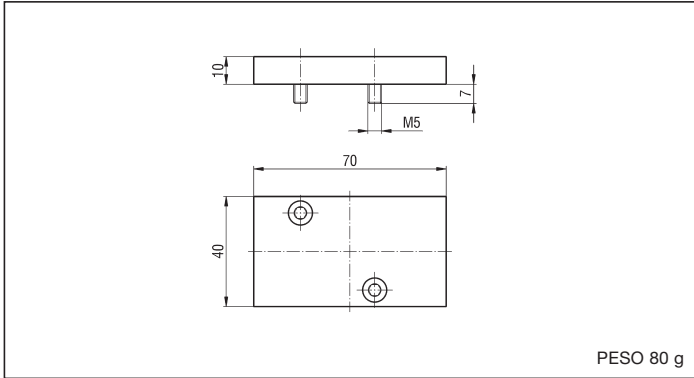
COPPIA PIASTRE D'INGRESSO UDP/ISO TAGLIA /...M/L



SIGLA	UDP/ISO1/3M/L	UDP/ISO2/2M/L	UDP/ISO3/1M/L
Peso (g)	280	460	2355
TAGLIA	1	2	3
DA	7	7	9
FA	G 3/8	G 1/2	G 1
HA	20	20	50
HB	30	40	50
HC	16	22	25
HD	13	15	25
HE	10	10	25
LA	105	130	208
LB	49	59	94
LC	93	118	180

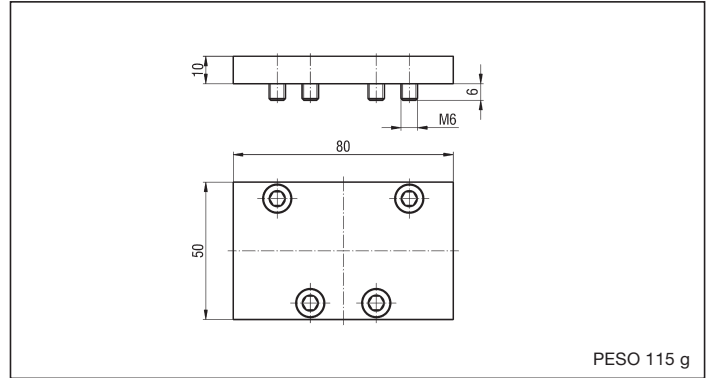


PIASTRA DI CHIUSURA TAGLIA 1 - UDP/ISO1/PC



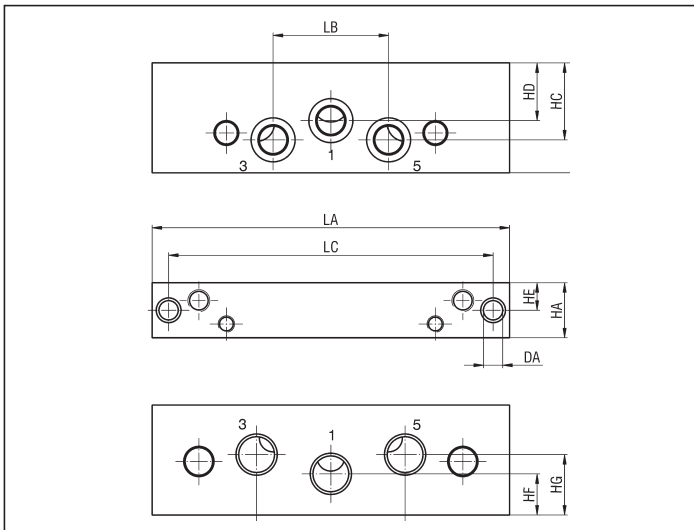
PESO 80 g

PIASTRA DI CHIUSURA TAGLIA 2 - UDP/ISO2/PC



PESO 115 g

ADATTATORE DI TAGLIA ISO 1-2 E ISO 2-3 - UDP/ISO TAGLIA



SIGLA	UDP/ISO1-2	UDP/ISO2-3
Peso (g)	245	1305
TAGLIA	1-2	2-3
DA	7	9
HA	20	50
HB	40	50
HC	28	32
HD	21	35
HE	10	25
HF	15	25
HG	22	25
LA	130	208
LB	42	54
LC	118	180
LD	54	88

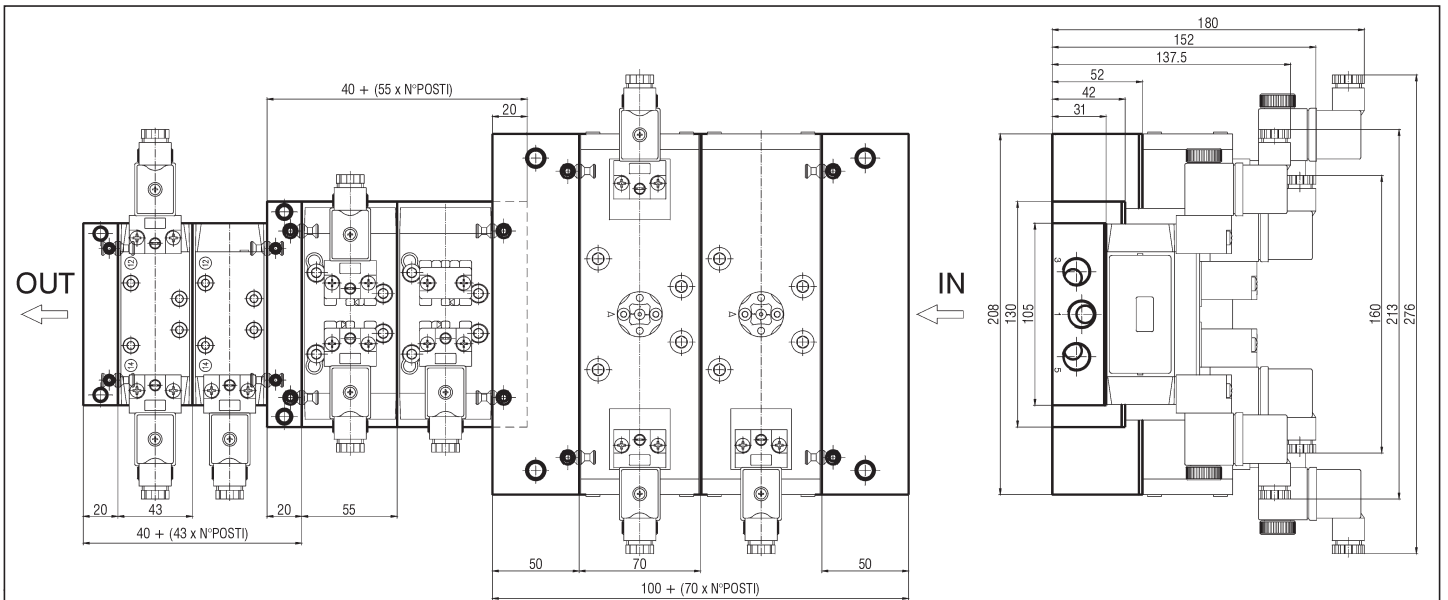
KIT ASSEMBLAGGIO BASI

Kit assemblaggio basi TAGLIA 1	KIT/UDP/ISO 1
Kit assemblaggio basi TAGLIA 2	KIT/UDP/ISO 2
Kit assemblaggio basi TAGLIA 3	KIT/UDP/ISO 3

DIAFRAMMA - UDP/ISO TAGLIA /T

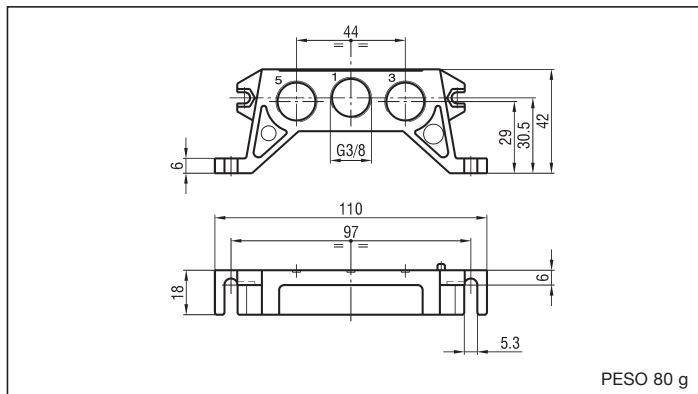
SIGLA	UDP/ISO1/T	UDP/ISO2/T	UDP/ISO3/T
TAGLIA	1	2	3

ESEMPIO DI MONTAGGIO



2

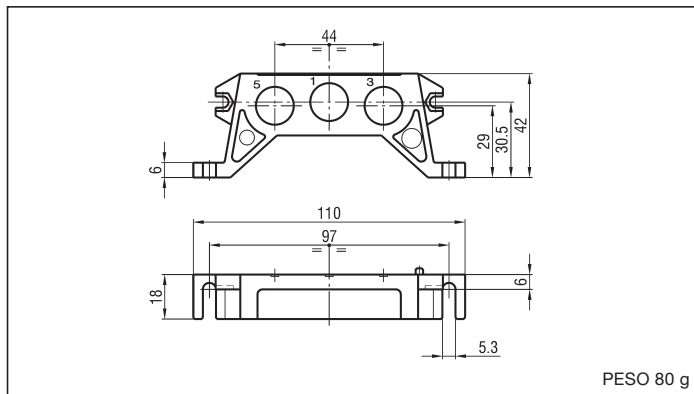
PIASTRA D'INGRESSO - UDP/ISO1PE



PESO 80 g

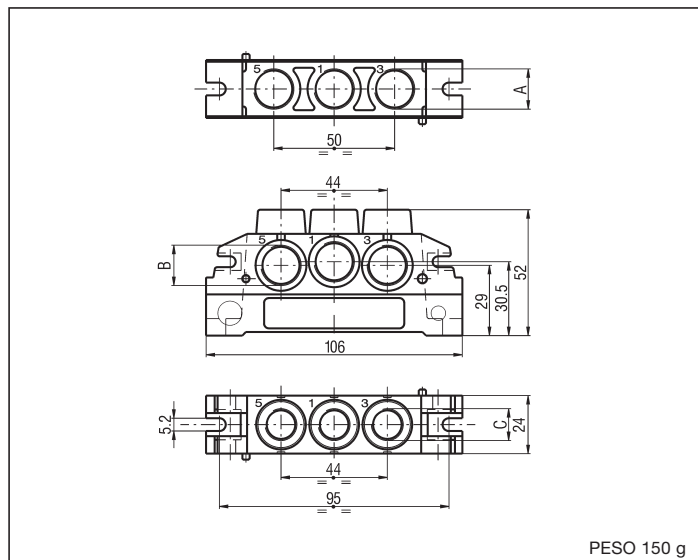
LA PIASTRA DI INGRESSO VIENE FORNITA COMPLETA DI VITI E GUARNIZIONI

PIASTRA TERMINALE CIECA - UDP/ISO1PT



PESO 80 g

PIASTRA UNIVERSALE

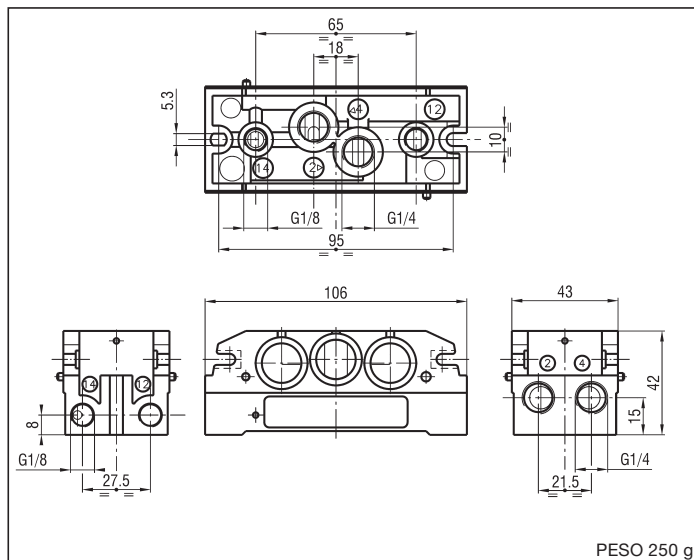


PESO 150 g

DESCRIZIONE	A	B	C	SIGLA
Piastra intermedia con attacchi inferiori	G 3/8	-	-	UDP/ISO1PUI
Piastra intermedia con attacchi laterali	-	G 3/8	-	UDP/ISO1PUL
Piastra intermedia con attacchi superiori	-	-	G 1/4	UDP/ISO1PUS
Piastra universale con fori ciechi	G 3/8	G 3/8	G 1/4	UDP/ISO1PU

LE PIASTRE VENGONO FORNITE COMPLETE DI VITI E GUARNIZIONI

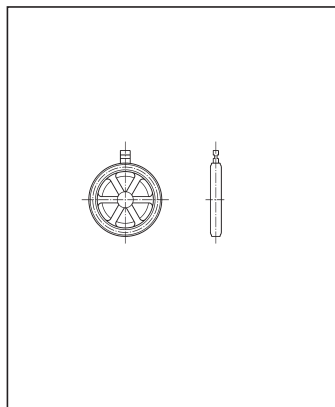
BASE MODULARE ATTACCHI LATERALI E INFERIORI - UDP/ISO1BM



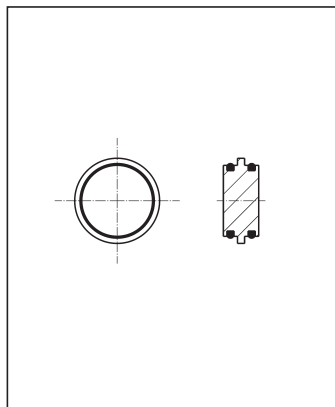
PESO 250 g

LA BASE MODULARE VIENE FORNITA COMPLETA DI VITI, GUARNIZIONI E TAPPI (UTILIZZARE SIGILLANTE LIQUIDO)

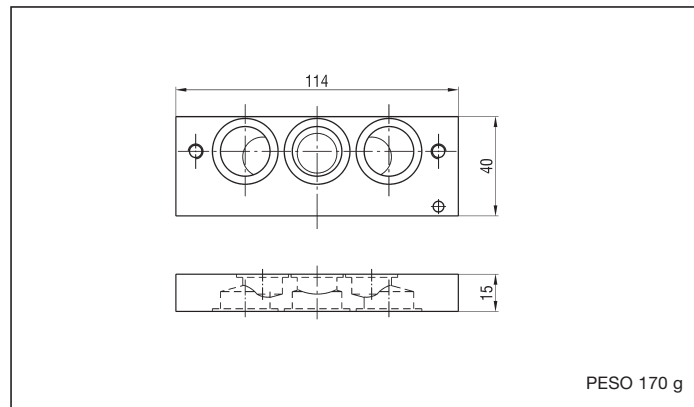
DIAFRAMMA - UDP/ISO1D



DIAFRAMMA - UDP/ISO2D



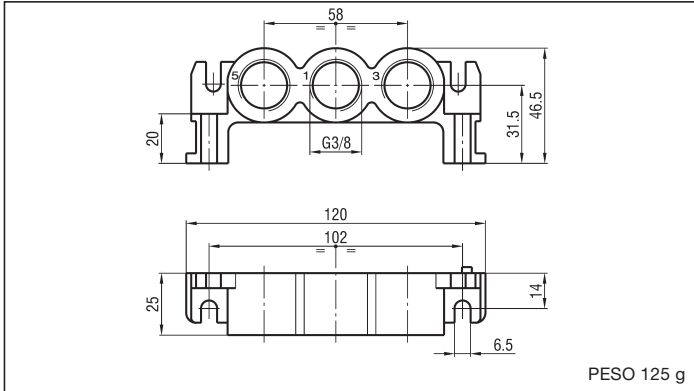
ADATTATORE DI TAGLIE 1-2 - UDP/ISODT1-2



PESO 170 g

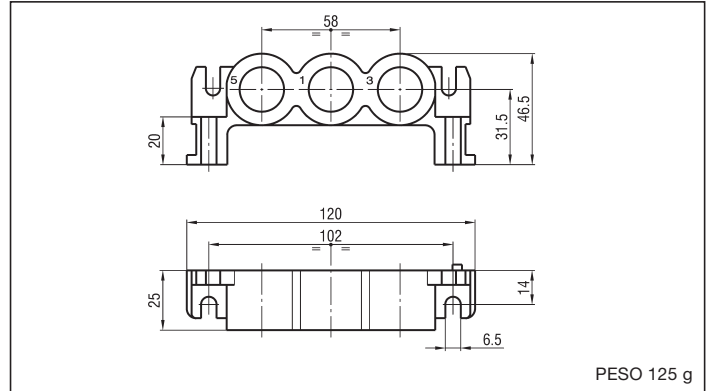
L'ADATTATORE DI TAGLIE VIENE FORNITO COMPLETO DI VITI E GUARNIZIONI

PIASTRA D'INGRESSO - UDP/ISO2PE



PESO 125 g

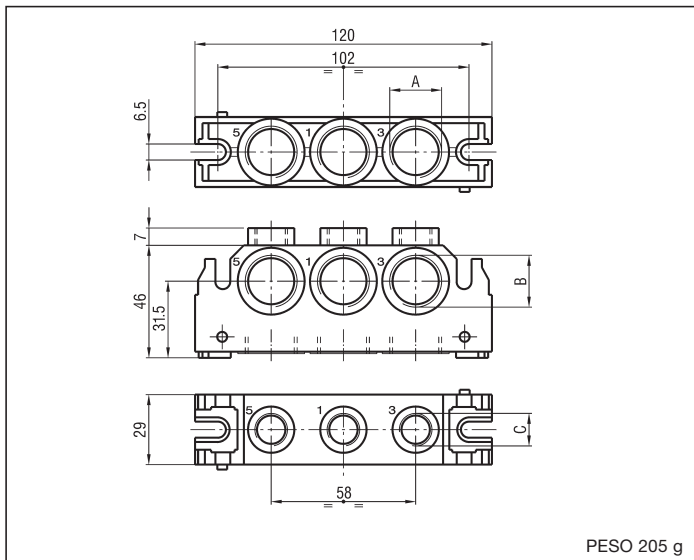
PIASTRA TERMINALE CIECA - UDP/ISO2PT



PESO 125 g

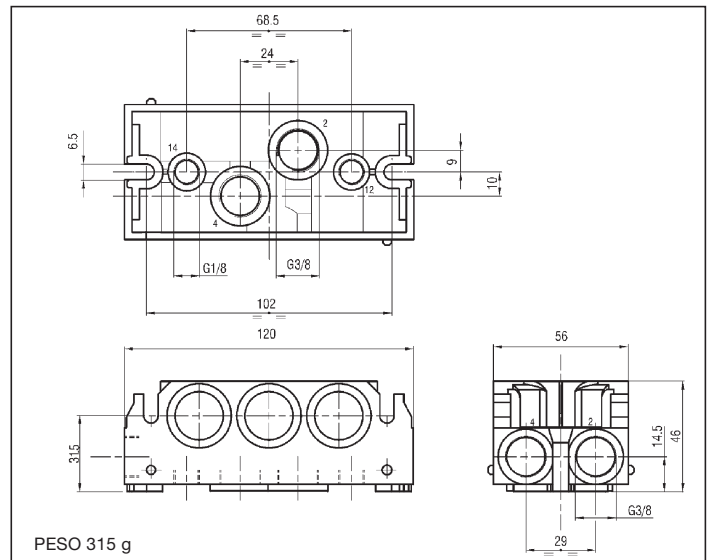
LA PIASTRA DI INGRESSO VIENE FORNITA COMPLETA DI VITI E GUARNIZIONI

PIASTRA UNIVERSALE



PESO 205 g

BASE MODULARE ATTACCHI LATERALI E INFERIORI - UDP/ISO2 BM



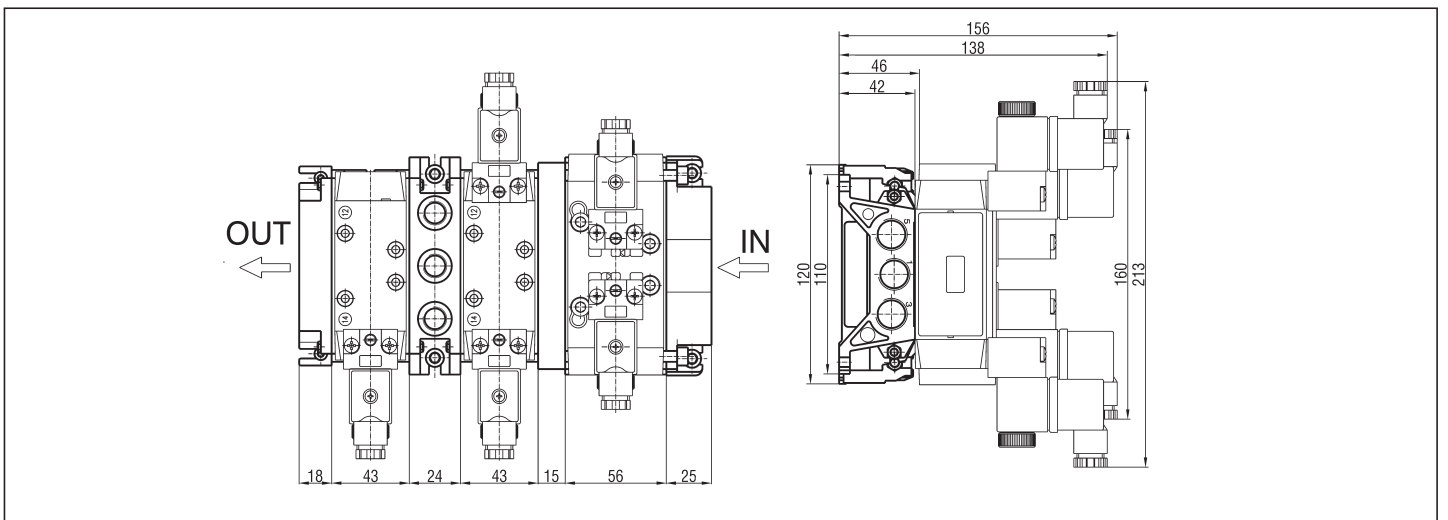
PESO 315 g

LA BASE MODULARE VIENE FORNITA COMPLETA DI VITI, GUARNIZIONI E TAPPI A SCOMPARSA (UTILIZZARE SIGILLANTE LIQUIDO)

DESCRIZIONE	A	B	C	SIGLA
Piastra intermedia con attacchi inferiori	G 1/2	-	-	UDP/ISO2PUI
Piastra intermedia con attacchi laterali	-	G 1/2	-	UDP/ISO2PUL
Piastra intermedia con attacchi superiori	-	-	G 1/4	UDP/ISO2PUS
Piastra universale con fori ciechi	G 1/2	G 1/2	G 1/4	UDP/ISO2PU

LE PIASTRE VENGONO FORNITE COMPLETE DI VITI E GUARNIZIONI

ESEMPIO DI MONTAGGIO



DESCRIZIONE

Le valvole serie UDS CETOP sono prodotte nelle funzioni pneumatiche 5/2 e 5/3 secondo l'interfaccia a ex norma CETOP RP 32 P, e vengono montate su basi singole (con uscite laterali o inferiori) e modulari (con uscite inferiori).

Tutte le versioni elettriche possono portare l'elettropilota 32 mm tipo ULCSV/R (con posizione fissa) o la valvola amplificatrice tipo XVF4 per un pilotaggio pneumatico sensibile (vedi pag. 3.37).



2

CARATTERISTICHE TECNICHE

Pressione di esercizio	Monostabile: 2,5 ÷ 10 bar Bistabile: 2 ÷ 10 bar
Temperatura di esercizio	0 ÷ +70 °C (con aria secca -20°C)
Fluido	Aria compressa, filtrata, lubrificata ininterrottamente o non lubrificata
Connessioni di lavoro	Interfaccia secondo ex norma CETOP RP 32 P
Connessioni di pilotaggio pneumatico	Interfaccia secondo ex norma CETOP RP 32 P
Elettrovalvola di pilotaggio	ULCSV/R - vedi cap. Elettrovalvole a comando diretto pag. 2.6
Valvola di pilotaggio pneumatico	XVF4 - vedi cap. Valvole complementari pag. 3.37
Connettore elettrico	ULR1B - vedi cap. Connettori pag. 2.15

CARATTERISTICHE COSTRUTTIVE

Fondelli	Leghe di alluminio anodizzate
Corpo	Leghe di alluminio anodizzate
Distanziali	Resina acetilica
Molle	Acciaio zincato
Guarnizioni	Gomma NBR + inserto in acciaio
Spola	Leghe di alluminio anodizzate
Pistone	Leghe di alluminio anodizzate

RICAMBI

KIT GUARNIZIONI	
Taglia 05	UDS/SG/05
Taglia 12	UDS/SG/12
Taglia 35	UDS/SG/35

DIAGRAMMA DI PORTATA TAGLIA 05

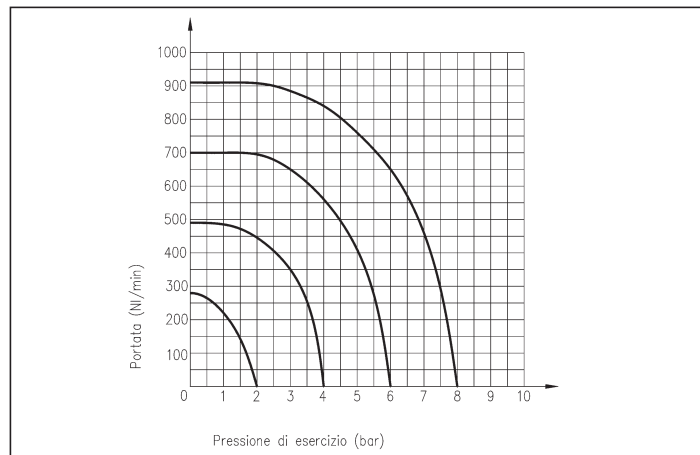


DIAGRAMMA DI PILOTAGGIO TAGLIA 05

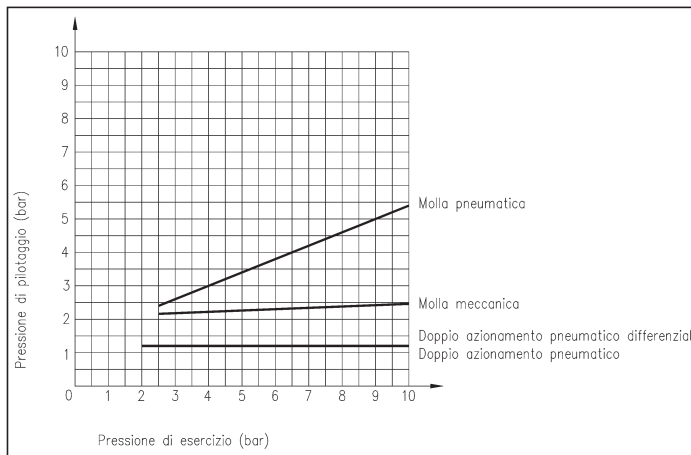


DIAGRAMMA DI PORTATA TAGLIA 12

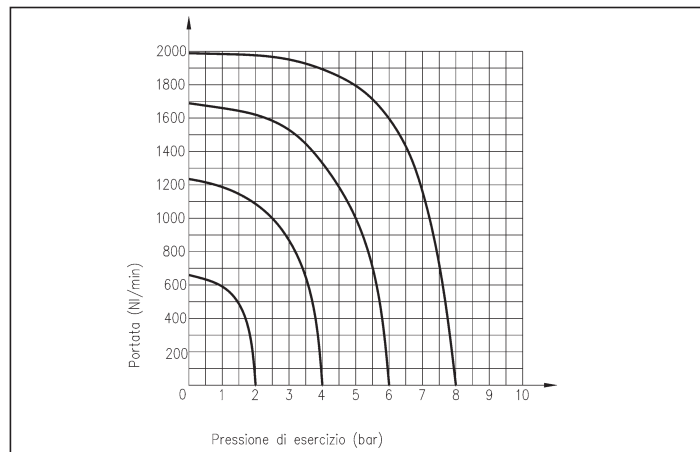


DIAGRAMMA DI PILOTAGGIO TAGLIA 12

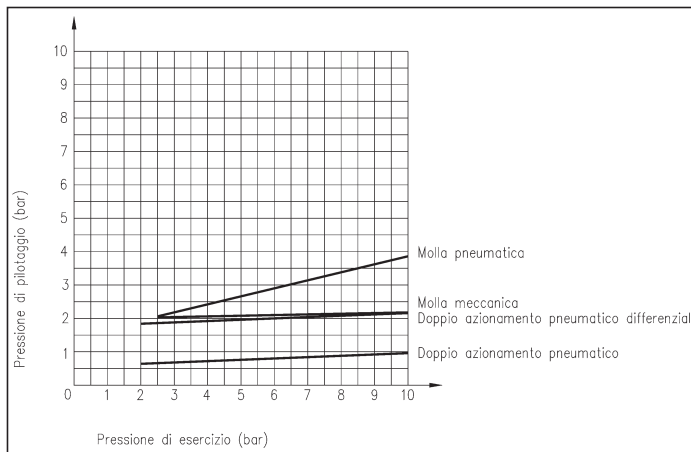


DIAGRAMMA DI PORTATA TAGLIA 35

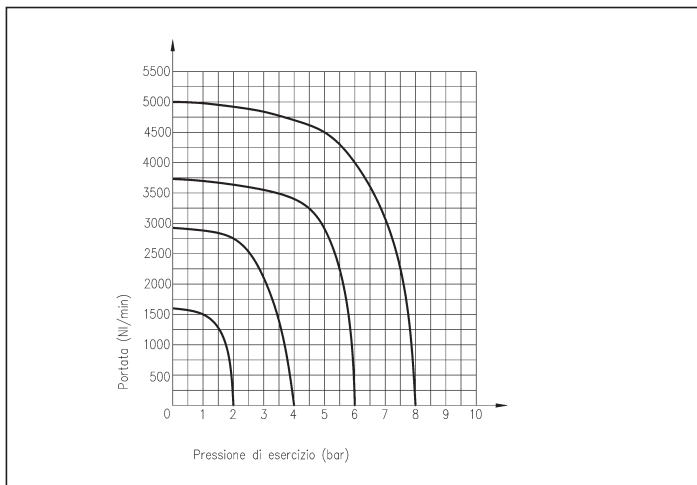
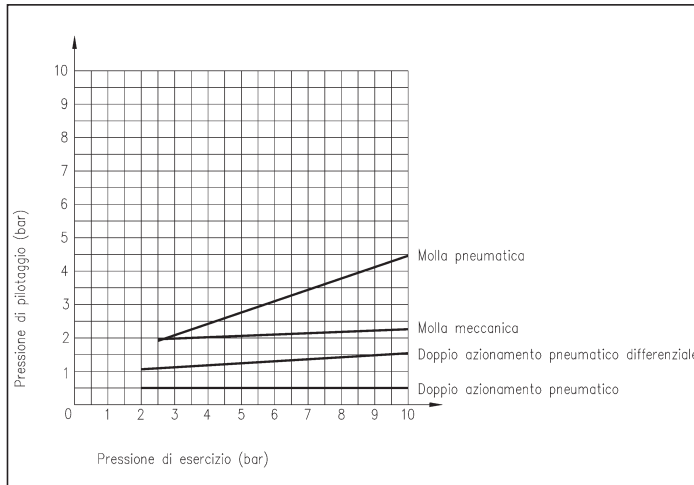


DIAGRAMMA DI PILOTAGGIO TAGLIA 35

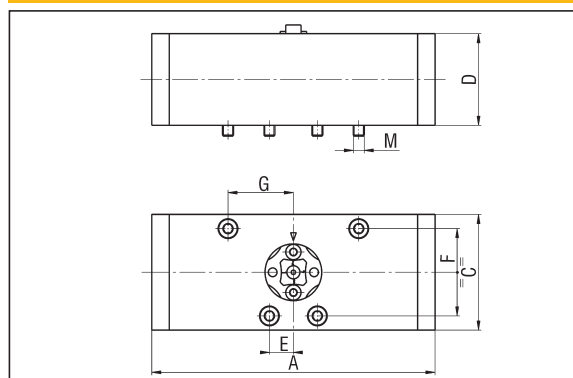


AZIONAMENTI PNEUMATICI* TAGLIE 05-12-35

Simbologia	Funzione	Comandi		Tempi di risposta (ms) P.A. 6 bar		Portata (NI/min) P.A. 6 bar $\Delta P = 1$ bar	Peso (g)	Taglia	SIGLA
		Azionamento	Riposizionamento	Azionamento	Riposizionamento				
	5/2 monostabile	Pneumatico	Molla meccanica	29	38	415	310	05	UDS 05 KR/ZR
				30	48	950	760	12	UDS 12 KR/ZR
				42	41	2800	1945	35	UDS 35 KR/ZR
		Molla meccanica	Pneumatico	29	38	415	310	05	UDS 05 ZR/KR
				30	48	950	760	12	UDS 12 ZR/KR
				42	41	2800	1945	35	UDS 35 ZR/KR
	5/2 monostabile	Pneumatico	Molla pneumatica	42	34	415	325	05	UDS 05 KR/TQ
				44	59	950	770	12	UDS 12 KR/TQ
				69	71	2800	1900	35	UDS 35 KR/TQ
		Molla pneumatica	Pneumatico	42	34	415	325	05	UDS 05 TQ/KR
				44	59	950	770	12	UDS 12 TQ/KR
				69	71	2800	1900	35	UDS 35 TQ/KR
	5/2 bistabile	Pneumatico	Pneumatico	27	27	415	305	05	UDS 05 KR/KR
				28	28	950	745	12	UDS 12 KR/KR
				36	36	2800	1910	35	UDS 35 KR/KR
		Pneumatico grande	Pneumatico piccolo	27	27	415	310	05	UDS 05 KR/TR
				28	28	950	770	12	UDS 12 KR/TR
				36	36	2800	1900	35	UDS 35 KR/TR
		Pneumatico piccolo	Pneumatico grande	27	27	415	310	05	UDS 05 TR/KR
				28	28	950	770	12	UDS 12 TR/KR
				36	36	2800	1900	35	UDS 35 TR/KR
	5/3 centro chiuso	Pneumatico	Molla meccanica	30	34	315	325	05	UDS 05 SR/SR
				42	33	815	790	12	UDS 12 SR/SR
				27	31	2650	1980	35	UDS 35 SR/SR

* PER L'AZIONAMENTO A BASSA PRESSIONE PNEUMATICO OTTENIBILE CON XV4 VEDI TABELLA AZIONAMENTI ELETTROPNEUMATICI A PAG. 2.88

5 VIE



TAGLIA	A	C	D	E	F	G	M
05	104	38	30	9	26	24	M4
12	130	53	42	11	40	30	M5
35	208	68	52	20	48	54	M8

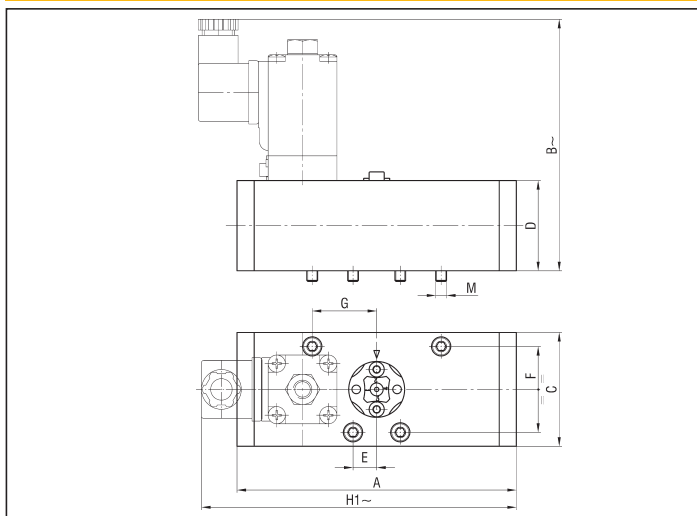
serie UDS CETOP

AZIONAMENTI ELETTROPNEUMATICI TAGLIE 05-12-35

Simbologia	Funzione	Comandi		Tempi di risposta (ms) P.A. 6 bar		Portata (NI/min) P.A. 6 bar ΔP = 1 bar	Peso (g)	Taglia	SIGLA*
		Azionamento	Riposizionamento	Azionamento	Riposizionamento				
	5/2 monostabile	Elettropneumatico	Molla meccanica	29	38	415	310	05	UDS 05 KUC/ZR
				30	48	950	765	12	UDS 12 KUC/ZR
				47	39	2800	1970	35	UDS 35 KUC/ZR
	5/2 monostabile	Molla meccanica	Elettropneumatico	29	38	415	310	05	UDS 05 ZR/KUC
				30	48	950	765	12	UDS 12 ZR/KUC
				47	39	2800	1970	35	UDS 35 ZR/KUC
	5/2 monostabile	Elettropneumatico indipendente	Molla meccanica	29	38	415	310	05	UDS 05 KUR/ZR
				30	48	950	765	12	UDS 12 KUR/ZR
				47	39	2800	1970	35	UDS 35 KUR/ZR
	5/2 monostabile	Molla meccanica	Elettropneumatico indipendente	29	38	415	310	05	UDS 05 ZR/KUR
				30	48	950	765	12	UDS 12 ZR/KUR
				47	39	2800	1970	35	UDS 35 ZR/KUR
	5/2 monostabile	Elettropneumatico	Molla pneumatica	42	34	415	325	05	UDS 05 KUC/TQ
				44	59	950	785	12	UDS 12 KUC/TQ
				76	49	2800	1940	35	UDS 35 KUC/TQ
	5/2 monostabile	Molla pneumatica	Elettropneumatico	42	34	415	325	05	UDS 05 TQ/KUC
				44	59	950	785	12	UDS 12 TQ/KUC
				76	49	2800	1940	35	UDS 35 TQ/KUC
	5/2 bistabile	Elettropneumatico	Pneumatico	27	27	415	305	05	UDS 05 KUC/KR
				28	28	950	745	12	UDS 12 KUC/KR
				36	36	2800	1910	35	UDS 35 KUC/KR
	5/2 bistabile	Pneumatico	Elettropneumatico	27	27	415	310	05	UDS 05 KR/KUC
				28	28	950	765	12	UDS 12 KR/KUC
				36	36	2800	1910	35	UDS 35 KR/KUC
	5/2 bistabile	Elettropneumatico indipendente	Pneumatico	27	27	415	310	05	UDS 05 KUR/KR
				28	28	950	765	12	UDS 12 KUR/KR
				36	36	2800	1910	35	UDS 35 KUR/KR
	5/2 bistabile	Pneumatico	Elettropneumatico indipendente	27	27	415	310	05	UDS 05 KR/KUR
				28	28	950	765	12	UDS 12 KR/KUR
				36	36	2800	1910	35	UDS 35 KR/KUR
	5/2 bistabile	Elettropneumatico	Elettropneumatico	27	27	415	305	05	UDS 05 KUC/KUC
				28	28	950	745	12	UDS 12 KUC/KUC
				36	36	2800	1910	35	UDS 35 KUC/KUC
	5/2 bistabile	Elettropneumatico indipendente	Elettropneumatico indipendente	27	27	415	305	05	UDS 05 KUR/KUR
				28	28	950	745	12	UDS 12 KUR/KUR
				36	36	2800	1910	35	UDS 35 KUR/KUR
	5/2 bistabile	Elettropneumatico	Pneumatico piccolo	27	27	415	315	05	UDS 05 KUC/TR
				28	28	950	775	12	UDS 12 KUC/TR
				36	36	2800	1900	35	UDS 35 KUC/TR
	5/2 bistabile	Pneumatico piccolo	Elettropneumatico	27	27	415	315	05	UDS 05 TR/KUC
				28	28	950	775	12	UDS 12 TR/KUC
				36	36	2800	1900	35	UDS 35 TR/KUC
	5/2 bistabile	Elettropneumatico indipendente	Pneumatico piccolo	27	27	415	315	05	UDS 05 KUR/TR
				28	28	950	775	12	UDS 12 KUR/TR
				36	36	2800	1900	35	UDS 35 KUR/TR
	5/2 bistabile	Pneumatico piccolo	Elettropneumatico indipendente	27	27	415	315	05	UDS 05 TR/KUR
				28	28	950	775	12	UDS 12 TR/KUR
				36	36	2800	1900	35	UDS 35 TR/KUR
	5/3 centro chiuso	Elettropneumatico	Molla meccanica	30	34	315	325	05	UDS 05 SUC/SUC
				42	33	815	795	12	UDS 12 SUC/SUC
				34	38	2650	1980	35	UDS 35 SUC/SUC
	5/3 centro chiuso	Elettropneumatico indipendente	Molla meccanica	30	34	315	325	05	UDS 05 SUR/SUR
				42	33	815	795	12	UDS 12 SUR/SUR
				34	38	2650	1980	35	UDS 35 SUR/SUR

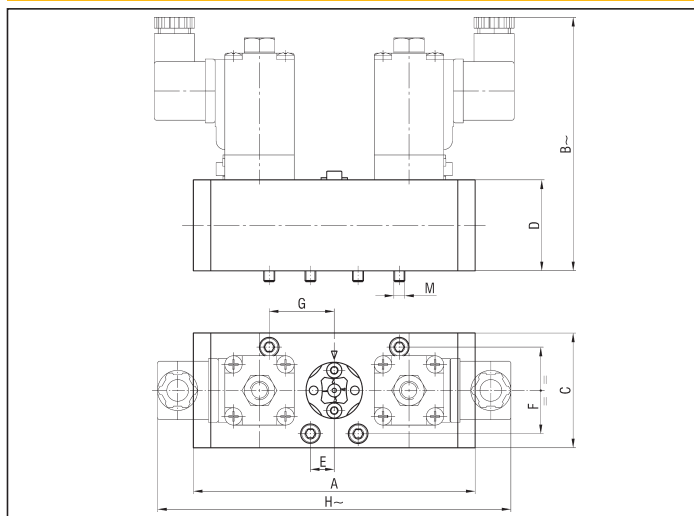
* LE SIGLE DELLE ELETTROVALVOLE SI INTENDONO SENZA ELETTROPILOTI (PER ULCSV/R - VEDI PAG. 2.6). IMPIEGANDO INVECE COME PILOTA LA VALVOLA XVF4 SI OTTIENE UNA VALVOLA AD AZIONAMENTO PNEUMATICO A BASSA PRESSIONE (PER XVF4 - VEDI PAG. 3.37)

5 VIE MONOSTABILE



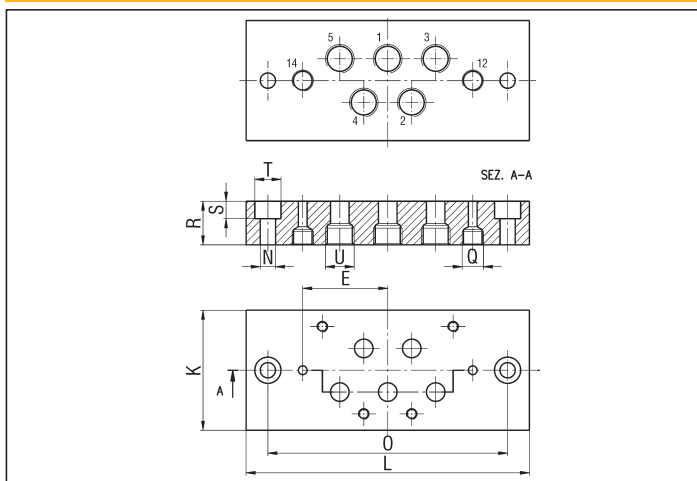
TAGLIA	A	B	C	D	E	F	G	H	H1	M
05	104	105	38	30	9	26	24	135	120	M4
12	130	117	53	42	11	40	30	158	144	M5
35	208	127	68	52	20	58	54	233	221	M8

5 VIE BISTABILE E 3 POSIZIONI

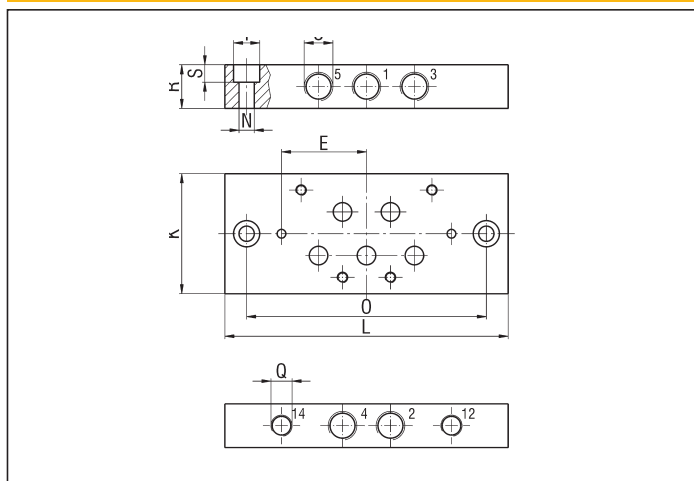


2

BASE SINGOLA ATTACCHI INFERIORI UDP...B



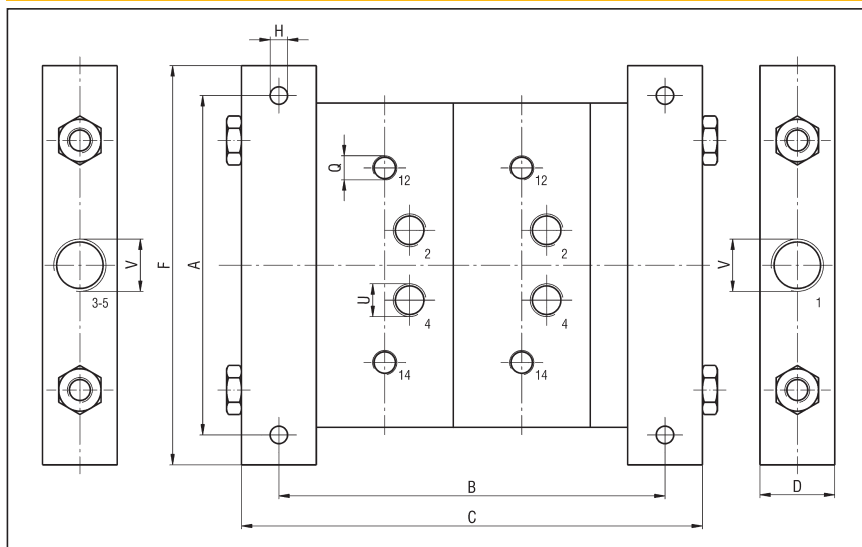
BASE SINGOLA ATTACCHI LATERALI UDP...S



SIGLA	Peso (g)	SIGLA	Peso	TAGLIA	E	K	L	N	O	Q	R	S	T	U
UDP8B	170	UDP8S	160	05	30	40	105	6	90	G 1/8	16	6,5	10	G 1/8
UDP4B	365	UDP4S	340	12	39	55	130	7	110	G 1/8	20	8	12	G 1/4
UDP2B	1170	UDP2S	1125	35	65	70	208	9	180	G 1/8	32	11	15	G 1/2

2

BASI MULTIPLE ATTACCHI INFERIORI UDP...M/



TAGLIA	A	D	F	H	Q	U	V
05	110	30	130	6	G 1/8	G 1/8	G 1/4
12	136	40	160	7	G 1/8	G 1/4	G 1/2
35	210	50	240	9	G 1/8	G 1/2	G 3/4

N° Posti	2	3	4	5	6	7	8	9	10
B	115	155	195	235	275	315	355	395	435
C	150	190	230	270	310	350	390	430	470
Peso (g)	1165	1480	1795	2110	2425	2740	3055	3370	3685
SIGLA Taglia 05	UDP8M/2	UDP8M/3	UDP8M/4	UDP8M/5	UDP8M/6	UDP8M/7	UDP8M/8	UDP8M/9	UDP8M/10
B	155	210	265	320	375	430	485	540	595
C	197	252	307	362	417	472	527	582	63
Peso (g)	2340	3040	3740	4440	5140	5840	6540	7240	7940
SIGLA Taglia 12	UDP4M/2	UDP4M/3	UDP4M/4	UDP4M/5	UDP4M/6	UDP4M/7	UDP4M/8	UDP4M/9	UDP4M/10
B	170	240	310	380	-	-	-	-	-
C	236	306	376	446	-	-	-	-	-
Peso (g)	5680	7240	9000	10760	-	-	-	-	-
SIGLA Taglia 35	UDP2M/2	UDP2M/3	UDP2M/4	UDP2M/5	-	-	-	-	-

DESCRIZIONE

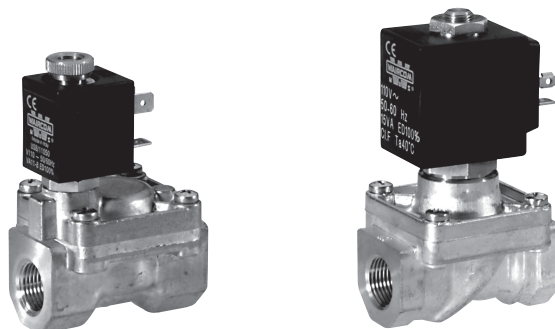
Le elettrovalvole serie W, ad azionamento diretto, servoazionate e ad azionamento misto, prodotte nella funzione pneumatica 2/2 N.C. trovano applicazione in molti settori industriali essendo compatibili con una vasta gamma di fluidi.

CARATTERISTICHE TECNICHE

Pressione di esercizio	Vedi tabella
Temperatura di esercizio	NBR -10 ÷ +90°C EPDM < +140°C FPM -10 ÷ +130°C
Fluido	Vedi informazioni tecniche
Connessioni di lavoro	G 1/8 ÷ G 2
Bobine	WE3A - vedi pag. 2.93 WE2A - vedi pag. 2.93 WE5A - vedi pag. 2.93
Connettori elettrici	USR102/N9 - vedi cap. Connettori pag. 2.15 ULR1B - vedi cap. Connettori pag. 2.15

CARATTERISTICHE COSTRUTTIVE

Corpo	Ottone
Canotto	Ottone
Nucleo	Acciaio INOX
Molle	Acciaio INOX
Guarnizioni	NBR EPDM FPM



2

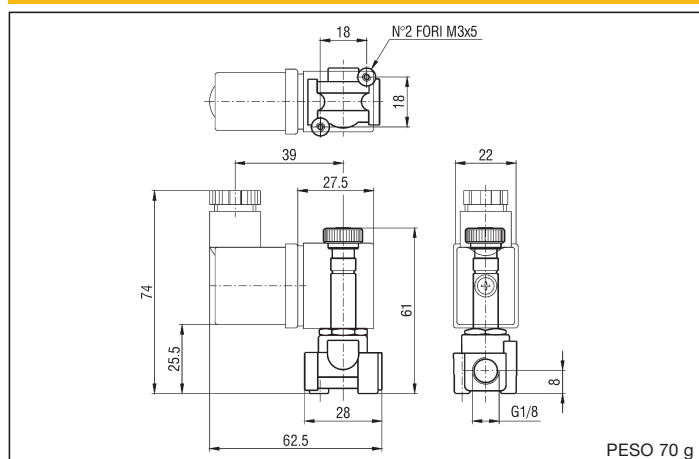
INFORMAZIONI TECNICHE

Tipo guarnizione	Campo di impiego
NBR	Acqua max 70°C, aria max 90°C, oli minerali e loro derivati, idrocarburi (metano, etano, propano, butano, kerosene e gasolio)
EPDM	Acqua calda e vapore max 140°C, detergenti, soluzioni di sodio e potassio, fluidi idraulici e solventi polari (da non usare con oli e grassi minerali)
FPM (Viton®)	Per uso generale max 130°C

Calcolo delle portate

Liquidi	$Q = K_v \sqrt{\frac{\Delta p}{\rho}}$
Aria	$Q_n = 26 K_v \sqrt{\Delta p P}$
$K_v =$	Coefficiente di portata
$Q = m^3/h$	Portata
$Q_n = m^3/h$	Portata normale (20°C 760mm Hg)
$P = bar$	Pressione assoluta in uscita
$\Delta p = bar$	Caduta di pressione (pressione differenziale tra la pressione in ingresso e la pressione in uscita)
$\rho = Kg/dm^3$	Densità relativa rispetto all'acqua (acqua a 4°C)

2 VIE G 1/8 AZIONAMENTO DIRETTO



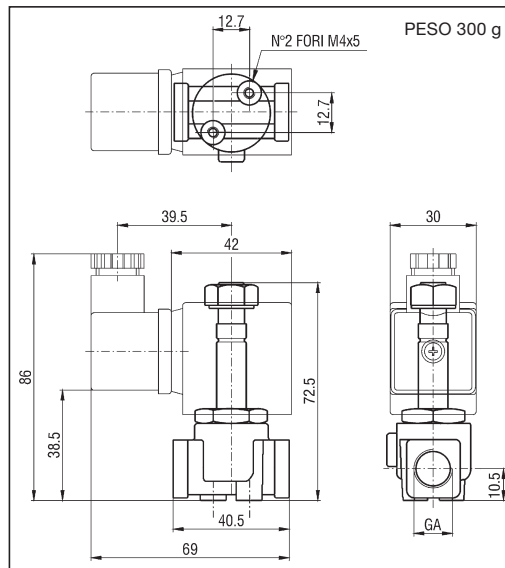
PESO 70 g

Simbologia	Funzione	Pressione differenziale (bar)		Kv	Passaggio nominale (mm)	Connes. di lavoro	SIGLA**	
		MIN.	MAX.					
	2/2 N.C.	0	25	25	0,04	1,2	G 1/8	W 105 1 * E3A
		0	16	16	0,06	1,5	G 1/8	W 105 2 * E3A
		0	12	10	0,09	2	G 1/8	W 105 3 * E3A
		0	8	5,5	0,14	2,5	G 1/8	W 105 4 * E3A
		0	5	2	0,19	3,1	G 1/8	W 105 5 * E3A

* SPECIFICARE IL TIPO DI TENUTA : B = NBR ; V = FPM ; E = EPDM

** LE SIGLE DELL'ELETTRIVALVOLE SI INTENDONO SENZA BOBINE (VEDI "WE3A" A PAG. 2.93)

2 VIE G 1/8 - G 1/4 AZIONAMENTO DIRETTO

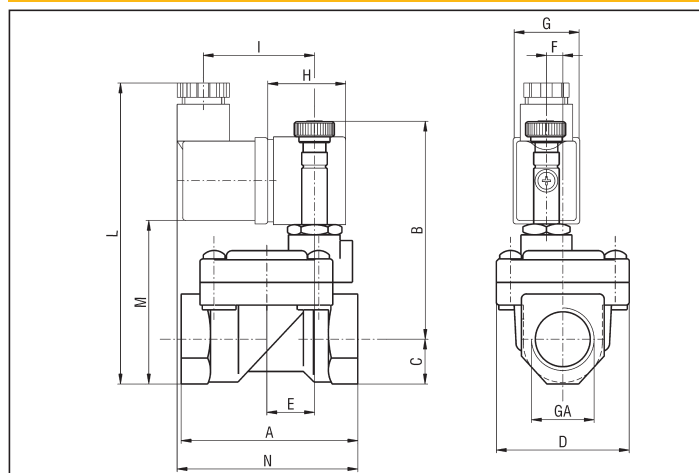


Simbologia	Funzione	Pressione differenziale (bar)		Kv	Passaggio nominale (mm)	Connes. di lavoro (GA)	SIGLA**	
		MIN.	MAX.					
			AC					DC
	2/2 N.C.	0	30	26	0,07	1,5	G 1/8	W106 1 * E2A
		0	22	20	0,1	2	G 1/8	W106 2 * E2A
		0	16	14	0,15	2,5	G 1/8	W 106 3 * E2A
		0	10	8	0,32	3,5	G 1/8	W 106 4 * E2A
		0	30	26	0,07	1,5	G 1/4	W 106 5 * E2A
		0	22	20	0,1	2	G 1/4	W 106 6 * E2A
		0	16	14	0,15	2,5	G 1/4	W 106 7 * E2A
		0	10	8	0,32	3,5	G 1/4	W 106 8 * E2A
		0	6,5	3,5	0,41	4,5	G 1/4	W 106 9 * E2A
		0	4	1,8	0,47	5,2	G 1/4	W 106 10 * E2A
		0	-	1	0,64	6,4	G 1/4	W 106 11 * E2A

* SPECIFICARE IL TIPO DI TENUTA : B = NBR ; V = FPM; E = EPDM

** LE SIGLE DELL'ELETTROVALVOLE SI INTENDONO SENZA BOBINE (VEDI "WE2A" A PAG. 2.93)

2 VIE G 3/8 - G 2 SERVOAZIONATE



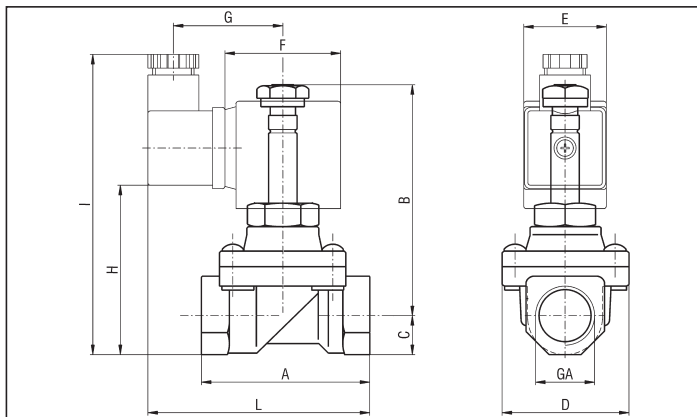
Simbologia	Funzione	Pressione differenziale (bar)		Kv	Passaggio nominale (mm)	Connes. di lavoro (GA)	SIGLA**	
		MIN.	MAX.					
			AC					DC
	2/2 N.C.	0,15	15	15	2	G 3/8	W 107 1 * E3A	
		0,15	15	15	2,2	12	G 1/2	W 107 2 * E3A
		0,15	13	13	5,2	18	G 3/4	W 107 3 * E3A
		0,15	10	10	10,2	24	G 1	W 107 4 * E3A
		0,15	10	10	18	37	G 1 1/4	W 107 5 * E2A
		0,15	10	10	21	37	G 1 1/2	W 107 6 * E2A
		0,15	10	10	36	50	G 2	W 107 7 * E2A

* SPECIFICARE IL TIPO DI TENUTA : B = NBR ; V = FPM; E = EPDM

** LE SIGLE DELL'ELETTROVALVOLE SI INTENDONO SENZA BOBINE (VEDI "WE2A" E "WE3A" A PAG. 2.93) CHE DEVONO ESSERE MONTATE PREFERIBILMENTE VERSO L'ALTO

GA	A	B	C	D	E	F	G	H	I	L	M	N	PESO (g)
G 3/8	60	70	14	45	16	6	22	27,5	39	102	53,5	62,5	450
G 1/2	60	70	14	45	16	6	22	27,5	39	102	53,5	62,5	450
G 3/4	75	74	18	55	20	8,5	22	27,5	39	108	59,5	66	660
G 1	96	85	20	72	32	-	22	27,5	39	120	71,5	64,5	1200
G 1 1/4	144	107	28	102	45	-	30	42	39,5	128	79,5	75,5	3200
G 1 1/2	144	107	28	102	45	-	30	42	39,5	128	79,5	75,5	2900
G 2	152	116,5	35	119	48	-	30	42	39,5	159	110,5	76,5	4500

2 VIE G 3/8 - G 1 AZIONAMENTO MISTO



GA	A	B	C	D	E	E	F	F
					WE2A	WE5A	WE2A	WE5A
G 3/8	59	83	14	45	30	36	42	47,5
G 1/2	59	83	14	45	30	36	42	47,5
G 3/4	79	90	18	55	-	36	-	47,5
G 1	96	101	20	72	-	36	-	47,5

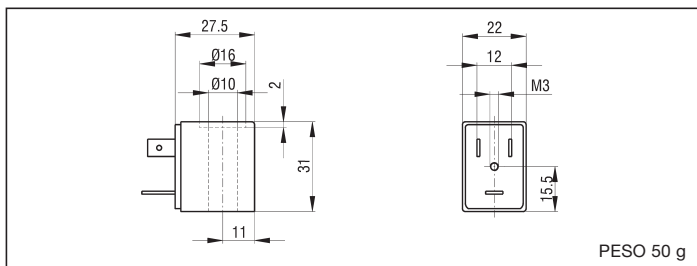
G	G	H	H	I	I	L	L	PESO
WE2A	WE5A	WE2A	WE5A	WE2A	WE5A	WE2A	WE5A	(g)
39,5	42,5	58,5	58	106	105,5	79	82	580
39,5	42,5	58,5	58	106	105,5	79	82	530
-	42,5	-	69	-	116,5	-	89,5	750
-	42,5	-	82	-	129,5	-	100	1200

Simbologia	Funzione	Pressione di esercizio (bar)			Kv	Passaggio nominale (mm)	Connes. di lavoro (GA)	SIGLA**
		MIN.	MAX.					
			AC	DC				
	2/2 N.C.	0	10	-	2	12	G 3/8	W 108 1 * E2A
		0	10	-	2,2	12	G 1/2	W 108 2 * E2A
		0	12	10	2	12	G 3/8	W 108 1 * E5A
		0	12	10	2,2	12	G 1/2	W 108 2 * E5A
		0	9	-	4,5	18	G 3/4	W 108 3 * E5A
		0	7	-	8,5	24	G 1	W 108 4 * E5A

* SPECIFICARE IL TIPO DI TENUTA : B = NBR ; V = FPM ; E = EPDM

** LE SIGLE DELL'ELETTROVALVOLE SI INTENDONO SENZA BOBINE (VEDI "WE2A" E "WE5A") CHE DEVONO ESSERE MONTATE PREFERIBILMENTE VERSO L'ALTO

BOBINA TIPO WE3A

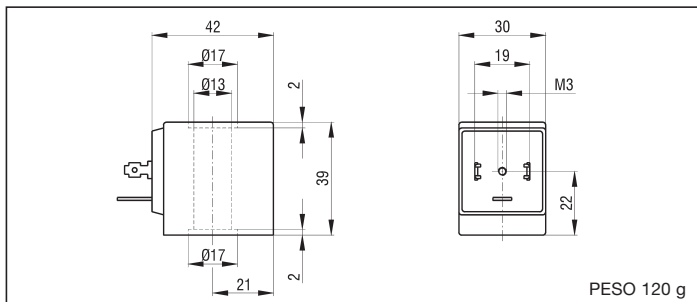


Assorbimento	DC: 5,5 W AC: 11 VA allo spunto
--------------	------------------------------------

DESCRIZIONE	SIGLA
BOBINA 22 mm 24 V DC	WE3A/02400
BOBINA 22 mm 24 V AC	WE3A/02450-60
BOBINA 22 mm 110 V AC	WE3A/11050-60
BOBINA 22 mm 220 V AC	WE3A/22050-60

CONNETTORE ELETTRICO USR 102/N9 (vedi pag. 2.15)

BOBINA TIPO WE2A

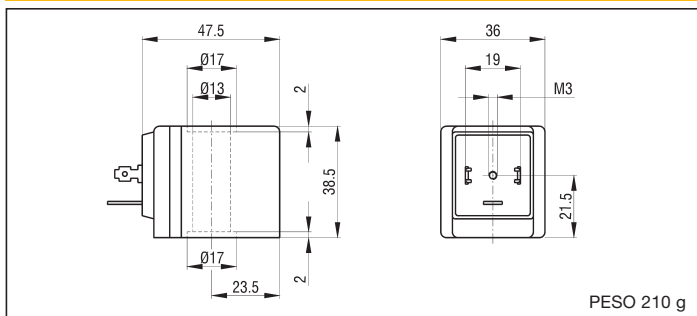


Assorbimento	DC: 8 W AC: 20 VA allo spunto
--------------	----------------------------------

DESCRIZIONE	SIGLA
BOBINA 30 mm 24 V DC	WE2A/02400
BOBINA 30 mm 24 V AC	WE2A/02450-60
BOBINA 30 mm 110 V AC	WE2A/11050-60
BOBINA 30 mm 220 V AC	WE2A/22050-60

CONNETTORE ELETTRICO ULR 1B (vedi pag. 2.15)

BOBINA TIPO WE5A



Assorbimento	DC: 23 W AC: 40 VA allo spunto
--------------	-----------------------------------

DESCRIZIONE	SIGLA
BOBINA 36 mm 24 V DC	WE5A/02400
BOBINA 36 mm 24 V AC	WE5A/02450-60
BOBINA 36 mm 110 V AC	WE5A/11050-60
BOBINA 36 mm 220 V AC	WE5A/22050-60

CONNETTORE ELETTRICO ULR 1B (vedi pag. 2.15)

DESCRIZIONE

Le valvole per vuoto serie EV sono prodotte solo nelle funzioni 3/2 N.A. e 3/2 N.C. con azionamento elettropneumatico indipendente.



2

CARATTERISTICHE TECNICHE

Vuoto max	755 mmHg
Pressione di pilotaggio pneumatico	3 ÷ 10 bar
Temperatura di esercizio	-20 ÷ +40°C
Fluido	Vuoto
Connessioni di lavoro	G 1/8 - G 1/4 - G 3/8 - G 1/2 - G 3/4 - G 1 - G 1½ - G 2
Bobine	G 1/8: WE3A - vedi Bobine pag. 2.93 G 1/4 - G 3/8: USB - vedi cap. Bobine pag. 2.14 G 1/2 ÷ G 2: WE2A - vedi Bobine pag. 2.93
Connettori elettrici	USR102/N9 - vedi cap. Connettori pag. 2.15 ULR1B - vedi cap. Connettori pag. 2.15

CARATTERISTICHE COSTRUTTIVE

Fondelli	Alluminio anodizzato
Corpo	Alluminio
Molle	Acciaio INOX
Canotto	Ottone nichelato
Nucleo	Acciaio INOX
Pistone	Alluminio
Membrana e otturatore	Poliuretano

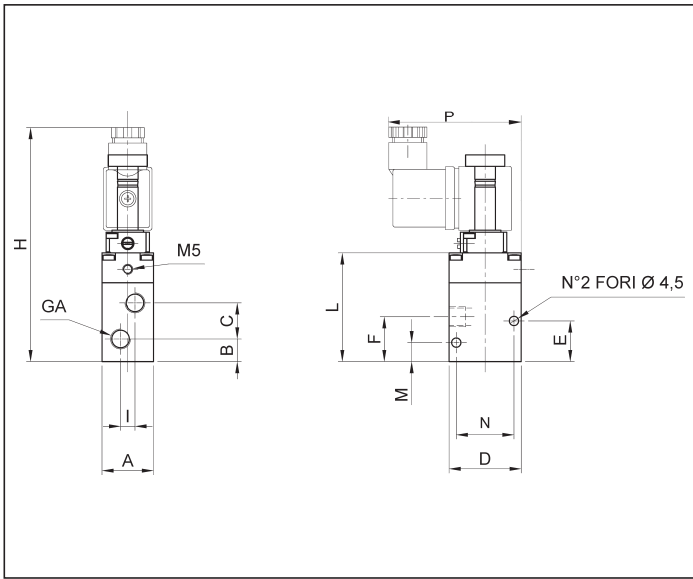
3 VIE AD AZIONAMENTO ELETTROPNEUMATICO INDIPENDENTE

Simbologia	Funzione	Comandi		Tempi di risposta (ms) P.A. 6 bar		Portata max pompa (m³/h)	Connessioni di lavoro	Peso (g)	SIGLA**
		Azionamento	Riposizionamento	Azionamento	Riposizionamento				
	3/2 N.C. - 3/2 N.A.*	Elettropneumatico indipendente	Molla meccanica	15	25	1,5	G 1/8	163	EV8
	3/2 N.C. - 3/2 N.A.*			18	28	4	G 1/4	462	EV4
	3/2 N.C. - 3/2 N.A.*			18	28	10	G 3/8	451	EV3
	3/2 N.C. - 3/2 N.A.*			20	40	20	G 1/2	780	EV2
	3/2 N.C. - 3/2 N.A.*			20	40	20	G 3/4	750	EV6
	3/2 N.C. - 3/2 N.A.*			20	45	90	G 1	1212	EV1
	3/2 N.C. - 3/2 N.A.*			60	40	180	G 1½	3300	EV12
	3/2 N.C. - 3/2 N.A.*			80	50	250	G 2	9800	EV16

* PER LA VERSIONE N.A. DISPORRE I COLLEGAMENTI COME INDICATO: 1 = SCARICO
2 = UTILIZZO
3 = POMPA

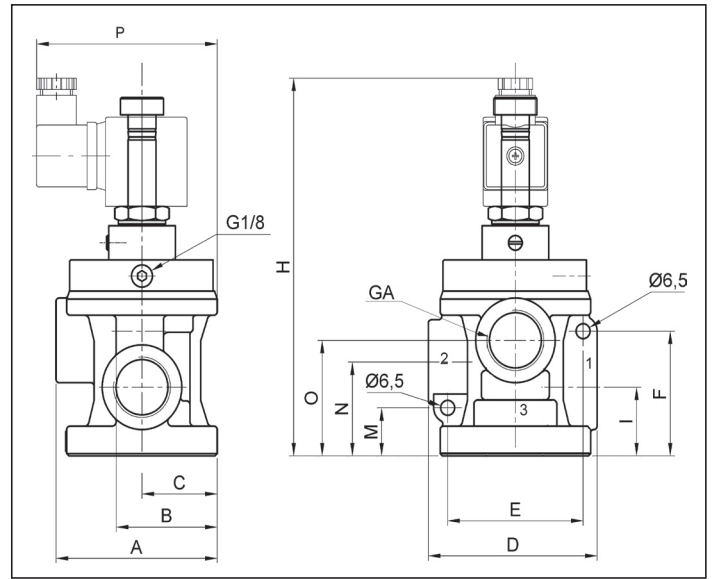
** LE SIGLE DELLE ELETTROVALVOLE SI INTENDONO SENZA BOBINE

EV8 - EV4 - EV3



SIGLA	A	B	C	D	E	F	GA	H	I	L	M	N	P
EV8	25	11	17.5	35	19.7	21.7	G 1/8	112.7	7	52.7	9.2	28	65
EV4	32	24	23.5	59	36	36	G 1/4	136	-	74.5	24.5	40	89
EV3	32	24	23.5	59	36	36	G 3/8	136	-	74.5	24.5	40	89

EV2 - EV6 - EV1 - EV12 - EV16



SIGLA	A	B	C	D	E	F	GA	H	I	M	N	O	P
EV2	75	47	35	78.5	63	54.5	G 1/2	152	30	21	41	50.5	85.5
EV6	75	47	35	78.5	63	54.5	G 3/4	152	30	21	41	50.5	85.5
EV1	94	55	45	101	78	62.5	G 1	168	38	25.5	51	64	95
EV12	138	84	59	158	113	113	G 1½	240	68	34	68	96	-
EV16	183.5	113.5	78.5	210	150	152	G 2	310	92	48	92	129	-

DESCRIZIONE

Le valvole serie VM hanno lo scopo di generare il vuoto sfruttando l'effetto Venturi.
Trovano impiego specifico nell'aspirazione da singoli punti di lavoro con attacco ad una ventosa.



2

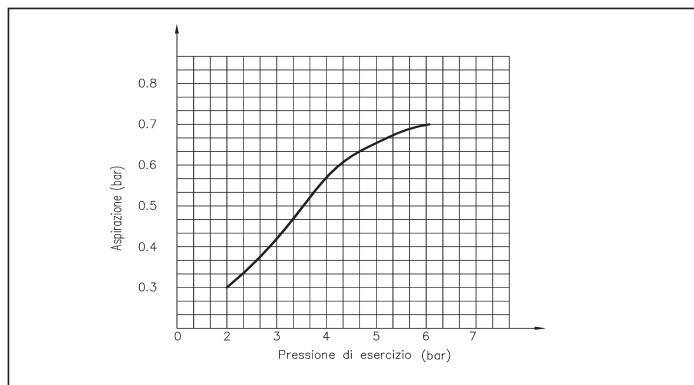
CARATTERISTICHE TECNICHE

Pressione di esercizio	1 ÷ 10 bar
Fluido di lavoro	Vuoto
Fluido di alimentazione	Aria compressa
Conessioni di lavoro	G 1/8 - G 1/4 - G 3/8 - G 1/2 - G 3/4 - G 1
Diametro nominale	1,5 mm
Max vuoto ottenibile	0.7 bar

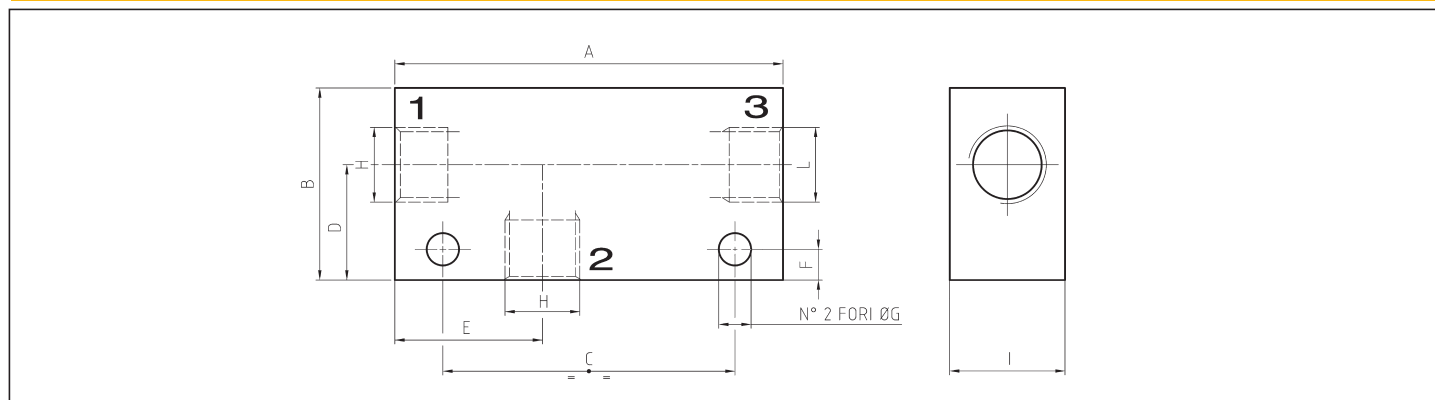
CARATTERISTICHE COSTRUTTIVE

Corpo	Alluminio anodizzato
Ugello	Ottone
Guarnizione	Gomma NBR

DIAGRAMMA DI ASPIRAZIONE



DIMENSIONI DI INGOMBRO E PESI VM



1 = ALIMENTAZIONE
2 = ASPIRAZIONE
3 = SCARICO

Simbologia	A	B	C	D	E	F	G	I	H	L	PESO (g)	SIGLA
	50.5	25	38	15	19.2	4	4.2	15	G 1/8	G 1/8	50	VM8
	58	30	38	19.5	23	4	4.2	25	G 1/4	G 1/4	90	VM4
	71.5	30	52	18.5	31	4.5	5.2	25	G 3/8	G 3/8	146	VM3
	75	35	56	21	33	4.5	5.2	30	G 1/2	G 1/2	203	VM2
	90.5	50	61.5	28.5	49.4	4.5	5.2	50	G 3/4	G 1/4	692	VM15
	97	50	68	28.5	52.4	4.5	5.2	50	G 1	G 1/4	643	VM1

WARCOM
M B S S[®]
 Made in Italy

EKCA4/TF

1 2 3
 4 5
 1 1
 3 MAX. 10 bar

WARCOM
M B S S[®]
 Made in Italy

EKCA4/TF

1 2 3
 4 5
 1 1
 3 MAX. 10 bar

WARCOM
M B S S[®]
 Made in Italy

CA4/TF

1 2 3
 4 5
 1 1
 3 MAX. 10 bar

Serie M

Caratteristiche generali - Minivalvole ad azionamento meccanico e da operatore	pag. 3.3
Accessori: attuatori da pannello	pag. 3.6

Serie EK

Caratteristiche generali	pag. 3.8
Valvole a spola ad azionamento meccanico 3 e 5 vie - G 1/8	pag. 3.9
Valvole a spola ad azionamento da operatore 3 e 5 vie - G 1/8	pag. 3.12
Valvole a spola ad azionamento meccanico 3 e 5 vie - G 1/4	pag. 3.14
Valvole a spola ad azionamento da operatore 3 e 5 vie - G 1/4	pag. 3.16
Valvole a spola ad azionamento da operatore 5 vie - G 1/2	pag. 3.18

Serie CA

Caratteristiche generali	pag. 3.19
Valvole ad otturatore ad azionamento meccanico 2, 3 e 5 vie - G 1/8 - G 1/4 - G 1/2	pag. 3.20
Valvole ad otturatore ad azionamento da operatore 2 e 3 vie - G 1/8 - G 1/4 - G 1/2	pag. 3.22
Valvole ad otturatore ad azionamento da operatore 3 vie a 3 posizioni e 5 vie - G 1/8 - G 1/4 - G 1/2	pag. 3.24

Serie PC

Caratteristiche generali	pag. 3.27
Valvole ad azionamento a pedale 3 e 5 vie G 1/8 - G 1/4	pag. 3.28

Valvole complementari

Caratteristiche generali	pag. 3.30
--------------------------------	-----------

Serie DS

Valvole selettrici	pag. 3.30
--------------------------	-----------

Serie D3/

Valvole di scarico rapido	pag. 3.31
---------------------------------	-----------

Serie U

Valvole unidirezionali	pag. 3.31
------------------------------	-----------

Serie VC

Valvole a corsoio	pag. 3.31
-------------------------	-----------

Serie RX

Ripartitori	pag. 3.31
-------------------	-----------

Serie EL

Caratteristiche generali - Elementi di logica pneumatica	pag. 3.32
--	-----------

Serie UR

Caratteristiche generali	pag. 3.34
Regolatori di portata di precisione in linea tipo URG - URF	pag. 3.34
Regolatori di portata standard in linea tipo URE	pag. 3.35
Regolatori di portata di estremità tipo URS	pag. 3.35

Serie WB

Caratteristiche generali - Valvole di blocco	pag. 3.36
--	-----------

Serie XVF

Caratteristiche generali - Valvole amplificatrici	pag. 3.37
---	-----------



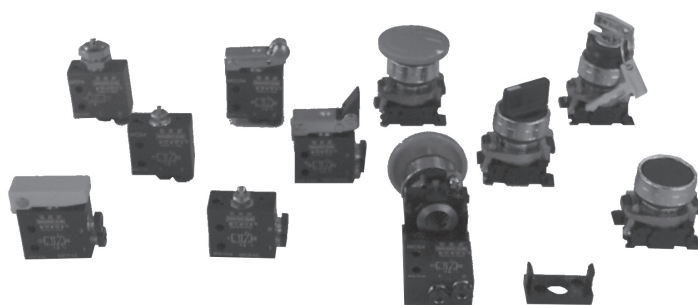
Caratteristiche generali delle valvole manuali, meccaniche e complementari Waircom

Come per le serie del capitolo precedente, anche per tale famiglia di valvole valgono le considerazioni relative alle diverse tecnologie produttive che hanno portato alla realizzazione di valvole a spola accanto a quelle ad otturatore. Come desumibile dal nome sono valvole che possono essere azionate

o da un organo meccanico, o da un operatore e sono affiancate da una serie di valvole complementari, che nonostante il nome potrebbe far intendere diversamente, diventano di fondamentale importanza per un corretto ed efficiente funzionamento di qualsiasi circuito pneumatico.

DESCRIZIONE

Le minivalvole serie M sono prodotte nelle funzioni pneumatiche 2/2 e 3/2 con connessioni di lavoro inferiori e laterali, per tubo Ø 4 mm e raccordo M5 e con connessioni G 1/8 inferiori. Con gli appositi supporti a sigla MCS-SA e MCS-SAD tali minivalvole permettono l'utilizzo degli attuatori da pannello della "BRETER" Ø 22 mm. Un singolo attuatore può comandare 1 o 2 minivalvole realizzando le seguenti funzioni pneumatiche: 3/2, 5/2, 5/3 centro aperto e 5/3 centro in pressione.



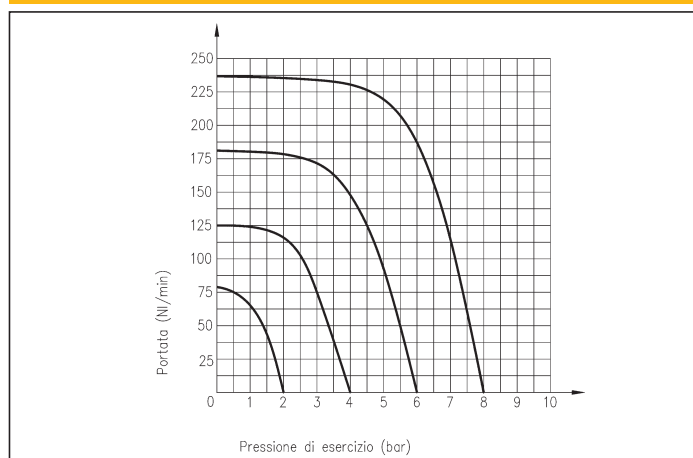
CARATTERISTICHE TECNICHE

Pressione di esercizio	2 ÷ 10 bar
Temperatura di esercizio	0 ÷ +60 °C (con aria secca -20 °C)
Fluido	Aria compressa, filtrata, lubrificata ininterrottamente o non lubrificata
Connessioni di lavoro	Innesti rapidi per tubi Ø 4 mm - M5 - G 1/8
Diametro nominale	2,5 mm
Azionamenti	
Meccanico	Puntale; leva a rullo; leva a rullo unidirezionale
Manuale	Tasto; attuatori a pannello

CARATTERISTICHE COSTRUTTIVE

Corpo	Lega di alluminio anodizzata
Astina - Guida astina	Ottone nichelato
Molle	Acciaio INOX
Guarnizioni	Gomma NBR
Attacchi	Ottone nichelato, plastica
Azionamenti	
Tasto - Snodo	Poliamide caricato vetro
Puntale - Rullo	Ottone nichelato
Leva	Acciaio

DIAGRAMMA DI PORTATA M



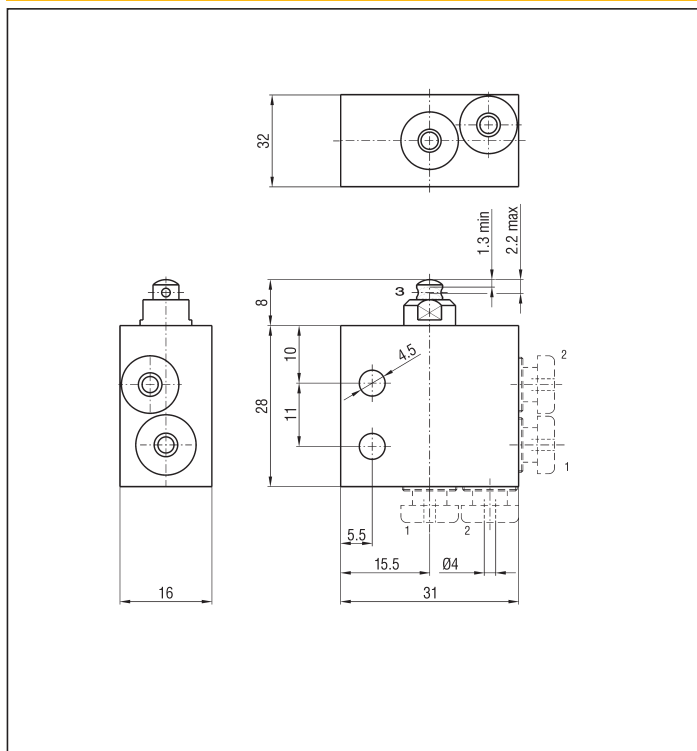
2 E 3 VIE N.C. - N.A.

Simbologia	Funzione	Comandi		Forza di azionamento (N) P.A. 6 bar	Portata (NI/min) P.A. 6 bar ΔP = 1 bar	Peso (g)	Connessioni di lavoro	SIGLA
		Azionamento	Riposizionamento					
	2/2 N.A. monostabile	Puntale	Molla meccanica	13	83	40	Ø4 inferiori Ø4 laterali M5 inferiori M5 laterali G 1/8 inferiori	MHAS4 MHAS4/L MHAS5 MHAS5/L MHAS1/8
	2/2 N.C. monostabile	Puntale	Molla meccanica	13	83	40	Ø4 inferiori Ø4 laterali M5 inferiori M5 laterali G 1/8 inferiori	MHCS4 MHCS4/L MHCS5 MHCS5/L MHCS1/8
	3/2 N.A. monostabile	Puntale	Molla meccanica	13	83	40	Ø4 inferiori Ø4 laterali M5 inferiori M5 laterali G 1/8 inferiori	MAS4 MAS4/L MAS5 MAS5/L MAS1/8
	3/2 N.C. monostabile	Puntale	Molla meccanica	13	83	40	Ø4 inferiori Ø4 laterali M5 inferiori M5 laterali G 1/8 inferiori	MCS4 MCS4/L MCS5 MCS5/L MCS1/8
	2/2 N.A. monostabile	Puntale da pannello	Molla meccanica	13	83	60	Ø4 inferiori Ø4 laterali M5 inferiori M5 laterali G 1/8 inferiori	MHAP4 MHAP4/L MHAP5 MHAP5/L MHAP1/8
	2/2 N.C. monostabile	Puntale da pannello	Molla meccanica	13	83	60	Ø4 inferiori Ø4 laterali M5 inferiori M5 laterali G 1/8 inferiori	MHCP4 MHCP4/L MHCP5 MHCP5/L MHCP1/8
	3/2 N.A. monostabile	Puntale da pannello	Molla meccanica	13	83	60	Ø4 inferiori Ø4 laterali M5 inferiori M5 laterali G 1/8 inferiori	MAP4 MAP4/L MAP5 MAP5/L MAP1/8

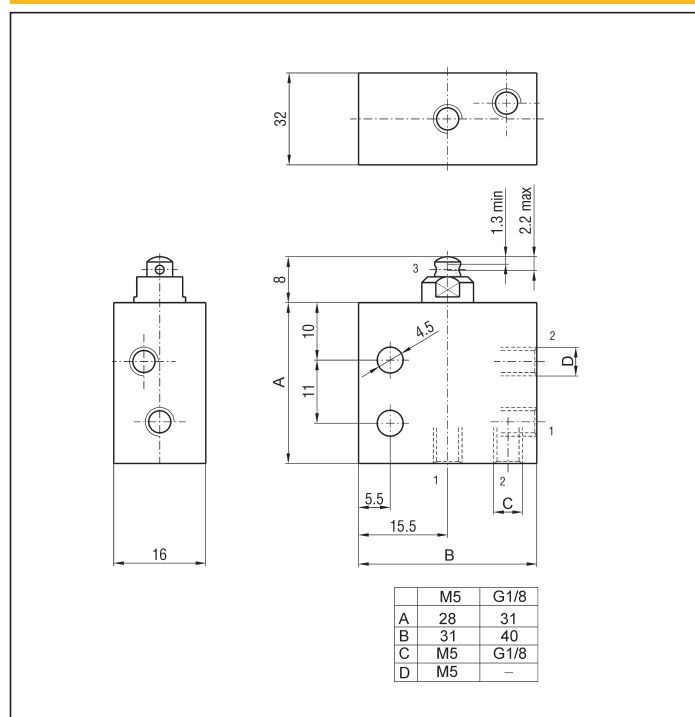
2 VIE N.C. E 3 VIE N.C. - N.A.

Simbologia	Funzione	Comandi		Forza di azionamento (N) P.A. 6 bar	Portata (NI/min) P.A. 6 bar $\Delta P = 1$ bar	Peso (g)	Connessioni di lavoro	SIGLA
		Azionamento	Riposizionamento					
	3/2 N.C. monostabile	Puntale da pannello	Molla meccanica	13	83	60	Ø4 inferiori Ø4 laterali M5 inferiori M5 laterali G 1/8 inferiori	MCP4 MCP4/L MCPM5 MCPM5/L MCP1/8
	2/2 N.A. monostabile	Leva a rullo	Molla meccanica	7	83	50	Ø4 inferiori Ø4 laterali M5 inferiori M5 laterali G 1/8 inferiori	MHALR4 MHALR4/L MHALRM5 MHALRM5/L MHALR1/8
	2/2 N.C. monostabile	Leva a rullo	Molla meccanica	7	83	50	Ø4 inferiori Ø4 laterali M5 inferiori M5 laterali G 1/8 inferiori	MHCLR4 MHCLR4/L MHCLRM5 MHCLRM5/L MHCLR1/8
	3/2 N.A. monostabile	Leva a rullo	Molla meccanica	7	83	50	Ø4 inferiori Ø4 laterali M5 inferiori M5 laterali G 1/8 inferiori	MALR4 MALR4/L MALRM5 MALRM5/L MALR1/8
	3/2 N.C. monostabile	Leva a rullo	Molla meccanica	7	83	50	Ø4 inferiori Ø4 laterali M5 inferiori M5 laterali G 1/8 inferiori	MCLR4 MCLR4/L MCLRM5 MCLRM5/L MCLR1/8
	2/2 N.A. monostabile	Leva a rullo unidirezionale	Molla meccanica	7	83	50	Ø4 inferiori Ø4 laterali M5 inferiori M5 laterali G 1/8 inferiori	MHALRU4 MHALRU4/L MHALRUM5 MHALRUM5/L MHALRU1/8
	2/2 N.C. monostabile	Leva a rullo unidirezionale	Molla meccanica	7	83	50	Ø4 inferiori Ø4 laterali M5 inferiori M5 laterali G 1/8 inferiori	MHCLRU4 MHCLRU4/L MHCLRUM5 MHCLRUM5/L MHCLRU1/8
	3/2 N.A. monostabile	Leva a rullo unidirezionale	Molla meccanica	7	83	50	Ø4 inferiori Ø4 laterali M5 inferiori M5 laterali G 1/8 inferiori	MALRU4 MALRU4/L MALRUM5 MALRUM5/L MALRU1/8
	3/2 N.C. monostabile	Leva a rullo unidirezionale	Molla meccanica	7	83	50	Ø4 inferiori Ø4 laterali M5 inferiori M5 laterali G 1/8 inferiori	MCLRU4 MCLRU4/L MCLRUM5 MCLRUM5/L MCLRU1/8
	2/2 N.A. monostabile	Tasto	Molla meccanica	7	83	50	Ø4 inferiori Ø4 laterali M5 inferiori M5 laterali G 1/8 inferiori	MHAT4 MHAT4/L MHATM5 MHATM5/L MHAT1/8
	2/2 N.C. monostabile	Tasto	Molla meccanica	7	83	50	Ø4 inferiori Ø4 laterali M5 inferiori M5 laterali G 1/8 inferiori	MHCT4 MHCT4/L MHCTM5 MHCTM5/L MHCT1/8
	3/2 N.A. monostabile	Tasto	Molla meccanica	7	83	50	Ø4 inferiori Ø4 laterali M5 inferiori M5 laterali G 1/8 inferiori	MAT4 MAT4/L MATM5 MATM5/L MAT1/8
	3/2 N.C. monostabile	Tasto	Molla meccanica	7	83	50	Ø4 inferiori Ø4 laterali M5 inferiori M5 laterali G 1/8 inferiori	MCT4 MCT4/L MCTM5 MCTM5/L MCT1/8

PUNTALE - CONNESSIONI DI LAVORO Ø 4 INFERIORI O LATERALI



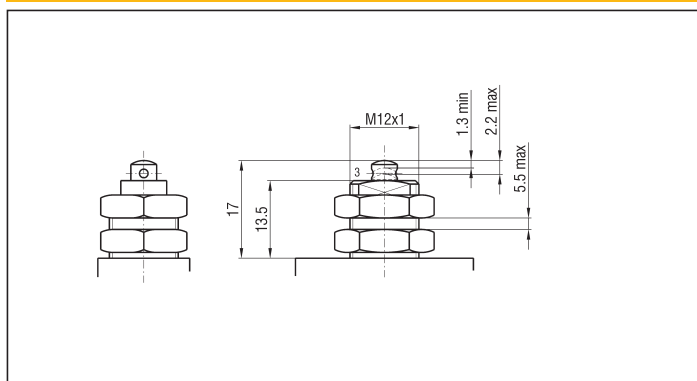
PUNTALE - CONNESSIONI DI LAVORO M5 INFERIORI O LATERALI E G 1/8 INFERIORI



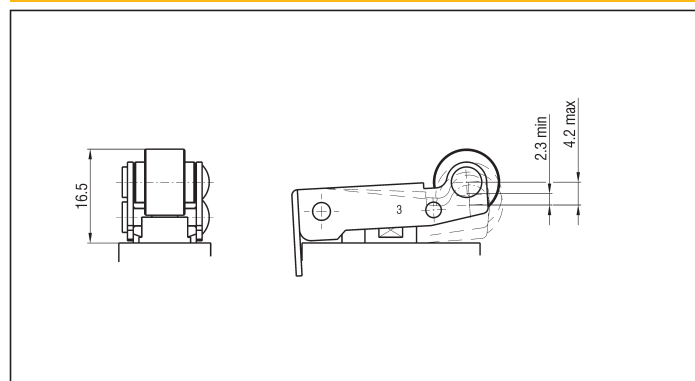
3

AZIONAMENTI

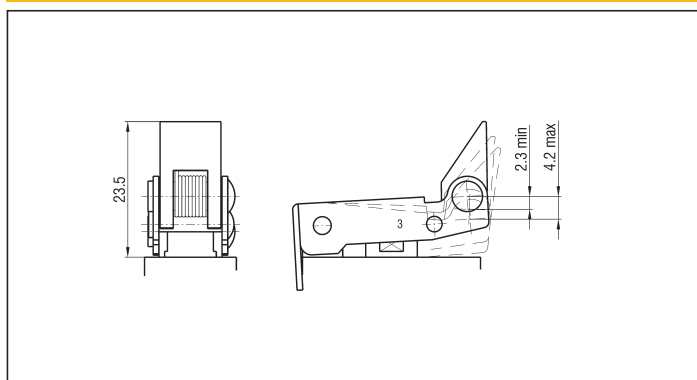
PUNTALE DA PANNELLO



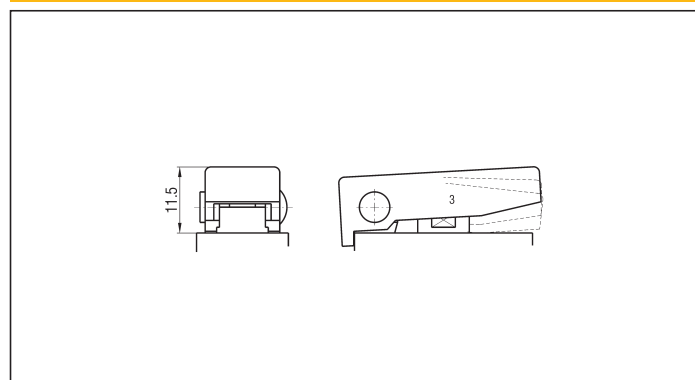
LEVA A RULLO



LEVA A RULLO UNIDIREZIONALE



TASTO

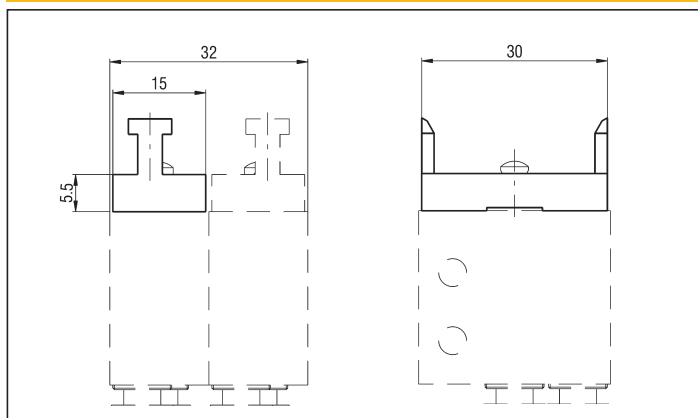


ATTUATORI DA PANNELLO

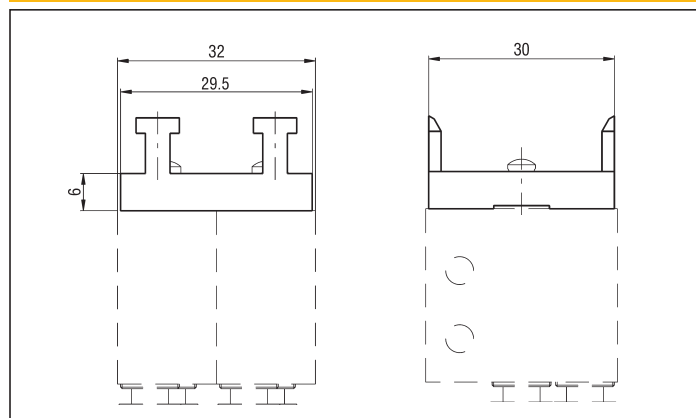
Simbologia	Descrizione	Funzione	SIGLA	Simbologia	Descrizione	Funzione	SIGLA
	Pulsante monostabile protetto NERO ROSSO VERDE	0 ← 1	MCS - PMN MCS - PMR MCS - PMV		Leva corta nera bistabile	0 1	MCS - LCB
	Fungo monostabile rosso	0 ← 1	MCS - FMR		Leva corta nera monostabile 3 posizioni con ritorno al centro	1 → 0 ← 2	MCS - LCSM
	Fungo bistabile rosso (sbloccato a rotazione)	0 1	MCS - FBR		Leva corta nera 3 posizioni stabili	1 0 2	MCS - LCSB
	Leva corta nera monostabile	0 ← 1	MCS - LCM		Chiave bistabile (la chiave è estraiabile nelle 2 posizioni)	0 1	MCS - CB2

3

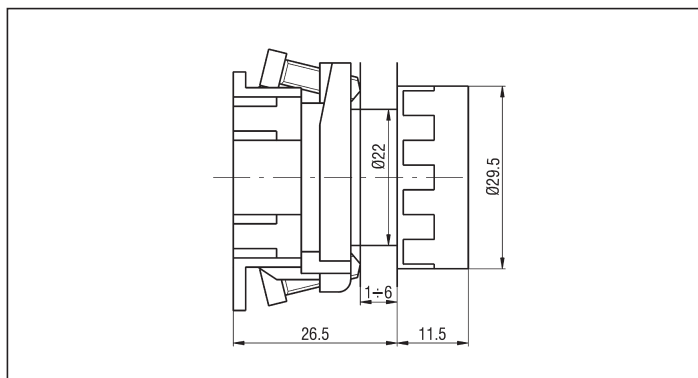
SUPPORTO MCS-SA PER ATTUATORI



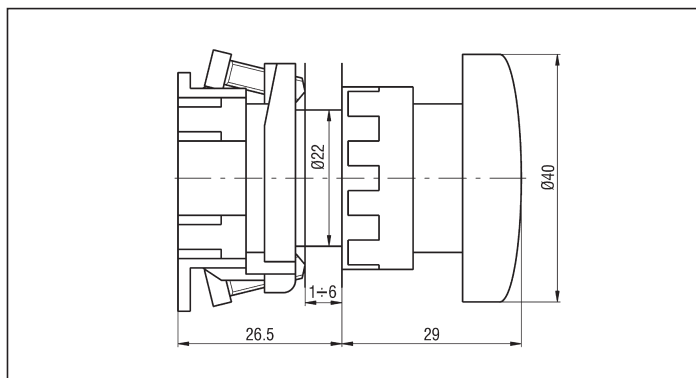
SUPPORTO DOPPIO MCS-SAD PER ATTUATORI



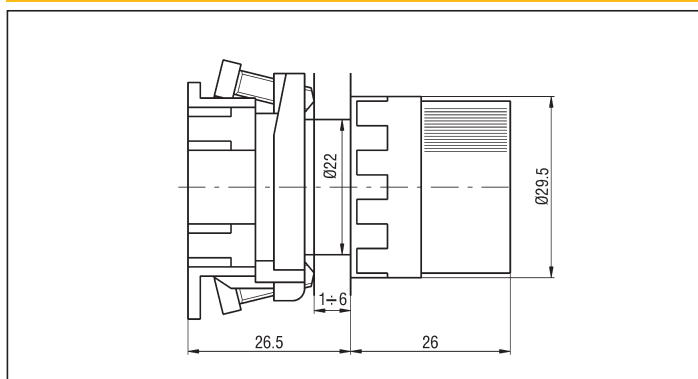
PULSANTE



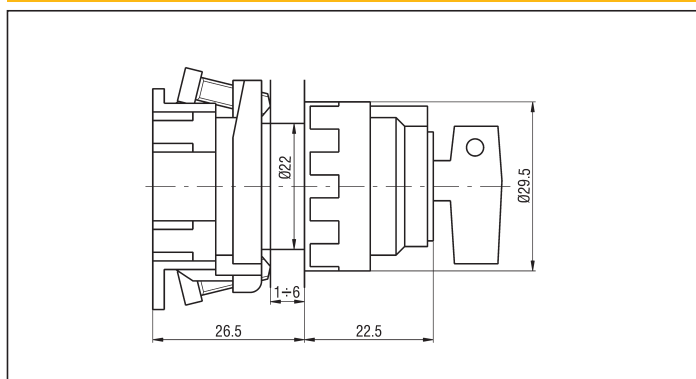
FUNGO



LEVA CORTA



CHIAVE BISTABILE



DESCRIZIONE

Le valvole serie EK sono prodotte nelle funzioni pneumatiche 3/2, 5/2 e 5/3; il tipo di costruzione è a spola bilanciata. Nella versione ad azionamento meccanico sono disponibili solo le connessioni di lavoro G 1/8 e G 1/4, mentre le versioni ad azionamento da operatore sono disponibili nelle varie taglie e possono essere montate a pannello (esclusa taglia G 1/2).

CARATTERISTICHE TECNICHE

Pressione di esercizio	0 ÷ 10 bar azionamento diretto 3 ÷ 10 bar azionamento asservito
Temperatura di esercizio	0 ÷ +60 °C (con aria secca -20 °C)
Fluido	Aria compressa, filtrata, lubrificata ininterrottamente o non lubrificata
Connessioni di lavoro	G 1/8 - G 1/4 - G 1/2
Diametro nominale	G 1/8 = 5 mm G 1/4 = 8 mm G 1/2 = 12 mm
Azionamenti	
Meccanico	Puntale; leva a rullo; antenna; tasto a depressione
Manuale	Tiretto; leva in testa; manopola laterale Attuatori da pannello (vedi pag. 3.6)

RICAMBI

KIT GUARNIZIONI	
3 vie G 1/8	EK/M/SG/8
5 vie G 1/8	EKCA/M/SG/8
3 vie G 1/4	EK/M/SG/4
5 vie G 1/4	EKCA/M/SG/4
5 vie G 1/2	EKCA/M/SG/2

DIAGRAMMA DI PORTATA EK G 1/8 - 5/2

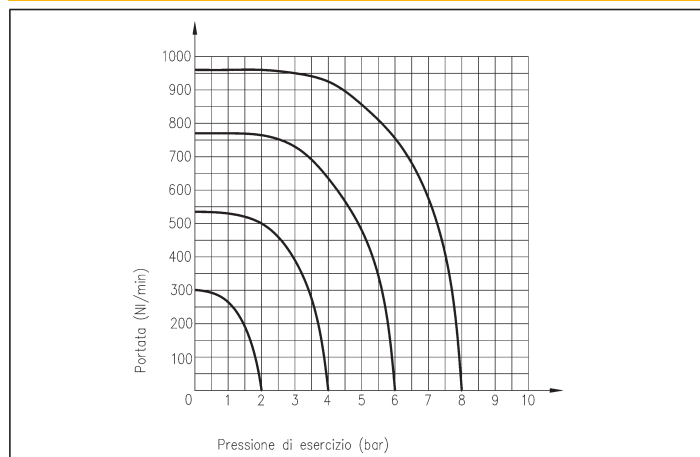
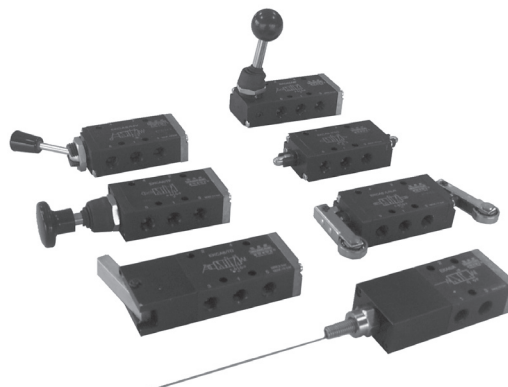
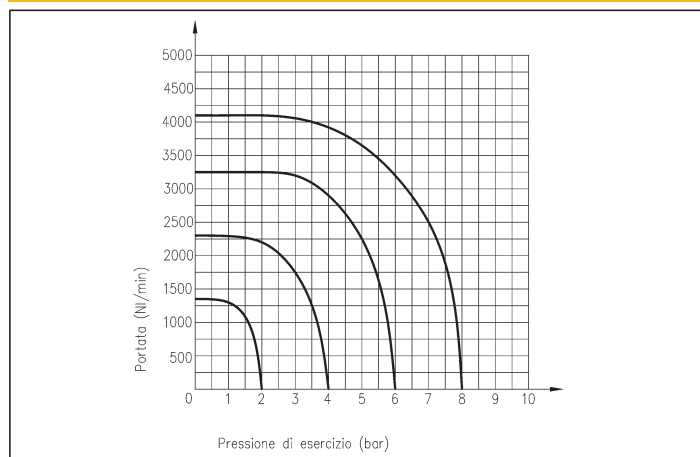


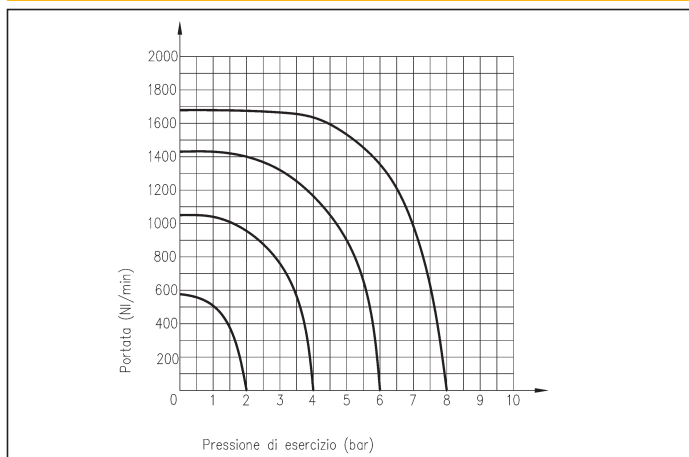
DIAGRAMMA DI PORTATA EK G 1/2 - 5/2



CARATTERISTICHE COSTRUTTIVE

Fondelli	Anteriori: Lega di alluminio o plastica - Posteriori: lega di alluminio
Corpo	Lega di alluminio anodizzata
Distanziali	Resina acetilica
Molle	Acciaio zincato
Guarnizioni	Gomma NBR
Spola	Lega di alluminio anodizzata
Azionamenti	
Leva - Sfera	Acciaio
Puntale	Ottone
Antenna	Acciaio INOX
Tasto a depressione	Lega di alluminio anodizzata
Soffietti	Elastomero
Manopole - impugnature	Materiale plastico
Rullo	Cuscinetti a sfere (a richiesta materiale plastico)

DIAGRAMMA DI PORTATA EK G 1/4 - 5/2



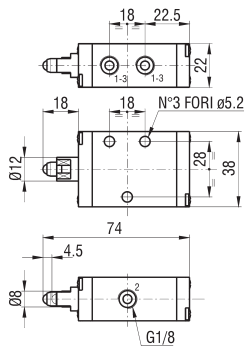
AZIONAMENTI MECCANICI G 1/8

Simbologia	Funzione	Comandi		Forza di azionamento (N) P.A. 6 bar	Portata (NI/min) P.A. 6 bar $\Delta P = 1$ bar	Peso (g)	SIGLA
		Azionamento	Riposizionamento				
	3/2 N.A. monostabile	Puntale	Molla meccanica	32	390	135	EK8/PS
	3/2 N.C. monostabile						
	3/2 bistabile	Puntale	Puntale	32	390	140	EK8/PSS
	5/2 monostabile	Puntale	Molla meccanica	32	490	165	EKCA8/PS
	5/2 bistabile	Puntale	Puntale	32	490	170	EKCA8/PSS
	3/2 N.A. monostabile	Leva a rullo	Molla meccanica	15	390	160	EK8/LR*
	3/2 N.C. monostabile						
	3/2 bistabile	Leva a rullo	Leva a rullo	15	390	200	EK8/LRLR*
	5/2 monostabile	Leva a rullo	Molla meccanica	15	490	190	EKCA8/LR*
	5/2 bistabile	Leva a rullo	Leva a rullo	15	490	225	EKCA8/LRLR*
	3/2 N.A. monostabile	Antenna asservita (sensibile)	Molla meccanica	1,5	420	230	EKA8/A
	3/2 N.C. monostabile						EKC8/A
	5/2 monostabile	Antenna asservita (sensibile)	Molla meccanica	1,5	490	260	EKCA8/A
	3/2 N.A. monostabile	Tasto a depressione asservito (sensibile)	Molla meccanica	1,5	420	210	EKA8/TD
	3/2 N.C. monostabile						EKC8/TD
	5/2 monostabile	Tasto a depressione asservito (sensibile)	Molla meccanica	1,5	490	230	EKCA8/TD
	3/2 N.A. monostabile	Puntale per attuatori da pannello asservito (sensibile)	Molla meccanica	1,5	420	230	EKA8/Q
	3/2 N.C. monostabile						EKC8/Q
	5/2 monostabile	Puntale per attuatori da pannello asservito (sensibile)	Molla meccanica	1,5	490	260	EKCA8/Q

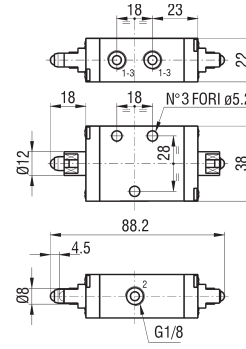
* - PER ORDINARE LE VALVOLE CON RULLO UNIDIREZIONALE AGGIUNGERE ALLA SIGLA LA LETTERA "U" - ES.: EKCA8/LRLRU
 - PER ORDINARE LE VALVOLE CON RULLO IN MATERIALE PLASTICO AGGIUNGERE ALLA SIGLA LA LETTERA "N" - ES.: EK8/LRN

3

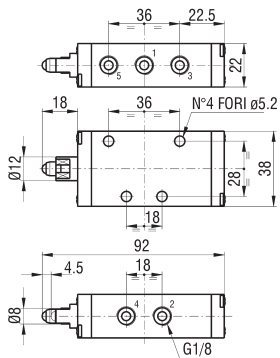
EK8/PS



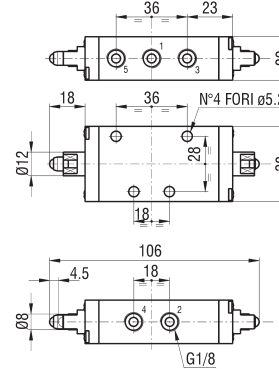
EK8/PSS



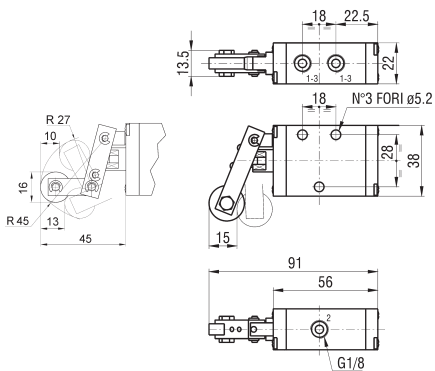
EKCA8/PS



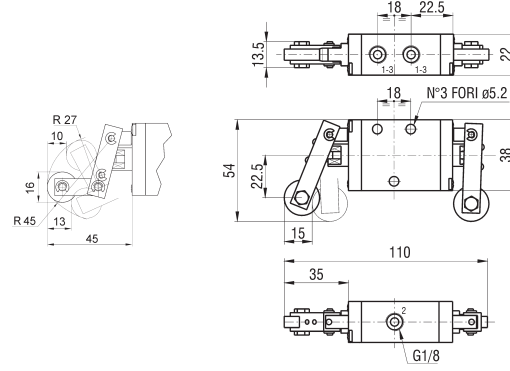
EKCA8/PSS



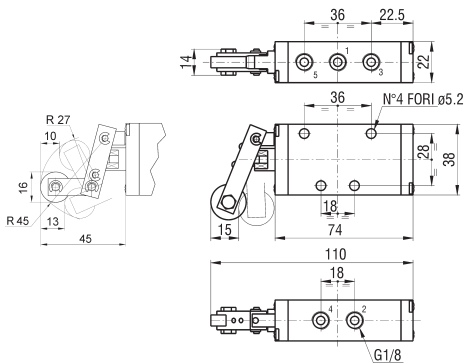
EK8/LR*



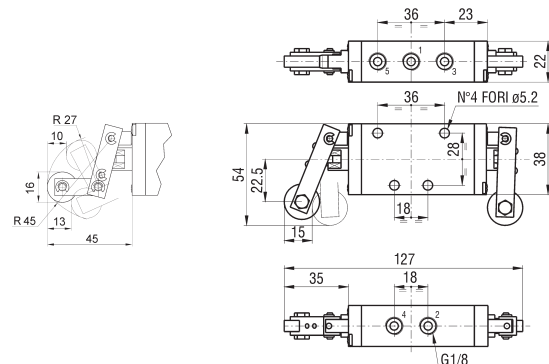
EK8/LRLR*



EKCA8/LR*

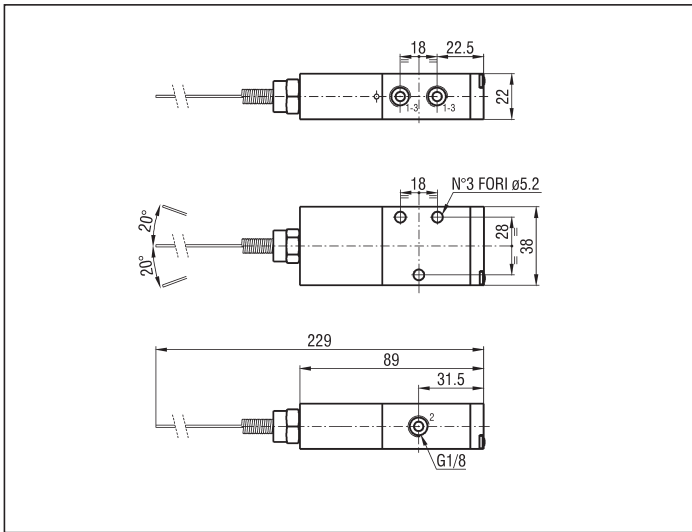


EKCA8/LRLR*

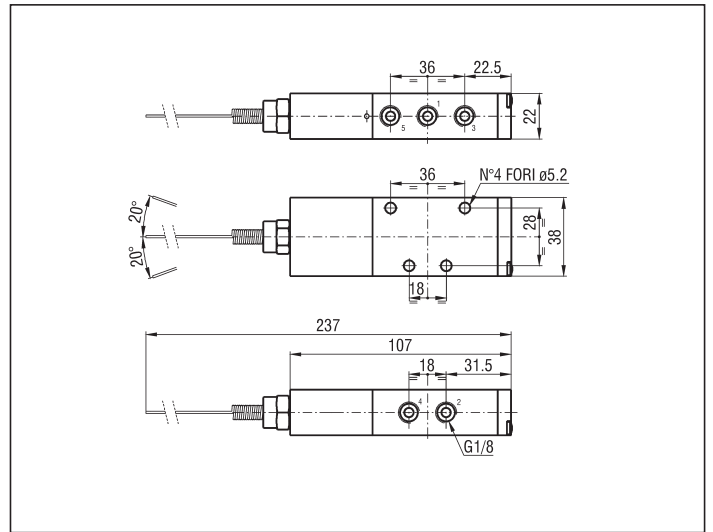


* - PER ORDINARE LE VALVOLE CON RULLO UNIDIREZIONALE AGGIUNGERE ALLA SIGLA LA LETTERA "U" - ES.: EKCA8/LRLRU
 - PER ORDINARE LE VALVOLE CON RULLO IN MATERIALE PLASTICO AGGIUNGERE ALLA SIGLA LA LETTERA "N" - ES.: EK8/LRN

EKA8/A - EKC8/A

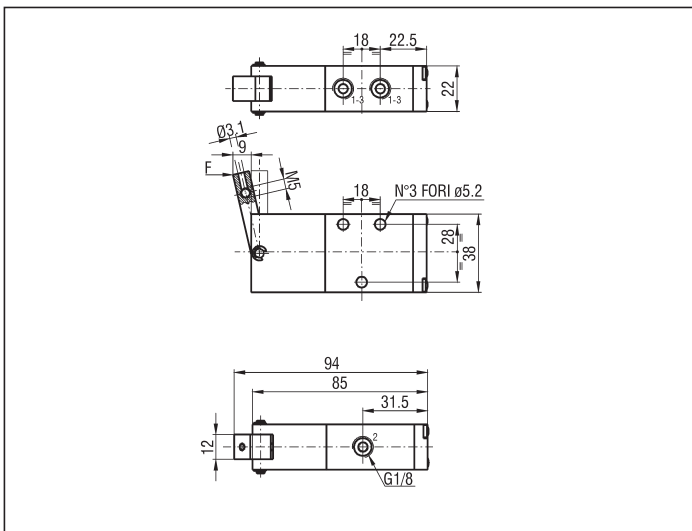


EKCA8/A

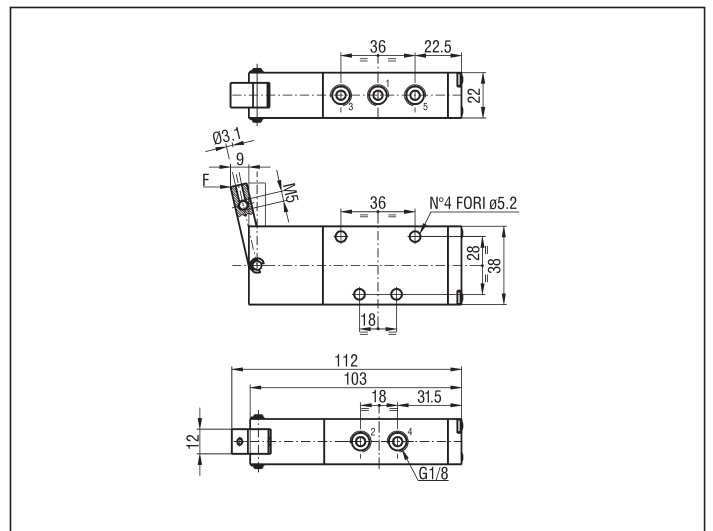


3

EKA8/TD - EKC8/TD*



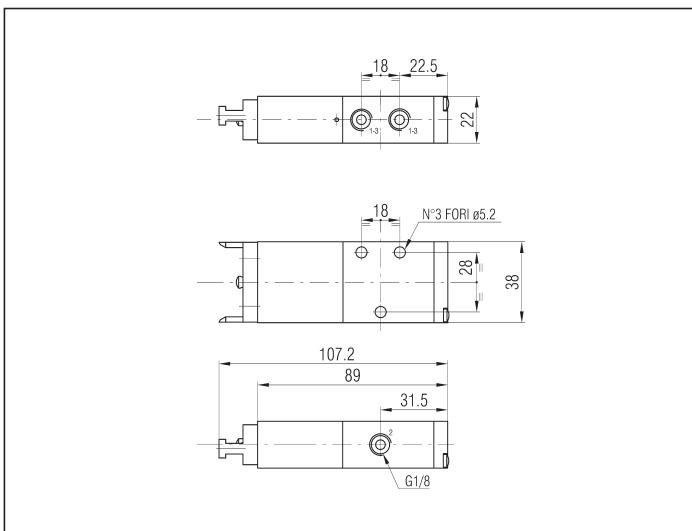
EKCA8/TD*



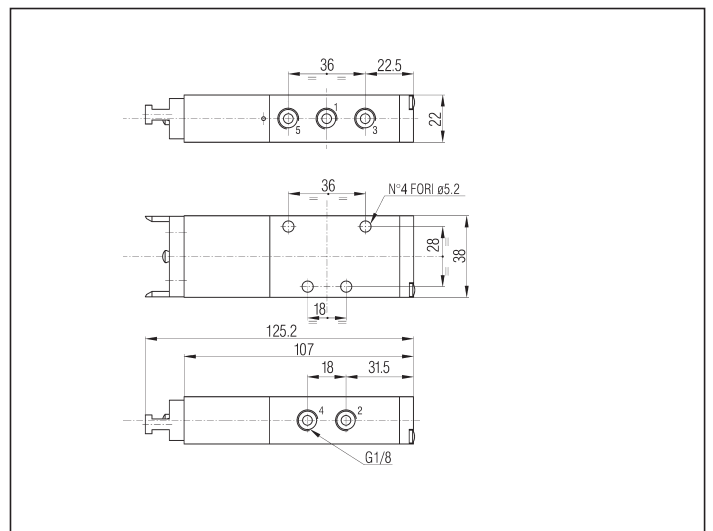
* APPLICANDO UNA PROLUNGA Ø 3 mm SULLA LEVA È POSSIBILE AUMENTARNE LA SENSIBILITÀ

* APPLICANDO UNA PROLUNGA Ø 3 mm SULLA LEVA È POSSIBILE AUMENTARNE LA SENSIBILITÀ

EKC8/Q - EKA8/Q



EKCA8/Q



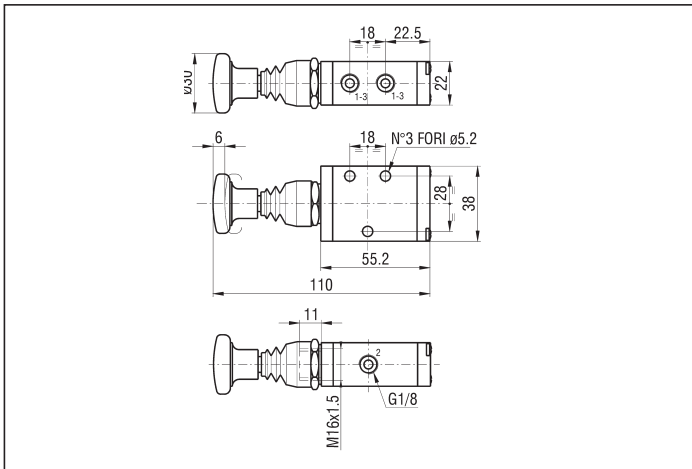
N.B.: PER GLI ATTUATORI DA PANNELLO VEDI PAG. 3.6

N.B.: PER GLI ATTUATORI DA PANNELLO VEDI PAG. 3.6

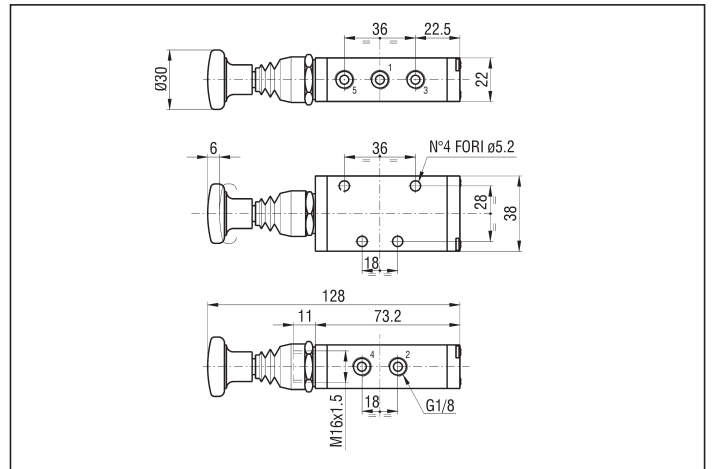
AZIONAMENTI DA OPERATORE G 1/8

Simbologia	Funzione	Comandi		Portata (l/min) P.A. 6 bar $\Delta P = 1$ bar	Peso (g)	SIGLA
		Azionamento	Riposizionamento			
	3/2 N.A. monostabile	Tiretto	Molla meccanica	480	155	EK8/T
	3/2 N.C. monostabile					
	3/2 bistabile	Tiretto	Tiretto	480	155	EK8/TF
	5/2 monostabile	Tiretto	Molla meccanica	480	185	EKCA8/T
	5/2 bistabile	Tiretto	Tiretto	480	185	EKCA8/TF
	3/2 N.A. monostabile	Leva in testa	Molla meccanica	480	150	EK8/MV
	3/2 N.C. monostabile					
	3/2 bistabile	Leva in testa	Leva in testa	480	150	EK8/MVF
	5/2 monostabile	Leva in testa	Molla meccanica	480	185	EKCA8/MV
	5/2 bistabile	Leva in testa	Leva in testa	480	185	EKCA8/MVF
	3/2 N.A. monostabile	Manopola laterale	Molla meccanica	480	155	EK8/M
	3/2 N.C. monostabile					
	3/2 bistabile	Manopola laterale	Manopola laterale	480	185	EK8/MF
	5/2 monostabile	Manopola laterale	Molla meccanica	480	205	EKCA8/M
	5/2 bistabile	Manopola laterale	Manopola laterale	480	205	EKCA8/MF
	5/3 monostabile centro chiuso	Manopola laterale	Molla meccanica	300	205	EKCA8/MS
	5/3 stabile centro chiuso	Manopola laterale	Manopola laterale	300	205	EKCA8/MSF
	5/3 monostabile centro aperto	Manopola laterale	Molla meccanica	300	205	EKCA8/MA
	5/3 stabile centro aperto	Manopola laterale	Manopola laterale	300	205	EKCA8/MAF

EK8/T - EK8/TF

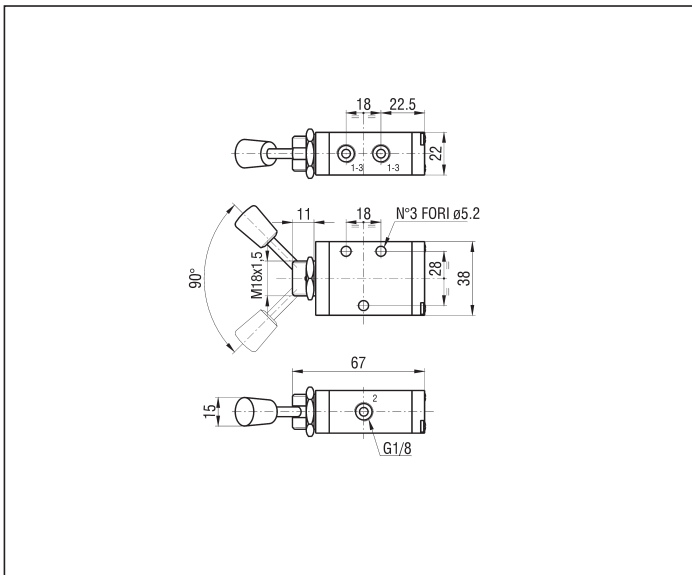


EKCA8/T - EKCA8/TF

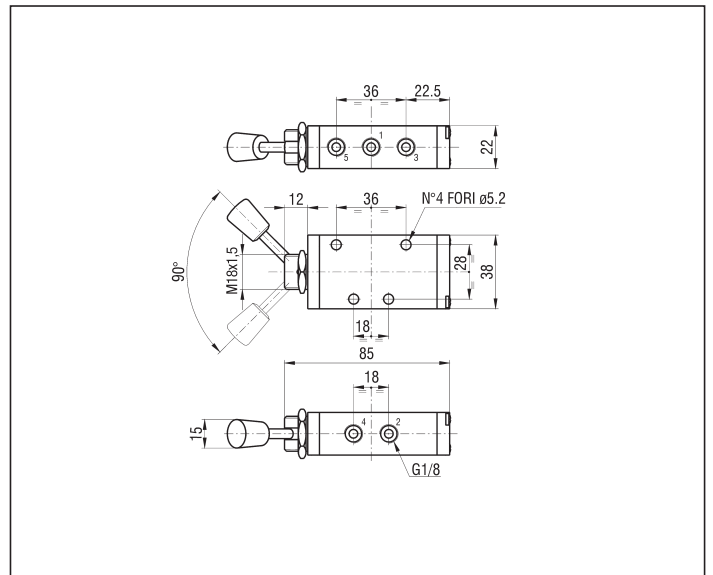


3

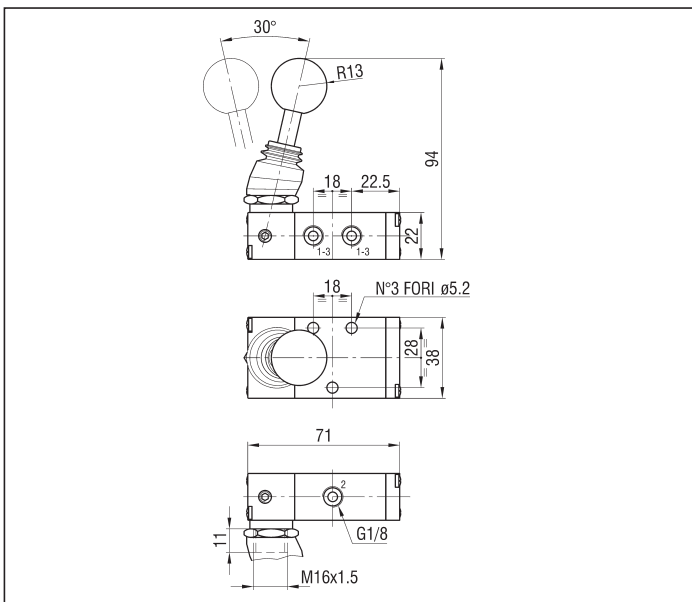
EK8/MV - EK8/MVF



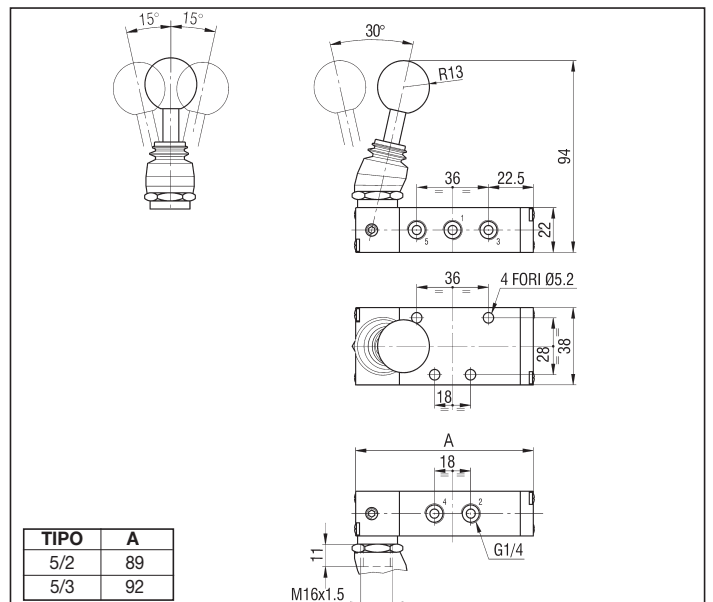
EKCA8/MV - EKCA8/MVF



EK8/M - EK8/MF



5/2 - 5/3 MANOPOLA LATERALE

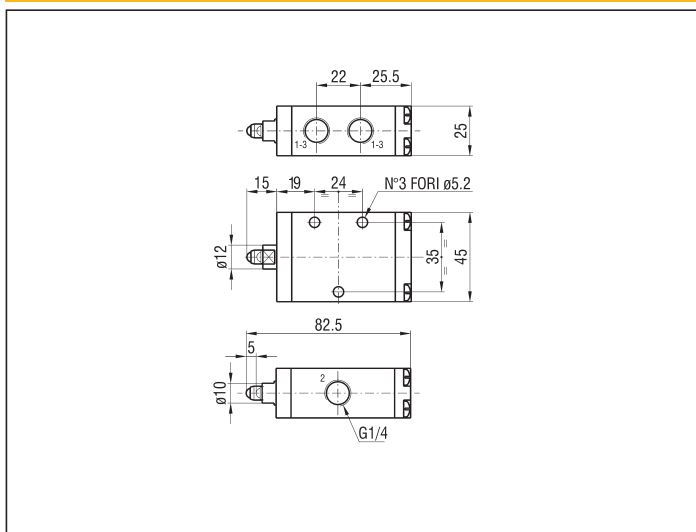


AZIONAMENTI MECCANICI G 1/4

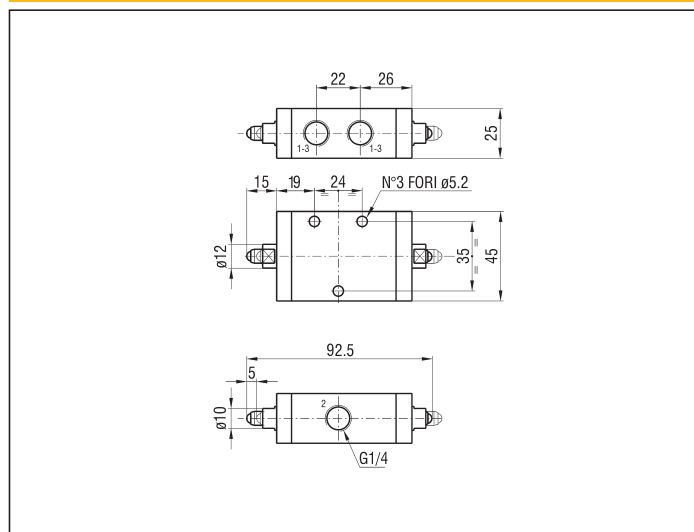
Simbologia	Funzione	Comandi		Forza di azionamento (N) P.A. 6 bar	Portata (NI/min) P.A. 6 bar $\Delta P = 1$ bar	Peso (g)	SIGLA
		Azionamento	Riposizionamento				
	3/2 N.A. monostabile	Puntale	Molla meccanica	51	900	205	EK4/PS
	3/2 N.C. monostabile						
	3/2 bistabile	Puntale	Puntale	9,5	900	200	EK4/PSS
	5/2 monostabile	Puntale	Molla meccanica	51	900	250	EKCA4/PS
	5/2 bistabile	Puntale	Puntale	9,5	900	250	EKCA4/PSS
	3/2 N.A. monostabile	Leva a rullo	Molla meccanica	21	900	270	EK4/LR*
	3/2 N.C. monostabile						
	3/2 bistabile	Leva a rullo	Leva a rullo	16	900	325	EK4/LRLR*
	5/2 monostabile	Leva a rullo	Molla meccanica	21	900	320	EKCA4/LR*
	5/2 bistabile	Leva a rullo	Leva a rullo	16	900	380	EKCA4/LRLR*

* PER ORDINARE LE VALVOLE CON RULLO IN MATERIALE PLASTICO AGGIUNGERE ALLA SIGLA LA LETTERA "N" - ES.: EK4/LRN

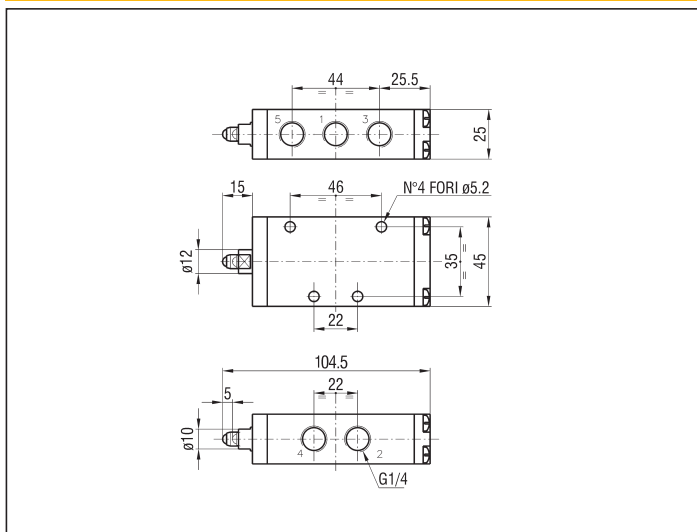
EK4/PS



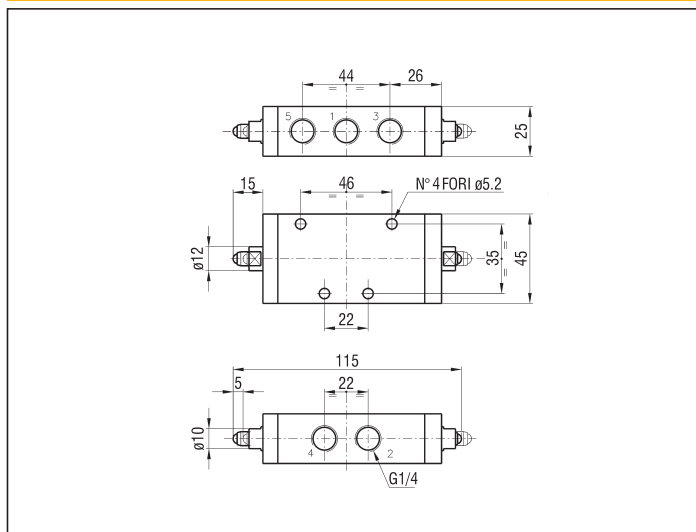
EK4/PSS



EKCA4/PS

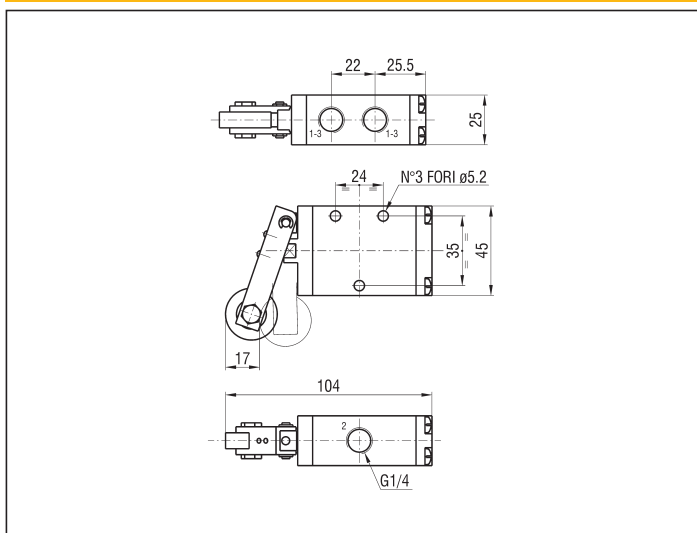


EKCA4/PSS

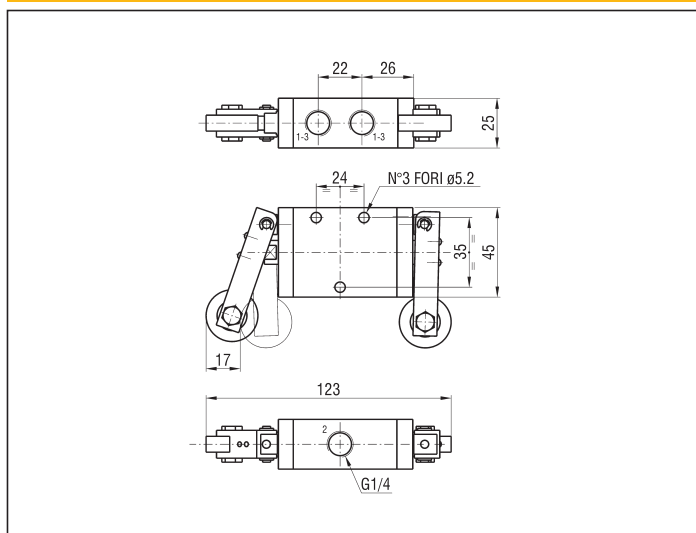


3

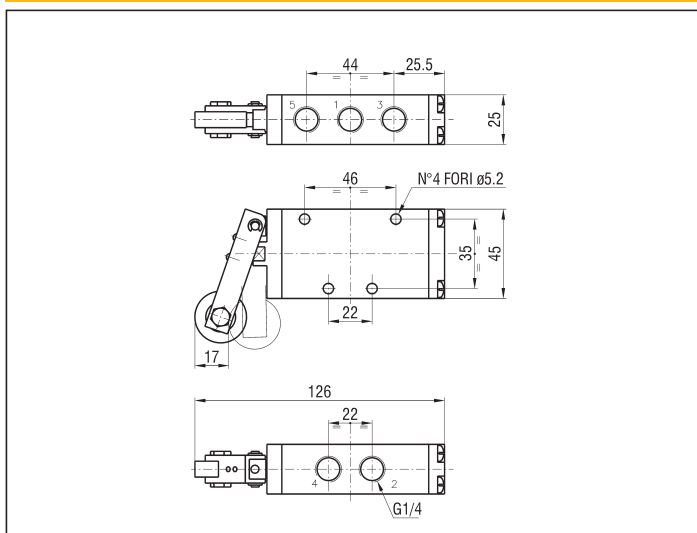
EK4/LR*



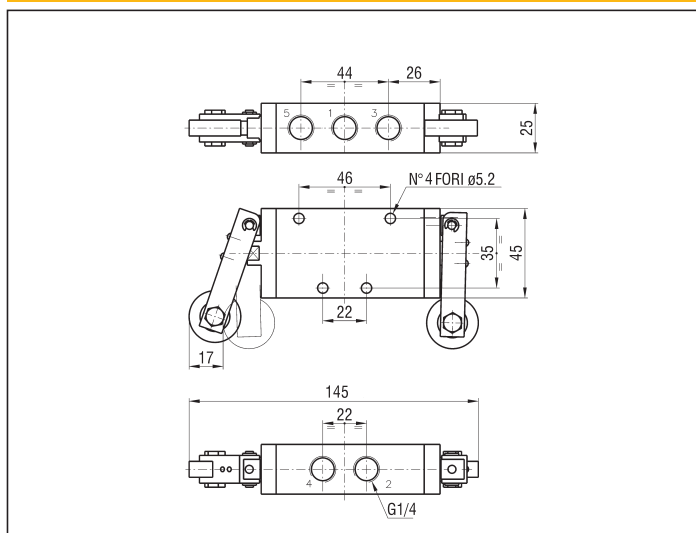
EK4/LRLP*



EKCA4/LR*



EKCA4/LRLP*

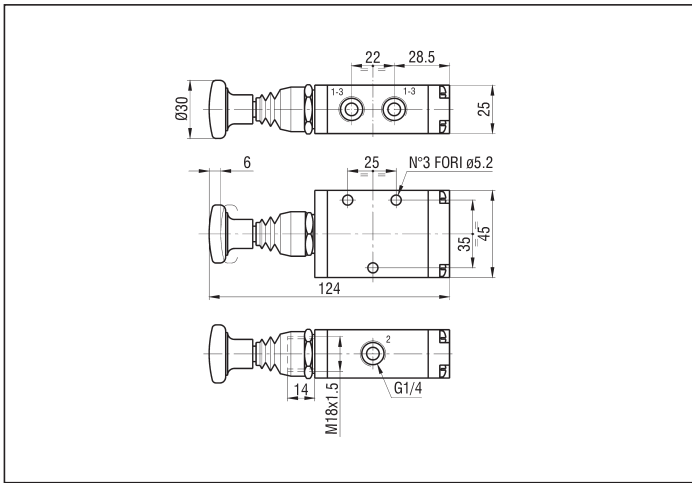


* PER ORDINARE LE VALVOLE CON RULLO IN MATERIALE PLASTICO AGGIUNGERE ALLA SIGLA LA LETTERA "N" - ES.: EK4/LRN

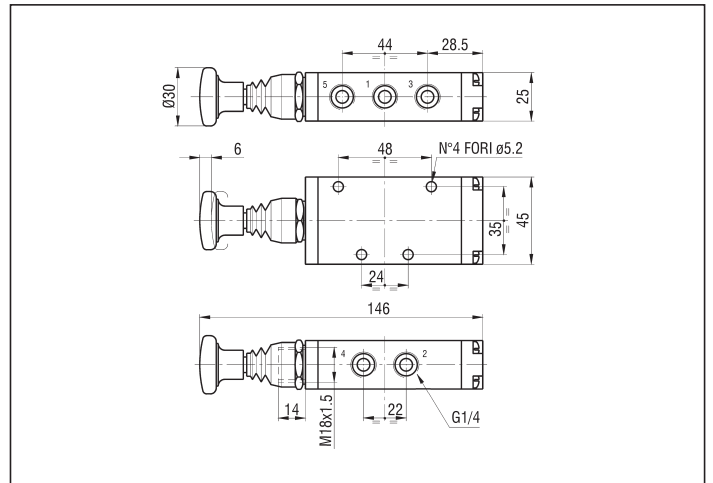
AZIONAMENTI DA OPERATORE G 1/4

Simbologia	Funzione	Comandi		Portata (l/min) P.A. 6 bar $\Delta P = 1$ bar	Peso (g)	SIGLA
		Azionamento	Riposizionamento			
	3/2 N.A. monostabile	Tiretto	Molla meccanica	900	240	EK4/T
	3/2 N.C. monostabile					
	3/2 bistabile	Tiretto	Tiretto	900	240	EK4/TF
	5/2 monostabile	Tiretto	Molla meccanica	900	305	EKCA4/T
	5/2 bistabile	Tiretto	Tiretto	900	305	EKCA4/TF
	3/2 N.A. monostabile	Leva in testa	Molla meccanica	920	230	EK4/MV
	3/2 N.C. monostabile					
	3/2 bistabile	Leva in testa	Leva in testa	920	230	EK4/MVF
	5/2 monostabile	Leva in testa	Molla meccanica	920	185	EKCA4/MV
	5/2 bistabile	Leva in testa	Leva in testa	920	185	EKCA4/MVF
	3/2 N.A. monostabile	Manopola laterale	Molla meccanica	920	255	EK4/M
	3/2 N.C. monostabile					
	3/2 bistabile	Manopola laterale	Manopola laterale	920	250	EK4/MF
	5/2 monostabile	Manopola laterale	Molla meccanica	920	310	EKCA4/M
	5/2 bistabile	Manopola laterale	Manopola laterale	920	310	EKCA4/MF
	5/3 monostabile centro chiuso	Manopola laterale	Molla meccanica	780	310	EKCA4/MS
	5/3 stabile centro chiuso	Manopola laterale	Manopola laterale	780	310	EKCA4/MSF
	5/3 monostabile centro aperto	Manopola laterale	Molla meccanica	780	310	EKCA4/MA
	5/3 stabile centro aperto	Manopola laterale	Manopola laterale	780	310	EKCA4/MAF

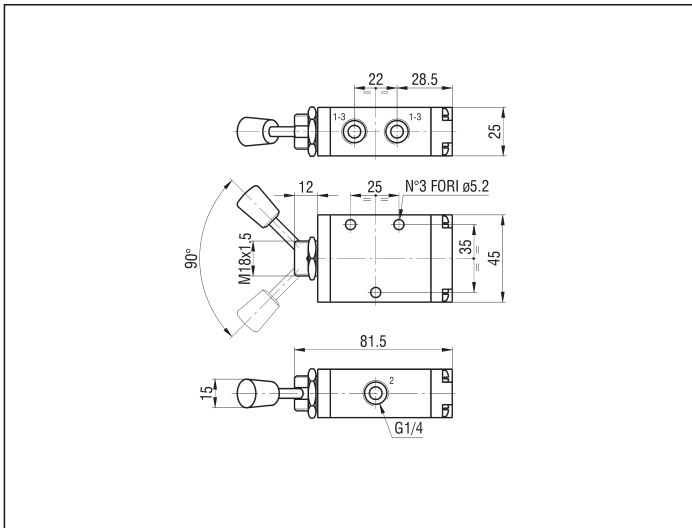
EK4/T - EK4/TF



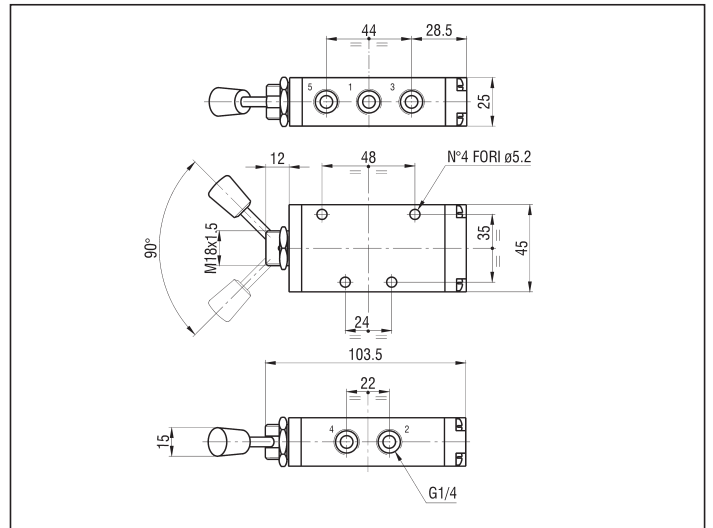
EKCA4/T - EKCA4/TF



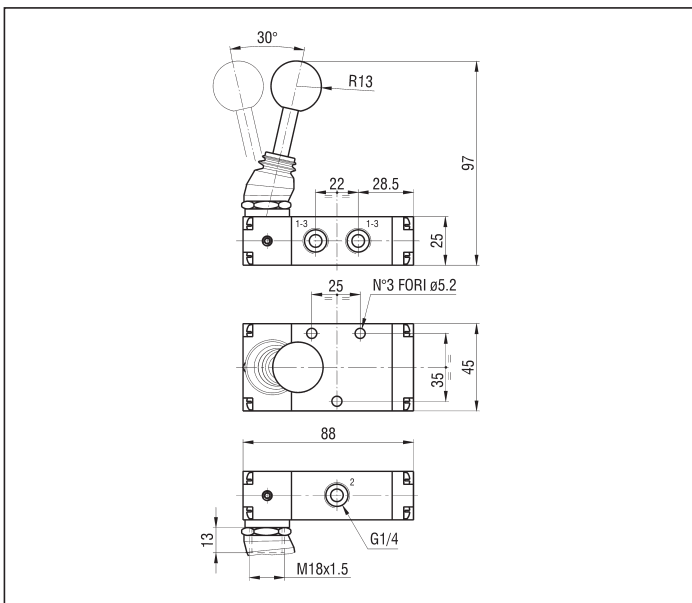
EK4/MV - EK4/MVF



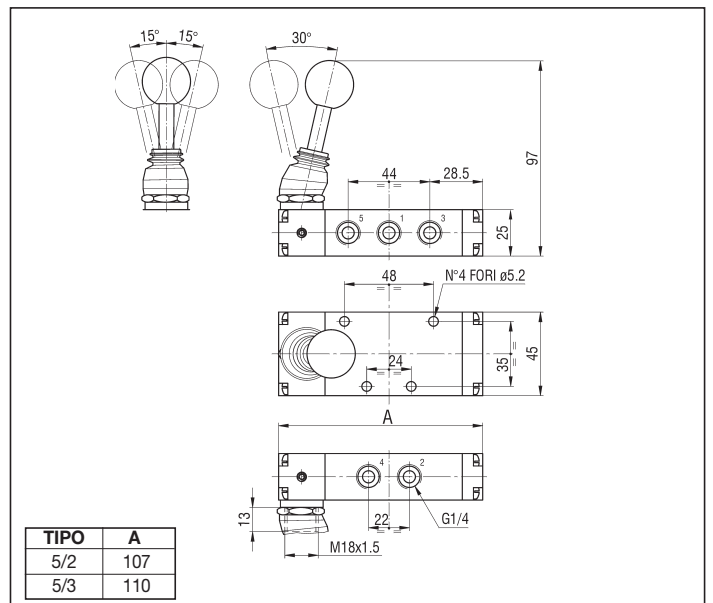
EKCA4/MV - EKCA4/MVF



EK4/M - EK4/MF



5/2 - 5/3 MANOPOLA LATERALE



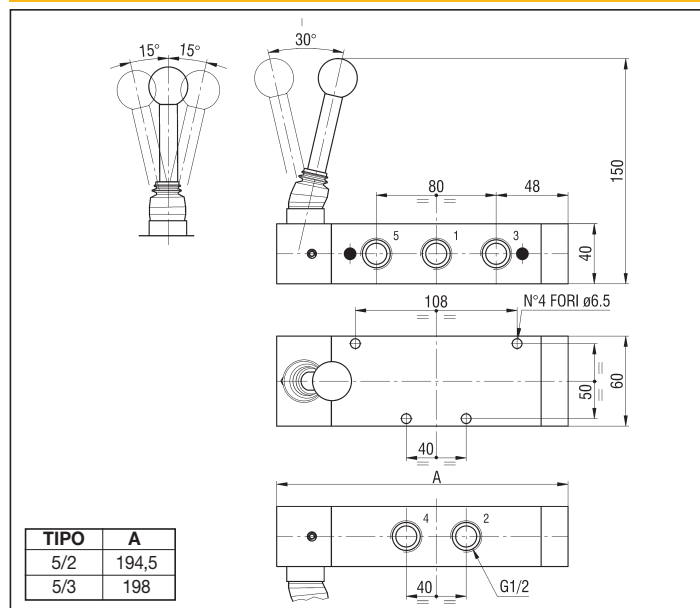
TIPO	A
5/2	107
5/3	110

3

AZIONAMENTI DA OPERATORE G 1/2

Simbologia	Funzione	Comandi		Portata (l/min) P.A. 6 bar $\Delta P = 1$ bar	Peso (g)	SIGLA
		Azionamento	Riposizionamento			
	5/2 monostabile	Manopola laterale	Molla meccanica	2250	1200	EKCA2/M
	5/2 bistabile	Manopola laterale	Manopola laterale	2250	1200	EKCA2/MF
	5/3 monostabile centro chiuso	Manopola laterale	Molla meccanica	2000	1200	EKCA2/MS
	5/3 stabile centro chiuso	Manopola laterale	Manopola laterale	2000	1200	EKCA2/MSF
	5/3 monostabile centro aperto	Manopola laterale	Molla meccanica	2000	1200	EKCA2/MA
	5/3 stabile centro aperto	Manopola laterale	Manopola laterale	2000	1200	EKCA2/MAF

5/2 - 5/3 MANOPOLA LATERALE

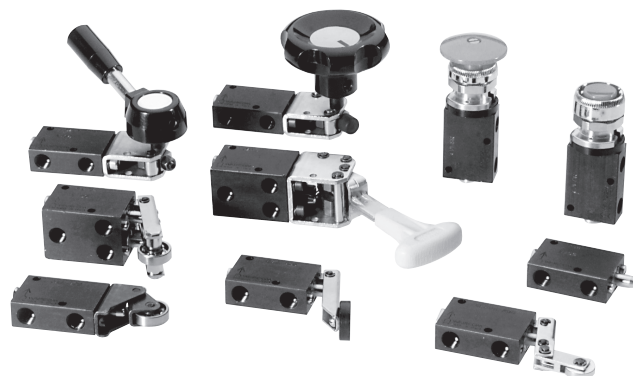


Valvole ad otturatore ad azionamento meccanico e da operatore G 1/8 - G 1/4 - G 1/2

serie CA

DESCRIZIONE

Le valvole serie CA sono prodotte nelle funzioni pneumatiche 2/2, 3/2, 3/3, 5/2 e 5/3. Il tipo di costruzione ad otturatore e l'azionamento molto robusto permettono alla valvola di sopportare elevate sollecitazioni. Gli azionamenti a tasto ed a fungo sono disponibili solo nelle funzioni 3/2 monostabile e nella connessione di lavoro G 1/8.



CARATTERISTICHE TECNICHE

Pressione di esercizio	0 ÷ 12 bar
Temperatura di esercizio	0 ÷ +70 °C (con aria secca -20°C)
Fluido	Aria compressa, filtrata, lubrificata o non lubrificata
Connessioni di lavoro	G 1/8 - G 1/4 - G 1/2
Diametro nominale	G 1/8 = 6 mm G 1/4 = 8 mm G 1/2 = 12 mm
Azionamenti	
Meccanico:	Puntale; leva a rullo; leva a rullo corta; leva a rullo unidirezionale
Manuale:	Tasto; pulsante; fungo; manopola verticale; manopola laterale; volantino laterale

CARATTERISTICHE COSTRUTTIVE

Astina di comando	Acciaio temprato e nichelato
Corpo	Legga di alluminio anodizzata
Molle	Acciaio INOX
Guarnizioni	Gomma NBR
Pistone	Resina acetaleica
Guida astina	Ottone
Tappo di fondo	Ottone nichelato
Azionamenti	
Leve	Acciaio
Puntale	Ottone nichelato
Manopole; impugnature; tasti	Materiale plastico
Rulli	Cuscinetto a sfere (a richiesta materiale plastico)

RICAMBI

KIT GUARNIZIONI	
3/2 N.A. G 1/8	A/SG/8
3/2 N.C. G 1/8	C/SG/8
5/2 G 1/8	CA/SG/8
3/2 N.A. G 1/4	A/SG/4
3/2 N.C. G 1/4	C/SG/4
5/2 G 1/4	CA/SG/4
3/2 N.A. G 1/2	A/SG/2
3/2 N.C. G 1/2	C/SG/2
5/2 G 1/2	CA/SG/2

DIAGRAMMA DI PORTATA CA G 1/8 - 5/2

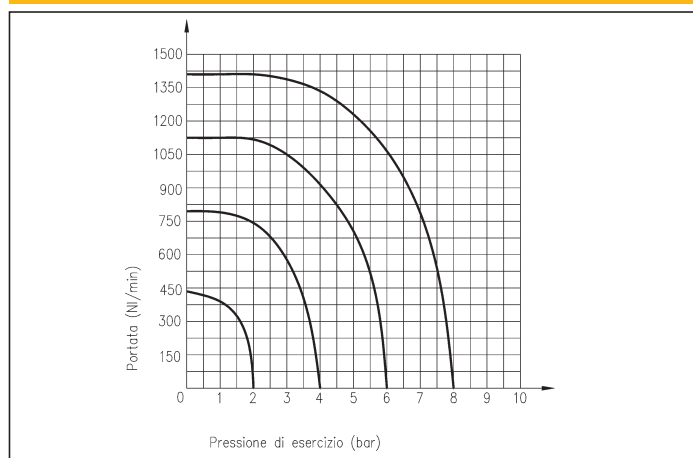


DIAGRAMMA DI PORTATA CA G 1/2 - 5/2

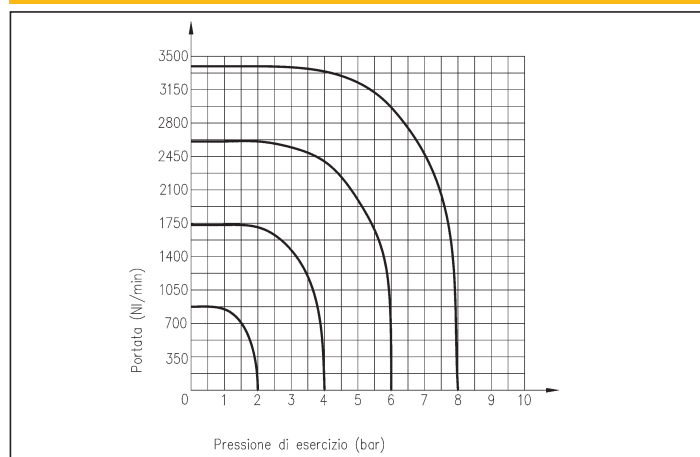
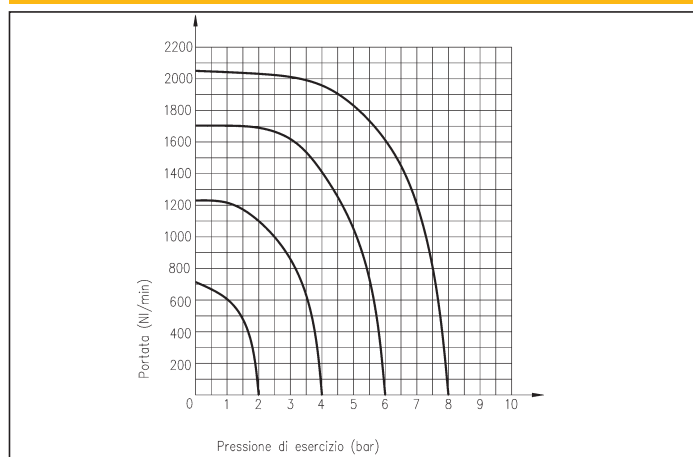


DIAGRAMMA DI PORTATA CA G 1/4 - 5/2



AZIONAMENTI MECCANICI G 1/8 - G 1/4 - G 1/2

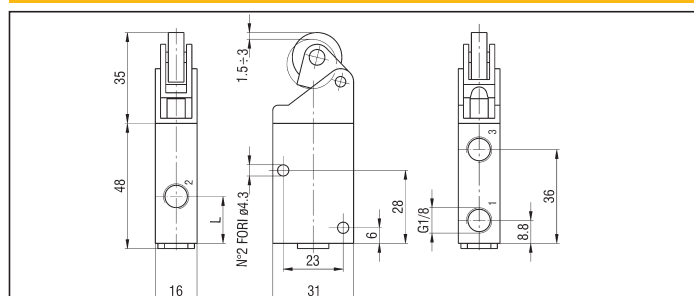
Simbologia	Funzione	Comandi		Forza di azionamento (N) P.A. 6 bar	Portata (NI/min) P.A. 6 bar $\Delta P = 1$ bar	Peso (g)	Connes. di lavoro	SIGLA
		Azionamento	Riposizionamento					
	3/2 N.A. monostabile	Puntale	Molla meccanica	38	740	70	G 1/8	AS 8
				60	950	150	G 1/4	AS4
				88	2200	300	G 1/2	AS2
	3/2 N.C. monostabile	Puntale	Molla meccanica	36	815	70	G 1/8	CS8
				64	950	150	G 1/4	CS4
				85	2250	300	G 1/2	CS2
	3/2 N.A. monostabile	Leva a rullo	Molla meccanica	23	740	95	G 1/8	ALR8
				35	950	215	G 1/4	ALR4
				53	2200	415	G 1/2	ALR2
	3/2 N.C. monostabile	Leva a rullo	Molla meccanica	24	815	95	G 1/8	CLR8
				34	950	215	G 1/4	CLR4
				52	2250	415	G 1/2	CLR2
	3/2 N.A. monostabile	Leva a rullo unidirezionale	Molla meccanica	30	740	100	G 1/8	ALRU8
				53	950	200	G 1/4	ALRU4
				64	2200	405	G 1/2	ALRU2
	3/2 N.C. monostabile	Leva a rullo unidirezionale	Molla meccanica	26	815	100	G 1/8	CLRU8
				50	950	200	G 1/4	CLRU4
				63	2250	405	G 1/2	CLRU2
	3/2 N.A. monostabile	Leva a rullo corta	Molla meccanica	35	740	110	G 1/8	AR8
	3/2 N.C. monostabile	Leva a rullo corta	Molla meccanica	33	815	110	G 1/8	CR8
	3/2 N.C. monostabile	Puntale	Molla meccanica	48	815	70	G 1/8	FCS8*
				162	950	150	G 1/4	FCS4*
	3/2 N.C. monostabile	Leva a rullo	Molla meccanica	25	815	95	G 1/8	FCLR8*
				70	950	215	G 1/4	FCLR4*
	3/2 N.C. monostabile	Leva a rullo unidirezionale	Molla meccanica	27	815	95	G 1/8	FCLR8*
				80	950	215	G 1/4	FCLR4*
	3/2 N.C. monostabile	Leva a rullo corta	Molla meccanica	69	815	110	G 1/8	FCR8*
	5/2 monostabile	Puntale	Molla meccanica	62	650	140	G 1/8	CASS8
				103	1040	305	G 1/4	CASS4
				120	2050	600	G 1/2	CASS2
	5/2 monostabile	Leva a rullo	Molla meccanica	38	650	190	G 1/8	CALR8
				64	1040	405	G 1/4	CALR4
				45	2050	765	G 1/2	CALR2
	5/2 monostabile	Leva a rullo unidirezionale	Molla meccanica	43	650	190	G 1/8	CALRU8
				68	1040	405	G 1/4	CALRU4
				94	2050	775	G 1/2	CALRU2

N.B.: PER ORDINARE LE VALVOLE CON RULLO IN MATERIALE PLASTICO AGGIUNGERE ALLA SIGLA LA LETTERA "N" DOPO LA LETTERA "R" (DISPONIBILE SOLO NELLE TAGLIE G 1/8 E G 1/4). ES.: CLRN8

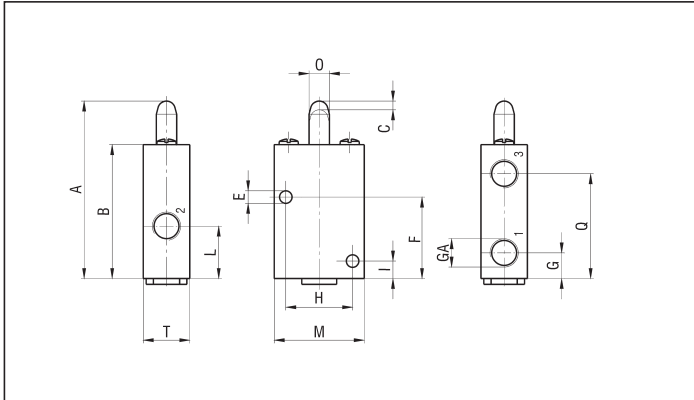
PER ORDINARE LE VALVOLE 2/2 N.A. E 2/2 N.C. METTERE LA LETTERA "H" DAVANTI ALLE SIGLE DELLE VALVOLE 3/2. ES.: HCS8; HAR8

* NELLA FASE INTERMEDIA DI AZIONAMENTO LE VIE NON SONO COMUNICANTI

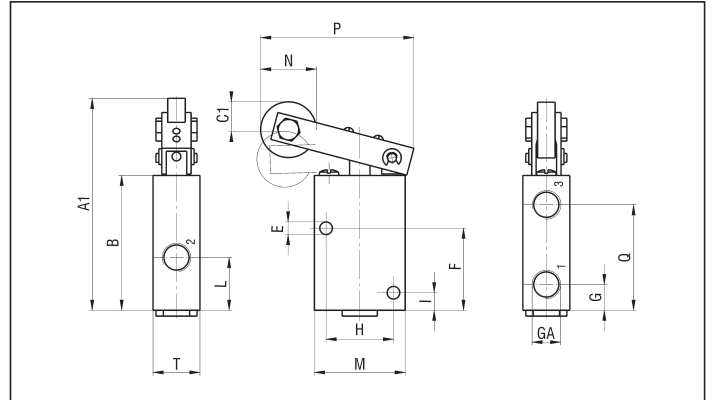
3/2 LEVA A RULLO CORTA



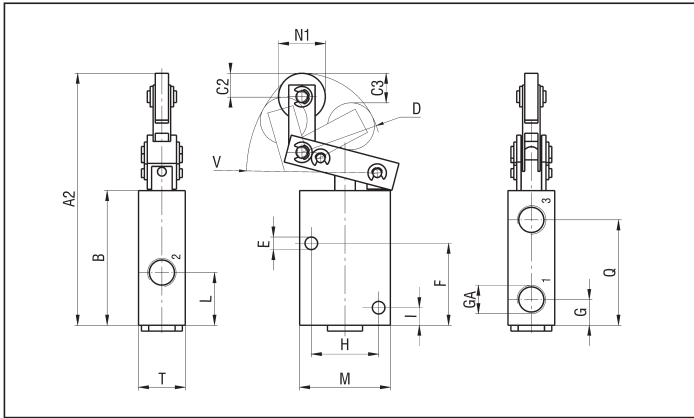
3/2 PUNTALE



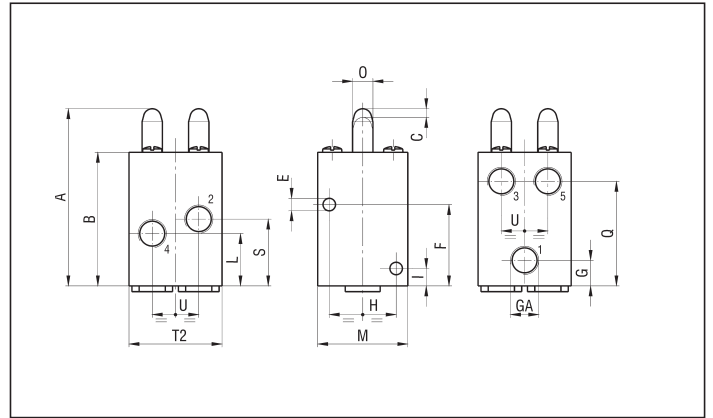
3/2 LEVA A RULLO



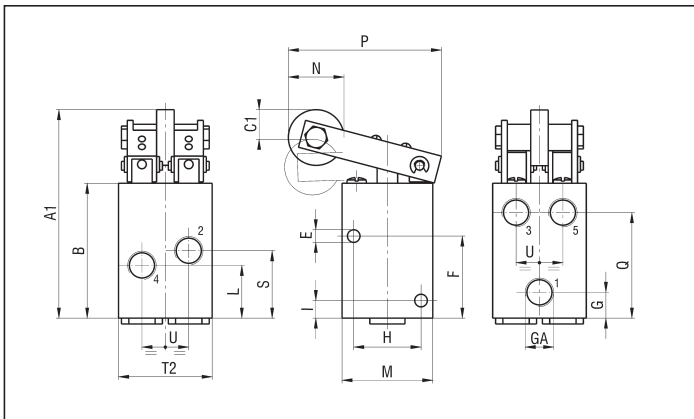
3/2 LEVA A RULLO UNIDIREZIONALE



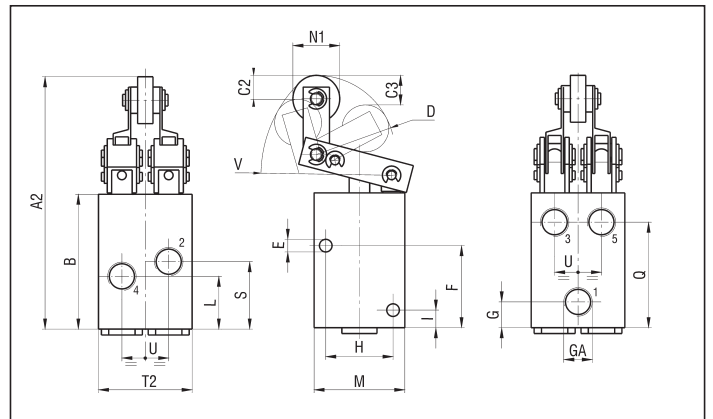
5/2 PUNTALE



5/2 LEVA A RULLO



5/2 LEVA A RULLO UNIDIREZIONALE



GA	A	A1	A2	B	C		C1		C2		C3	D	E	F
					min	max	min	max	min	max				
G 1/8	59	74	88	46	1,5	3	5,5	10	5	8	10	27	4,3	28
G 1/4	75	95	111	60	2	4	7,5	13,5	5	8	12	35	5,3	35
G 1/2	100	123	142	80	3	5,5	10,5	15,5	7	10	14	42,5	6,4	49

GA	G	H	I	L		M	N	N1	O	P	Q	S	T	T2
				N.A.	N.C.									
G 1/8	8,8	23	6	23	18	31	19	16	6,9	53	36	23	16	32
G 1/4	11,5	30	8	30	25,5	40	26	19	9	69	46	30	20	40
G 1/2	15	38	10	40	30	50	32	24	12	80,5	63,3	40	25	50

GA	U	V
G 1/8	16	46
G 1/4	20	54
G 1/2	25	70

AZIONAMENTI DA OPERATORE 2 e 3 VIE G 1/8 - G 1/4 - G 1/2

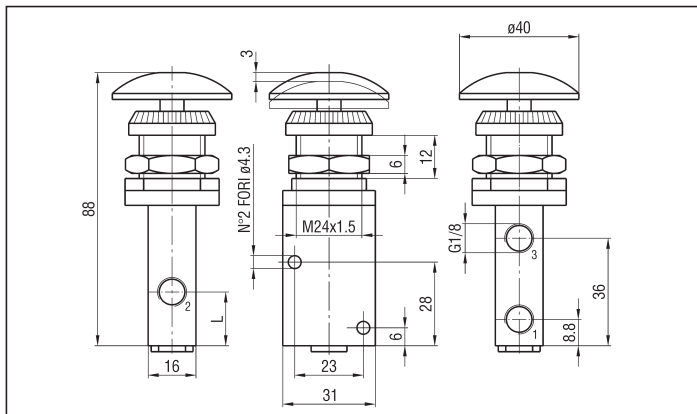
Simbologia	Funzione	Comandi		Portata (NI/min) P.A. 6 bar $\Delta P = 1$ bar	Peso (g)	Connessione di lavoro	SIGLA
		Azionamento	Riposizionamento				
	3/2 N.A. monostabile	Tasto	Molla meccanica	740	90	G 1/8	AT8
				950	195	G 1/4	AT4
				2200	415	G 1/2	AT2
	3/2 N.C. monostabile	Tasto	Molla meccanica	815	90	G 1/8	CT8
				950	205	G 1/4	CT4
				2250	425	G 1/2	CT2
	3/2 N.A. monostabile	Pulsante	Molla meccanica	740	125	G 1/8	AQB8*
	3/2 N.C. monostabile	Pulsante	Molla meccanica	815	125	G 1/8	CQB8*
	3/2 N.A. monostabile	Fungo	Molla meccanica	740	125	G 1/8	AQF8*
	3/2 N.C. monostabile	Fungo	Molla meccanica	815	125	G 1/8	CQF8*
	3/2 N.A. monostabile	Manopola verticale	Molla meccanica	740	185	G 1/8	AM8
				950	355	G 1/4	AM4
				2200	655	G 1/2	AM2
	3/2 N.C. monostabile	Manopola verticale	Molla meccanica	815	185	G 1/8	CM8
				950	355	G 1/4	CM4
				2250	655	G 1/2	CM2
	3/2 N.A. bistabile	Manopola verticale	Manopola verticale	740	180	G 1/8	AM8F
				950	345	G 1/4	AM4F
				2200	645	G 1/2	AM2F
	3/2 N.C. bistabile	Manopola verticale	Manopola verticale	815	180	G 1/8	CM8F
				950	345	G 1/4	CM4F
				2250	645	G 1/2	CM2F
	3/2 N.A. monostabile	Manopola laterale	Molla meccanica	740	240	G 1/8	AML8
				950	400	G 1/4	AML4
	3/2 N.C. monostabile	Manopola laterale	Molla meccanica	815	240	G 1/8	CML8
				950	400	G 1/4	CML4
	3/2 N.A. bistabile	Manopola laterale	Manopola laterale	740	245	G 1/8	AML8F
				950	390	G 1/4	AML4F
	3/2 N.C. bistabile	Manopola laterale	Manopola laterale	815	245	G 1/8	CML8F
				950	390	G 1/4	CML4F
	3/2 N.A. monostabile	Volantino laterale	Molla meccanica	740	270	G 1/8	AVL8
				950	415	G 1/4	AVL4
	3/2 N.C. monostabile	Volantino laterale	Molla meccanica	815	270	G 1/8	CVL8
				950	415	G 1/4	CVL4
	3/2 N.A. bistabile	Volantino laterale	Volantino laterale	740	265	G 1/8	AVL8F
				950	405	G 1/4	AVL4F
	3/2 N.C. bistabile	Volantino laterale	Volantino laterale	815	265	G 1/8	CVL8F
				950	405	G 1/4	CVL4F

* COLORE PULSANTE: N = NERO; R = ROSSO; V = VERDE

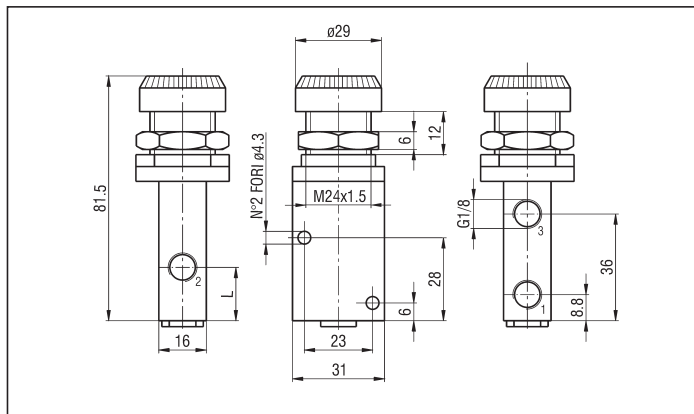
N.B.: LA VERSIONE A MANOPOLA VERTICALE CON POMELLO NERO È DISPONIBILE SOLO NELLE TAGLIE G 1/8 E G 1/4. PER ORDINARE AGGIUNGERE ALLA SIGLA LA LETTERA "E". ES.: CM8/E; AM8/E

PER ORDINARE LE VALVOLE 2/2 N.A. E 2/2 N.C. METTERE LA LETTERA "H" DAVANTI ALLE SIGLE DELLE VALVOLE 3/2. ES.: HCM4; HAT2

3/2 FUNGO

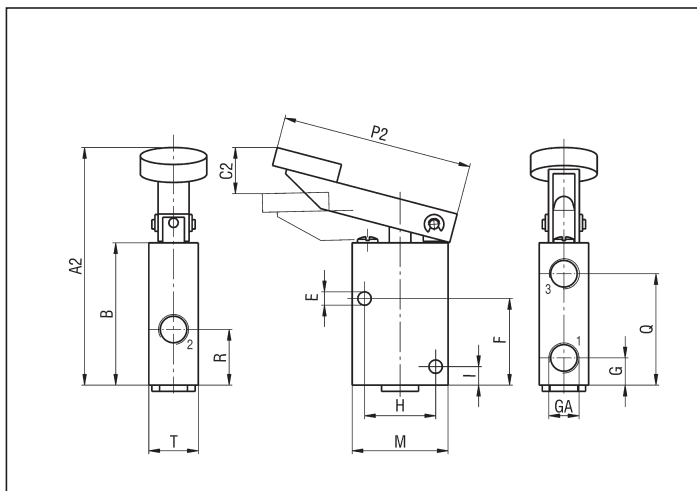


3/2 PULSANTE

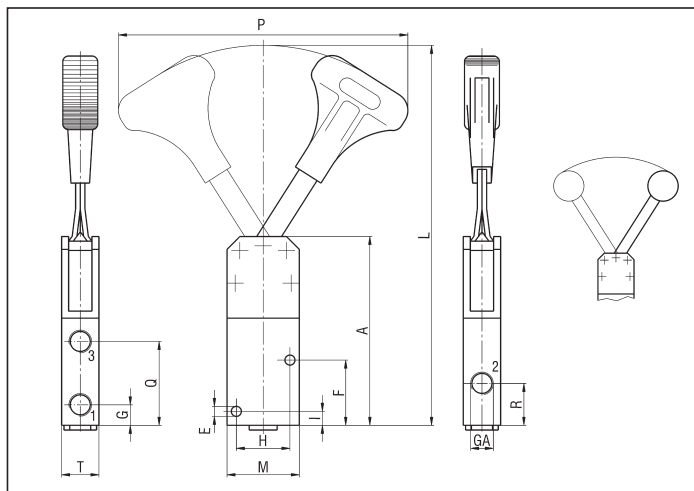


3

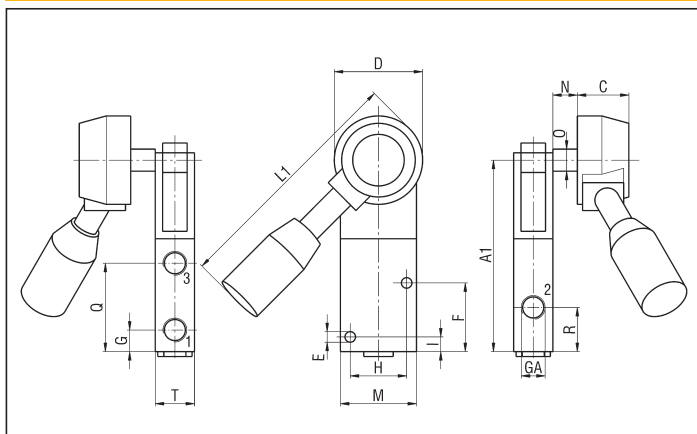
3/2 TASTO



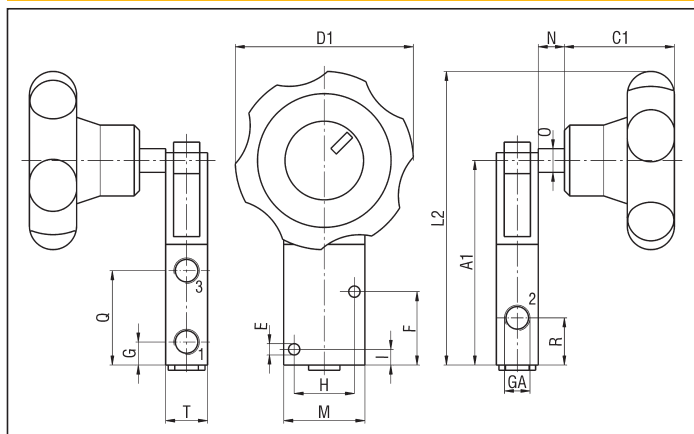
3/2 MANOPOLA VERTICALE



3/2 MANOPOLA LATERALE



3/2 VOLANTINO LATERALE



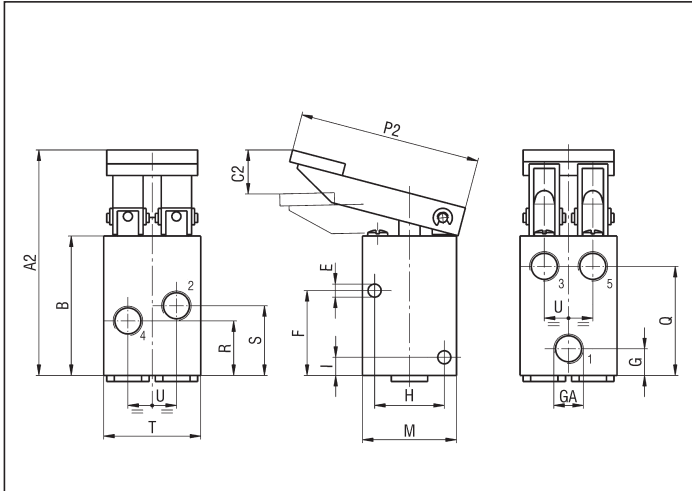
GA	A	A1	A2	B	C	C1	C2		D	D1	E	F	G	H
							min	max						
G 1/8	80	77	78	46	20	42	8	15,5	36	70	4,3	28	8,8	23
G 1/4	100	95	98	60	20	42	11	22,5	36	70	5,3	35	11,5	30
G 1/2	130	124	100	80	-	-	28	35	-	-	6,4	49	15	38

GA	I	L	L1	L2	M	N	O	P	P2	Q	R		T
											N.A.	N.C.	
G 1/8	6	162	100	112	31	10	9	124	60	36	23	18	16
G 1/4	8	188	100	130	40	10	9	152	83	46	30	25,5	20
G 1/2	10	238	-	-	50	-	-	180	145	63,3	40	30	25

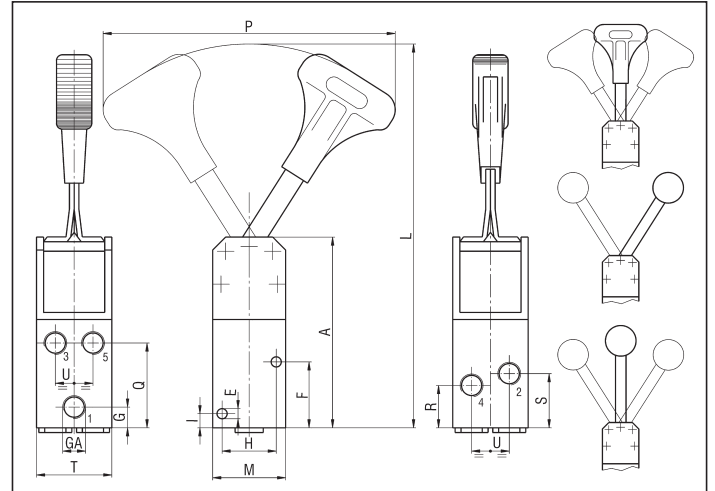
AZIONAMENTI DA OPERATORE 3 VIE A 3 POSIZIONI E 5 VIE - G 1/8 - G 1/4 - G 1/2

Simbologia	Funzione	Comandi		Portata (NI/min) P.A. 6 bar $\Delta P = 1$ bar	Peso (g)	Conessioni di lavoro	SIGLA
		Azionamento	Riposizionamento				
	5/2 monostabile	Tasto	Molla meccanica	650	180	G 1/8	CAT8
				1040	405	G 1/4	CAT4
				2050	790	G 1/2	CAT2
	5/2 monostabile	Manopola verticale	Molla meccanica	650	315	G 1/8	CAM8
				1040	600	G 1/4	CAM4
				2050	1160	G 1/2	CAM2
	5/2 bistabile	Manopola verticale	Manopola verticale	650	290	G 1/8	CAM8F
				1040	570	G 1/4	CAM4F
				2050	1065	G 1/2	CAM2F
	5/2 monostabile	Manopola laterale	Molla meccanica	650	375	G 1/8	CAML8
				1040	650	G 1/4	CAML4
	5/2 bistabile	Manopola laterale	Manopola laterale	650	365	G 1/8	CAML8F
				1040	635	G 1/4	CAML4F
	5/2 monostabile	Volantino	Molla meccanica	650	395	G 1/8	CAVL8
				1040	665	G 1/4	CAVL4
	5/2 bistabile	Volantino laterale	Volantino laterale	650	380	G 1/8	CAVL8F
				1040	650	G 1/4	CAVL4F
	5/3 monostabile centro aperto	Manopola verticale	Molla meccanica	815	315	G 1/8	CCM8
				950	605	G 1/4	CCM4
				2250	1165	G 1/2	CCM2
	5/3 stabile centro aperto	Manopola verticale	Manopola verticale	815	290	G 1/8	CCM8F
				950	575	G 1/4	CCM4F
				2250	1095	G 1/2	CCM2F
	5/3 monostabile centro aperto	Manopola laterale	Molla meccanica	815	385	G 1/8	CCML8
				950	675	G 1/4	CCML4
	5/3 stabile centro aperto	Manopola laterale	Manopola laterale	815	370	G 1/8	CCML8F
				950	650	G 1/4	CCML4F
	5/3 monostabile centro aperto	Volantino laterale	Molla meccanica	815	405	G 1/8	CCVL8
				950	690	G 1/4	CCVL4
	5/3 stabile centro aperto	Volantino laterale	Volantino laterale	815	385	G 1/8	CCVL8F
				950	660	G 1/4	CCVL4F
	3/3 monostabile centro chiuso	Manopola verticale	Molla meccanica	815	310	G 1/8	HCCM8
				950	600	G 1/4	HCCM4
	3/3 stabile centro chiuso	Manopola verticale	Molla meccanica	815	310	G 1/8	HCCM8F
				950	600	G 1/4	HCCM4F
	3/3 monostabile centro chiuso	Manopola laterale	Molla meccanica	815	310	G 1/8	HCCML8
				950	600	G 1/4	HCCML4
	3/3 stabile centro chiuso	Manopola laterale	Molla meccanica	815	310	G 1/8	HCCML8F
				950	600	G 1/4	HCCML4F
	5/3 monostabile centro chiuso	Manopola verticale	Molla meccanica	815	740	G 1/8	XH4CM8
				950	1605	G 1/4	XH4CM4
				2250	3185	G 1/2	XH4CM2
	5/3 stabile centro chiuso	Manopola verticale	Manopola verticale	815	680	G 1/8	XH4CM8F
				1400	1555	G 1/4	XH4CM4F
				2250	3080	G 1/2	XH4CM2F

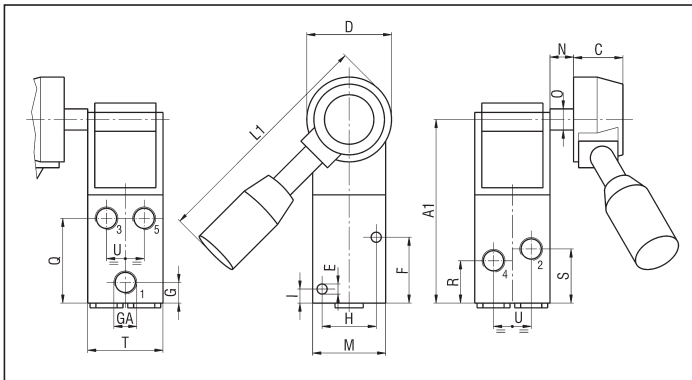
5/2 TASTO



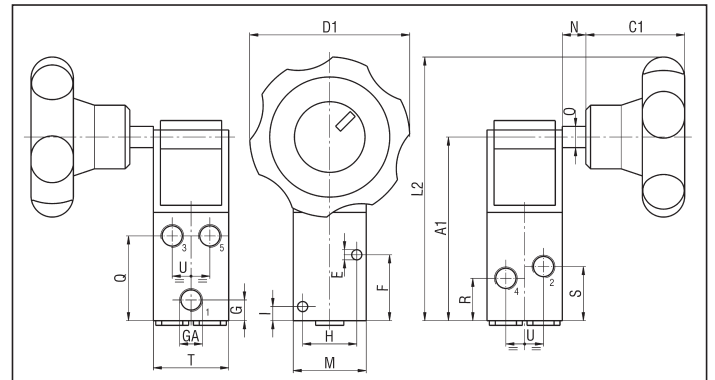
5/2 - 5/3 C.A. - 3/3 C.C. MANOPOLA VERTICALE



5/2 - 5/3 C.A. - 3/3 C.C. MANOPOLA LATERALE



5/2 VOLANTINO LATERALE



GA	A	A1	A2	B	C	C1	C2		D	D1	E	F	G	H
							min	max						
G 1/8	80	77	75,5	46	20	42	8	15,5	36	70	4,3	28	8,8	23
G 1/4	100	95	95	60	20	42	11	22,5	36	70	5,3	35	11,5	30
G 1/2	130	124	83	80	-	-	28	35	-	-	6,4	49	15	38

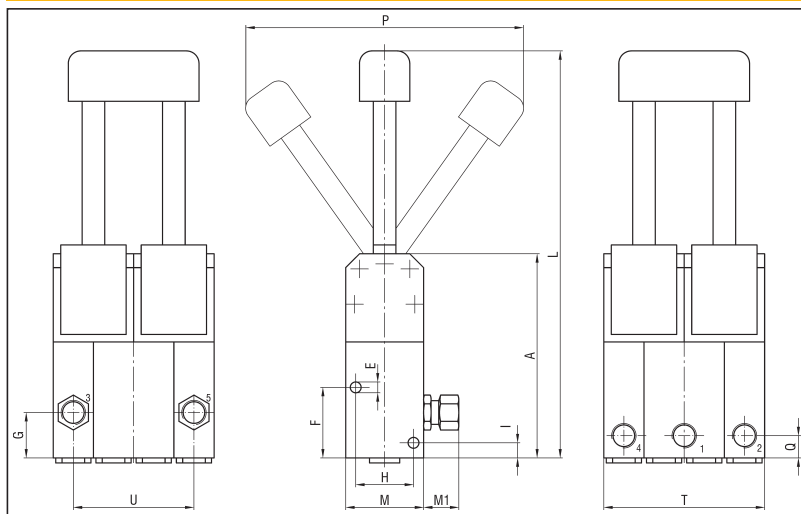
GA	I	L	L1	L2	M	N	O	P	P2	Q	R		S	T
											N.A.	N.C.		
G 1/8	6	162	100	112	31	10	9	124	60	36	23	18	23	32
G 1/4	8	188	100	130	40	10	9	152	83	46	30	25,5	30	40
G 1/2	10	238	-	-	50	-	-	180	145	63,3	40	30	40	50

GA	U
G 1/8	16
G 1/4	20
G 1/2	25

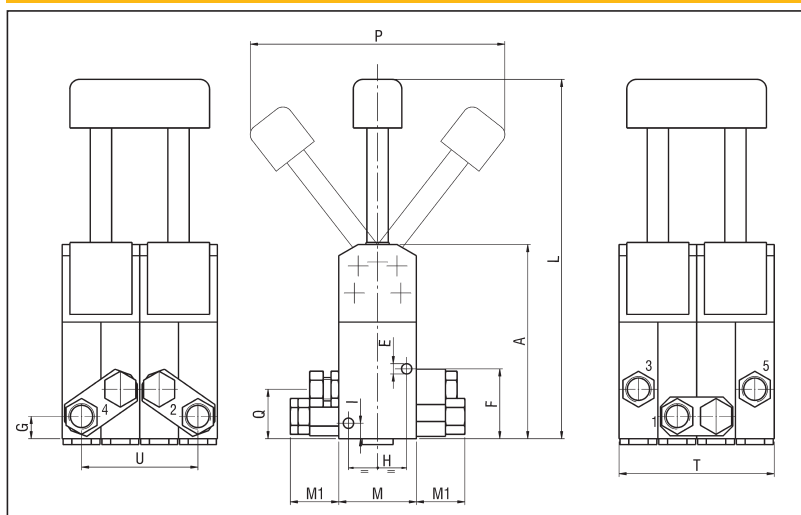
N.B.: LA VERSIONE A MANOPOLA VERTICALE CON POMELLO NERO È DISPONIBILE NELLE TAGLIE G 1/8 - G 1/4. PER ORDINARE AGGIUNGERE ALLA SIGLA LA LETTERA "E". ES.: CAM8/E; CCM8/E

3

5/3 C.C. MANOPOLA VERTICALE G 1/8



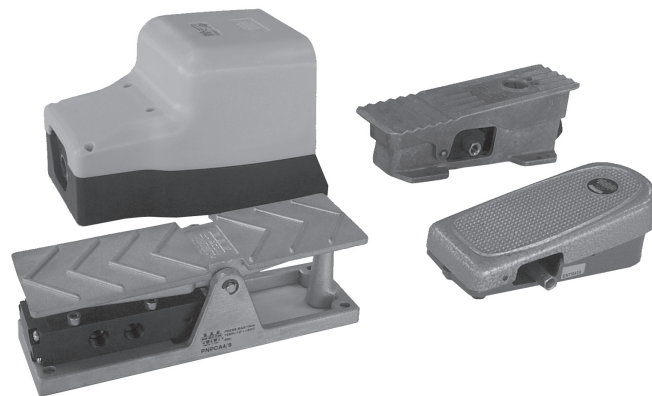
5/3 C.C. MANOPOLA VERTICALE G 1/4 - G 1/2



GA	A	E	F	G	H	I	L	M	M1	P		Q	T	U
										con fermo	senza fermo			
G 1/8	81	4,3	28	8,8	23	6	157,5	31	15	111	70	18	64	48
G 1/4	100	5,3	35	11,5	30	8	185	40	24	132	84	25,5	80	60
G 1/2	130	6,4	49	15	38	10	235	50	29	162	60	30	100	75

DESCRIZIONE

I pedali serie PC vengono costruiti nelle funzioni pneumatiche 3/2, 5/2 e 5/3 con e senza protezione. Le valvole utilizzate sono ad otturatore ad azionamento diretto, a spola ad azionamento diretto e a spola ad azionamento asservito nelle connessioni di lavoro G 1/8 e G 1/4. Il fermo posto sulla pedaliera permette di ottenere le funzioni bistabili mentre il dispositivo di sicurezza evita l'azionamento accidentale del pedale.



3

CARATTERISTICHE TECNICHE

Pressione di esercizio	0 ÷ 10 bar azionamento diretto 2,5 ÷ 10 bar azionamento asservito
Temperatura di esercizio	0 ÷ +50 °C (con aria secca -10°C)
Fluido	Aria compressa, filtrata, lubrificata ininterrottamente o non lubrificata
Connessioni di lavoro	G 1/8 - G 1/4
Diametro nominale	G 1/8 = 6 mm G 1/4 = 8,5 mm

CARATTERISTICHE COSTRUTTIVE

Astina di comando	Acciaio temprato e nichelato - ottone nichelato
Corpo	Legha di alluminio anodizzata
Spola	Legha di alluminio
Molle	Acciaio INOX
Guarnizioni	Gomma NBR
Carcassa protettiva	Alluminio pressofuso - Materiale plastico
Dispositivo di Sicurezza	Materiale plastico
Fermo	Materiale plastico
Leva di azionamento	Alluminio stampato - Materiale plastico

DIAGRAMMA DI PORTATA PC G 1/8 - 5/2

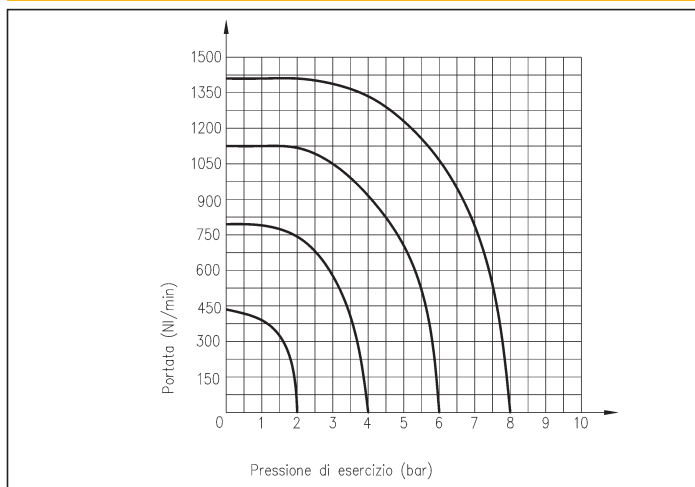
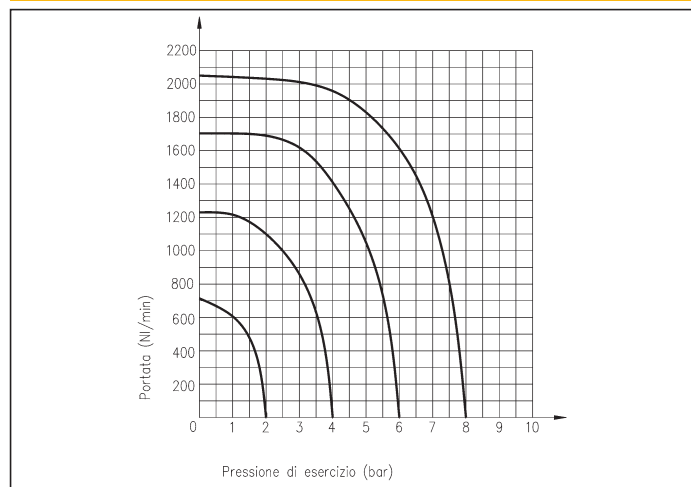


DIAGRAMMA DI PORTATA PC G 1/4 - 5/2



VALVOLE AD AZIONAMENTO A PEDALE G 1/8 - G 1/4

Simbologia	Funzione	Protezione	Azionamento	Portata (NI/min) P.A. 6 bar $\Delta P = 1$ bar	Peso (g)	Connessione di lavoro	SIGLA
	3/2 N.A. monostabile	-	Diretto	740	565	G 1/8	AP8
				950	700	G 1/4	AP4
	3/2 N.A. bistabile	-	Diretto	740	1020	G 1/8	AP8F
	3/2 N.C. monostabile	-	Diretto	815	570	G 1/8	CP8
				950	700	G 1/4	CP4
	3/2 N.C. monostabile	-	Diretto	815	570	G 1/8	FCP8*
	3/2 N.C. bistabile	-	Diretto	815	1015	G 1/8	CP8F
	5/2 monostabile	-	Diretto	650	915	G 1/8	CAP8
	5/2 bistabile	-	Diretto	650	1025	G 1/8	CAP8F
	3/2 N.A. monostabile	-	Diretto	900	970	G 1/4	PNP4
	3/2 N.C. monostabile						
	3/2 N.A. bistabile	-	Diretto	900	970	G 1/4	PNP4/F
	3/2 N.C. bistabile						
	5/2 monostabile	-	Diretto	900	1020	G 1/4	PNPCA4
	5/2 bistabile	-	Diretto	900	1020	G 1/4	PNPCA4/F
	5/3 monostabile centro chiuso	-	Diretto	780	1020	G 1/4	PNPCA4/S
	5/3 stabile centro chiuso	-	Diretto	780	1020	G 1/4	PNPCA4/SF
	5/3 monostabile centro aperto	-	Diretto	780	1020	G 1/4	PNPCA4/A
	5/3 stabile centro aperto	-	Diretto	780	1020	G 1/4	PNPCA4/AF
	5/2 dispositivo sicurezza monostabile	Plastica	Asservito	900	1350	G 1/4	PCA4

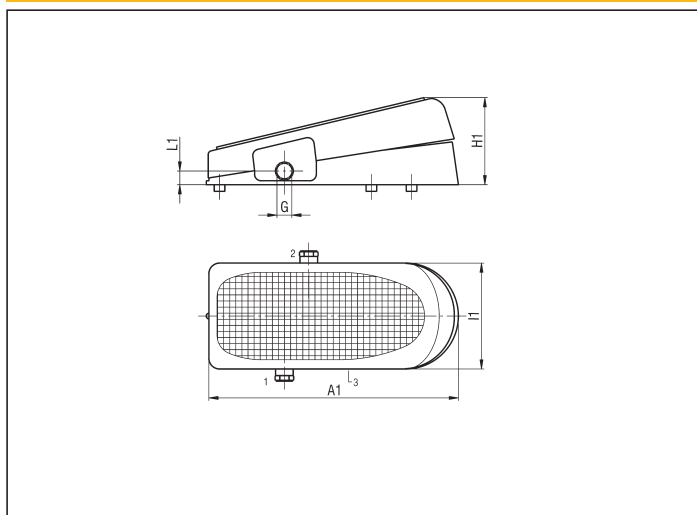
* NELLA FASE INTERMEDIA DI AZIONAMENTO LE VIE NON SONO COMUNICANTI

VALVOLE AD AZIONAMENTO A PEDALE G 1/8 - G 1/4

Simbologia	Funzione	Protezione	Azionamento	Portata (Nl/min) P.A. 6 bar $\Delta P = 1$ bar	Peso (g)	Connessione di lavoro	SIGLA
	5/2 dispositivo sicurezza bistabile	Plastica	Asservito	900	1350	G 1/4	PCA4/F
	5/2 dispositivo sicurezza monostabile	Metallica	Asservito	900	1750	G 1/4	PCA4M
	5/2 dispositivo sicurezza bistabile	Metallica	Asservito	900	1750	G 1/4	PCA4M/F

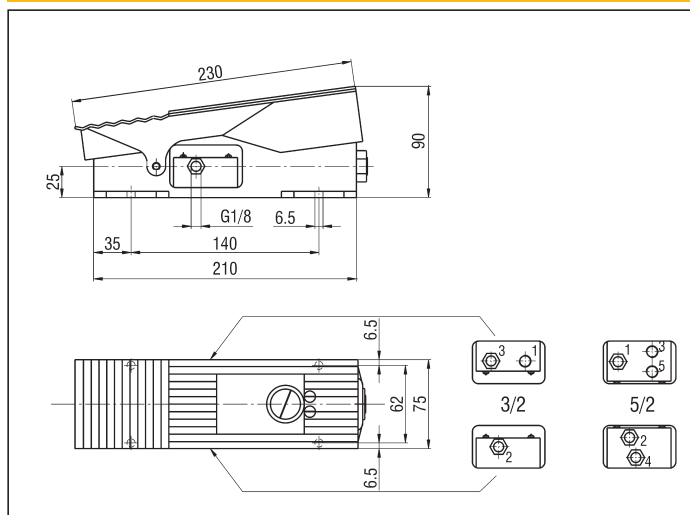
3

AP8 - AP4 - CP8 - CP4 - FCP8

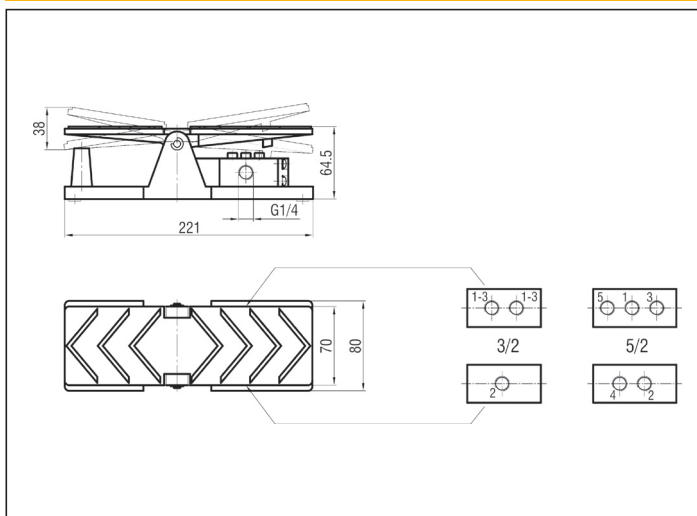


G	A1	H1	l1	L1
G 1/8	193	70	83	11
G 1/4	193	70	83	13

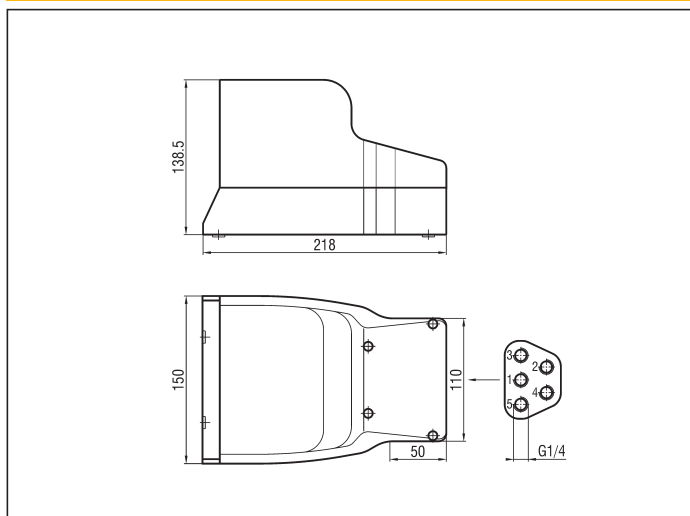
AP8F - CP8F - CAP8 - CAP8F



3/2 - 5/2 - 5/3 BASCULANTE SENZA PROTEZIONE - PNP



5 VIE PROTEZIONE PLASTICA E METALLICA - PCA



Valvole complementari: selettivi, di scarico rapido e unidirezionali

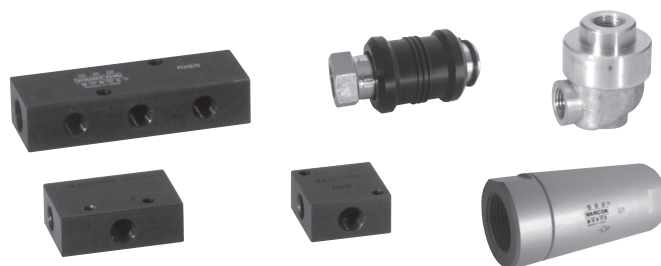
DESCRIZIONE

Le valvole complementari svolgono funzioni molto importanti nella circolazione pneumatica. Rientrano in questa famiglia:

- **VALVOLE SELETTIVE:** vengono utilizzate quando si desidera convogliare in una tubazione due flussi pneumatici provenienti da due tubazioni diverse senza che l'uno interferisca con l'altro. Mandando aria compressa in uno dei due orifizi di entrata essa passa all'orifizio di utilizzo mentre il secondo orifizio di entrata rimane escluso.

- **VALVOLE DI SCARICO RAPIDO:** mandando aria compressa nell'orifizio di entrata, essa passa in utilizzo mentre l'orifizio di scarico viene chiuso. Togliendo pressione all'orifizio di entrata, l'aria in pressione all'utilizzo passa automaticamente allo scarico.

- **VALVOLE UNIDIREZIONALI:** sono impiegate per mantenere in pressione una tubazione pur mandando in scarico quella di alimentazione; il flusso di aria dall'orifizio di entrata a quello di utilizzo è libero mentre è bloccato nel senso opposto.



3

VALVOLE SELETTIVE SERIE DS

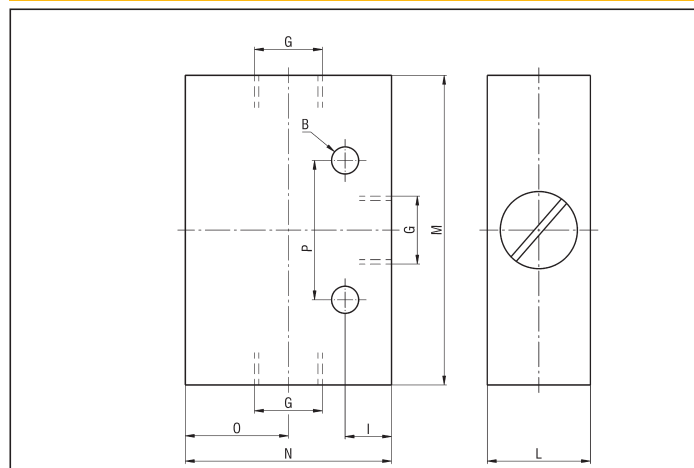
CARATTERISTICHE TECNICHE

Pressione massima	12 bar
Temperatura di esercizio	0 ÷ +80°C (con aria secca -20°C)
Fluido	Aria compressa, filtrata, lubrificata ininterrottamente o non lubrificata
Connessioni di lavoro	G 1/8 - G 1/4 - G 3/8 - G 1/2

CARATTERISTICHE COSTRUTTIVE

Corpo	Leghe di alluminio anodizzate
Guarnizioni	Gomma NBR

DIMENSIONI DI INGOMBRO E PESI DS



Simbologia	B	I	L	M	N	O	P	Portata (NI/min) P.A. 6 bar con ΔP=1	Pmin (bar)	Peso (g)	G	SIGLA
	4,2	6	16	46	31	13	22	700	0,2	60	G 1/8	DS8
	5,2	8	20	60	40	17,5	27	1700	0,4	125	G 1/4	DS4
	6,4	10	25	80	50	22	38	3400	0,3	235	G 3/8	DS3
	6,4	12	30	100	60	26	48	5000	0,6	435	G 1/2	DS2

VALVOLE DI SCARICO RAPIDO SERIE D3/

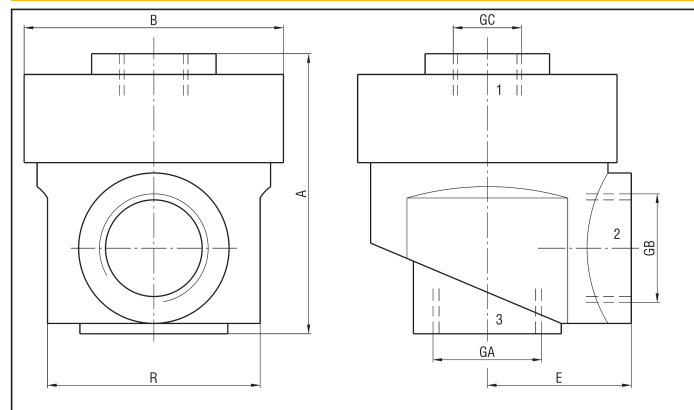
CARATTERISTICHE TECNICHE

Pressione massima	12 bar
Temperatura di esercizio	0 ÷ +80°C (con aria secca -20°C)
Fluido	Aria compressa, filtrata, lubrificata ininterrottamente o non lubrificata
Connessioni di lavoro	G 1/4 - G 1/2 - G 3/4

CARATTERISTICHE COSTRUTTIVE

Corpo valvola	Leghe di alluminio
Guarnizioni	Gomma NBR
Fondello	Leghe di alluminio

DIMENSIONI DI INGOMBRO E PESI D3/



Simbologia	A	B	E	R	Portata da 1 a 2 (NI/min) P.A. 6 bar con ΔP=1 bar	Portata da 2 a 3 (NI/min) P.A. 6 bar scarico libero	Pmin (bar)	Peso (g)	GA	GB	GC	SIGLA
	38	35	19,5	27	520	2300	0,2	70	G 1/4	G 1/4	G 1/8	D3/4
	43	35	19,5	27	610	2300	0,2	75	G 1/4	G 1/4	G 1/4	D3/4B
	54	50	27,5	41	1520	4300	0,2	135	G 1/2	G 1/2	G 1/4	D3/2
	58	50	27,5	41	2220	4300	0,2	140	G 1/2	G 1/2	G 1/2	D3/2B
	82	82	44	70	4400	6000	0,2	510	G 3/4	G 3/4	G 1/2	D3/15

Valvole complementari: unidirezionali, a corsoio e ripartitori

VALVOLE UNIDIREZIONALI SERIE U

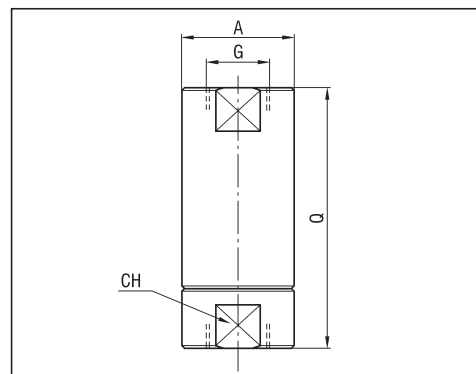
CARATTERISTICHE TECNICHE

Pressione massima	12 bar
Temperatura di esercizio	0 ÷ +80°C (con aria secca -20°C)
Fluido	Aria compressa, filtrata, lubrificata ininterrottamente o non lubrificata
Connessioni di lavoro	G 1/8 - G 1/4 - G 1/2 - G 1

CARATTERISTICHE COSTRUTTIVE

Corpo valvola	Alluminio anodizzato
Pistone	Ottone
Guarnizioni	Gomma NBR
Molla	Acciaio INOX

DIMENSIONI DI INGOMBRO E PESI U



Simbologia	CH	A	Q	Portata (NI/min) P.A. 6 bar con ΔP=1	Pmin (bar)	Peso (g)	G	SIGLA
	13	15	34	70	0,2	25	G 1/8	U8
	19	21	48	700	0,7	75	G 1/4	U4
	19	21	48	725	0,2	75	G 1/4	U4/SM
	27	30	66	2750	0,2	170	G 1/2	U2
50	50	110	5100	0,2	1000	G 1	U1	
	19	21	48	800	0,2	75	G 1/4	U4/SM2

3

VALVOLE A CORSOIO SERIE VC

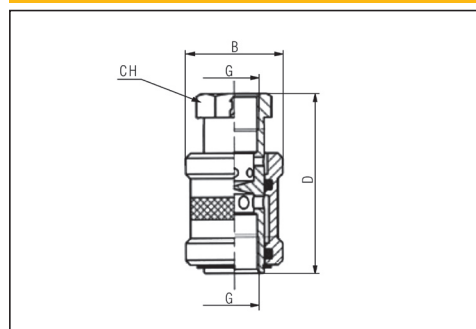
CARATTERISTICHE TECNICHE

Pressione di esercizio	1 ÷ 10 bar
Temperatura di esercizio	1 ÷ +60°C
Fluido	Aria compressa, filtrata, lubrificata ininterrottamente o non lubrificata
Connessioni di lavoro	G 1/8 - G 1/4 - G 3/8 - G 1/2

CARATTERISTICHE COSTRUTTIVE

Corpo valvola	Ottone nichelato
Corsoio	Alluminio anodizzato
Guarnizioni	Gomma NBR

DIMENSIONI DI INGOMBRO E PESI VC



CH	B	Portata (NI/min) P.A. 6 bar con ΔP=1	D	Peso (g)	G	SIGLA
14	25	700	48	54	G 1/8	VC-01
17	30	1500	58	102	G 1/4	VC-02
22	35	2200	68	153	G 3/8	VC-03
27	40	3400	80	204	G 1/2	VC-04

RIPARTITORI SERIE RX

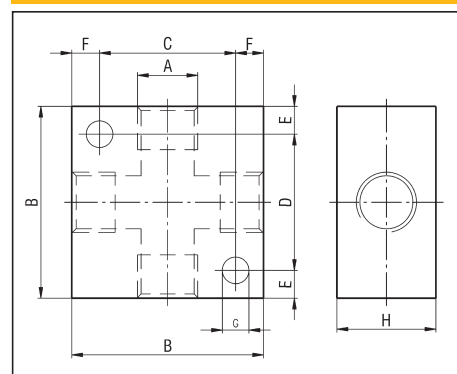
CARATTERISTICHE TECNICHE

Pressione massima	12 bar
Temperatura di esercizio	0 ÷ +80°C (con aria secca -20°C)
Fluido	Aria compressa, filtrata, lubrificata ininterrottamente o non lubrificata
Connessioni di lavoro	G 1/8 - G 1/4 - G 3/8 - G 1/2

CARATTERISTICHE COSTRUTTIVE

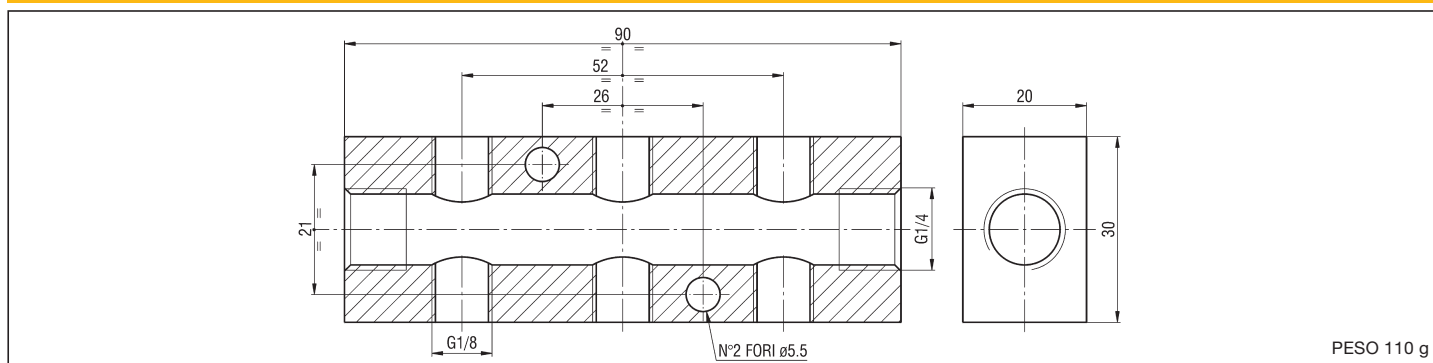
Corpo	Leghe di alluminio anodizzate
-------	-------------------------------

DIMENSIONI DI INGOMBRO E PESI RX



B	C	D	E	F	G	H	A	Peso (g)	SIGLA
31	23	22	4,5	4	4,3	16	G 1/8	35	RX8
40	30	27	6,5	5	5,3	20	G 1/4	70	RX4
50	38	39	5,5	6	6,3	25	G 3/8	130	RX3
50	38	39	5,5	6	6,3	25	G 1/2	115	RX2

DIMENSIONI DI INGOMBRO E PESO RX8/6



DESCRIZIONE

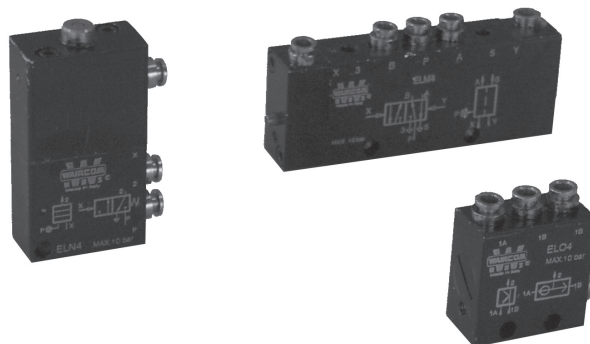
Gli elementi di logica pneumatica serie EL sono prodotti nelle 5 funzioni base: OR, AND, YES, NOT e MEMORIA. Le connessioni di lavoro sono per tubo Ø 4 mm e il segnalatore di pressione sul corpo è di serie. Possono essere installati singolarmente tramite 2 fori sul corpo oppure modularmente montate sulla squadretta a più stazioni. L'elemento NOT è del tipo "a soglia", ove la soglia stessa è di 0,6 bar (a 6 bar).

CARATTERISTICHE TECNICHE

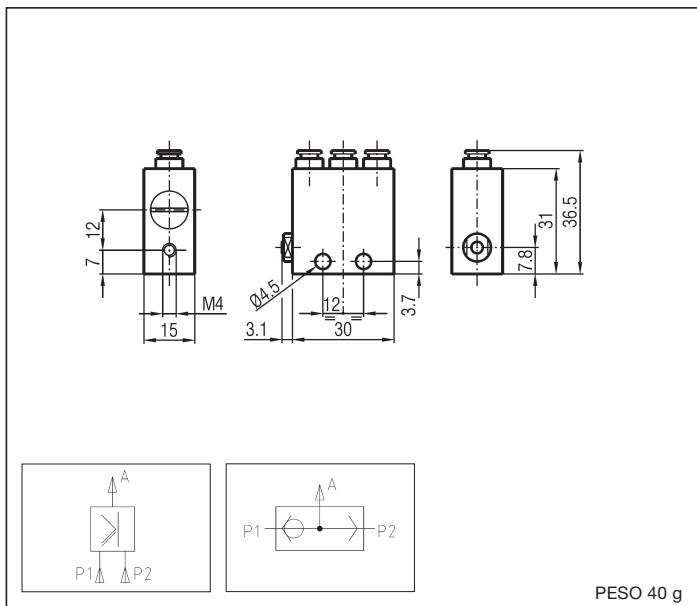
Pressione di esercizio	1,5 ÷ 10 bar (OR, AND, YES, NOT, MEMORIA)
Temperatura di esercizio	0 ÷ +60 °C (con aria secca -20 °C)
Fluido	Aria compressa, filtrata, lubrificata ininterrottamente o non lubrificata
Connessioni di lavoro	Innesti rapidi per tubi Ø 4 mm
Portata nominale	90 NI/min

CARATTERISTICHE COSTRUTTIVE

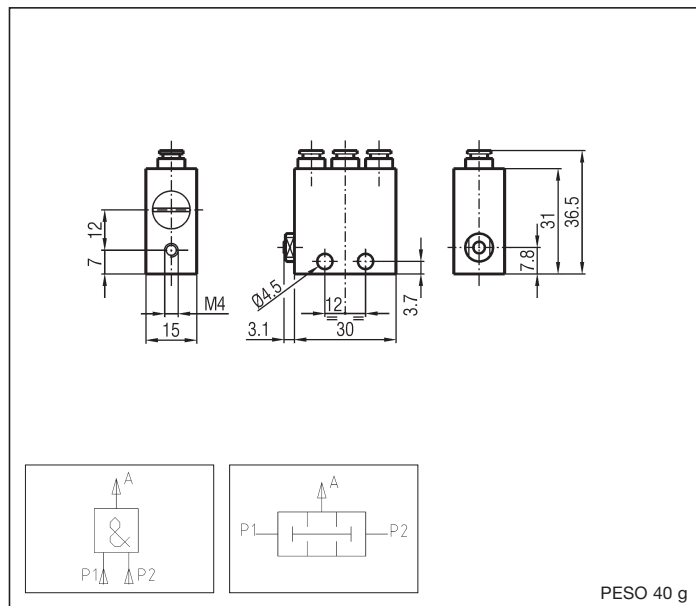
Corpo	Lega di alluminio anodizzata
Astina - Guida astina	Ottone nichelato
Molle	Acciaio INOX
Guarnizioni	Gomma NBR
Spola	Lega di alluminio anodizzata
Attacchi	Ottone nichelato, plastica



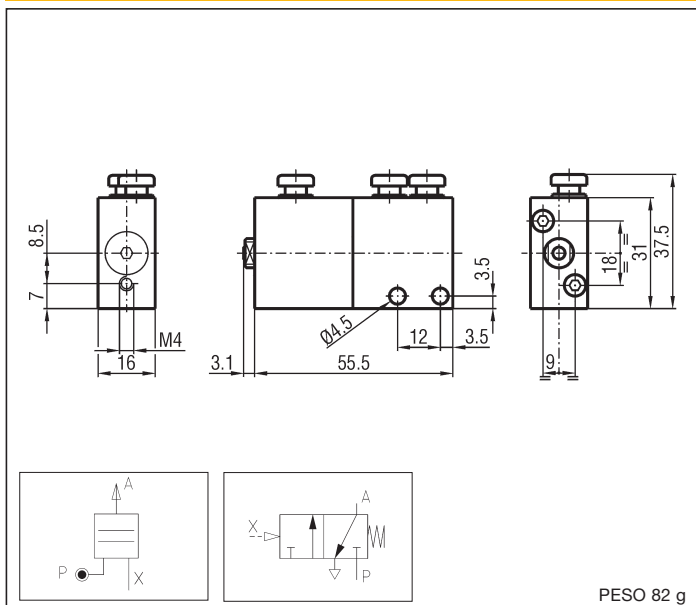
ELEMENTO LOGICO - ELO4 (OR - somma logica)



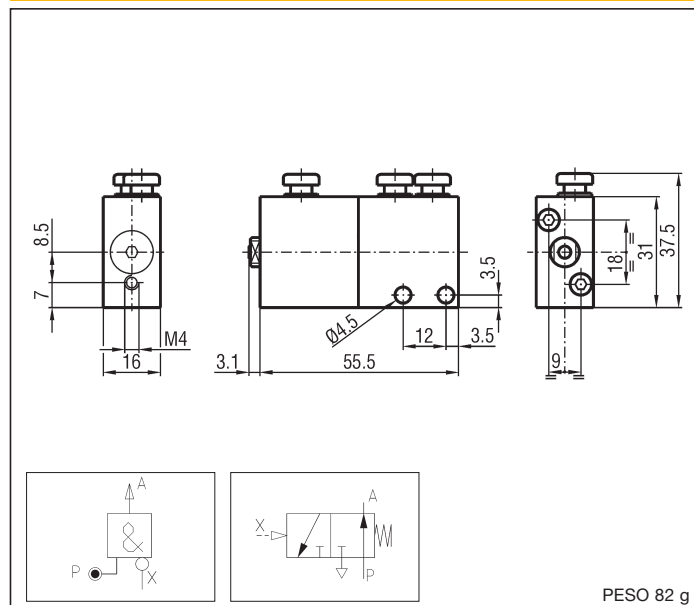
ELEMENTO LOGICO - ELA4 (AND - prodotto logico)



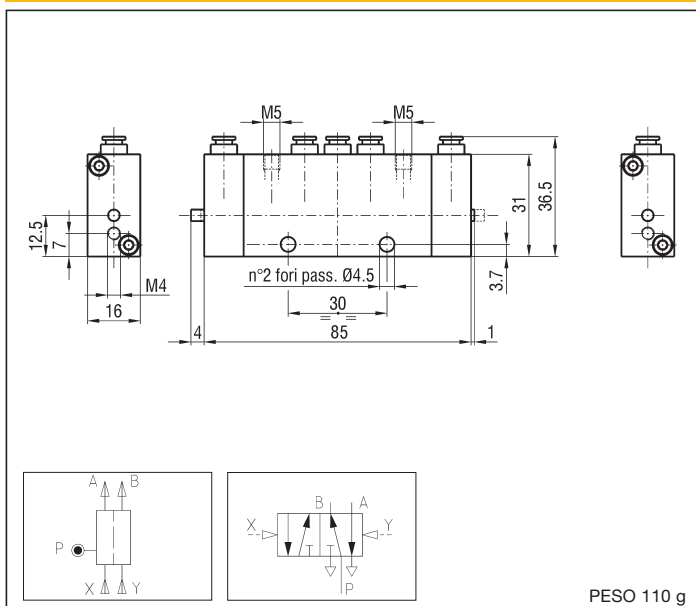
ELEMENTO LOGICO - ELY4 (YES - affermazione)



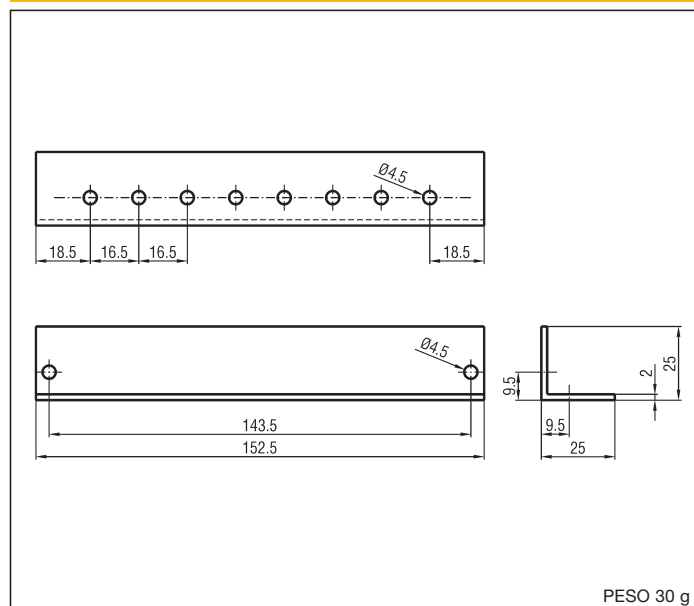
ELEMENTO LOGICO - ELN4 (NOT - negazione)



ELEMENTO LOGICO - ELM4 (memoria)



SQUADRETTA - ELSQ



DESCRIZIONE

I regolatori di portata serie UR sono prodotti in tre diverse versioni: tipo URG (unidirezionale) - URF (bidirezionale), per avere una regolazione in linea di precisione; tipo URE (unidirezionale), quando serve una regolazione in linea di tipo standard con ingombri ridotti, e tipo URS, per una regolazione di estremità.

I regolatori di portata di precisione in linea tipo URG - URF sono disponibili in diverse scale di regolazione nella taglia G 1/8 (vedi diagramma di portata).



3

REGOLATORI DI PORTATA DI PRECISIONE IN LINEA TIPO URG - URF

CARATTERISTICHE TECNICHE

Pressione massima	12 bar
Temperatura di esercizio	0 ÷ +80°C (con aria secca -20°C)
Fluido	Aria compressa, filtrata, lubrificata ininterrottamente o non lubrificata
Connessioni di lavoro	G 1/8 - G 1/4 - G 1/2

CARATTERISTICHE COSTRUTTIVE

Corpo	Lega di alluminio anodizzata
Guarnizioni	Gamma NBR
Spillo di regolazione (vite)	Alluminio (Acciaio INOX per URG - URF 8/1)
Guida spillo	Ottone
Dadi	Ottone

DIAGRAMMA DI PORTATA CON P.A. = 6 BAR UR 8/1

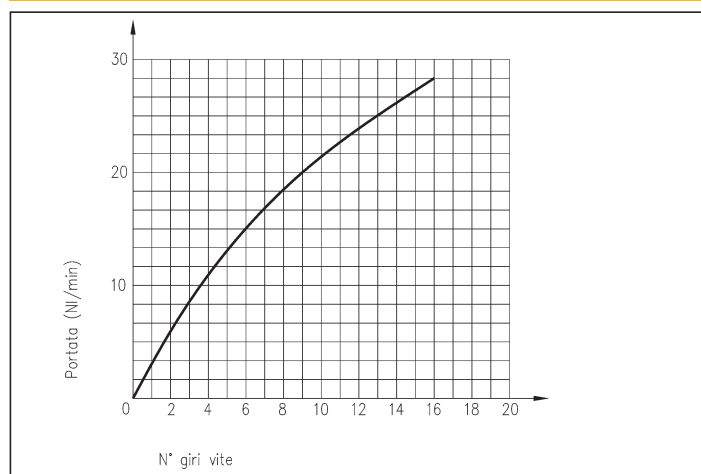


DIAGRAMMA DI PORTATA CON P.A. = 6 BAR UR 8/2

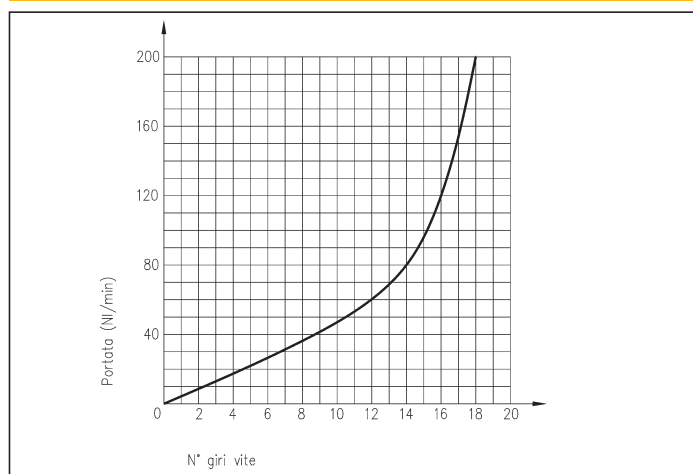


DIAGRAMMA DI PORTATA CON P.A. = 6 BAR UR 8/5

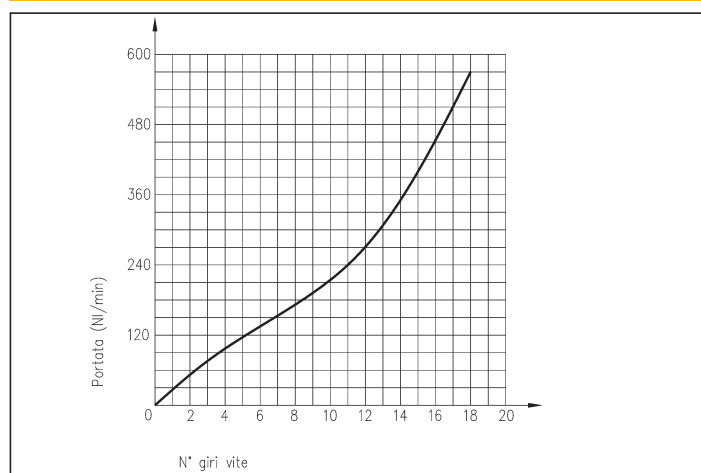


DIAGRAMMA DI PORTATA CON P.A. = 6 BAR UR 4/10

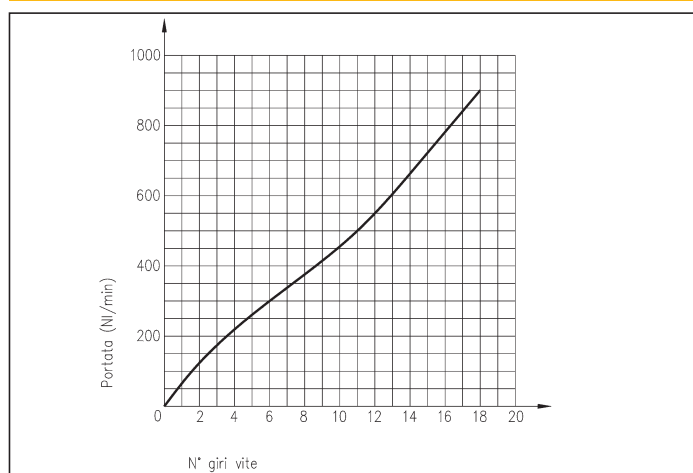
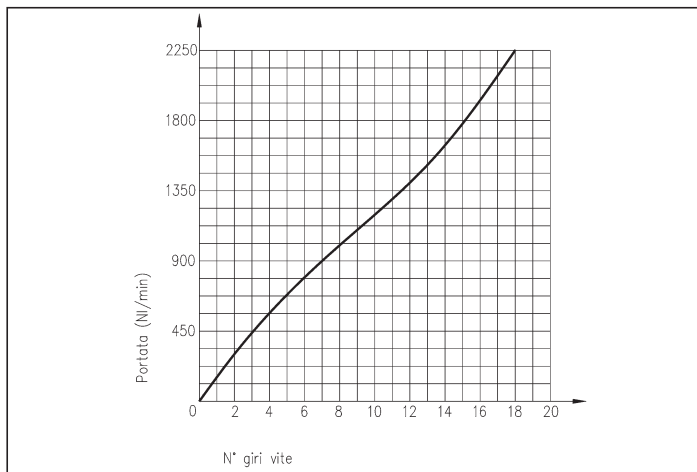
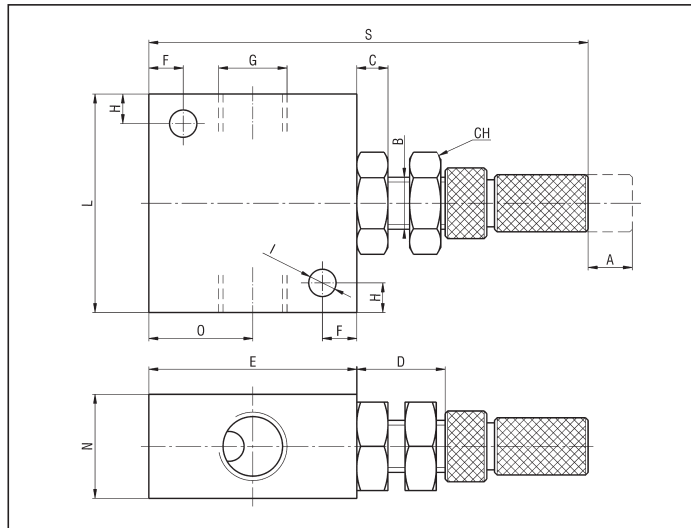


DIAGRAMMA DI PORTATA CON P.A. = 6 BAR UR 2/25



Simbologia	Diametro nominale (mm)	Attacchi	SIGLA
	0,9	G 1/8	URG8/1
	2	G 1/8	URG8/2
	5	G 1/8	URG8/5
	7,2	G 1/4	URG4/10
	12	G 1/2	URF2/25
	0,9	G 1/8	URF8/1
	2	G 1/8	URF8/2
	5	G 1/8	URF8/5
	7,2	G 1/4	URF4/10
	12	G 1/2	URF2/25

DIMENSIONI DI INGOMBRO E PESI URG - URF



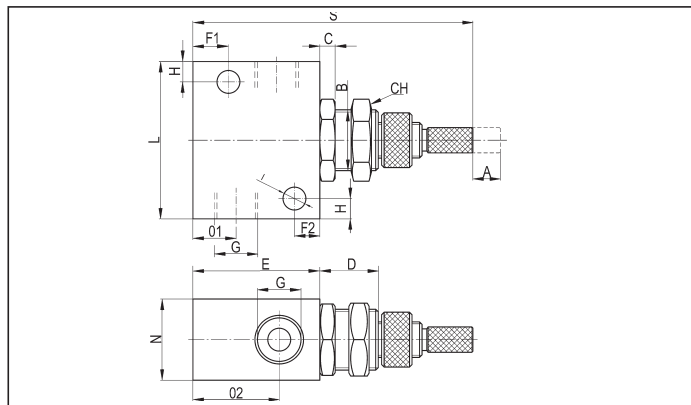
A	B	C	CH	D	E	F	H
6	M12x0,75	4	14	12,5	31	4,5	5,5
8,5	M15x0,75	5,5	17	17	40	6,5	6
13	M25x1,5	7	30	22	65	8,5	12,5
I	L	N	O	S	Peso (g)	G	
4,3	34	16	15,5	65	60	G 1/8	
5,25	42	20	20	84,5	120	G 1/4	
6,25	69	35	32,5	127	540	G 1/2	

REGOLATORI DI PORTATA STANDARD IN LINEA TIPO URE

Simbologia	A	B	C	CH	D	E	F1	F2	H
	10	M12x0,75	3	14	11	25	7	5	4
	6,8	M12x0,75	3,5	15	11	35	*	5	5
	I	L	N	O1	O2	S	Peso (g)	G	SIGLA
	4,5	31	16	8,5	17	55	55	G 1/8	URE8
	4,3	40	26	14,5	13,5	58,7	101	G 1/2	URE2

* I N° 2 FORI DI FISSAGGIO PER TALI TAGLIE SONO ALLINEATI (VEDI QUOTA F2)

DIMENSIONI DI INGOMBRO E PESI URE



REGOLATORI DI PORTATA DI ESTREMITÀ TIPO URS

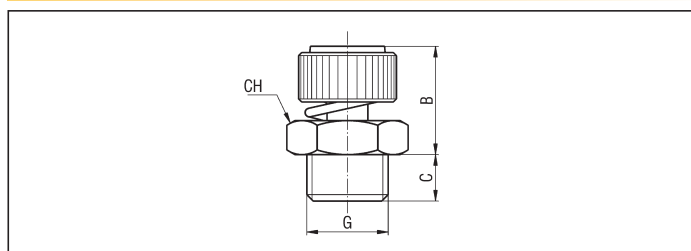
CARATTERISTICHE TECNICHE

Pressione massima	12 bar
Temperatura di esercizio	0 ÷ +80°C (con aria secca -20°C)
Fluido	Aria compressa, filtrata, lubrificata ininterrottamente o non lubrificata
Connessioni di lavoro	G 1/8 - G 1/4 - G 3/8 - G 1/2

CARATTERISTICHE COSTRUTTIVE

Materiale	Ottone
Silenziatore	Bronzo sinterizzato

DIMENSIONI DI INGOMBRO E PESI URS



Simbologia	B	C	CH	Peso (g)	G	SIGLA
	15,5	6	12	15	G 1/8	URS8/3
	17,5	8	16	25	G 1/4	URS4/5
	20	9	20	40	G 3/8	URS3/7
	22,5	10,5	26	70	G 1/2	URS2/9

DESCRIZIONE

Le valvole di blocco serie WB, prodotte nella funzione pneumatica 2/2 monostabile con connessioni G 1/8, G 1/4, G 1/2 e nelle versioni uni- e bi-direzionali, hanno la funzione di impedire un'accidentale depressurizzazione della camera di un cilindro in mancanza d'aria al pilotaggio. Per un corretto funzionamento delle stesse valvole di blocco è consigliabile montarle direttamente sul cilindro.



3

CARATTERISTICHE TECNICHE

Pressione di esercizio	0 ÷ 10 bar
Pressione minima di pilotaggio (a 10 bar)	G 1/8 = 2,5 bar G 1/4 = 4 bar G 1/2 = 5 bar
Temperatura di esercizio	0 ÷ +70°C (con aria secca -10°C)
Fluido	Aria compressa, filtrata, lubrificata ininterrottamente o non lubrificata
Connessioni di lavoro	G 1/8 - G 1/4 - G 1/2
Connessioni di pilotaggio pneumatico	G 1/8
Diametro nominale	G 1/8 = 7 mm G 1/4 = 7 mm G 1/2 = 12 mm
Portata a 6 bar (con ΔP = 1 bar)	G 1/8 = 700 NI/min G 1/4 = 700 NI/min G 1/2 = 1900 NI/min

CARATTERISTICHE COSTRUTTIVE

Astina di comando	Lega alluminio anodizzata
Corpo	Lega di alluminio anodizzata
Molla	Acciaio INOX
Tappo di fondo	Ottone nichelato
Guarnizioni	Gomma NBR
Piattello	Ottone

WB8U - WB8B - WB4U - WB4B - WB2U - WB2B

UNIDIREZIONALE

BIDIREZIONALE

IDENTIFICAZIONE CONNESSIONI
 1 = INGRESSO
 2 = CILINDRO
 12 = PILOTAGGIO

Simbologia	A	B	C	H	I	P	Peso (g)	G	SIGLA
	31	16	47	21,5	11,5	G 1/8	61	G 1/8	WB8U
	40	20	57	26,5	15		120	G 1/4	WB4U
	50	25	69	34,5	18		220	G 1/2	WB2U
	31	16	47	21,5	11,5		61	G 1/8	WB8B
	40	20	57	26,5	15		120	G 1/4	WB4B
	50	25	69	34,5	18		220	G 1/2	WB2B

DESCRIZIONE

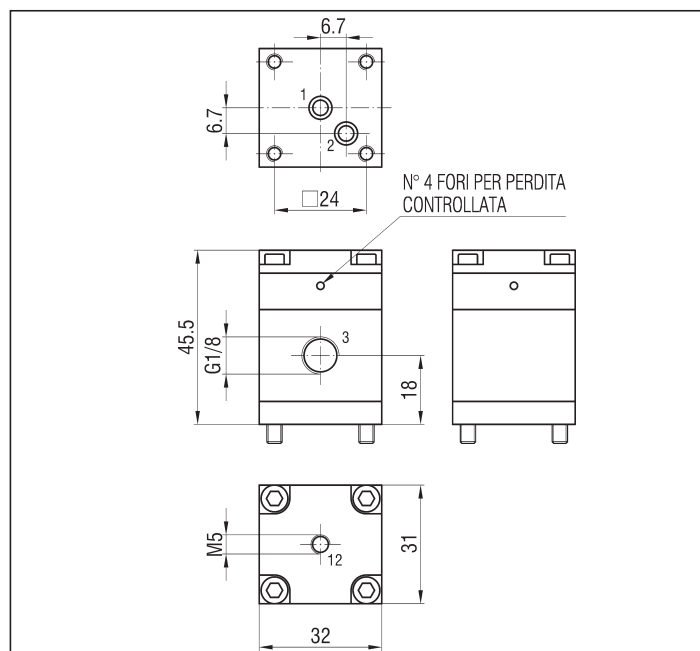
La sigla XVF4 identifica una valvola amplificatrice 3/2 N.C. che trasforma segnali a bassa pressione in segnali pneumatici (1 ÷ 8 bar).
La XVF5, invece, è una valvola amplificatrice 3/2 N.A. che trasforma segnali pneumatici negativi in segnali pneumatici (1 ÷ 7 bar).
Ambedue sono adatte a pilotare direttamente le valvole serie UDS e UK con montaggio identico a quello delle elettrovalvole serie UL.
È prevista una sottobase a sigla XVB (vedi pag. 2.8) per il montaggio singolo mentre per il montaggio multiplo sono previste le basi a sigla ULP (vedi pag. 2.7).



CARATTERISTICHE TECNICHE

Pressione di esercizio	XVF4: 1 ÷ 8 bar XVF5: 1 ÷ 7 bar
Temperatura di esercizio	0 ÷ +60 °C (con aria secca -10 °C)
Fluido	Aria compressa, filtrata, lubrificata ininterrottamente o non lubrificata
Pressione di pilotaggio	XVF4: 500 mbar XVF5: -500 mbar
Frequenza max	50 Hz
Portata	500 NI/min a 6 bar
Consumo perdita controllata	1,4 NI/min a 7 bar
Foro pilotaggio	M5

DIMENSIONI XVF



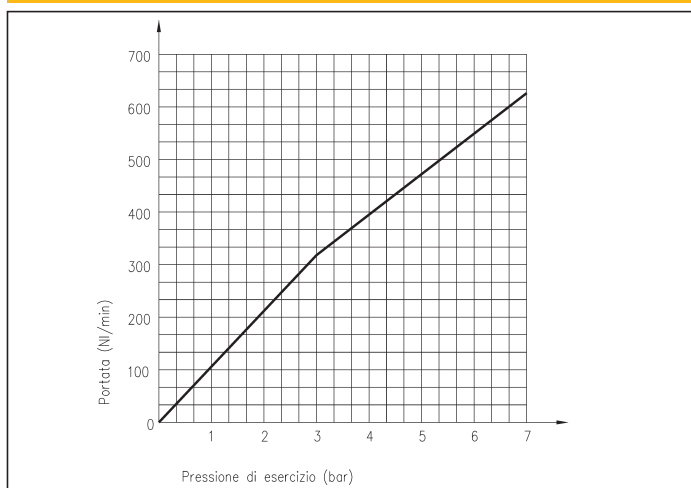
CARATTERISTICHE COSTRUTTIVE

Astina di comando	Alluminio
Corpo	Legia di alluminio anodizzata
Molle	Bronzo fosforoso
Guarnizioni	Gomma NBR
Piattello	Alluminio
Viti di fissaggio	Acciaio zincato bianco

RICAMBI

KIT GUARNIZIONI	
XVF	XVF/SG/4-5

DIAGRAMMA DI PORTATA XVF



3 VIE

Simbologia	Funzione	Comandi		Tempi di risposta (ms) P.A. 6 bar		Portata (NI/min) P.A. 6 bar $\Delta P=1$ bar	Peso (g)	SIGLA
		Azionamento	Riposizionamento	Azionamento	Riposizionamento			
	3/2 N.C.	Pneumatico	Molla Meccanica	26,64	38,42	500	10,5	XVF4
	3/2 N.A.	Vuoto	Molla Meccanica	21,14	32,66	500	10,5	XVF5



Serie UZ

Filtro UZF G 1/8 - G 1/4.....	pag. 4.3
Riduttore UZRR G 1/8 - G 1/4.....	pag. 4.4
Filtro riduttore UZRRM /F G 1/8 - G 1/4.....	pag. 4.5
Lubrificatore UZL G 1/8 - G 1/4.....	pag. 4.6
Avviatore progressivo UZAP G 1/4.....	pag. 4.7
Valvola lucchettabile UZVL G 1/4.....	pag. 4.8
Accessori UZ.....	pag. 4.8
Filtro riduttore + lubrificatore G 1/8 - G 1/4.....	pag. 4.9
Filtro + riduttore + lubrificatore G 1/8 - G 1/4.....	pag. 4.10
Esempi di montaggio UZ.....	pag. 4.11

Serie EZ

Filtro EZF G 3/8 - G 1/2 - G 1.....	pag. 4.12
Riduttore EZRR G 3/8 - G 1/2 - G 1.....	pag. 4.14
Filtro riduttore EZRR /F G 3/8 - G 1/2 - G 1.....	pag. 4.16
Lubrificatore EZL G 3/8 - G 1/2 - G 1.....	pag. 4.18
Avviatore progressivo EZAP G 3/8 - G 1/2 - G 1.....	pag. 4.20
Valvola lucchettabile EZVL G 3/8 - G 1/2 - G 1.....	pag. 4.22
Accessori EZ.....	pag. 4.22
Filtro riduttore + lubrificatore G 3/8 - G 1/2 - G 1.....	pag. 4.23
Filtro + riduttore + lubrificatore G 3/8 - G 1/2 - G 1.....	pag. 4.24
Esempi di montaggio EZ.....	pag. 4.25

Serie MA

Accessori trattamento aria: manometri.....	pag. 4.26
--	-----------

Serie PR

Accessori trattamento aria: pressostato digitale/analogico serie PRDA.....	pag. 4.27
Accessori trattamento aria: pressostato a membrana serie PRC-PRA.....	pag. 4.28
Accessori trattamento aria: pressostato con contatti in scambio serie PRCA.....	pag. 4.29



Caratteristiche generali trattamento aria Waircom

Prima di impiegare l'aria come fluido della maggior parte dei componenti menzionati nei precedenti capitoli, questa deve essere opportunamente trattata; per tale motivo Waircom offre queste due serie di f-r-l (filtri, regolatori e lubrificatori), che vengono presentate con taglie che spaziano da G 1/8" fino ad arrivare a G 1".

Oltre a tali articoli principali gli f-r-l possono essere assemblati con valvole lucchettabili e avviatori progressivi. Anche tali prodotti sono completati dai relativi accessori (manometri e pressostati) che completano l'offerta Waircom.

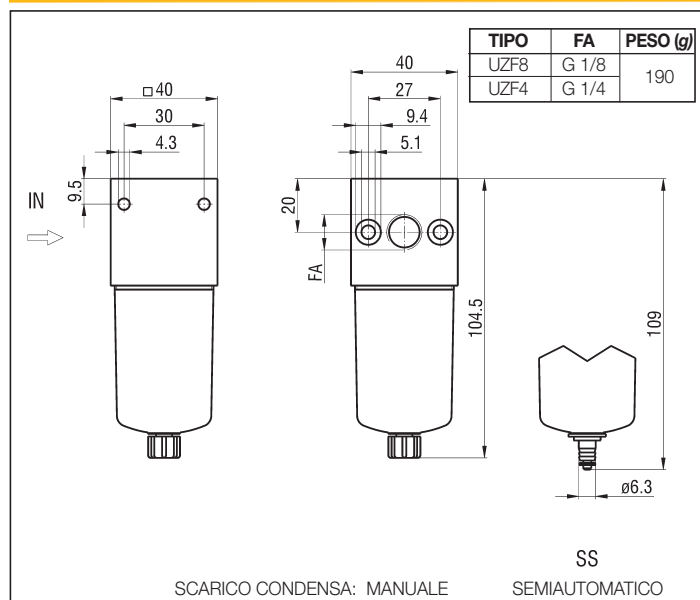
DESCRIZIONE

I filtri serie UZF sono prodotti con connessioni G 1/8 e G 1/4, con diversi gradi di filtrazione e scarico di condensa manuale o semiautomatico. Le tazze in tecnopolimero possono portare una protezione (metallica) oppure essere interamente metalliche (senza visualizzazione di livello).

CARATTERISTICHE TECNICHE

Pressione max	16 bar
Temperatura di esercizio	0 ÷ +50 °C (con aria secca -10°C)
Fluido	Aria compressa
Connessioni di lavoro	G 1/8 - G 1/4
Elemento filtrante	Standard 20 µm, a richiesta 5 µm e 40 µm
Scarico condensa	Manuale o semiautomatico
Capacità max di condensa	9 cm ³ (non superare la linea di livello)
Montaggio	Modulare, in linea e a parete
Viti di fissaggio a parete	M4x50

DIMENSIONI DI INGOMBRO E PESO UZF

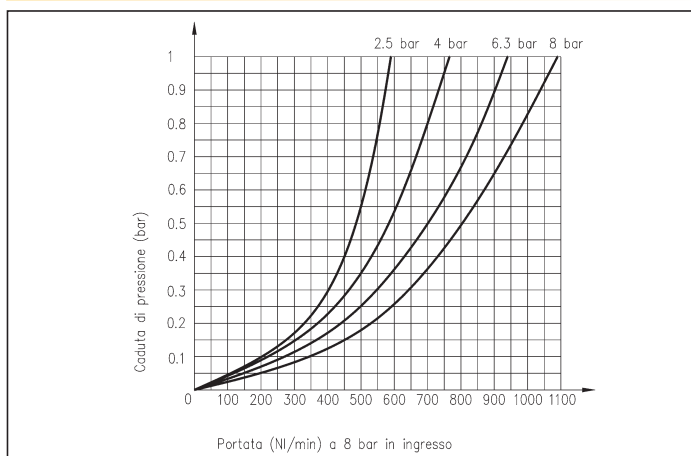


CARATTERISTICHE COSTRUTTIVE

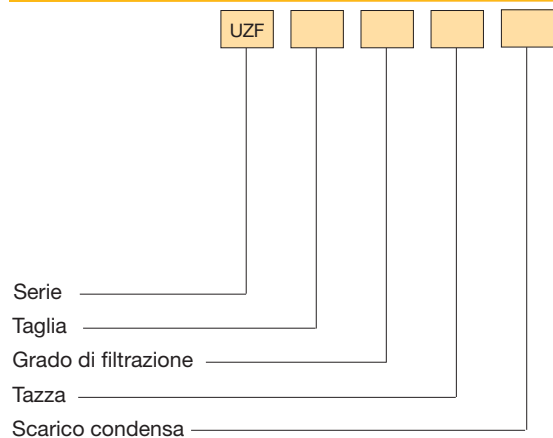
Corpo	Lega di alluminio
Tazza	Tecnopolimero trasparente, a richiesta con protezione metallica o tazza metallica senza visualizzazione di livello
Elemento filtrante	Polietilene sinterizzato
Guarnizioni	Gomma NBR
Deflettore	Resina acetica

4

DIAGRAMMA DI PORTATA UZF



CHIAVE DI CODIFICA



TAGLIA

8 G 1/8 4 G 1/4

GRADO DI FILTRAZIONE

/5 5 µm /20 20 µm
/40 40 µm

TAZZA

Trasparente PM Protezione metallica
TM Metallica

SCARICO CONDENZA

Scarico manuale /SS Scarico semiautomatico

RICAMBI

Protezione metallica	UZ/PM
Tazza metallica scarico manuale	UZ/TM/R
Tazza metallica scarico semiautomatico	UZ/TM/R/SS
Tazza in tecnopolimero scarico manuale	UZF/SG/3
Tazza in tecnopolimero scarico semiautomatico	UZF/SG/3/SS
Cartuccia filtro 5 µm	UZF/SG/1
Cartuccia filtro 20 µm	UZF/SG/2
Cartuccia filtro 40 µm	UZF/SG/4

DESCRIZIONE

I riduttori serie UZRR sono prodotti in due modelli. Il tipo UZRRH è predisposto per montaggio a pannello o in linea, mentre il tipo UZRRM è predisposto per il montaggio modulare (con filtro e lubrificatore) e a pannello. Sono disponibili nei due modelli con scale di regolazione diverse e connessioni G 1/8 e G 1/4.

CARATTERISTICHE TECNICHE

Pressione max	16 bar
Temperatura di esercizio	0 ÷ +50 °C (con aria secca -10°C)
Fluido	Aria compressa, filtrata, lubrificata o non
Connessioni di lavoro	G 1/8 - G 1/4
Connessione per manometro	G 1/8
Campo di regolazione (bar)	0,2 ÷ 2 - 0,4 ÷ 4 - 0,8 ÷ 9 - 1,5 ÷ 12
Montaggio	Modulare, in linea, a parete e a pannello
Viti di fissaggio a parete	M4x50

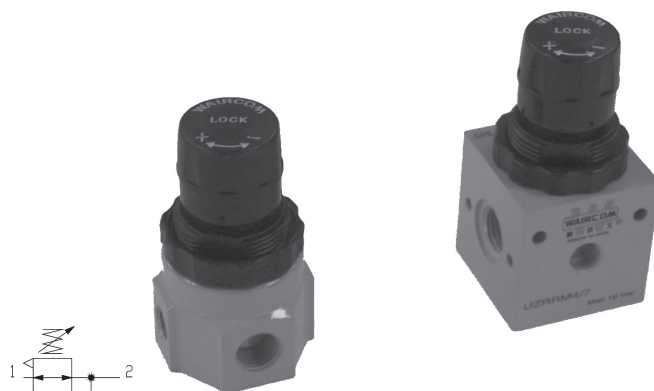
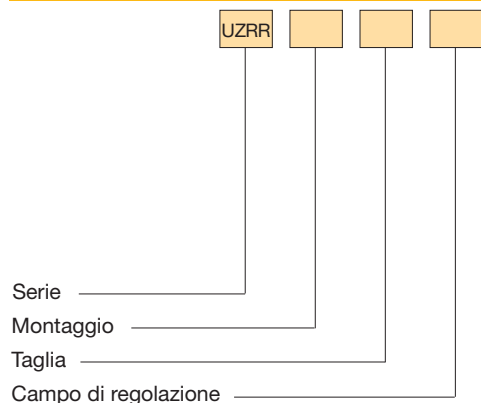
4 DIMENSIONI DI INGOMBRO E PESO UZRRM

TIPO	FA	PESO (g)
UZRRM8	G 1/8	195
UZRRM4	G 1/4	

DIMENSIONI DI INGOMBRO E PESO UZRRH

TIPO	FA	Peso (g)
UZRRH8	G 1/8	120
UZRRH4	G 1/4	

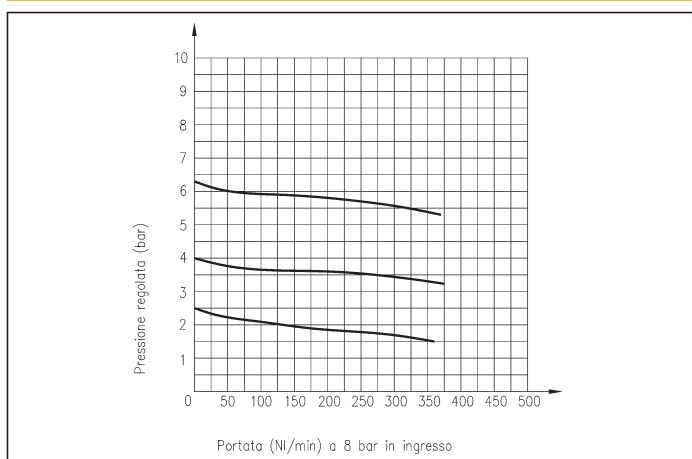
CHIAVE DI CODIFICA



CARATTERISTICHE COSTRUTTIVE

Corpo	Legha di alluminio
Otturatore	Ottone, gomma NBR
Molla	Acciaio INOX
Manopola	Resina acetica
Vite regolazione	Ottone
Diaframma	Ottone, gomma NBR

DIAGRAMMA DI PORTATA UZRR



MONTAGGIO

H Da pannello M Modulare

TAGLIA

8 G 1/8 4 G 1/4

CAMPO DI REGOLAZIONE

/3 0,2 ÷ 2 bar /5 0,4 ÷ 4 bar
 /7 0,8 ÷ 9 bar /12 1,5 ÷ 12 bar

N.B.: a richiesta i riduttori vengono forniti senza relieving, la serie diventa **UZR...**

RICAMBI

Kit regolazione relieving	UZRR/SG/6
Kit regolazione non relieving	UZRR/SG/5

Trattamento aria: filtro riduttore UZRRM /F G 1/8 - G 1/4

serie UZ

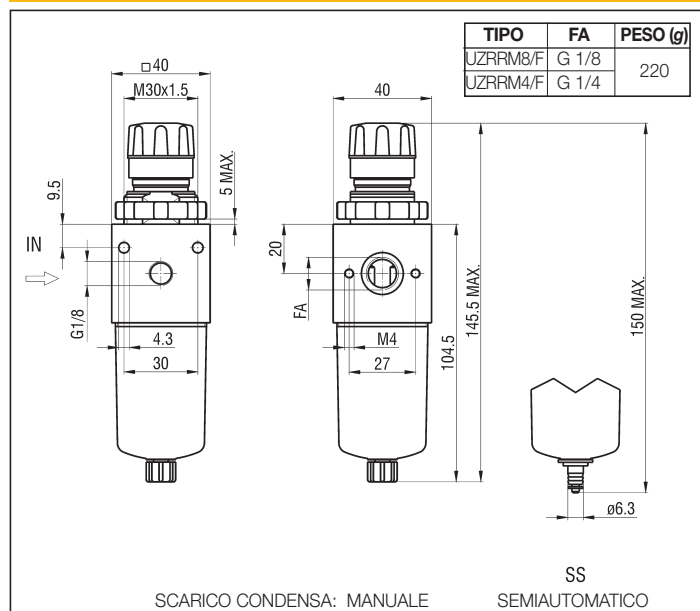
DESCRIZIONE

I filtri riduttori serie UZRRM /F, prodotti con connessioni G 1/8 e G 1/4, uniscono le caratteristiche dei filtri e dei riduttori serie UZ riducendone gli ingombri.

CARATTERISTICHE TECNICHE

Pressione max	16 bar
Temperatura di esercizio	0 ÷ +50 °C (con aria secca -10°C)
Fluido	Aria compressa
Connessioni di lavoro	G 1/8 - G 1/4
Connessione per manometro	G 1/8
Elemento filtrante	standard 20 µm, a richiesta 5 µm e 40 µm
Scarico condensa	Manuale o semiautomatico
Capacità max di condensa	9 cm ³ (non superare la linea di livello)
Campo di regolazione (bar)	0,2 ÷ 2 - 0,4 ÷ 4 - 0,8 ÷ 9 - 1,5 ÷ 12
Montaggio	Modulare, in linea, a parete e a pannello
Viti di fissaggio a parete	M4x50

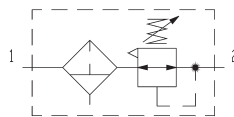
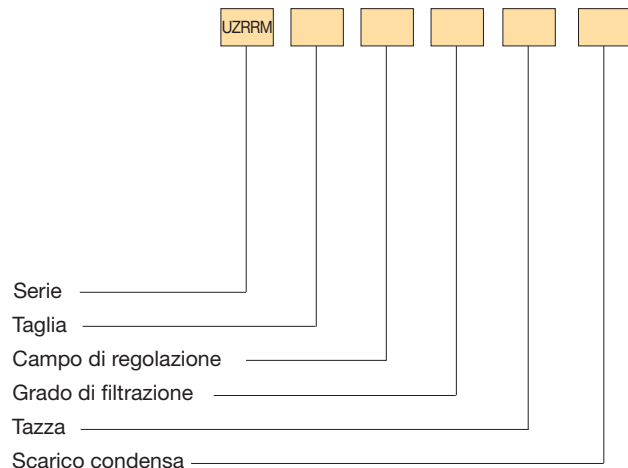
DIMENSIONI DI INGOMBRO E PESO UZRRM /F



RICAMBI

Vedi **UZF** (a pag. 4.3) e **UZRR** (a pag. 4.4)

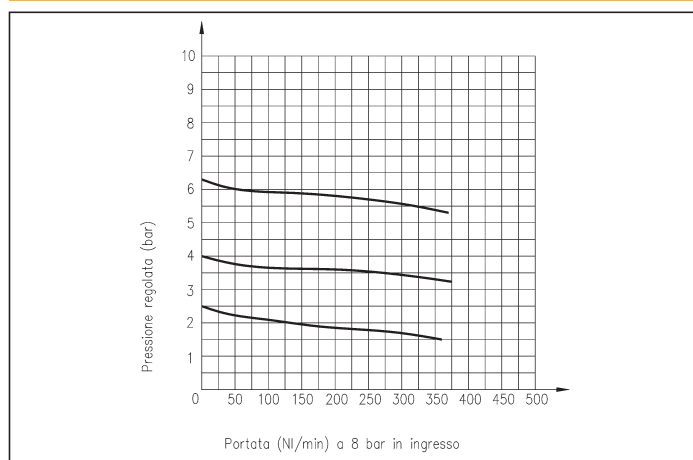
CHIAVE DI CODIFICA



CARATTERISTICHE COSTRUTTIVE

Corpo	Legha di alluminio
Tazza	Tecnopolimero trasparente, a richiesta con protezione metallica o tazza metallica senza visualizzazione di livello
Elemento filtrante	Polietilene sinterizzato
Guarnizioni	Gomma NBR
Deflettore	Resina acetica
Otturatore	Ottone, gomma NBR
Molla	Acciaio INOX
Manopola	Resina acetica
Vite regolazione	Ottone
Diaframma	Ottone, gomma NBR

DIAGRAMMA DI PORTATA UZRRM /F



TAGLIA

8 G 1/8 4 G 1/4

CAMPO DI REGOLAZIONE

/3 0,2 ÷ 2 bar /5 0,4 ÷ 4 bar
/7 0,8 ÷ 9 bar /12 1,5 ÷ 12 bar

GRADO DI FILTRAZIONE

F5 5 µm F20 20 µm
F40 40 µm

TAZZA

Trasparente PM Protezione metallica
TM Metallica

SCARICO CONDENZA

Scarico manuale /SS Scarico semiautomatico

N.B.: a richiesta i filtri riduttori vengono forniti senza relieving, la serie diventa **UZRM...**

Trattamento aria: avviatore progressivo UZAP G 1/4

serie UZ

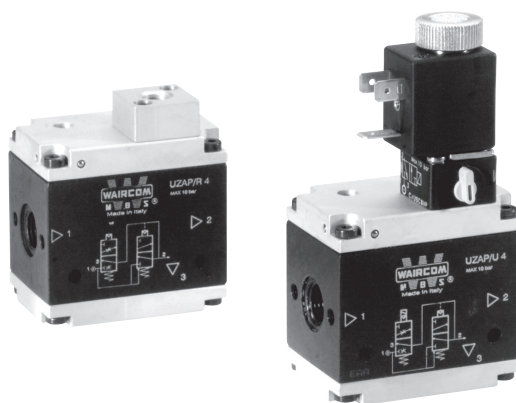
DESCRIZIONE

AVVIATORE PROGRESSIVO: gli avviatori progressivi serie UZAP sono prodotti con connessione G 1/4 nelle versioni con pilotaggio pneumatico o elettropneumatico. Essi hanno la funzione di immettere aria nel circuito in modo graduale e regolabile. Al raggiungimento del 50 ÷ 60% della pressione impostata dal regolatore si ha l'apertura totale, quindi la portata massima.

VALVOLA AD AZIONAMENTO PROGRESSIVO AUTOMATICO: tale valvola, prodotta nella funzione pneumatica 2/2, pur mantenendo le stesse funzionalità dell'avviatore progressivo sopra descritte e la connessione G 1/4, ha la peculiarità di essere "automatica" (cioè non necessita di alcun pilotaggio esterno), e non è modulabile con gli F-R-L della serie UZ*.

CARATTERISTICHE TECNICHE

Pressione max	10 bar
Temperatura di esercizio	0 ÷ +50 °C (con aria secca -10°C)
Fluido	Aria compressa, filtrata, lubrificata ininterrottamente o non lubrificata
Connessioni di lavoro	G 1/4
Connessioni di pilotaggio	G 1/8
Portata a 6 bar con ΔP=1 bar	500 NI/min (750 NI/min per UZAP/A4)
Portata del regolatore del tempo di riempimento con spillo tutto aperto	300 NI/min
Montaggio	Modulare*, in linea e a parete
Viti di fissaggio a parete	M4x50
Elettrovalvola di pilotaggio	C/USCSVP - vedi cap. Electr. ad azionamento diretto pag. 2.11
Bobina	USB - vedi cap. Bobine pag. 2.14
Connettore elettrico	USR102/N9 - vedi cap. Connettori pag. 2.15

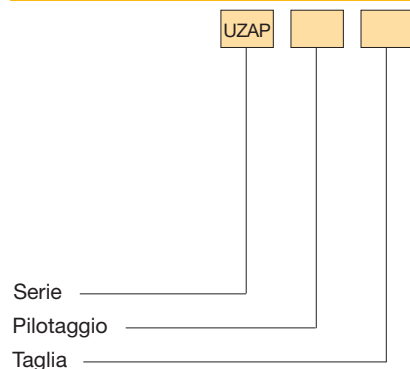


4

CARATTERISTICHE COSTRUTTIVE

Corpo	Legha di alluminio anodizzata
Molle	Acciaio INOX
Pistoni	Legha di alluminio anodizzata
Guarnizioni	Gomma NBR

CHIAVE DI CODIFICA



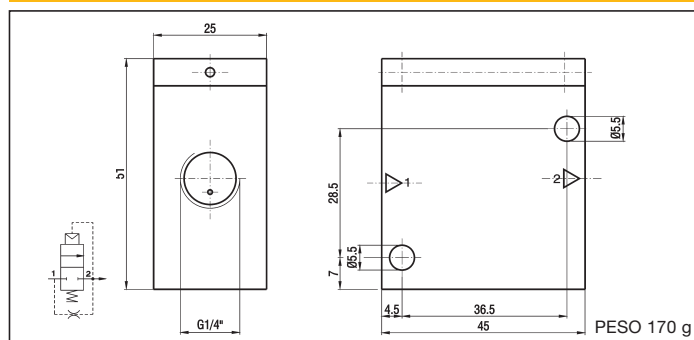
PILOTAGGIO

/R	Pneumatico	/U	Elettropneumatico
/A	Automatico		

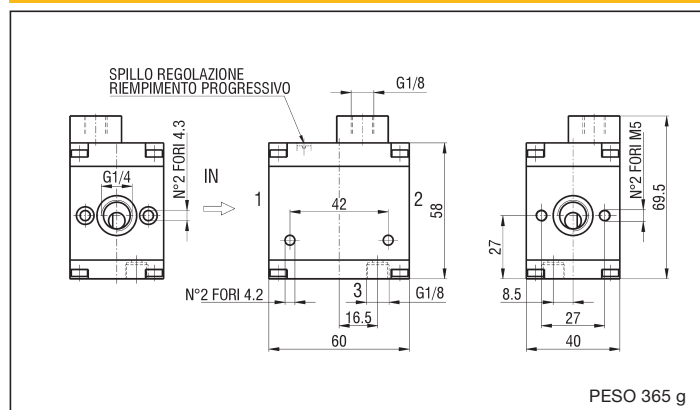
TAGLIA

4 G 1/4

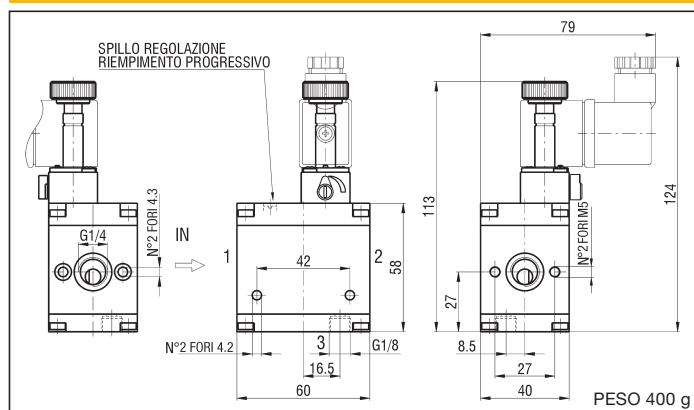
DIMENSIONI DI INGOMBRO UZAP/A4



DIMENSIONI DI INGOMBRO E PESO UZAP/R4



DIMENSIONI DI INGOMBRO E PESO UZAP/U4

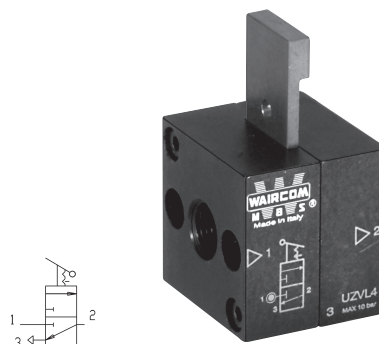


DESCRIZIONE

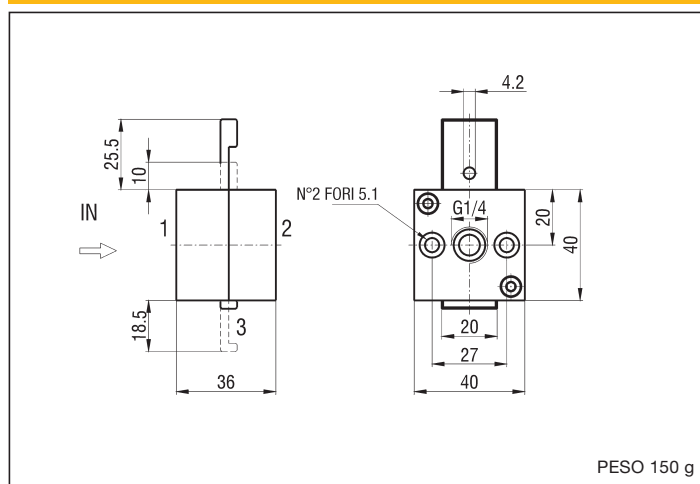
Le valvole lucchettabili serie UZVL sono prodotte con connessione G 1/4 e sono predisposte per essere bloccate con un normale lucchetto nella posizione di scarico.

CARATTERISTICHE TECNICHE

Pressione max	16 bar
Temperatura di esercizio	0 ÷ +50 °C (con aria secca -10°C)
Fluido	Aria compressa, filtrata, lubrificata ininterrottamente o non lubrificata
Connessioni	G 1/4
Portata a 6 bar con ΔP=1 bar	1300 NI/min
Montaggio	Modulare e in linea



DIMENSIONI DI INGOMBRO E PESI UZVL/4

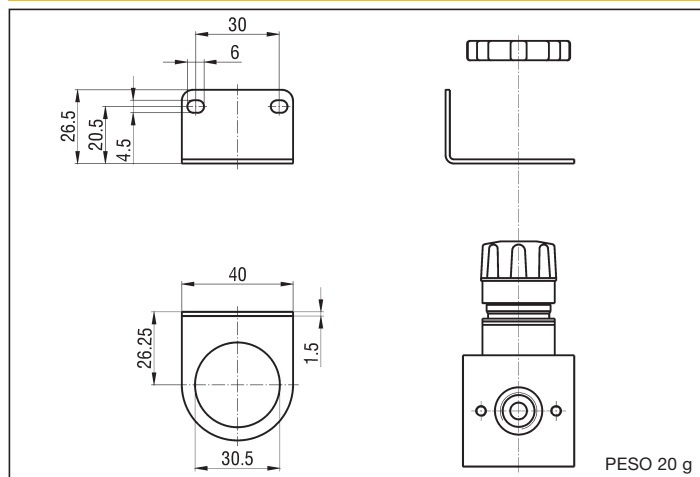


CARATTERISTICHE COSTRUTTIVE

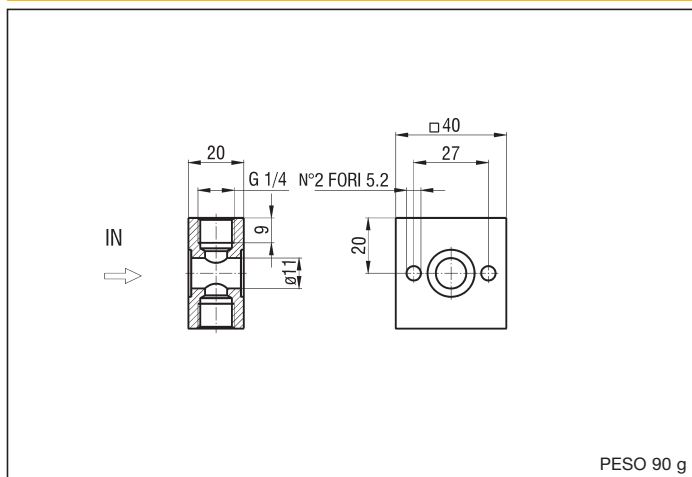
Corpo	Legha di alluminio anodizzata
Guarnizioni	Gomma NBR
Cursore	Legha di alluminio anodizzata

ACCESSORI

SQUADRETTA DI FISSAGGIO UZRHS



PRESA D'ARIA INTERMEDIA UZPR4 (completa di viti)



VITI ASSEMBLAGGIO

Viti assemblaggio F+R+L	UZ/SVG
Viti assemblaggio FR+L	UZ/SVG/1
Viti assemblaggio F+L	UZ/SVG/2
Viti assemblaggio FR+L+AP - R+L+AP	UZAP/SVG
Viti assemblaggio FR+AP - R+AP	UZAP/SVG/1
Viti assemblaggio VL+FR	UZVL/SVG
Viti assemblaggio VL+FR - VL+R	UZVL/SVG/1

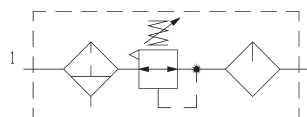
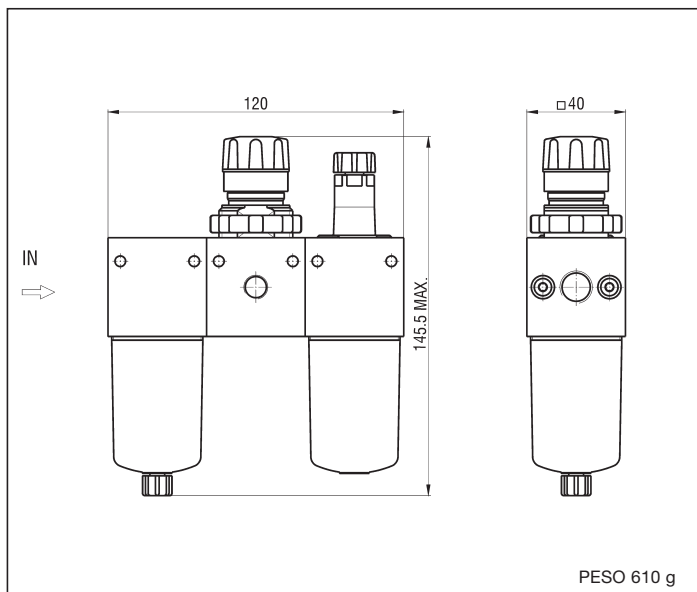
VITI FISSAGGIO A PARETE

Viti fissaggio F-FR-R-L-AP	UZ/SVG/P
----------------------------	----------

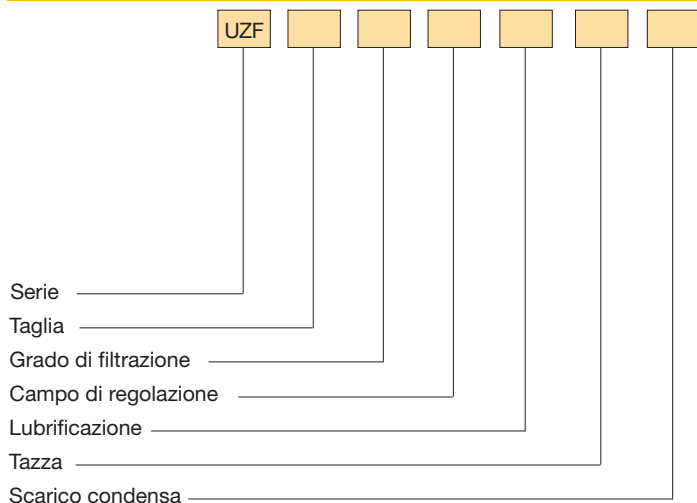
CARATTERISTICHE TECNICHE

Pressione max	16 bar
Temperatura di esercizio	0 ÷ +50 °C (con aria secca -10°C)
Fluido	Aria compressa
Connessioni di lavoro	G 1/8 - G 1/4
Connessione per manometro	G 1/8
Portata P.A. 6 bar ΔP = 1 bar	220 NI/min
Viti di fissaggio a parete	M4x50

DIMENSIONI DI INGOMBRO E PESO F+R+L



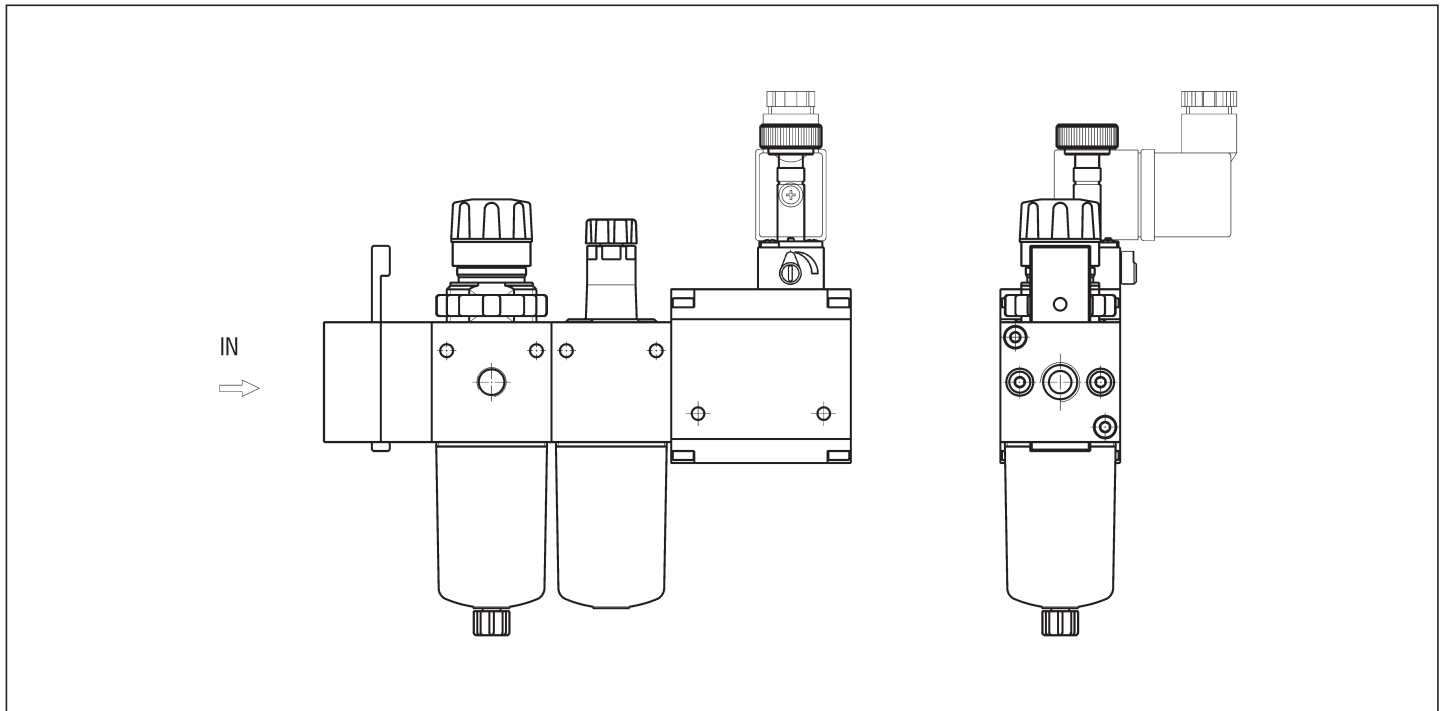
CHIAVE DI CODIFICA



TAGLIA	
8 G 1/8	4 G 1/4
GRADO DI FILTRAZIONE	
/5 5 µm	/20 20 µm
/40 40 µm	
CAMPO DI REGOLAZIONE	
RR3 0,2 ÷ 2 bar	RR5 0,4 ÷ 4 bar
RR7 0,8 ÷ 9 bar	RR12 1,5 ÷ 12 bar
LUBRIFICAZIONE	
L Nebbia (standard)	LM Micronebbia
TAZZA	
Trasparente	/PM Protezione metallica
/TM Metallica	
SCARICO CONDENSA	
Scarico manuale	/SS Scarico semiautomatico

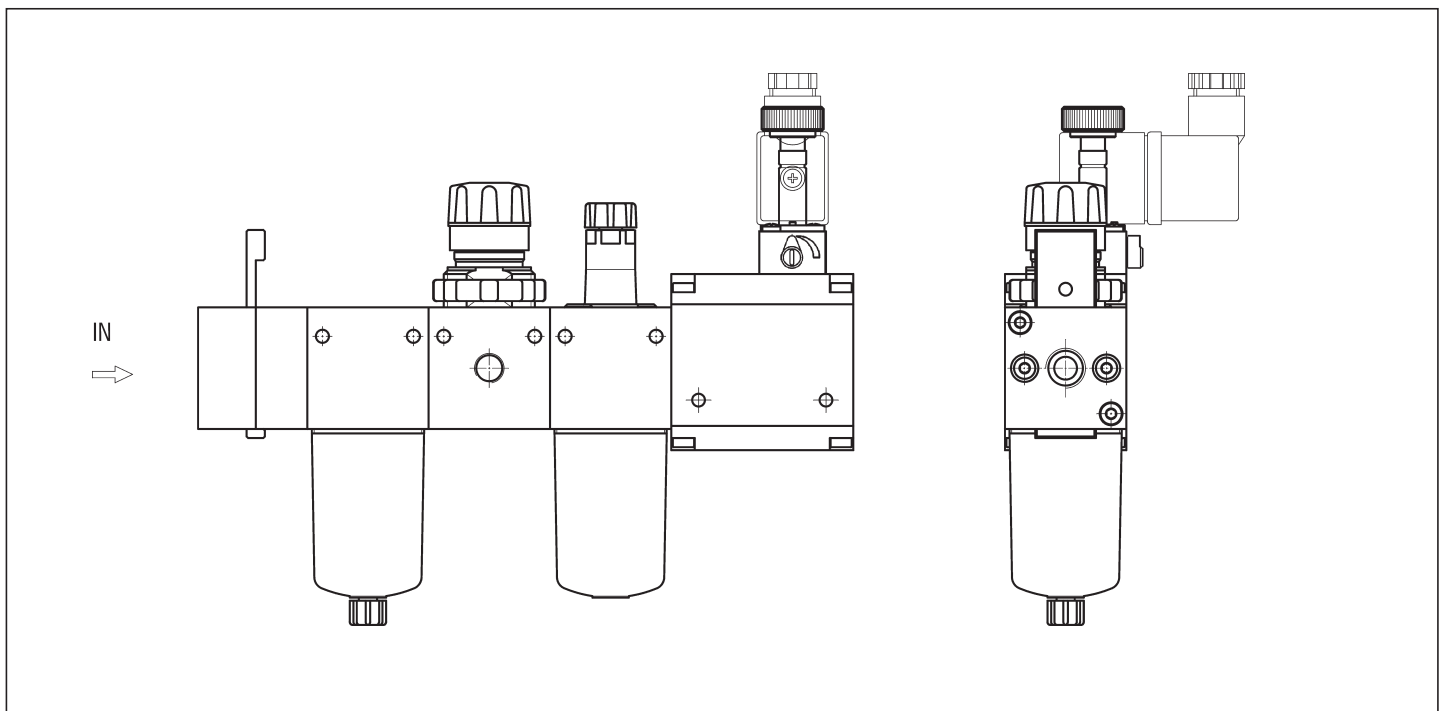
N.B.: a richiesta i filtri + riduttori + lubrificatori vengono forniti senza relieving, il campo di regolazione diventa R... anziché RR...

VALVOLA LUCCHETTABILE + FILTRO RIDUTTORE + LUBRIFICATORE + AVVIATORE PROGRESSIVO



4

VALVOLA LUCCHETTABILE + FILTRO + RIDUTTORE + LUBRIFICATORE + AVVIATORE PROGRESSIVO



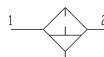
DESCRIZIONE

I filtri serie EZF sono prodotti con connessioni G 3/8, G 1/2 e G 1 con diversi gradi di filtrazione e scarico di condensa manuale, semiautomatico e automatico (eccetto G 3/8).

Le tazze in tecnopolimero per le taglie G 1/2 e G 1 hanno una protezione metallica di serie, mentre per la taglia G 3/8 è disponibile una protezione in poliammide caricato vetro a richiesta.

CARATTERISTICHE TECNICHE

Pressione max	16 bar
Temperatura di esercizio	0 ÷ +50 °C (con aria secca -10°C)
Fluido	Aria compressa
Connessioni di lavoro	G 3/8 - G 1/2 - G 1
Elemento filtrante	G 3/8 - G 1/2: Standard 20 µm, a richiesta 40 µm o 5 µm G 1: Standard 40 µm
Scarico condensa	G 3/8: Manuale o semiautomatico G 1/2 - G 1: Manuale, semiautomatico o automatico
Capacità max di condensa	G 3/8 = 23 cm ³ G 1/2 = 58 cm ³ G 1 = 105 cm ³ (non superare la linea di livello)
Montaggio	Modulare, in linea e a parete
Viti di fissaggio a parete	G 3/8: M4x60 G 1/2: M5x70 G 1: M6x90



CARATTERISTICHE COSTRUTTIVE

Corpo	Leghe di alluminio
Tazza	G 3/8: Tecnopolimero trasparente, a richiesta con protezione in poliammide caricato vetro G 1/2 - G 1: Tecnopolimero trasparente con protezione metallica di serie
Elemento filtrante	G 3/8 - G 1/2: Polietilene sinterizzato G 1: Bronzo poroso sinterizzato
Guarnizioni	Gomma NBR
Deflettore	Resina acetica

DIAGRAMMA DI PORTATA EZF G 3/8

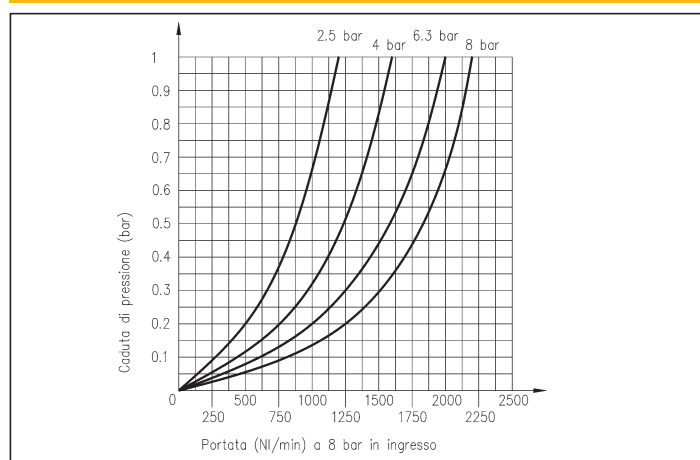


DIAGRAMMA DI PORTATA EZF G 1/2

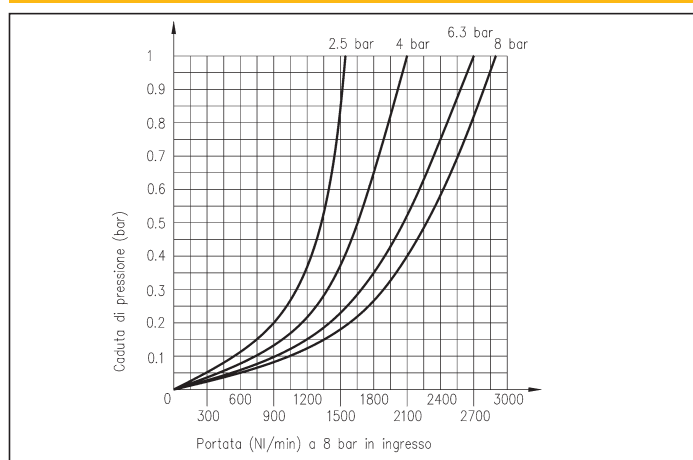
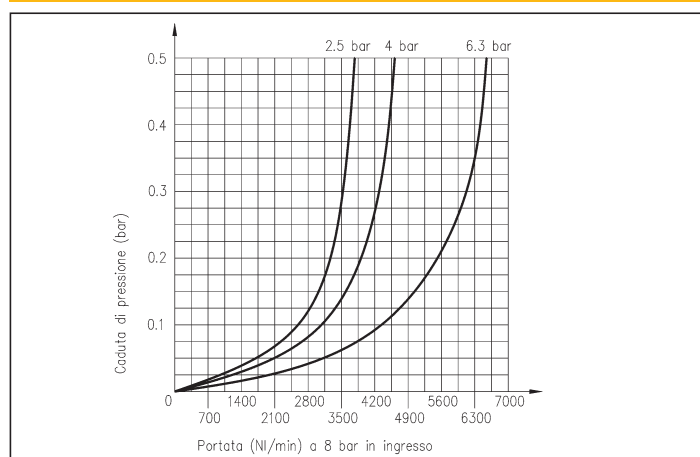
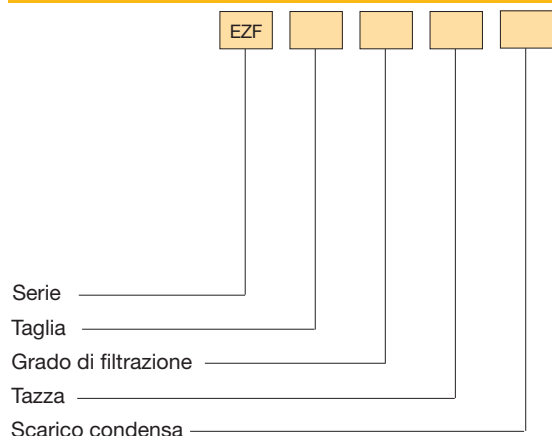


DIAGRAMMA DI PORTATA EZF G 1



CHIAVE DI CODIFICA



TAGLIA			
3	G 3/8	2	G 1/2
1	G 1		
GRADO DI FILTRAZIONE			
/5	5 µm*	/20	20 µm
/40	40 µm		
TAZZA			
	Trasparente	PM	Protezione**
SCARICO CONDENSA			
/SM	Scarico manuale	/SS	Scarico semiautomatico
/SA	Scarico automatico***		

* Fornibile solo per taglie 3 e 2

** Metallica di serie per taglie 2 e 1 e a richiesta in poliammide caricato vetro per taglia 3

*** Fornibile solo per taglie 2 e 1

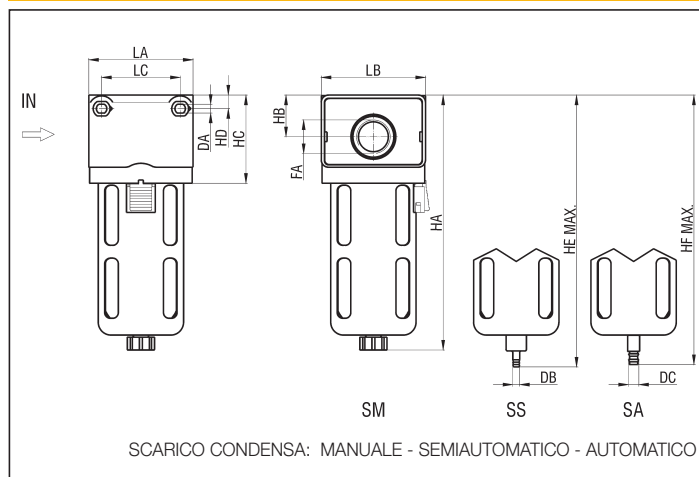
4

RICAMBI

DESCRIZIONE	TAGLIA		
	3	2	1
Protezione	EZ3/PM	-	EZ1/PM
Tazza in tecnopolimero scarico manuale*	EZT/F3/SM	EZT/F2/PM/SM	EZT/F1/SM
Tazza in tecnopolimero scarico semiautomatico*	EZT/F3/SS	EZT/F2/PM/SS	EZT/F1/SS
Tazza in tecnopolimero scarico automatico*	-	EZT/F2/PM/SA	EZT/F1/SA
Cartuccia filtro 5 µm	EZ3/5	EZ2/5	-
Cartuccia filtro 20 µm	EZ3/20	EZ2/20	EZ1/20
Cartuccia filtro 40 µm	EZ3/40	EZ2/40	EZ1/40

* Le tazze della taglia 2 sono fornite con la protezione metallica di serie

DIMENSIONI DI INGOMBRO E PESI EZF



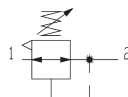
TAGLIA	DA	DB	DC	FA	HA	HB	HC	HD	HE	HF	LA	LB	LC	PESO (g)
3	4,5	G 1/8	-	G 3/8	142	21	52	6	146	-	55	50	40	390
2	5,5	Ø 4,3	Ø 6,5	G 1/2	159	26	55	8,5	170	168	65	65	49	415
1	6,6	G 1/8	Ø 6,5	G 1	218	31	76	9	222	213	85	82	60	1815

DESCRIZIONE

I riduttori serie EZRR sono prodotti con connessioni G 3/8, G 1/2 e G 1 con diverse scale di regolazione e a richiesta vengono forniti senza relieving.

CARATTERISTICHE TECNICHE

Pressione max	16 bar
Temperatura di esercizio	0 ÷ +50 °C (con aria secca a -10°C)
Fluido	Aria compressa, filtrata, lubrificata e non
Connessioni di lavoro	G 3/8 - G 1/2 - G 1
Connessione per manometro	G 1/8
Campo di regolazione (bar)	0,2 ÷ 2 - 0,4 ÷ 4 - 0,8 ÷ 8
Montaggio	Modulare, in linea, a parete e a pannello
Viti di fissaggio a parete	G 3/8: M4x60 G 1/2: M5x70 G 1: M6x90



CARATTERISTICHE COSTRUTTIVE

Corpo	Legna di alluminio
Otturatore	Ottone, gomma NBR
Molla	Acciaio INOX
Manopola	Resina acetica
Vite regolazione	Ottone
Diaframma	Ottone, gomma telata

4

DIAGRAMMA DI PORTATA EZRR G 3/8

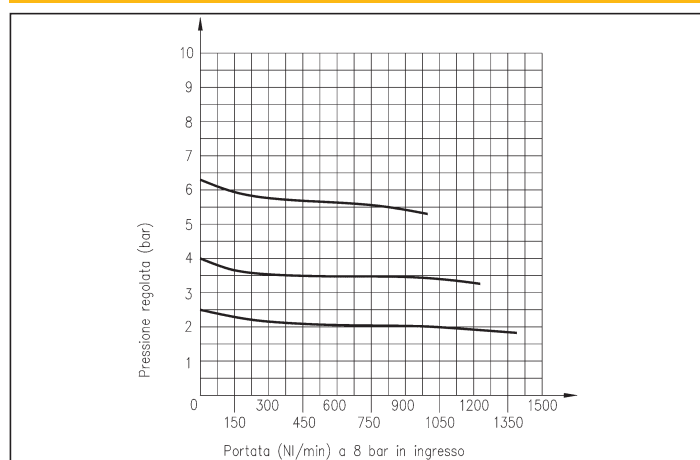


DIAGRAMMA DI PORTATA EZRR G 1/2

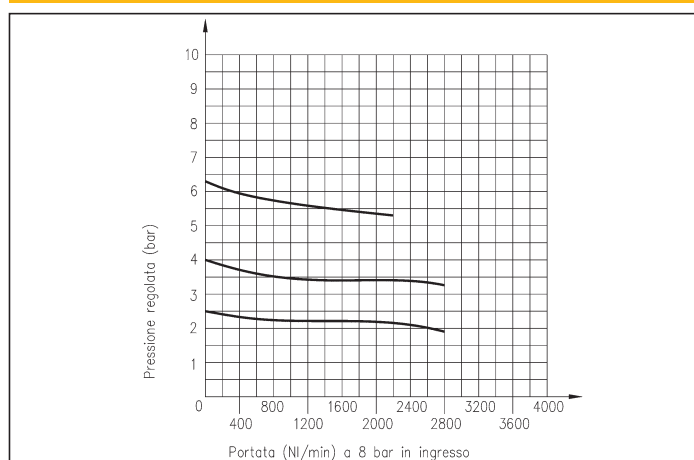
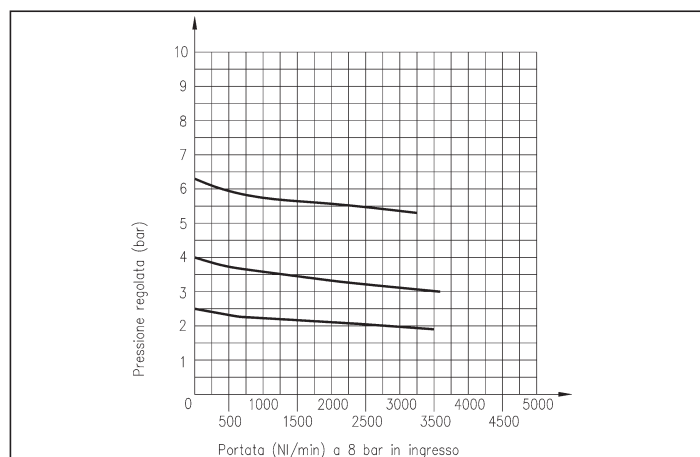
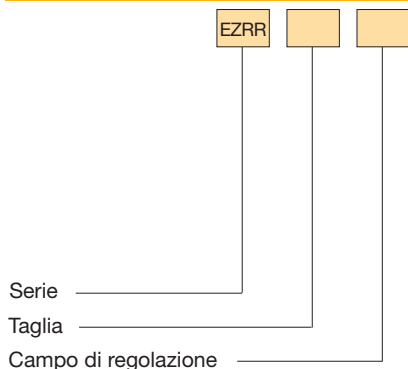


DIAGRAMMA DI PORTATA EZRR G 1



CHIAVE DI CODIFICA



TAGLIA

3	G 3/8	2	G 1/2
1	G 1		

CAMPO DI REGOLAZIONE

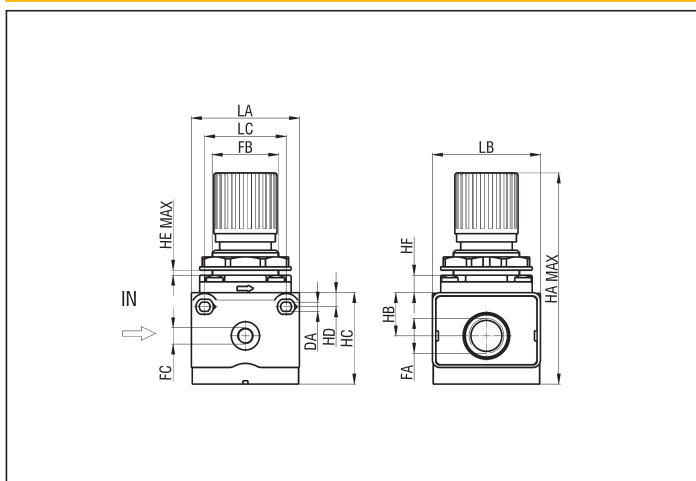
/3	0,2 ÷ 2 bar	/5	0,4 ÷ 4 bar
/7	0,8 ÷ 8 bar		

N.B.: a richiesta i riduttori vengono forniti senza relieving, la serie diventa **EZR...**

RICAMBI

Kit regolazione relieving taglia 3	EZRR3/SG/6
Kit regolazione relieving taglia 2	EZRR2/SG/6
Kit regolazione relieving taglia 1	EZRR1/SG/6

DIMENSIONI DI INGOMBRO E PESI EZRR



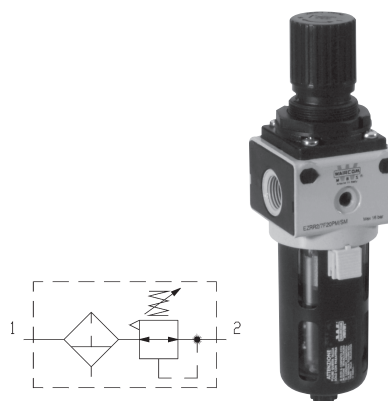
TAGLIA	DA	FA	FB	FC	HA	HB	HC	HD	HE	HF	LA	LB	LC	PESO (g)
3	4,5	G 3/8	M30x1,5	G 1/8	99	21	48	6	4	6	55	50	40	450
2	5,5	G 1/2	M40x1,5	G 1/8	127	26	55	8,5	7	10,5	65	65	49	465
1	6,6	G 1	-	G 1/8	194,5	31	76	9	-	14	85	82	60	2385

DESCRIZIONE

I filtri riduttori serie EZRR /F, prodotti con connessioni G 3/8, G 1/2 e G 1, uniscono le caratteristiche dei filtri e dei riduttori serie EZ riducendone gli ingombri.

CARATTERISTICHE TECNICHE

Pressione max	16 bar
Temperatura di esercizio	0 ÷ +50 °C (con aria secca -10°C)
Fluido	Aria compressa
Connessioni di lavoro	G 3/8 - G 1/2 - G 1
Connessioni per manometro	G 1/8
Elemento filtrante	G 3/8 - G 1/2: Standard 20 µm, a richiesta 40 µm o 5 µm G 1: Standard 40 µm
Scarico condensa	G 3/8: Manuale o semiautomatico G 1/2 - G 1: Manuale, semiautomatico o automatico
Capacità max di condensa	G 3/8 = 23 cm ³ G 1/2 = 58 cm ³ G 1 = 105 cm ³ (non superare la linea di livello)
Campo di regolazione (bar)	0,2 ÷ 2 - 0,4 ÷ 4 - 0,8 ÷ 8
Montaggio	Modulare, in linea, a parete e a pannello
Viti di fissaggio a parete	G 3/8: M4x60 G 1/2: M5x70 G 1: M6x90



CARATTERISTICHE COSTRUTTIVE

Corpo	Lega di alluminio
Tazza	G 3/8: Tecnopolimero trasparente, a richiesta con protezione in poliammide caricato vetro G 1/2 - G 1: Tecnopolimero trasparente con protezione metallica di serie
Elemento filtrante	G 3/8 - G 1/2: Polietilene sinterizzato G 1: Bronzo poroso sinterizzato
Guarnizioni	Gomma NBR
Deflettore	Resina acetamica
Otturatore	Ottone, gomma NBR
Molla	Acciaio INOX
Manopola	Resina acetamica
Vite regolazione	Ottone
Diaframma	Ottone, gomma telata

DIAGRAMMA DI PORTATA EZRR /F G 3/8

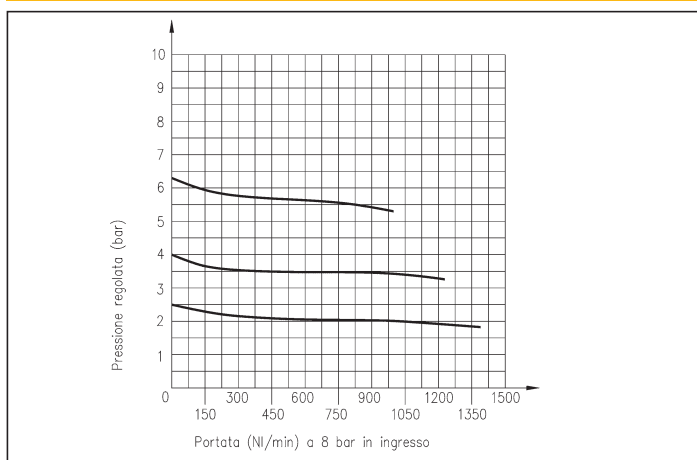


DIAGRAMMA DI PORTATA EZRR /F G 1/2

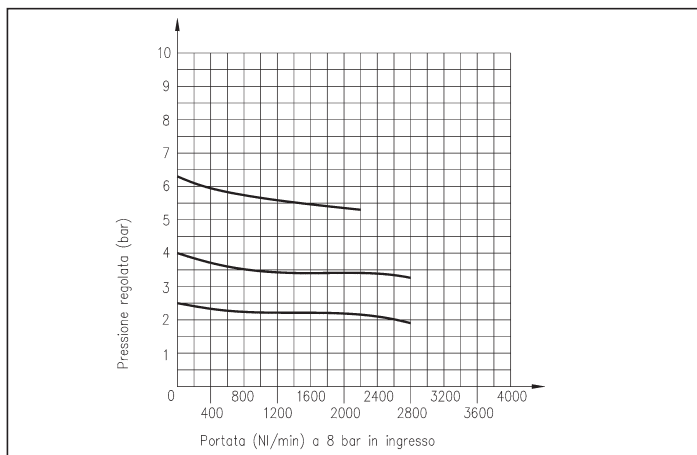
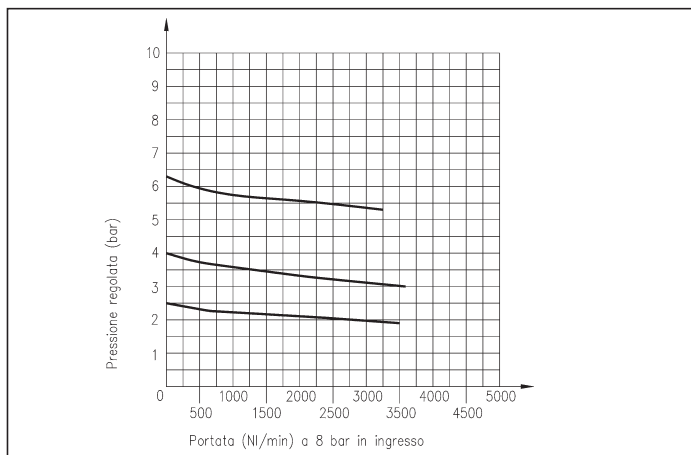
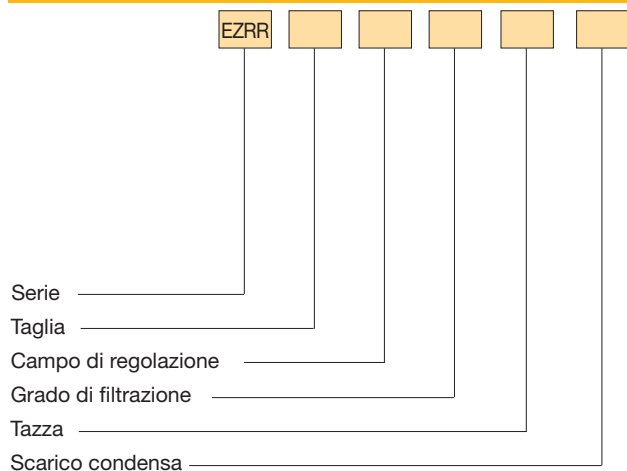


DIAGRAMMA DI PORTATA EZRR /F G 1



CHIAVE DI CODIFICA



TAGLIA

3	G 3/8	2	G 1/2
1	G 1		

CAMPO DI REGOLAZIONE

/3	0,2 ÷ 2 bar	/5	0,4 ÷ 4 bar
/7	0,8 ÷ 8 bar		

GRADO DI FILTRAZIONE

F5	5 µm*	F20	20 µm
F40	40 µm		

TAZZA

Trasparente	PM	Protezione**
-------------	----	--------------

SCARICO CONDENSA

/SM	Scarico manuale	/SS	Scarico semiautomatico
/SA	Scarico automatico***		

RICAMBI

Vedi **EZF** (a pag. 4.13) e **EZRR** (a pag. 4.15)

* Fornibile solo per taglie 3 e 2

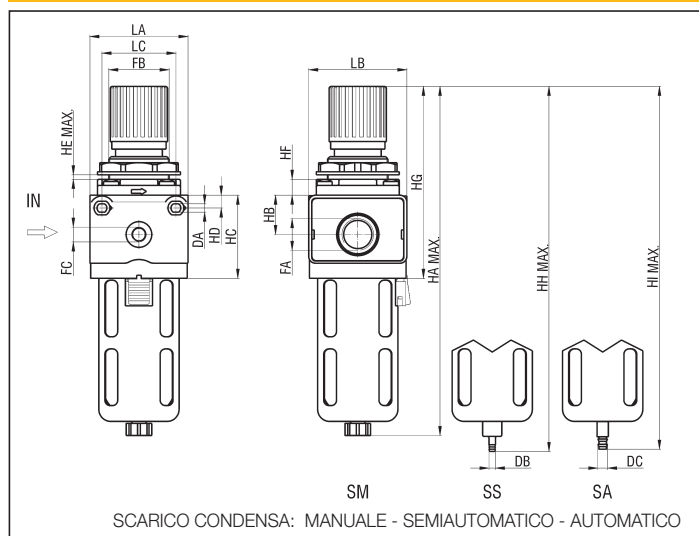
** Metallica di serie per taglie 2 e 1 e a richiesta in poliammide caricato vetro per taglia 3

*** Fornibile solo per taglie 2 e 1

N.B.: a richiesta i filtri riduttori vengono forniti senza relieving, la serie diventa **EZR...**

4

DIMENSIONI DI INGOMBRO E PESI EZRR /F



TAGLIA	DA	DB	DC	FA	FB	FC	HA	HB	HC	HD
3	4,5	G 1/8	-	G 3/8	M30x1,5	G 1/8	193	21	52	6
2	5,5	Ø 4,3	Ø 6,5	G 1/2	M40x1,5	G 1/8	231	26	55	8,5
1	6,6	G 1/8	Ø 6,5	G 1	-	G 1/8	337	31	76	9

TAGLIA	HE	HF	HG	HH	HI	LA	LB	LC	PESO (g)
3	4	6	99	197	-	55	50	40	550
2	7	10,5	127	242	240	65	65	42	610
1	-	14	194,5	341	332	85	82	60	2790

DESCRIZIONE

I lubrificatori serie EZL sono prodotti con connessioni G 3/8, G 1/2 e G 1. Le tazze in tecnopolimero per le taglie G 1/2 e G1 hanno una protezione metallica di serie, mentre per la taglia G 3/8 è disponibile una protezione in poliammide caricato vetro a richiesta. Per una corretta lubrificazione si consiglia una goccia di olio (WAIRSOL classe ISO22) ogni 300-500 NI/min. (lubrificazione a nebbia).

CARATTERISTICHE TECNICHE

Pressione max	16 bar
Temperatura di esercizio	0 ÷ +50 °C (con aria secca -10°C)
Fluido	Aria compressa e filtrata
Connessioni di lavoro	G 3/8 - G 1/2 - G 1
Capacità	G 3/8 = 32 cm ³ G 1/2 = 76 cm ³ G 1 = 160 cm ³ (non superare la linea di livello)
Montaggio	Modulare, in linea e a parete
Viti di fissaggio a parete	G 3/8: M4x60 G 1/2: M5x70 G 1: M6x90
Portata minima d'innesto	G 3/8 = 25 NI/min G 1/2 = 25 NI/min G 1 = 50 NI/min



CARATTERISTICHE COSTRUTTIVE

Corpo	Lega di alluminio
Tazza	G 3/8: Tecnopolimero trasparente, a richiesta con protezione in poliammide caricato vetro G 1/2 - G 1: Tecnopolimero trasparente con protezione metallica di serie
Guarnizioni	Gomma NBR
Condotti	Resina acetilica

DIAGRAMMA DI PORTATA EZL G 3/8

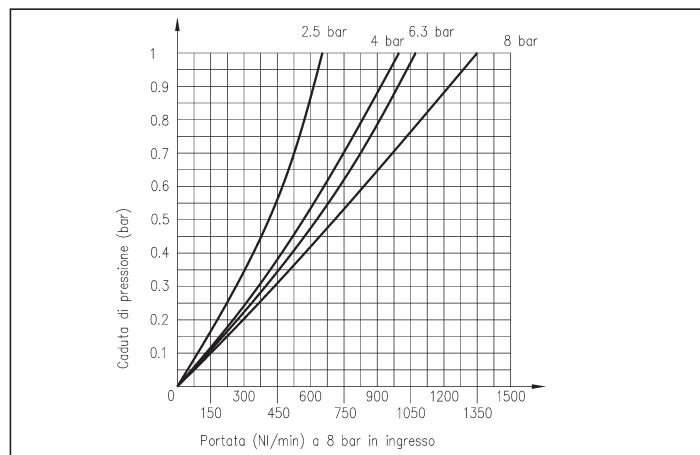


DIAGRAMMA DI PORTATA EZL G 1/2

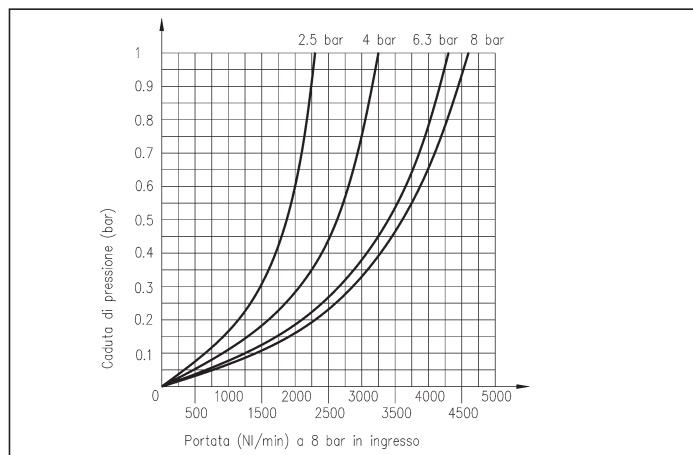
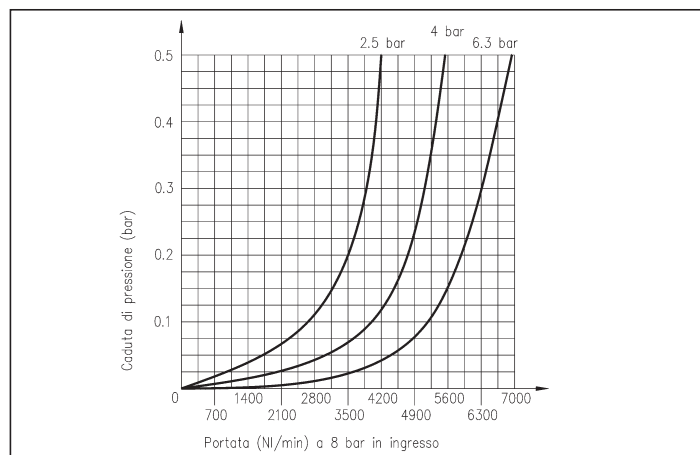
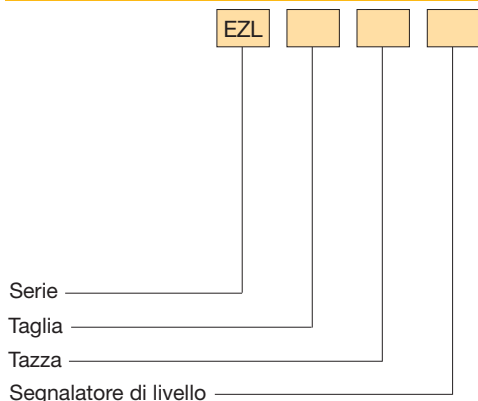


DIAGRAMMA DI PORTATA EZL G 1



CHIAVE DI CODIFICA



TAGLIA

3	G 3/8	2	G 1/2
1	G 1		

TAZZA

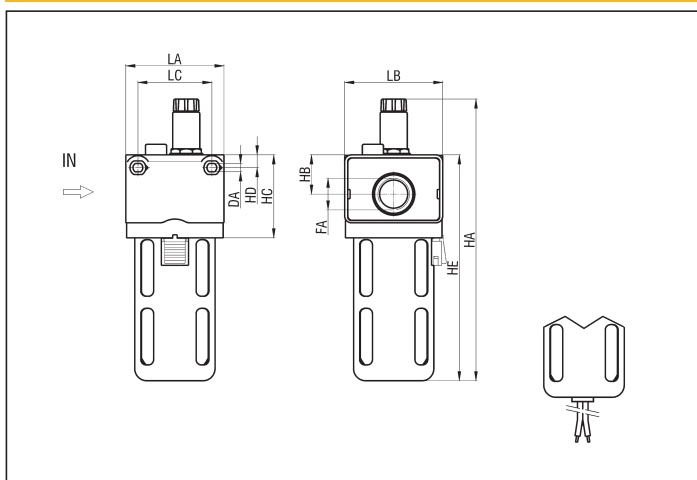
Trasparente	PM	Protezione*
-------------	----	-------------

SEGNALATORE DI LIVELLO

/CA	Contatto elettrico aperto in presenza di olio con cavo 0,5 m a 2 fili
/CC	Contatto elettrico chiuso in presenza di olio con cavo 0,5 m a 2 fili

* Metallica di serie per taglie 2 e 1 e a richiesta in poliammide caricato vetro per taglia 3
N.B.: Il segnalatore di livello sia nel contatto elettrico aperto che chiuso viene alimentato con tensione da 6 V a 50 V

DIMENSIONI DI INGOMBRO E PESI EZL



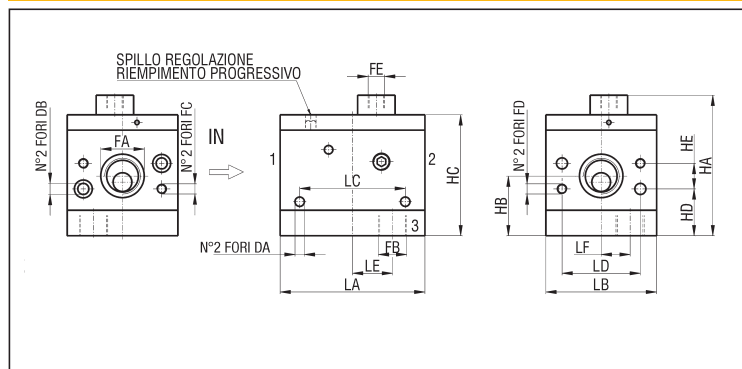
RICAMBI

Tazza lubrificatore taglia 3	EZT/L3
Tazza lubrificatore taglia 2*	EZT/L2/PM
Tazza lubrificatore taglia 1	EZT/L1
Tazza lubrificatore con segnalatore di livello chiuso taglia 3	EZT/L3/SLC
Tazza lubrificatore con segnalatore di livello chiuso taglia 2*	EZT/L2/PM/SLC
Tazza lubrificatore con segnalatore di livello chiuso taglia 1	EZT/L1/SLC
Protezione in poliammide caricato vetro taglia 3	EZ3/PM
Protezione metallica taglia 1	EZ1/PM
Vetro spia lubrificatore taglia 3	EZL3/C
Vetro spia lubrificatore taglia 2	EZL2/C
Vetro spia lubrificatore taglia 1	EZL1/C
Tazza lubrificatore con segnalatore di livello aperto taglia 3	EZT/L3/SLA
Tazza lubrificatore con segnalatore di livello aperto taglia 2*	EZT/L2/PM/SLA
Tazza lubrificatore con segnalatore di livello aperto taglia 1	EZT/L1/SLA

* Le tazze della taglia 2 sono fornite con la protezione metallica di serie

TAGLIA	DA	FA	HA	HB	HC	HD	HE	LA	LB	LC	PESO (g)
3	4,5	G 3/8	157,5	21	52	6	121	55	50	40	370
2	5,5	G 1/2	186,7	26	55	8,5	149,7	65	65	49	400
1	6,6	G 1	243,5	31	76	9	201	85	82	60	1780

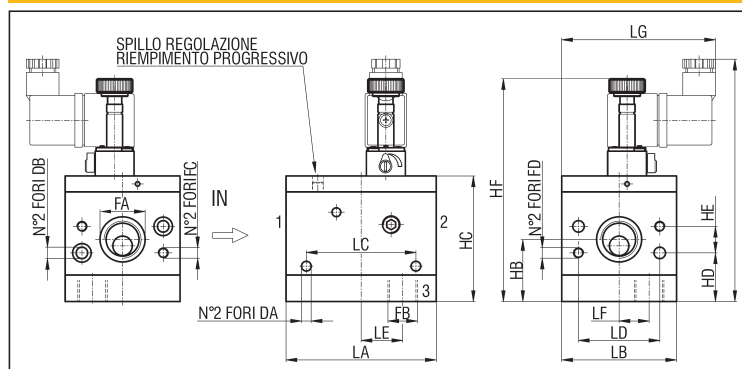
DIMENSIONI DI INGOMBRO E PESI EZAP /R



TAGLIA	DA	DB	FA	FB	FC	FD	FE	HA	HB	HC
3	4,5	5,1	G 3/8	G 1/8	-	M6	G 1/8	68	28,8	56,5
2	5,5	6,5	G 1/2	G 3/8	M6	M6	G 1/8	82,5	35	71

TAGLIA	HD	HE	LA	LB	LC	LD	LE	LF	PESO (g)
3	28,8	-	70	50	51,5	35	20	12	505
2	27,5	15	85	65	62	46	23,5	17	985

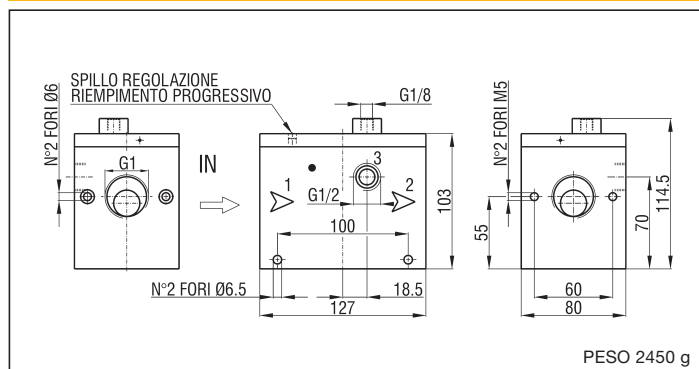
DIMENSIONI DI INGOMBRO E PESI EZAP /U



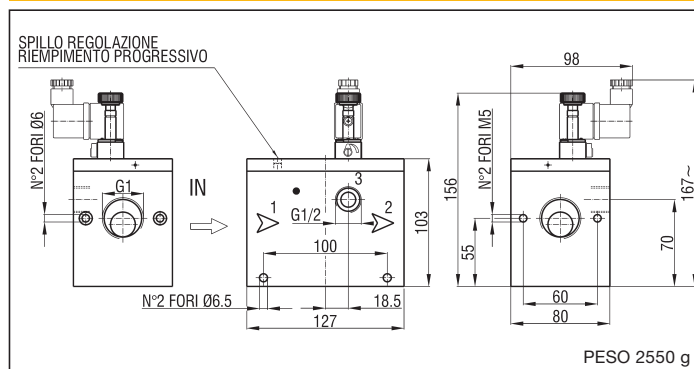
TAGLIA	DA	DB	FA	FB	FC	FD	HA	HB	HC	HD
3	4,5	5,1	G 3/8	G 1/8	-	M6	122,5	28,8	56,5	28,8
2	5,5	6,5	G 1/2	G 3/8	M6	M6	137	35	71	27,5

TAGLIA	HE	HF	LA	LB	LC	LD	LE	LF	LG	PESO (g)
3	-	115,5	70	50	51,5	35	20	12	79,5	540
2	15	126	85	65	62	46	23,5	17	87	1020

DIMENSIONI DI INGOMBRO E PESI EZAP/R1



DIMENSIONI DI INGOMBRO E PESI EZAP/U1



DESCRIZIONE

Le valvole lucchettabili serie EZVL, prodotte con connessioni G 3/8, G 1/2 e G 1 sono predisposte per essere bloccate con un normale lucchetto nella posizione di scarico.

CARATTERISTICHE TECNICHE

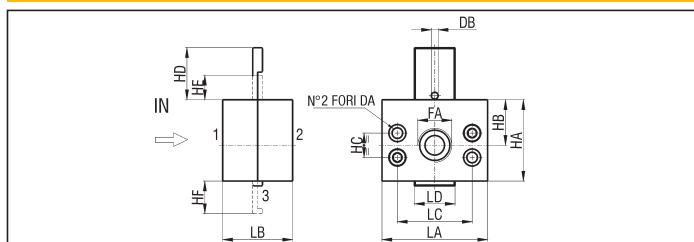
Pressione max	16 bar
Temperatura di esercizio	0 ± +50 °C (con aria secca -10°C)
Fluido	Aria compressa, filtrata, lubrificata ininterrottamente o non lubrificata
Portata a 6 bar con ΔP=1 bar	G 3/8 = 2400 NL/min G 1/2 = 3150 NL/min G 1 = 4250 NL/min
Connessioni di lavoro	G 3/8 - G 1/2 - G 1
Montaggio	Modulare e in linea

CARATTERISTICHE COSTRUTTIVE

Corpo	Lega di alluminio anodizzata
Guarnizioni	Gomma NBR
Cursore	Lega di alluminio anodizzata



DIMENSIONI DI INGOMBRO E PESI EZVL

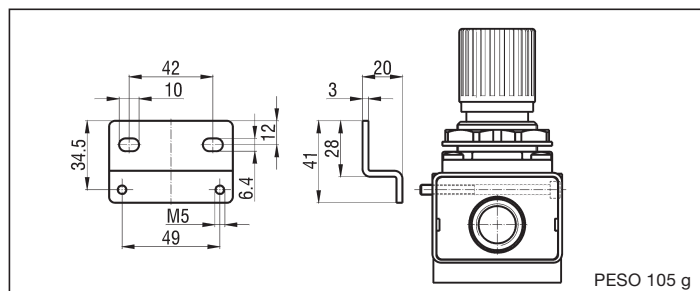


SIGLA	DA	DB	FA	HA	HB	HC	HD	HE	HF	LA	LB	LC	LD	PESO (g)
EZVL/3	5,5	4,2	G 3/8	50	25	-	36	15	21	50	39	35	25	260
EZVL/2	6,5	4,2	G 1/2	50	28	15	32	15	20	65	43	46	25	370
EZVL/1	6,1	4,2	G 1	60	30	-	34	15	22	80	60	60	25	700

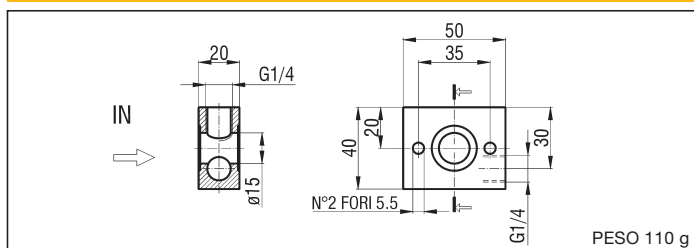
ACCESSORI

SQUADRETTA DI FISSAGGIO G 3/8 - UZRHS (vedi disegno pag. 4.8)

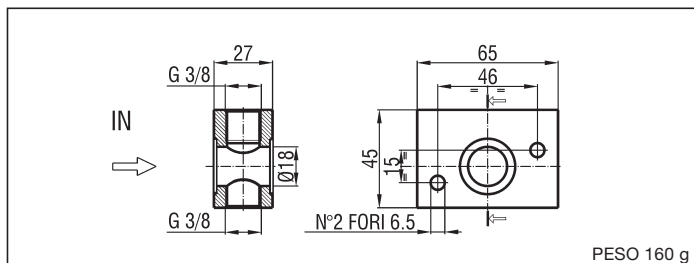
SQUADRETTA DI FISSAGGIO G 1/2 - EZS2/3



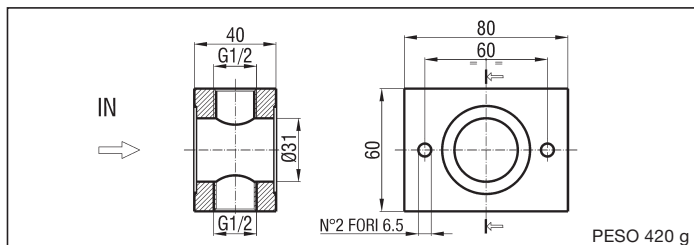
PRESA D'ARIA INTERMEDIA G 3/8 - EZPA3/3 (completa di viti)



PRESA D'ARIA INTERMEDIA G 1/2 - EZPA2/3 (completa di viti)



PRESA D'ARIA INTERMEDIA G 1 - EZPA1/3 (completa di viti)



VITI ASSEMBLAGGIO

DESCRIZIONE	TAGLIA		
	3	2	1
Viti assemblaggio F+R+L	EZ3/SVG	EZ2/SVG	EZ1/SVG
Viti assemblaggio FR+L	EZ3/SVG/1	EZ2/SVG/1	EZ1/SVG/1
Viti assemblaggio F+L	EZ3/SVG/2	EZ2/SVG/1	EZ1/SVG/2
Viti assemblaggio FR+L+AP - R+L+AP	EZAP3/SVG	EZAP2/SVG	EZAP1/SVG
Viti assemblaggio FR+AP - R+AP	EZAP3/SVG/1	EZAP2/SVG/1	EZAP1/SVG/1
Viti assemblaggio VL+F+R	EZVL3/SVG	EZVL2/SVG	EZVL1/SVG
Viti assemblaggio VL+FR - VL+R	EZVL3/SVG/1	EZVL2/SVG/1	EZVL1/SVG/1

VITI FISSAGGIO A PARETE

DESCRIZIONE	TAGLIA		
	3	2	1
Viti fissaggio F-FR-R-L-AP	EZ/SVG/P3	EZ/SVG/P2	EZ/SVG/P1

Trattamento aria: filtro riduttore + lubrificatore G 3/8 - G 1/2 - G 1

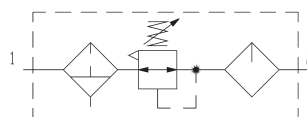
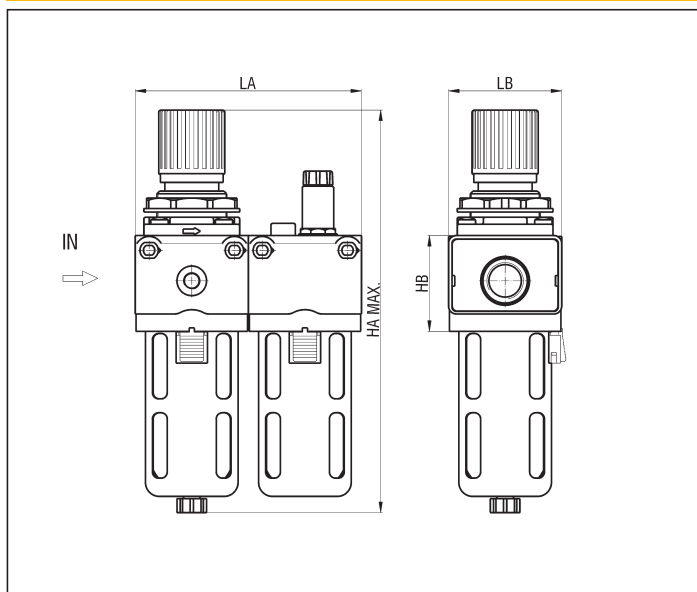
serie EZ

CARATTERISTICHE TECNICHE

Pressione max	16 bar
Temperatura di esercizio	0 ÷ +50 °C (con aria secca -10°C)
Fluido	Aria compressa
Connessioni di lavoro	G 3/8 - G 1/2 - G 1
Connessione per manometro	G 1/8
Portata P.A. 6 bar ΔP = 1 bar	G 3/8 = 680 NI/min G 1/2 = 1200 NI/min G 1 = 2300 NI/min
Viti di fissaggio a parete	G 3/8: M4x60 G 1/2: M5x70 G 1: M6x90



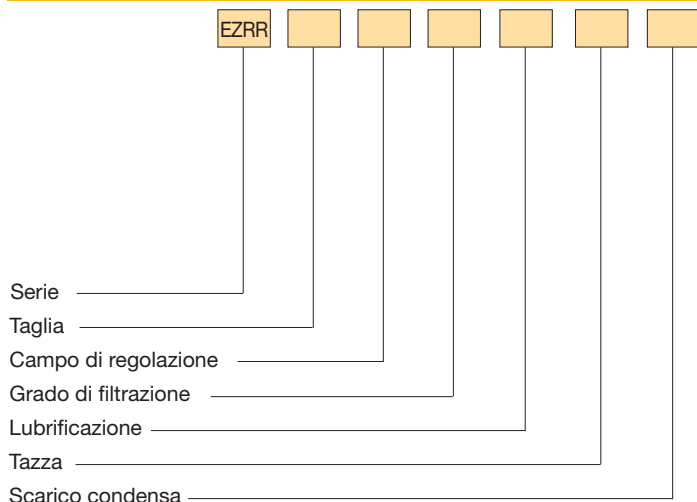
DIMENSIONI DI INGOMBRO E PESI FR+L



TAGLIA	HA	HB	LA	LB	PESO (g)
3	193	52	107	50	940
2	231	55	130	65	1065
1	337	76	167	82	4695

4

CHIAVE DI CODIFICA



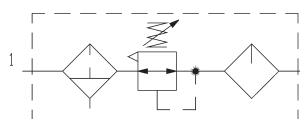
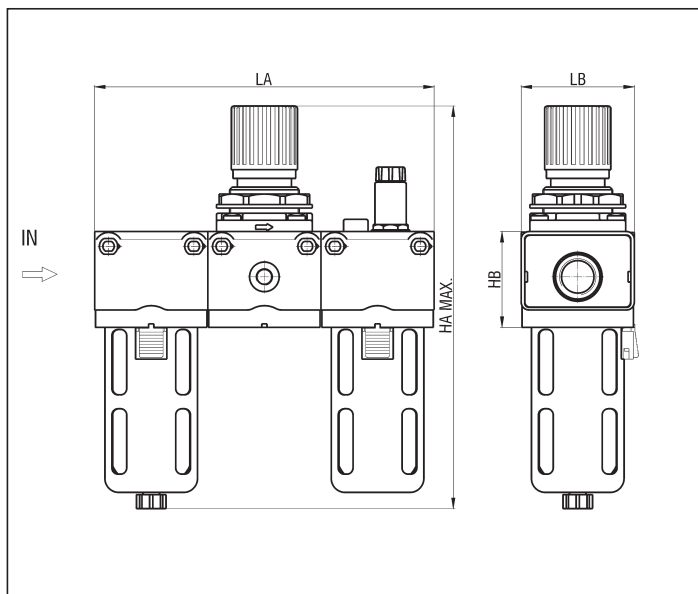
TAGLIA	
3 G 3/8	2 G 1/2
1 G 1	
CAMPO DI REGOLAZIONE	
/3 0,2 ÷ 2 bar	/5 0,4 ÷ 4 bar
/7 0,8 ÷ 8 bar	
GRADO DI FILTRAZIONE	
F5 5 µm*	F20 20 µm
F40 40 µm	
LUBRIFICAZIONE	
L Nebbia (standard)	LCA Nebbia contatto elettrico NA
LCC Nebbia contatto elettrico NC	
TAZZA	
Trasparente	/PM Protezione**
SCARICO CONDENSA	
/SM Scarico manuale	/SS Scarico semiautomatico
/SA Scarico automatico***	

* Fornibile solo per taglie 3 e 2
 ** Metallica di serie per taglie 2 e 1 e a richiesta in poliammide caricato vetro per taglia 3
 *** Fornibile solo per taglie 2 e 1
 N.B.: a richiesta i filtri riduttori + lubrificatori vengono forniti senza relieving, la serie diventa EZR...

CARATTERISTICHE TECNICHE

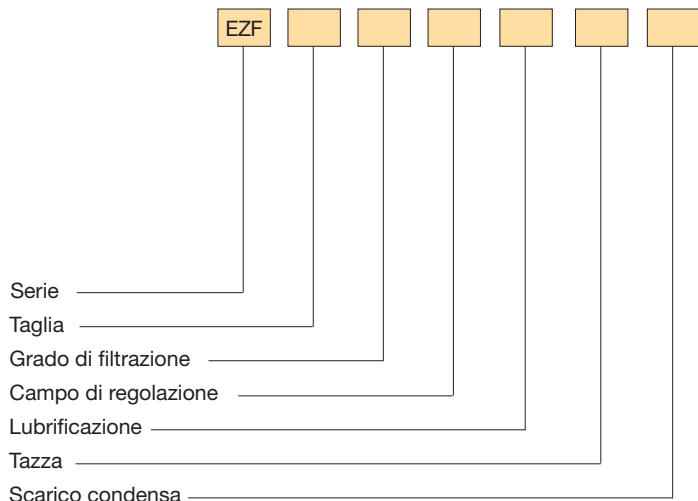
Pressione max	16 bar
Temperatura di esercizio	0 ÷ +50 °C (con aria secca -10°C)
Fluido	Aria compressa
Connessioni di lavoro	G 3/8 - G 1/2 - G 1
Connessione per manometro	G 1/8
Portata P.A. 6 bar ΔP = 1 bar	G 3/8 = 630 NI/min G 1/2 = 1100 NI/min G 1 = 2100 NI/min
Viti di fissaggio a parete	G 3/8: M4x60 G 1/2: M5x70 G 1: M6x90

DIMENSIONI DI INGOMBRO E PESI F+R+L



TAGLIA	HA	HB	LA	LB	PESO (g)
3	193	52	159	50	1260
2	231	55	195	65	1345
1	337	76	249	82	6080

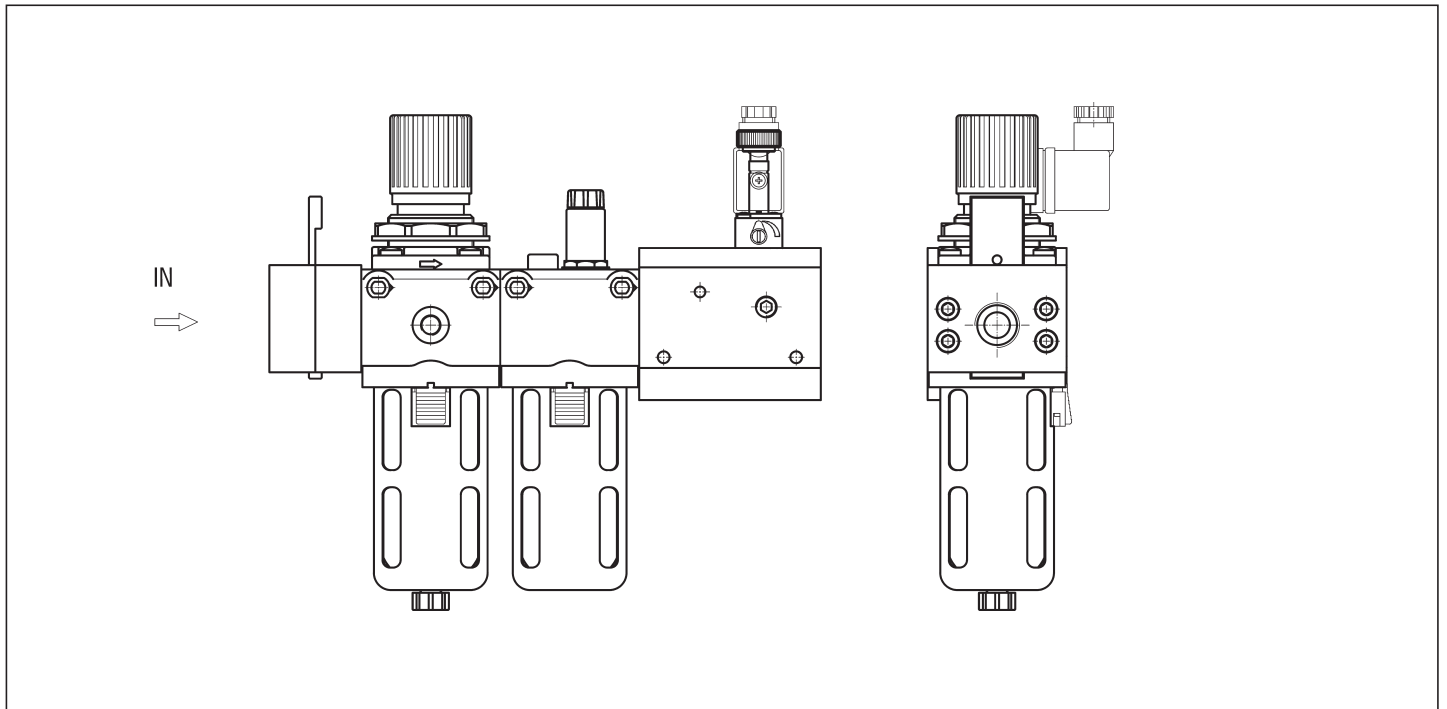
CHIAVE DI CODIFICA



TAGLIA	
3 G 3/8	2 G 1/2
1 G 1	
GRADO DI FILTRAZIONE	
/5 5 µm*	/20 20 µm
/40 40 µm	
CAMPO DI REGOLAZIONE	
RR3 0,2 ÷ 2 bar	RR5 0,4 ÷ 4 bar
RR7 0,8 ÷ 8 bar	
LUBRIFICAZIONE	
L Nebbia (standard)	LCA Nebbia contatto elettrico NA
LCC Nebbia contatto elettrico NC	
TAZZA	
Trasparente	/PM Protezione**
SCARICO CONDENZA	
/SM Scarico manuale	/SS Scarico semiautomatico
/SA Scarico automatico***	

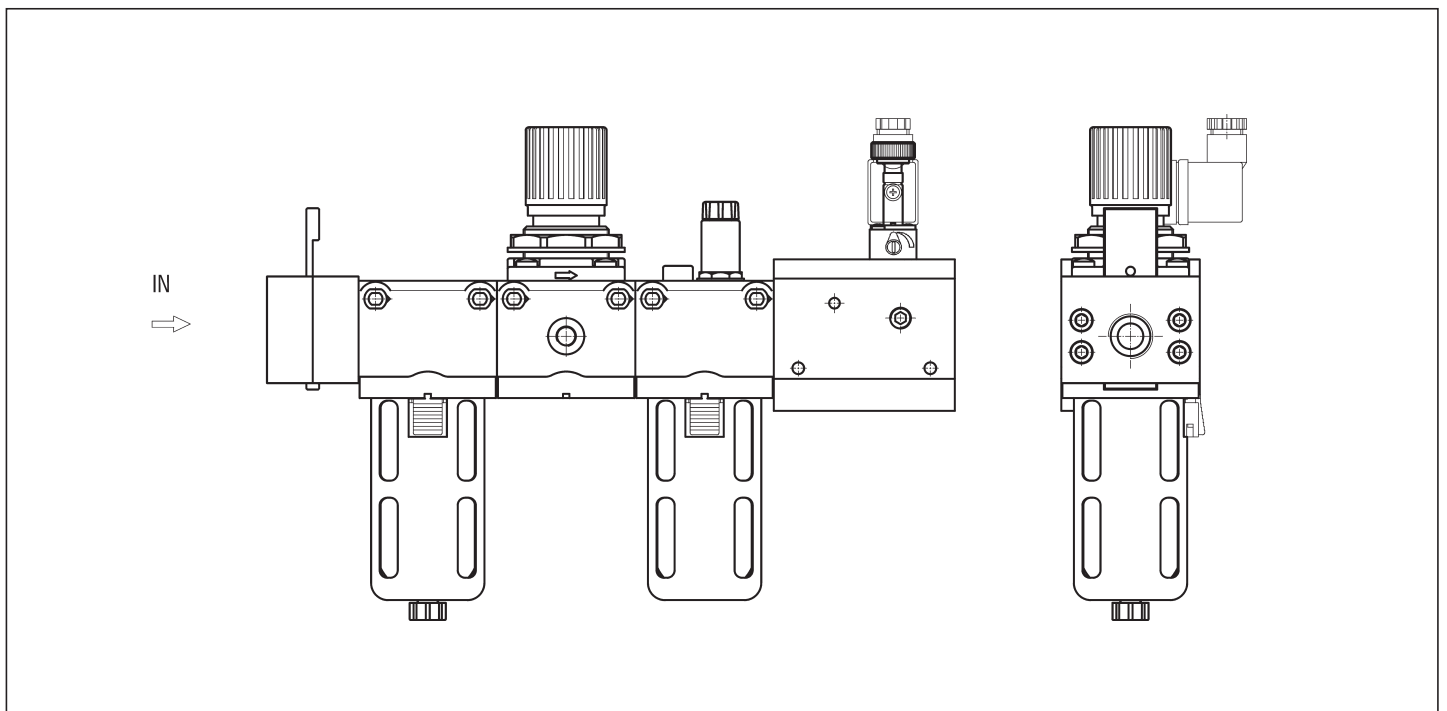
* Fornibile solo per taglie 3 e 2
 ** Metallica di serie per taglie 2 e 1 e a richiesta in poliammide caricato vetro per taglia 3
 *** Fornibile solo per taglie 2 e 1
 N.B.: a richiesta i filtri + riduttori + lubrificatori vengono forniti senza relieving; il campo di regolazione diventa R... anziché RR...

VALVOLA LUCCHETTABILE + FILTRO RIDUTTORE + LUBRIFICATORE + AVVIATORE PROGRESSIVO



4

VALVOLA LUCCHETTABILE + FILTRO + RIDUTTORE + LUBRIFICATORE + AVVIATORE PROGRESSIVO



DESCRIZIONE

I manometri permettono di rilevare la pressione nei circuiti pneumatici. Sono applicati direttamente sul regolatore di pressione o montati a pannello e disponibili nelle versioni: assiale (MA), radiale (MR), a flangia (MF) e a staffa (MP), nei diametri 40 - 50 - 63 - 100.



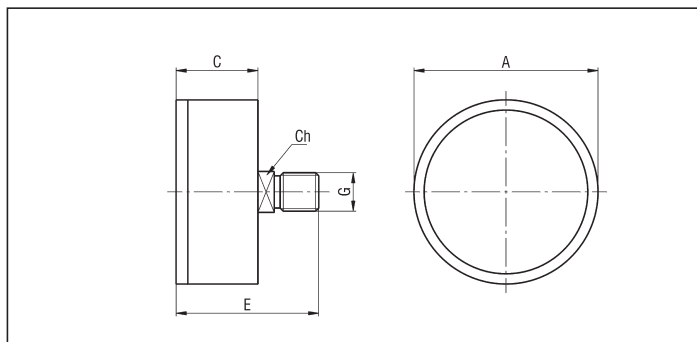
CARATTERISTICHE TECNICHE

Pressione di esercizio	0 ÷ 1 bar; 0 ÷ 4 bar; 0 ÷ 6 bar; 0 ÷ 12 bar
Temperatura di esercizio	0 ÷ +70 °C (con aria secca -20°C)
Fluido	Aria compressa, filtrata, lubrificata ininterrottamente o non lubrificata
Precisione	Cl. 1.6 (EN 837-1)
Quadrante	Ø 40 - 50 - 63 - 100
Connessioni di lavoro	G1/8 - G1/4
Fissaggio	MA - Montaggio diretto assiale MR - Montaggio diretto radiale MF - Montaggio a pannello con flangia MP - Montaggio a pannello con staffa

CARATTERISTICHE COSTRUTTIVE

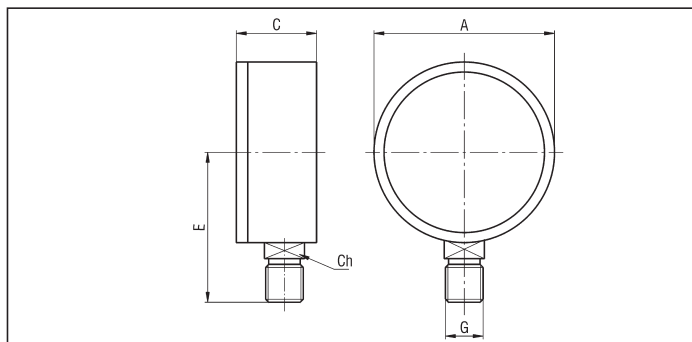
Cassa	MA: ABS nero MR: ABS nero MF: Acciaio verniciato nero MP: Acciaio zincato
Trasparente	Kostil
Attacco	Ottone
Molla	Rame
Movimento	Ottone
Quadrante	ABS bianco

MANOMETRI ASSIALI MA



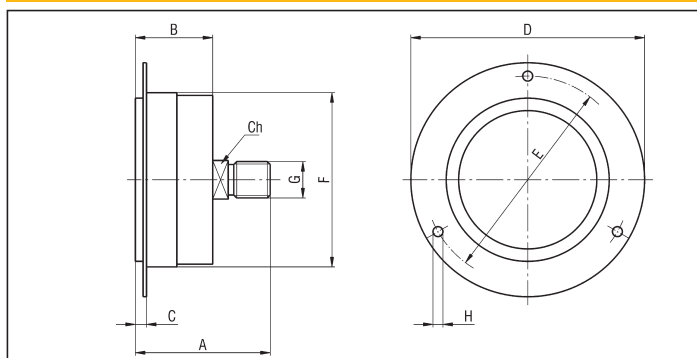
G	A	C	Ch	E	SIGLA				PESO (g)
					0 ÷ 1 bar	0 ÷ 4 bar	0 ÷ 6 bar	0 ÷ 12 bar	
G 1/8	40	24	12	40	MA 4/1	MA 4/4	MA 4/6	MA 4/12	48
G 1/8	52	28	14	52	MA 5/1	MA 5/4	MA 5/6	MA 5/12	75
G 1/4	63	29,5	14	54	MA 6/1	MA 6/4	MA 6/6	MA 6/12	90
G 3/8	100	36	17	65	-	-	-	MA 10/12	230

MANOMETRI RADIALI MR



G	A	C	Ch	E	SIGLA				PESO (g)
					0 ÷ 1 bar	0 ÷ 4 bar	0 ÷ 6 bar	0 ÷ 12 bar	
G 1/8	40	24	12	37	MR 4/1	MR 4/4	MR 4/6	MR 4/12	42
G 1/8	51	28	14	48	MR 5/1	MR 5/4	MR 5/6	MR 5/12	68
G 1/4	63	29,5	14	54	MR 6/1	MR 6/4	MR 6/6	MR 6/12	84
G 3/8	100	36	17	78	-	-	-	MR 10/12	230

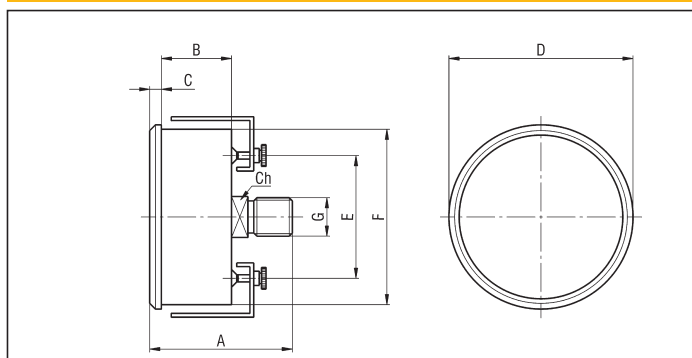
MANOMETRI ASSIALI A FLANGIA MF



G	A	B	C	Ch	D	E	F	H
G 1/8	40,5	25,5	4	11	61	51	40,5	3,6
G 1/8	45	29	4	14	74,5	60	52,5	3,6
G 1/4	46,5	30	5,5	14	84,7	75	63,7	3,6
G 3/8	61	30	5	17	132	118	100,5	6

G	D	SIGLA				PESO (g)
		0 ÷ 1 bar	0 ÷ 4 bar	0 ÷ 6 bar	0 ÷ 12 bar	
G 1/8	61	MF 4/1	MF 4/4	MF 4/6	MF 4/12	82
G 1/8	74,5	MF 5/1	MF 5/4	MF 5/6	MF 5/12	120
G 1/4	84,7	MF 6/1	MF 6/4	MF 6/6	MF 6/12	150
G 3/8	132	-	-	-	MF 10/12	250

MANOMETRI ASSIALI A STAFFA MP



G	A	B	C	Ch	D	E	F
G 1/8	43	21	5	12	43	28	39
G 1/8	46	23	6	14	55,5	35	49
G 1/4	48	23	6	14	63,8	43	59

G	D	SIGLA				PESO (g)
		0 ÷ 1 bar	0 ÷ 4 bar	0 ÷ 6 bar	0 ÷ 12 bar	
G 1/8	43	MP 4/1	MP 4/4	MP 4/6	MP 4/12	82
G 1/8	55,5	MP 5/1	MP 5/4	MP 5/6	MP 5/12	120
G 1/4	63,8	MP 6/1	MP 6/4	MP 6/6	MP 6/12	150

PRESSOSTATO DIGITALE/ANALOGICO SERIE PRDA

La serie PRDA è espressamente dedicata alla misura della pressione dei fluidi con elevata precisione e risoluzione. Tale modello dispone di uscite digitali e/o analogiche, display di lettura integrato, interfaccia per programmare diverse funzioni (descritte nella documentazione) tra le quali:

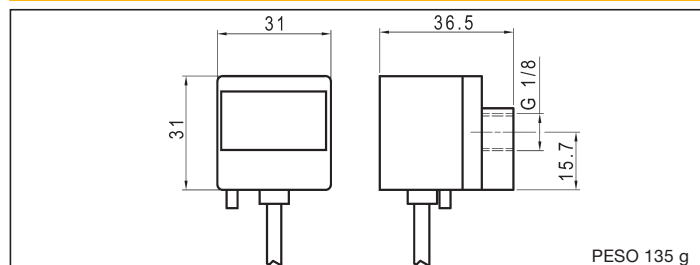
- impostare le unità di misura di lettura pressione;
- gestire le uscite 1 e 2 in funzione delle pressioni impostate.

Fornito completo di maschera protettiva e sistema di fissaggio a pannello SFPR (staffe di fissaggio STPR a richiesta), il pressostato serie PRDA, grazie alle dimensioni molto contenute e al display a tre cifre e mezzo, costituisce un prodotto molto versatile e adatto alla maggior parte delle applicazioni con aria, gas non corrosivi e non combustibili.

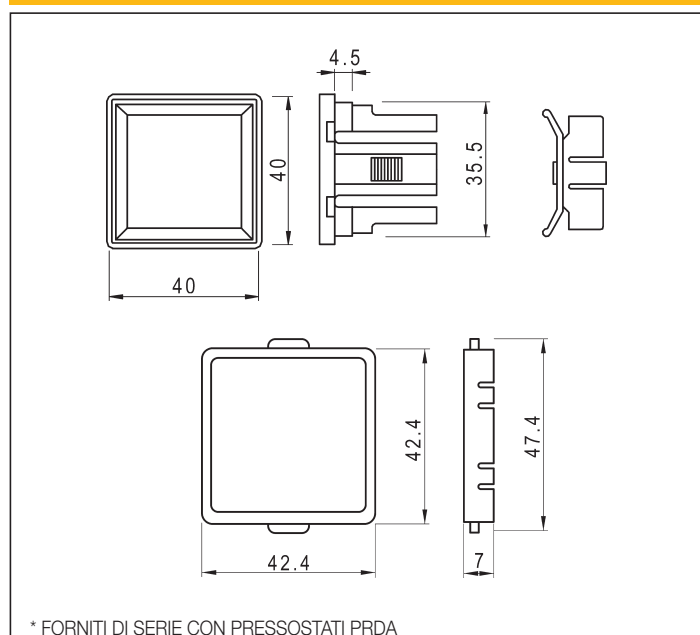
CARATTERISTICHE TECNICHE

Temperatura d'impiego	0 ÷ +50 °C
Pressione di esercizio	-1 ÷ 10 bar (raccomandato 0 ÷ 10 bar)
Tensione commutabile	DC: 12 ÷ 24 V ± 10%
Fluido	Aria, gas non corrosivi e non combustibili
Massimo carico sui contatti	80 mA
Consumo medio	55 mA
Grado di protezione	IP 50
Tempo di risposta	< 2.5 ms
Precisione del display	< ± 2% fondo scala ± 1 cifra (a 20°C)
Uscita analogica	1 ÷ 5 V < ± 2.5%
Linearità uscita analogica	± 1% fondo scala
Risoluzione del display	3 ½ cifre a sette segmenti (frequenza di campionamento 5 Hz)
Uscita segnale	PNP; (NPN a richiesta)
Unità di misura	kPa, MPa, Bar, Psi
Valore di isteresi	Regolabile manualmente tra l'1% e il 10% della pressione tarata o impostabile automaticamente ad un valore pari a circa il 3% del fondo scala

DIMENSIONI DI INGOMBRO E PESO PRDA



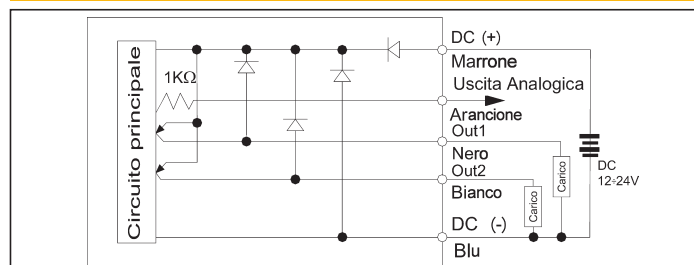
SISTEMA DI FISSAGGIO A PANNELLO E MASCHERA PROTETTIVA SFPR*



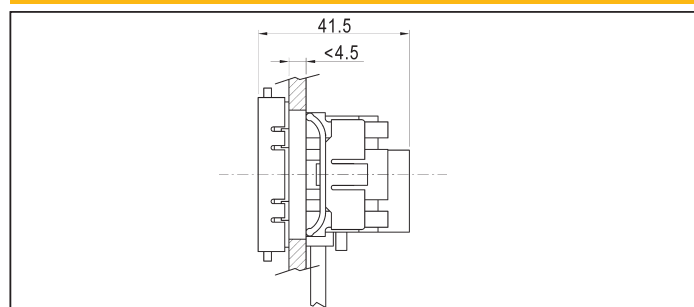
CARATTERISTICHE COSTRUTTIVE

Parti a contatto fluido	Acciaio al carbonio
Connessione elettrica	Cavo antiolio con 5 conduttori
Collegamenti elettrici	Marrone: DC + Blu: DC - Nero: OUT 1 Bianco: OUT 2 Arancione: uscita analogica

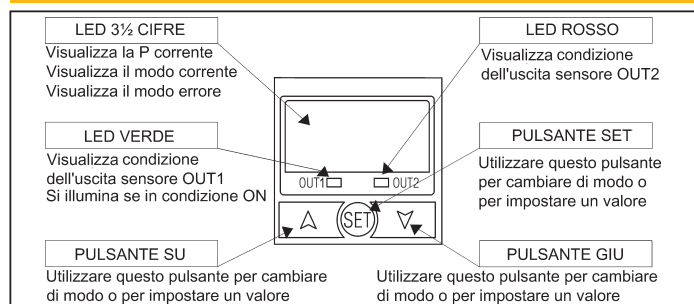
CIRCUITO ELETTRICO PNP



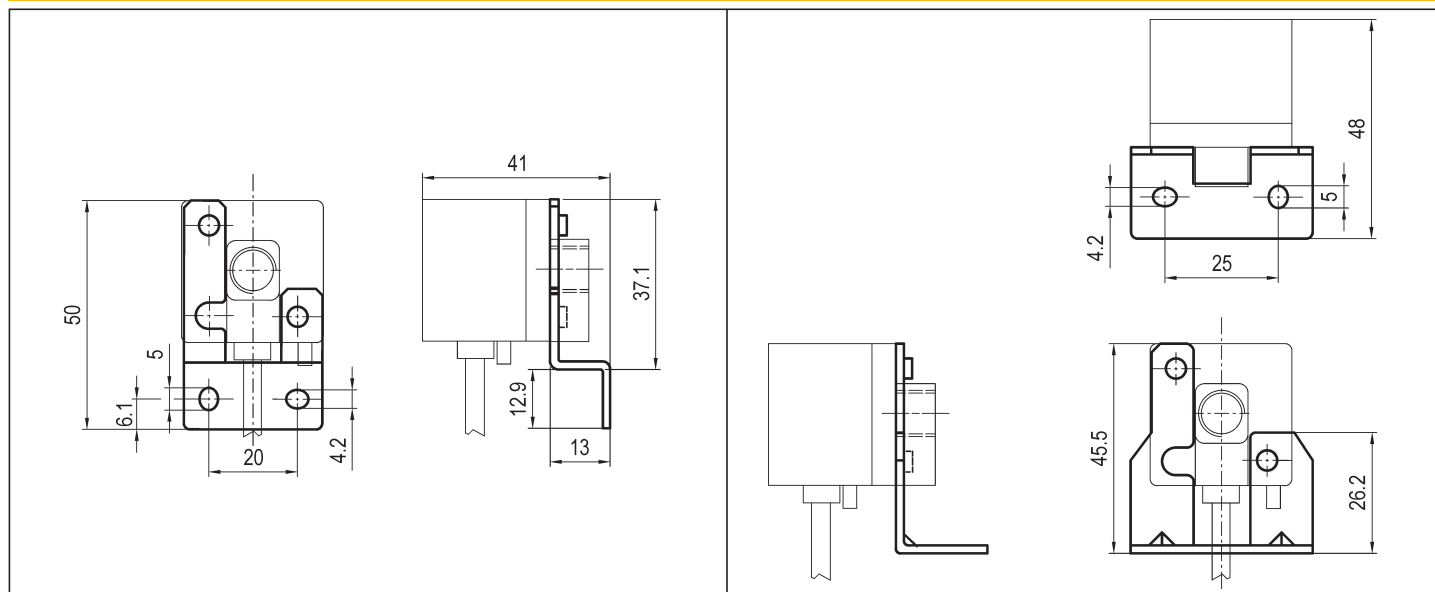
DIMENSIONI GLOBALI CON SFPR



INTERFACCIA PRDA



STAFFE DI FISSAGGIO STPR (coppia)



PRESSOSTATO A MEMBRANA SERIE PRC - PRA

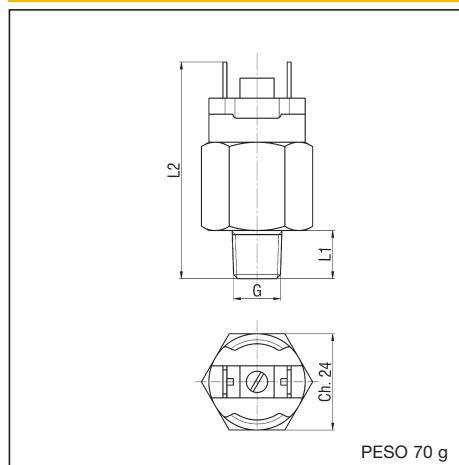
CARATTERISTICHE TECNICHE

Max tensione commutabile	48 V AC - DC
Max corrente commutabile	0,5 A
Max temperatura fluido	80 ÷ 120 °C
Campo di taratura	1 ÷ 10 bar
Sovrappressione statica	80 bar
Tolleranza a 20°C	0,5
Valore di isteresi	6 ÷ 10 % del valore di taratura
Numero di inserzioni massime	200 al minuto

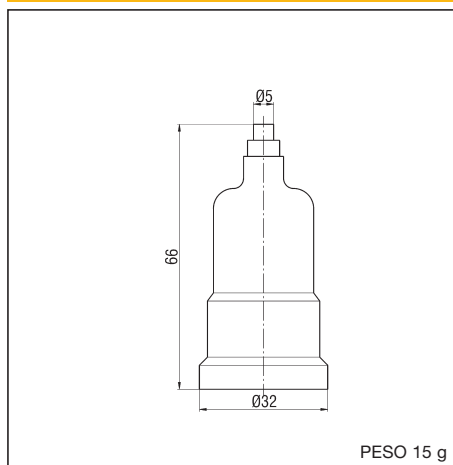
CARATTERISTICHE COSTRUTTIVE

Corpo	Ottone
Membrana	FPM (Viton®)
Contatto fisso	Argento
Contatto mobile	Bronzo fosforoso con pastiglia in argento

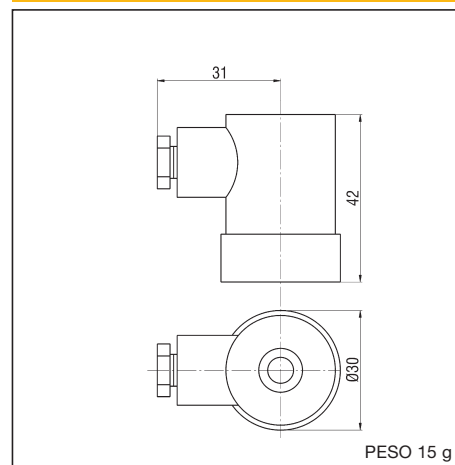
PRC - PRA



CONNETTORE (protezione IP54) - CN/PR54



CONNETTORE (protezione IP65) - CN/PR65



Simbologia N.C.	Taglia	L1	L2	SIGLA
	G 1/8	10	51	PRC8
	G 1/4	12	53	PRC4

Simbologia N.A.	Taglia	L1	L2	SIGLA
	G 1/8	10	51	PRA8
	G 1/4	12	53	PRA4

PRESSOSTATO CON CONTATTI IN SCAMBIO SERIE PRCA

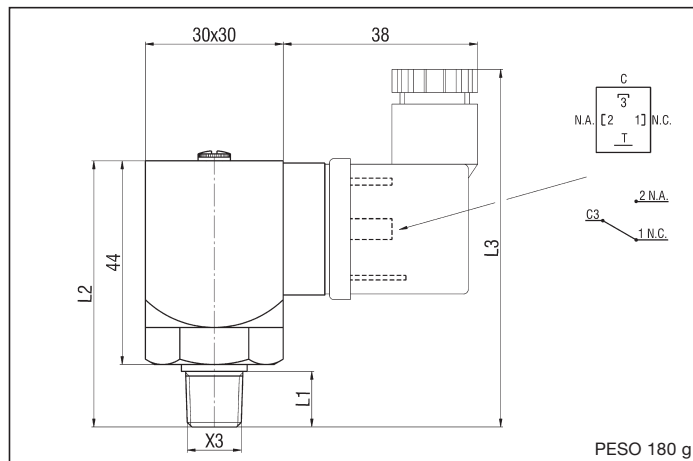
CARATTERISTICHE TECNICHE

Max tensione commutabile	250 V AC; 30 V DC
Max corrente commutabile	5 A in AC; 4 A in DC
Max temperatura fluido	100 °C
Grado di protezione	IP 65
Campo di taratura	0,5 ÷ 10 bar
Sovrappressione statica	150 bar
Tolleranza a 20°C	0,2
Valore di isteresi	15 ÷ 30% del valore di taratura
Numero di inserzioni massime	200 al minuto
Connettore elettrico (incluso)	ULR4P

CARATTERISTICHE COSTRUTTIVE

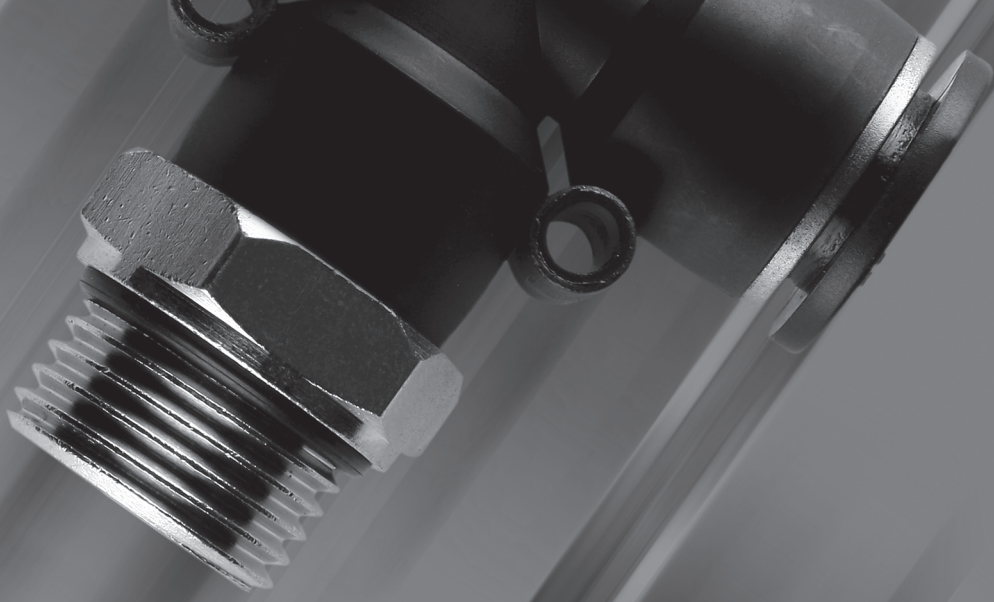
Corpo	Acciaio passivato
Scatola elettrica	Lega di alluminio anodizzata
Membrana	FPM (Viton®)

PRCA



Simbologia N.C. / N.A.	Taglia	L1	L2	L3	SIGLA*
	G 1/8	10	56	74	PRCA8
	G 1/4	12	53	76	PRCA4

* Tali pressostati sono ruotabili di 360°



Serie RT

Raccordi in tecnopolimero ad innesto rapido..... pag. 5.3

Serie RO

Raccordi in ottone ad innesto rapido pag. 5.12

Serie RS

Raccordi standard pag. 5.25

Serie RC

Raccordi a calzamento pag. 5.36

Serie VS

Mini valvole a sfera pag. 5.46

Silenziatori

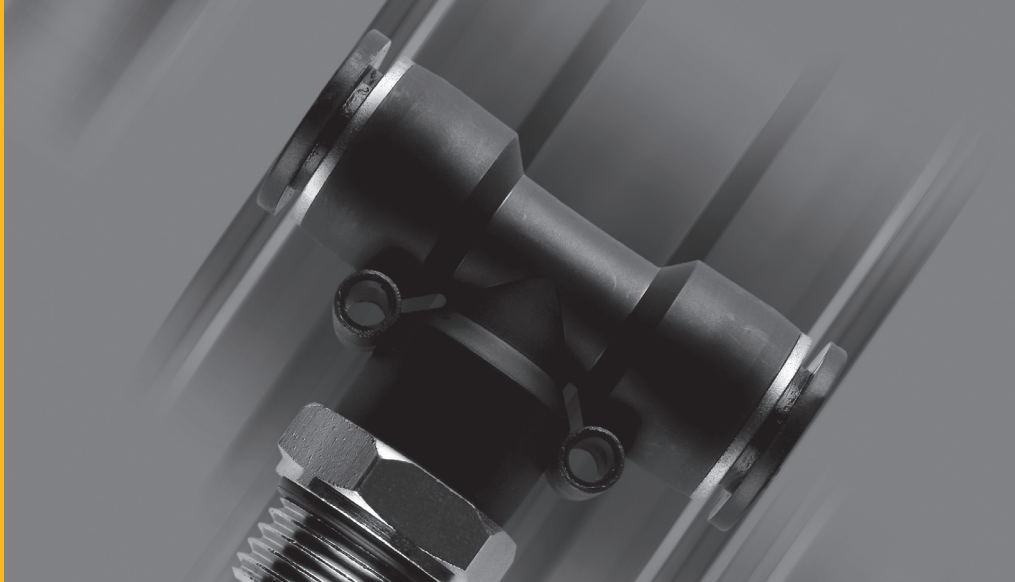
..... pag. 5.48

Serie T

Tubi in poliuretano (PU 98 ShA) pag. 5.49

Tubi in poliammide (PA12) pag. 5.50

Tubi in polietilene (LDPE) pag. 5.51



Caratteristiche generali dei tubi e raccordi Waircom

Tubi e raccordi, ovvero tutto ciò che mancava per fornire un servizio davvero completo ai nostri clienti, ora sono presenti e, come al solito, in grado di soddisfare le diverse necessità di un mercato sempre più dinamico. Così ai raccordi automatici in tecnopolimero o in ottone affianchiamo quelli a calzamento, quelli standard, minivalvole a sfera e una famiglia di silenziatori.

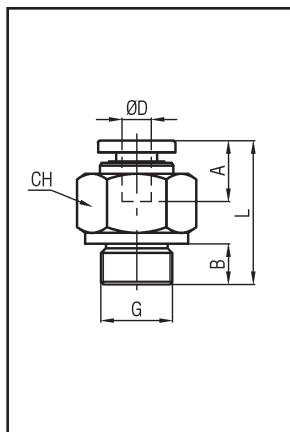
Analogamente ampia è l'offerta Waircom relativa ai tubi, sia in termini di misure, che di materiali impiegati, così da coprire la più vasta area possibile delle applicazioni del settore pneumatico.

CARATTERISTICHE TECNICHE

Materiale	Resina acetilica
Filettatura	Metrica e cilindrica
Guarnizione	Gomma NBR
Pinza	Acciaio inox
Taglia	M5 ÷ G 1/2
Fluido	Aria, vuoto
Temperatura d'esercizio	0 ÷ 60 °C
Pressione d'esercizio	0 - 10 bar
Pressione negativa	-750 mmHg (-1 bar)
Pressione max	15 bar
Tubi consigliati	Poliammide e Poliuretano

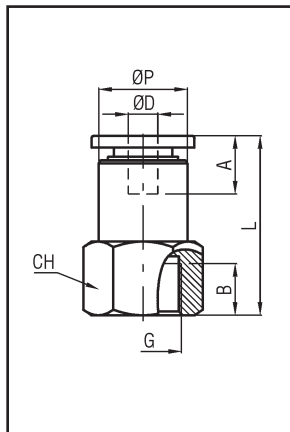
5

DIRITTO MASCHIO



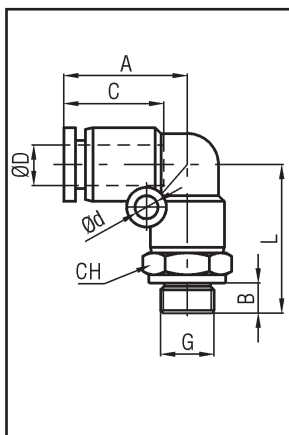
SIGLA	L	A	B	ØD	G	CH	q.tà
RT-DM-4/M5	19,3	14	4	4	M5	10	10
RT-DM-6/M5	20,7	15	4	6	M5	12	10
RT-DM-4/01	19,5	14,6	5,5	4	G1/8	14	10
RT-DM-4/02	18,1	14,6	7,5	4	G1/4	17	10
RT-DM-6/01	20,7	15,2	5,5	6	M5	14	10
RT-DM-6/02	22,1	15,2	7,5	6	G1/4	17	10
RT-DM-8/01	25,1	16,2	5,5	8	G1/8	14	10
RT-DM-8/02	23,5	16,2	7,5	8	G1/4	17	10
RT-DM-8/03	21,1	16,2	8,5	8	G3/8	20	10
RT-DM-8/04	25,1	16,2	11	8	G1/2	24	10
RT-DM-10/02	29,3	18,7	7,5	10	G1/4	17	10
RT-DM-10/03	26,8	18,7	8,5	10	G3/8	20	10
RT-DM-10/04	25,1	18,7	11	10	G1/2	24	10
RT-DM-12/03	29,6	21,7	8,5	12	G3/8	21	10
RT-DM-12/04	30,6	21,7	11	12	G1/2	24	10
RT-DM-14/03	37,5	24,5	8,5	16	G3/8	24	10
RT-DM-16/04	40	24,5	11	16	G1/2	24	10

DIRITTO FEMMINA



SIGLA	L	A	B	ØD	G	ØP	CH	q.tà
RT-DF-4/01	23,5	14,6	7	4	G1/8	10	14	10
RT-DF-6/01	24,4	15,2	7	6	G1/8	12	14	10
RT-DF-6/02	27,4	15,2	10	6	G1/4	12	17	10
RT-DF-8/01	25,1	16,2	7	8	G1/8	14	14	10
RT-DF-8/02	28,1	16,2	10	8	G1/4	14	17	10
RT-DF-8/03	29,1	16,2	11	8	G3/8	14	21	10
RT-DF-10/02	30,5	18,7	10	10	G1/4	17	17	10
RT-DF-10/03	31,5	18,7	11	10	G3/8	17	21	10
RT-DF-12/03	34,6	21,7	11	12	G3/8	20	21	10
RT-DF-12/04	36,6	21,7	13	12	G1/2	20	24	10

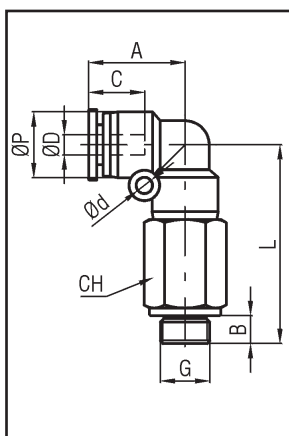
GOMITO MASCHIO GIREVOLE



SIGLA	L	A	B	C	Ød	ØD	G	CH	q.tà
RT-G-4/M5	18	16	4	13	-	4	M5	8	10
RT-G-6/M5	18	20	4	16	-	6	M5	8	10
RT-G-4/01	24,5	17,7	5,5	15,1	3,2	4	G1/8	14	10
RT-G-4/02	27	17,7	7,5	15,1	3,2	4	G1/4	17	10
RT-G-6/01	25,7	19,3	5,5	16	3,2	6	G1/8	14	10
RT-G-6/02	28,2	19,3	7,5	16	3,2	6	G1/4	17	10
RT-G-8/01	29	22,8	5,5	18,1	3,2	8	G1/8	14	10
RT-G-8/02	31,5	22,8	7,5	18,1	3,2	8	G1/4	17	10
RT-G-8/03	33	22,8	8,5	18,1	3,2	8	G3/8	20	10
RT-G-8/04	37	22,8	11	18,1	3,2	8	G1/2	24	10
RT-G-10/02	35,8	27,6	7,5	20,4	4,2	10	G1/4	17	10
RT-G-10/03	37,3	27,6	8,5	20,4	4,2	10	G3/8	20	10
RT-G-10/04	41,3	27,6	11	20,4	4,2	10	G1/2	24	10
RT-G-12/03	39	29,6	8,5	23,2	4,2	12	G3/8	21	10
RT-G-12/04	45,5	33	11	24,5	5,1	12	G1/2	24	10
RT-G-16/04	45,5	33	11	24,6	5,1	17	G1/2	24	10

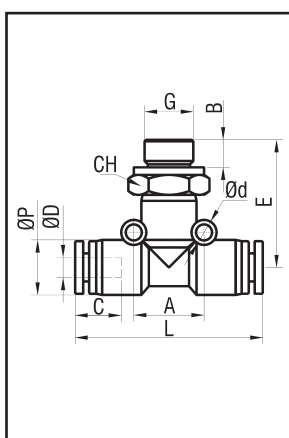
GOMITO MASCHIO LUNGO GIREVOLE

5



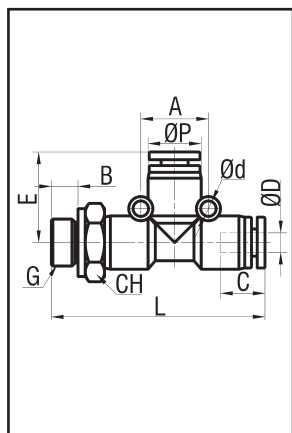
SIGLA	L	A	B	C	Ød	ØD	G	ØP	CH	q.tà
RT-GL-4/M5	35	18	4	17	-	4	M5	11	10	10
RT-GL-6/M5	37	20	4	19	6	6	M5	13	12	10
RT-GL-4/01	35,5	17,7	5,5	15,1	3,2	4	G1/8	11	14	10
RT-GL-4/02	39	17,7	7,5	15,1	3,2	4	G1/4	11	17	10
RT-GL-6/01	39,2	19,3	5,5	16	3,2	6	G1/8	13	14	10
RT-GL-6/02	42,2	19,3	7,5	16	3,2	6	G1/4	13	17	10
RT-GL-6/03	43,7	19,3	8,5	16	3,2	6	G3/8	13	20	10
RT-GL-8/01	44,3	22,8	5,5	18,1	3,2	8	G1/8	14,8	14	10
RT-GL-8/02	46,8	22,8	7,5	18,1	3,2	8	G1/4	14,8	17	10
RT-GL-8/03	48,4	22,8	8,5	18,1	3,2	8	G3/8	14,8	20	10
RT-GL-10/02	56,3	27,6	7,5	20,4	4,2	10	G1/4	18,4	17	10
RT-GL-10/03	57,3	27,6	8,5	20,4	4,2	10	G3/8	18,4	20	10
RT-GL-10/04	60,8	27,6	11	20,4	4,2	10	G1/2	18,4	24	10
RT-GL-12/03	62,5	29,6	8,5	23,2	4,2	12	G3/8	21	21	10
RT-GL-12/04	65,5	29,6	11	23,2	4,2	12	G1/2	21	24	10

T CENTRALE GIREVOLE



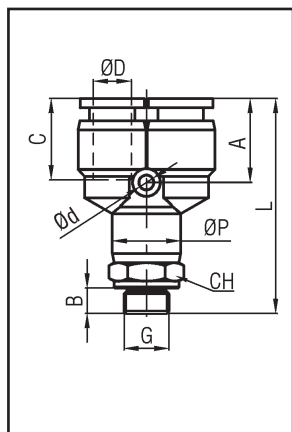
SIGLA	L	A	B	C	Ød	ØD	E	G	ØP	CH	q.tà
RT-TC-4/M5	37	15	4	15	5	4	23,5	M5	11	10	10
RT-TC-6/M5	39	16	4	16	6	6	24,5	M5	13	12	10
RT-TC-4/01	37,4	14	5,5	15,1	3,2	4	25,5	G1/8	11	14	10
RT-TC-6/01	39,2	16	5,5	16	3,2	6	26	G1/8	13	14	10
RT-TC-6/02	39,2	16	7,5	16	3,2	6	28,5	G1/4	13	17	10
RT-TC-8/01	45,5	18	5,5	18,1	3,2	8	29	G1/8	14,8	14	10
RT-TC-8/02	45,5	18	7,5	18,1	3,2	8	31,5	G1/4	14,8	17	10
RT-TC-8/03	45,5	18	8,5	18,1	3,2	8	33	G3/8	14,8	20	10
RT-TC-10/02	56,3	24	7,5	20,4	4,2	10	36,5	G1/4	18,4	17	10
RT-TC-10/03	56,3	24	8,5	20,4	4,2	10	38	G3/8	18,4	20	10
RT-TC-10/04	56,3	24	11	20,4	4,2	10	42	G1/2	18,4	24	10
RT-TC-12/03	59,2	27	8,5	23,2	4,2	12	39	G3/8	21	21	10
RT-TC-12/04	59,2	27	11	23,2	4,2	12	43	G1/2	21	24	10

T LATERALE GIREVOLE



SIGLA	L	A	B	C	E	Ød	ØD	G	ØP	CH	q.tà
RT-TL-4/M5	41	14	4	12	18	5	4	M5	11	10	10
RT-TL-6/M5	42,3	16	4	15	18,5	6	6	M5	13	12	10
RT-TL-4/01	44,2	14	5,5	15,1	18,7	3,2	4	G1/8	11	14	10
RT-TL-6/01	45,6	16	5,5	16	19,6	3,2	6	G1/8	13	14	10
RT-TL-6/02	48,1	16	7,5	16	19,6	3,2	6	G1/4	13	17	10
RT-TL-8/01	51,7	18	5,5	18,1	22,8	3,2	8	G1/8	14,8	14	10
RT-TL-8/02	54,2	18	7,5	18,1	22,8	3,2	8	G1/4	14,8	17	10
RT-TL-8/03	55,7	18	8,5	18,1	22,8	3,2	8	G3/8	14,8	20	10
RT-TL-10/02	64,8	24	7,5	20,4	28,3	4,2	10	G1/4	18,4	17	10
RT-TL-10/03	66,3	24	8,5	20,4	28,3	4,2	10	G3/8	18,4	20	10
RT-TL-10/04	70,3	24	11	20,4	28,3	4,2	10	G1/2	18,4	24	10
RT-TL-12/03	68,6	27	8,5	23,2	29,6	4,2	12	G3/8	21	21	10
RT-TL-12/04	72,6	27	11	23,2	29,6	4,2	12	G1/2	21	24	10

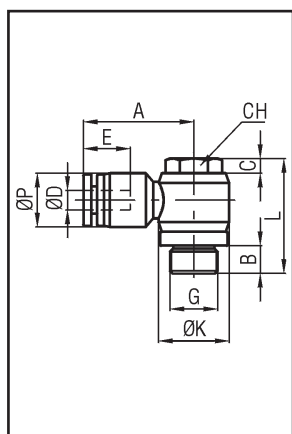
Y MASCHIO GIREVOLE



SIGLA	L	A	B	C	Ød	ØD	G	ØP	CH	q.tà
RT-YM-4/M5	40	14	4	14	6	4	M5	11	10	10
RT-YM-6/M5	41	14	4	14	6	6	M5	13	12	10
RT-YM-4/01	35,5	10	5,5	15,1	3,2	4	G1/8	11	14	10
RT-YM-6/01	39,2	10,5	5,5	16	3,2	6	G1/8	13	14	10
RT-YM-6/02	42,2	10,5	7,5	16	3,2	6	G1/4	13	17	10
RT-YM-8/01	44,3	13,4	5,5	18,1	3,2	8	G1/8	14,8	14	10
RT-YM-8/02	46,8	13,4	7,5	18,1	3,2	8	G1/4	14,8	17	10
RT-YM-8/03	48,4	13,4	8,5	18,1	3,2	8	G3/8	14,8	20	10
RT-YM-10/02	56,3	15,5	7,5	20,4	4,2	10	G1/4	18,4	17	10
RT-YM-10/03	57,3	15,5	8,5	20,4	4,2	10	G3/8	18,4	20	10
RT-YM-10/04	60,8	15,5	11	20,4	4,2	10	G1/2	18,4	24	10
RT-YM-12/03	62,5	15,5	8,5	23,2	4,2	12	G3/8	21	21	10
RT-YM-12/04	65,5	15,5	11	23,2	4,2	12	G1/2	21	24	10

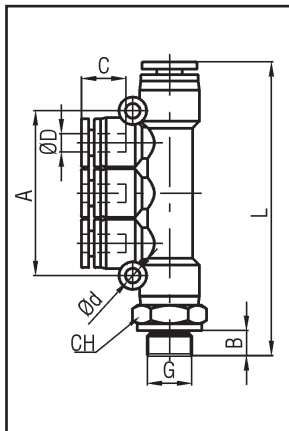
5

GOMITO BASSO GIREVOLE



SIGLA	L	A	B	C	ØD	E	G	ØK	ØP	CH	q.tà
RT-GG-4/M5	17	22,5	4	3	4	12	M5	10	11	8	10
RT-GG-6/M5	17	23,4	4	3	6	17	M5	10	13	8	10
RT-GG-4/01	23,5	22,5	5,7	3	4	15,1	G1/8	14,4	11	14	10
RT-GG-6/01	23,5	23,4	5,7	3	6	16	G1/8	14,4	13	14	10
RT-GG-6/02	27	25,5	8,3	4	6	16	G1/4	18,3	13	17	10
RT-GG-8/01	23,5	25,6	5,7	3	8	18,1	G1/8	14,4	14,8	14	10
RT-GG-8/02	27	28,7	8,3	4	8	18,1	G1/4	18,3	14,8	17	10
RT-GG-8/03	32,7	29,6	13,9	4,5	8	18,1	G3/8	22	14,8	21	10
RT-GG-10/02	27	33,1	8,3	4	10	20,4	G1/4	18,3	18,4	17	10
RT-GG-10/03	32,7	32,9	13,9	4,5	10	20,4	G3/8	22	18,4	21	10
RT-GG-10/04	38,1	35,9	11	5,5	10	20,4	G1/2	28	18,4	24	10
RT-GG-12/03	32,7	35,6	13,9	4,5	12	23,2	G3/8	22	21	21	10
RT-GG-12/04	38,1	36,6	11	5,5	12	23,2	G1/2	28	21	24	10

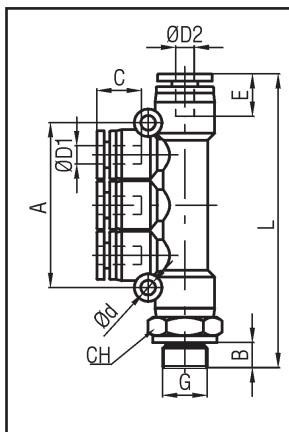
MULTI T LATERALE GIREVOLE



SIGLA	L	A	B	C	Ød	ØD	G	CH	q.tà
RT-MTL-4/01	64,2	36	5,5	15,1	3,2	4	G1/8	14	10
RT-MTL-4/02	66,7	36	7,5	15,1	3,2	4	G1/4	17	10
RT-MTL-6/01	68,6	42	5,5	16	3,2	6	G1/8	14	10
RT-MTL-6/02	71,1	42	7,5	16	3,2	6	G1/4	17	10
RT-MTL-6/03	72,6	42	8,5	16	3,2	6	G3/8	20	10
RT-MTL-8/01	87,8	48	5,5	18,1	3,2	8	G1/8	14	10
RT-MTL-8/02	90,3	48	7,5	18,1	3,2	8	G1/4	17	10
RT-MTL-8/03	91,8	48	8,5	18,1	3,2	8	G3/8	20	10

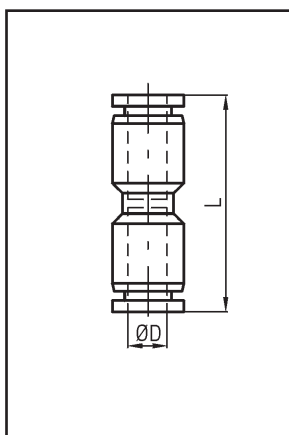
MULTI T LATERALE Ø DIVERSIFICATI GIREVOLE

5



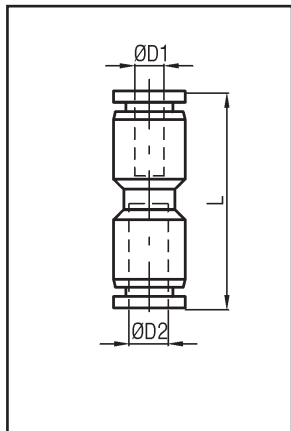
SIGLA	L	A	B	C	Ød	ØD1	ØD2	E	G	CH	q.tà
RT-MDL6/4/01	64,2	36	5,5	16	3,2	4	6	15,1	G1/8	14	10
RT-MDL8/4/02	70,7	42	7,5	18,1	3,2	4	8	15,1	G1/4	17	10
RT-MDL8/6/02	71,1	42	7,5	18,1	3,2	6	8	16	G1/4	17	10
RT-MDL10/8/03	91,8	48	8,5	20,4	3,2	8	10	18,1	G3/8	20	10

DIRITTO INTERMEDIO



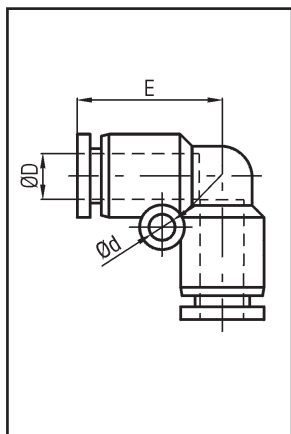
SIGLA	L	ØD	q.tà
RT-DI-4	33	4	10
RT-DI-6	35,2	6	10
RT-DI-8	39,1	8	10
RT-DI-10	47,8	10	10
RT-DI-12	49,2	12	10
RT-DI-16	51	16	10

DIRITTO INTERMEDIO RIDOTTO



SIGLA	L	ØD1	ØD2	q.tà
RT-DIR-6/4	34,9	6	4	10
RT-DIR-8/6	38,6	8	6	10
RT-DIR-10/8	47,3	10	8	10
RT-DIR-12/10	48,9	12	10	10
RT-DIR-16/12	51	16	12	10

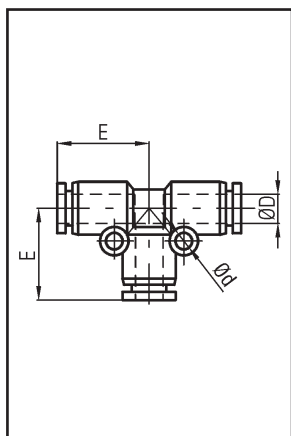
GOMITO INTERMEDIO



SIGLA	ØD	Ød	E	q.tà
RT-GI-4	4	-	17,5	10
RT-GI-6	6	3,2	19	10
RT-GI-8	8	3,2	22,8	10
RT-GI-10	10	4,2	27,6	10
RT-GI-12	12	4,3	29,6	10
RT-GI-16	16	5,1	33	10

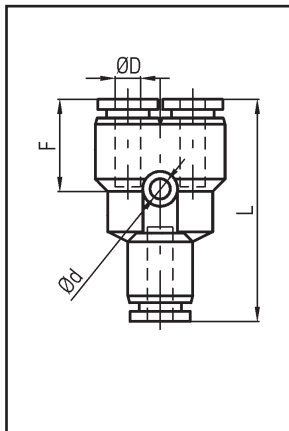
5

T INTERMEDIO



SIGLA	ØD	Ød	E	q.tà
RT-TI-4	4	3,2	18,5	10
RT-TI-6	6	3,2	19,3	10
RT-TI-8	8	3,2	22,75	10
RT-TI-10	10	4,2	28,3	10
RT-TI-12	12	4,3	29,6	10

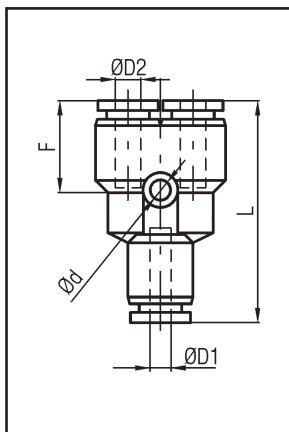
Y INTERMEDIO



SIGLA	L	Ød	ØD	F	q.tà
RT-YI-4	35,5	3,2	4	14	10
RT-YI-6	37,1	3,2	6	14,8	10
RT-YI-8	40,4	3,2	8	18,2	10
RT-YI-10	49,7	4,2	10	20,8	10
RT-YI-12	53,2	4,2	12	21,6	10

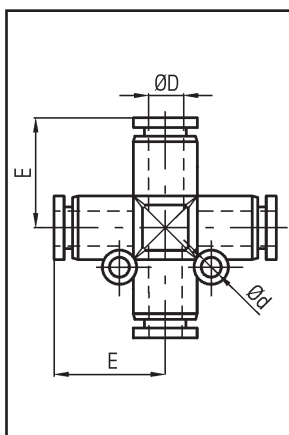
Y INTERMEDIO RIDOTTO

5



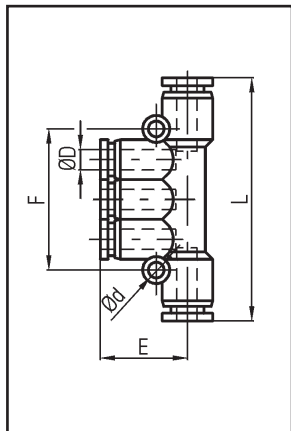
SIGLA	L	Ød	ØD1	ØD2	F	q.tà
RT-YIR-6/4	36,8	3,2	6	4	14,5	10
RT-YIR-8/6	39,9	3,2	8	6	17,7	10
RT-YIR-10/8	49,2	4,2	10	8	20,3	10
RT-YIR-12/10	52,9	4,2	12	10	21,3	10
RT-YIR-16/12	62	5,1	16	12	24,5	10

GIUNZIONE A CROCE



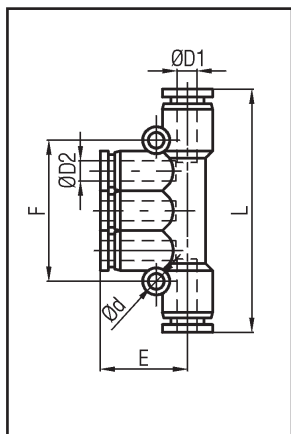
SIGLA	ØD	Ød	E	q.tà
RT-C-4	4	3,2	17,5	10
RT-C-6	6	3,2	19,3	10
RT-C-8	8	3,2	22,75	10
RT-C-10	10	4,2	28,3	10
RT-C-12	12	4,3	29,6	10

MULTI T



SIGLA	L	Ød	ØD1	E	F	q.tà
RT-MT-4	57	3,2	4	19	36	10
RT-MT-6	61	3,2	6	20,3	42	10
RT-MT-8	81,6	3,2	8	24,3	48	10

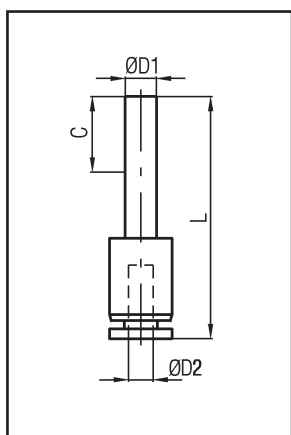
MULTI T Ø DIVERSIFICATI



SIGLA	L	Ød	ØD1	ØD2	E	F	q.tà
RT-MTD-6/4	57,6	3,2	6	4	19	36	10
RT-MTD-8/4	62,6	3,2	8	4	20	42	10
RT-MTD-8/6	62,6	3,2	8	6	20,3	42	10
RT-MTD-10/6	77,3	3,2	10	6	23,8	48	10
RT-MTD-10/8	77,3	3,2	10	8	24,3	48	10

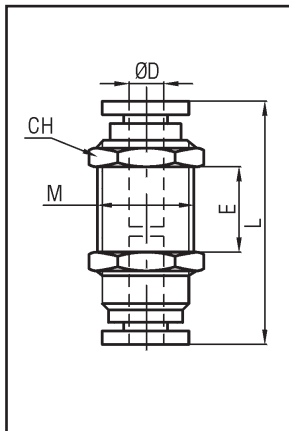
5

RIDUZIONE CODOLO



SIGLA	L	C	ØD1	ØD2	q.tà
RT-RC-6/4	42	17	6	4	10
RT-RC-8/4	44,5	18	8	8	10
RT-RC-8/6	45	18	8	8	10
RT-RC-10/6	47	20	10	10	10
RT-RC-10/8	47	20	10	10	10
RT-RC-12/8	54	23,5	12	12	10
RT-RC-12/10	54,5	23,5	12	12	10

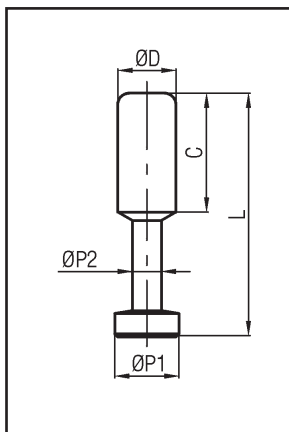
PASSAPARETE



SIGLA	L	ØD	E	M	CH	q.tà
RT-P-4	30,1	4	9,7	M12	14	10
RT-P-6	31,8	6	7,5	M14	17	10
RT-P-8	35,3	8	6,8	M16	19	10
RT-P-10	41,6	10	11,5	M20	24	10
RT-P-12	45,3	12	12,8	M22	27	10

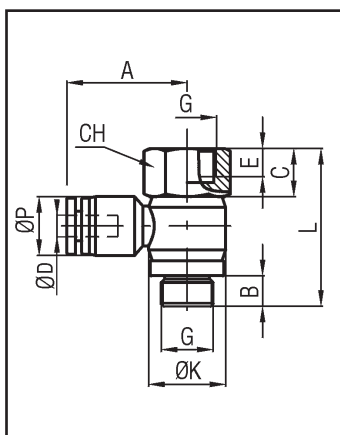
TAPPO MASCHIO

5



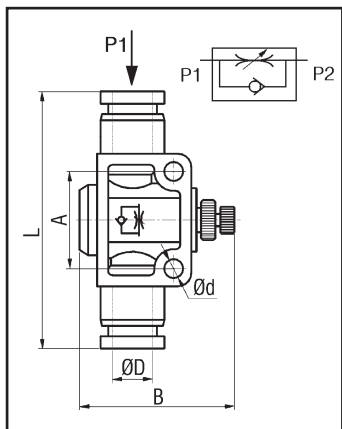
SIGLA	L	C	ØD	ØP1	ØP2	q.tà
RT-TM-4	28	15	4	5	3	10
RT-TM-6	33	17	6	7	3	10
RT-TM-8	37	18	8	9	4	10
RT-TM-10	42	20,5	10	11	5	10
RT-TM-12	44	23	12	13	6	10

GOMITO MASCHIO/FEMMINA GIREVOLE



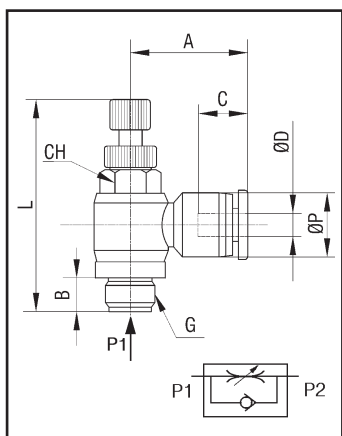
SIGLA	L	A	B	C	ØD	E	G	ØK	ØP	CH	q.tà
RT-GMF-4/01	29,5	22,5	5,7	9	4	7	G1/8	14,4	11	14	10
RT-GMF-4/02	35	23,6	8,3	12	4	10	G1/4	18,3	11	17	10
RT-GMF-6/01	29,5	23,4	5,7	9	6	7	G1/8	14,4	13	14	10
RT-GMF-6/02	35	25,5	8,3	12	6	10	G1/4	18,3	11	17	10
RT-GMF-8/01	29,5	25,6	5,7	9	8	7	G1/8	14,4	14,8	14	10
RT-GMF-8/02	35	28,7	8,3	12	8	10	G1/4	18,3	14,8	17	10
RT-GMF-8/03	41,2	29,6	13,9	13	8	11	G3/8	22	14,8	21	10
RT-GMF-8/04	47	32,6	11	14,4	8	13	G1/2	28	14,8	24	10
RT-GMF-10/02	35	33,1	8,3	12	10	10	G1/4	18,3	18,4	17	10
RT-GMF-10/03	41,2	32,9	13,9	13	10	11	G3/8	22	18,4	21	10
RT-GMF-10/04	47	35,9	11	14,4	10	13	G1/2	28	18,4	24	10
RT-GMF-12/02	35	33,5	8,3	12	12	10	G1/4	18,3	21	21	10
RT-GMF-12/03	41,2	35,6	13,9	13	12	11	G3/8	22	21	21	10
RT-GMF-12/04	47	36,6	11	14,4	12	13	G1/2	28	21	24	10

REGOLATORE DI FLUSSO UNIDIREZIONALE INTERMEDIO



SIGLA	L	A	B	Ød	ØD	q.tà
RT-RFL-4	39,5	14	25,7	3,2	4	10
RT-RFL-6	47,6	20	41,9	4,3	6	10
RT-RFL-8	52,6	22	45,6	4,3	8	10
RT-RFL-10	63,1	26	52,3	4,3	10	10
RT-RFL-12	74,2	32	55	4,3	12	10

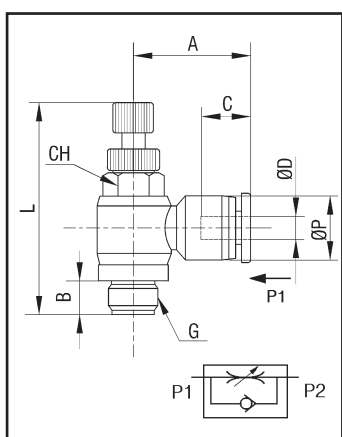
REGOLATORE DI FLUSSO UNIDIREZIONALE IN USCITA (PER CILINDRO)



SIGLA	L	A	B	C	ØD	G	ØP	CH	q.tà
RT-RF-4/M5	28,2	21	5	12	4	M5	11	8	10
RT-RF-6/M5	28,2	21	-	-	6	M5	13	8	10
RT-RF-4/01	41,1	22,5	5,7	15,1	4	G1/8	10	10	10
RT-RF-4/02	48,8	24,3	8,3	15,1	4	G1/4	10	14	10
RT-RF-6/01	41,1	23,4	5,7	16	6	G1/8	12	10	10
RT-RF-6/02	48,8	25,5	8,3	16	6	G1/4	12	14	10
RT-RF-8/01	41,1	25,6	5,7	18,1	8	G1/8	14	10	10
RT-RF-8/02	48,8	28,7	8,3	18,1	8	G1/4	14	14	10
RT-RF-8/03	54,5	29,6	13,9	18,1	8	G3/8	14	19	10
RT-RF-10/02	48,8	32,3	8,3	20,4	10	G1/4	17	14	10
RT-RF-10/03	54,5	32,9	13,9	20,4	10	G3/8	17	19	10
RT-RF-10/04	60	35,9	11	20,4	10	G1/2	17	19	10
RT-RF-12/03	54,5	35,6	13,9	23,2	12	G3/8	20	19	10
RT-RF-12/04	60	36,6	11	23,2	12	G1/2	20	24	10

5

REGOLATORE DI FLUSSO UNIDIREZIONALE IN INGRESSO (PER VALVOLA)

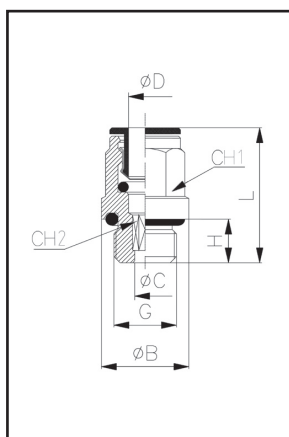


SIGLA	L	A	B	C	ØD	G	ØP	CH	q.tà
RT-RFV-4/M5	28,2	21	5	12	4	M5	10	8	10
RT-RFV-6/M5	28,2	21	5	16	6	M5	13	8	10
RT-RFV-4/01	41,1	22,5	5,7	15,1	4	G1/8	10	10	10
RT-RFV-4/02	48,8	24,3	8,3	15,1	4	G1/4	10	14	10
RT-RFV-6/01	41,1	23,4	5,7	16	6	G1/8	12	10	10
RT-RFV-6/02	48,8	25,5	8,3	16	6	G1/4	12	14	10
RT-RFV-8/01	41,1	25,6	5,7	18,1	8	G1/8	14	10	10
RT-RFV-8/02	48,8	28,7	8,3	18,1	8	G1/4	14	14	10
RT-RFV-8/03	54,5	29,6	13,9	18,1	8	G3/8	14	19	10
RT-RFV-10/02	48,8	32,3	8,3	20,4	10	G1/4	17	14	10
RT-RFV-10/03	54,5	32,9	13,9	20,4	10	G3/8	17	19	10
RT-RFV-10/04	60	35,9	11	20,4	10	G1/2	17	19	10
RT-RFV-12/03	54,5	35,6	13,9	23,2	12	G3/8	20	19	10
RT-RFV-12/04	60	36,6	11	23,2	12	G1/2	20	24	10

CARATTERISTICHE TECNICHE

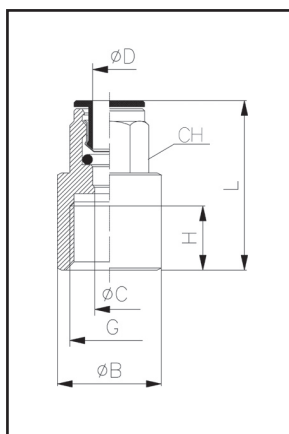
Materiale	Corpo e anello di sgancio: ottone nichelato			
Filettatura	Metrica, conica e cilindrica			
Guarnizione	Gomma NBR			
Pinza	Acciaio AISI 316			
Taglia	M5 ÷ G1/2			
Fluido	Aria, acqua, olio, vapore			
Temperatura d'esercizio	-20 ÷ +70 °C			
Pressione max	16 bar			
Tolleranze ammesse sui tubi	Poliammide PA11 - PA12		Poliuretano PU	
	Ø tubo esterno	Tolleranze sul Ø esterno	Ø tubo esterno	Tolleranze sul Ø esterno
	4 - 8 mm	+0,1 -0,1	4 - 8 mm	+0,1 -0,1
	10 - 22 mm	+0,15 -0,15	10 - 14 mm	+0,15 -0,1

DIRITTO MASCHIO CILINDRICO



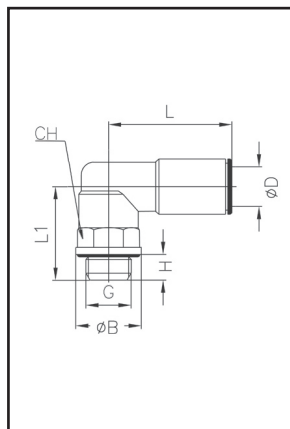
SIGLA	L	ØB	ØC	ØD	G	H	CH1	CH2	q.tà
RO-DM - 4/M5	20,5	9	2,6	4	M5	4	-	2,5	50
RO-DM - 4/M6	20,5	9	2,6	4	M6	5	-	2,5	50
RO-DM - 4/M7	22,2	10,5	3,6	4	M7	6	9	3,5	50
RO-DM - 4/M8	23,5	12	2,6	4	M8	7	10	2,5	50
RO-DM - 4/01	20	13,5	2,6	4	G1/8	6	9	2,5	50
RO-DM - 4/02	21	17	2,6	4	G1/4	8	9	2,5	50
RO-DM - 6/M5	22,5	10,5	2,6	6	M5	4	-	2,5	50
RO-DM - 6/M6	21,5	11	2,5	6	M6	4	-	2,5	50
RO-DM - 6/M7	24	10,5	3,6	6	M7	6	-	3,5	50
RO-DM - 6/M12	24	16	4,2	6	M12X1,25	8	11	4	50
RO-DM - 6/M12A	24	16	4,2	6	M12X1,5	8	11	4	50
RO-DM - 6/01	24	13,5	4,2	6	G1/8	6	11	4	50
RO-DM - 6/02	24	17	4,2	6	G1/4	8	11	4	50
RO-DM - 6/03	24	20	4,2	6	G3/8	9	13	4	50
RO-DM - 8/01	26,5	13	5,2	8	G1/8	6	13	5	50
RO-DM - 8/02	25	17	6,2	8	G1/4	8	13	6	50
RO-DM - 8/03	25	20	6,2	8	G3/8	9	13	6	50
RO-DM - 8/04	31	23	6,2	8	G1/2	11	13	6	25
RO-DM - 10/01	28	13,5	5,2	10	G1/8	6	16	5	50
RO-DM - 10/02	29,5	16	7,3	10	G1/4	8	16	7	50
RO-DM - 10/03	29,5	21	8,3	10	G3/8	9	16	8	50
RO-DM - 10/04	30	24	8,3	10	G1/2	11	16	8	25
RO-DM - 12/02	31,5	16	7,3	12	G1/4	8	18	7	50
RO-DM - 12/03	31	21	10,3	12	G3/8	9	18	10	25
RO-DM - 12/04	31	24	10,3	12	G1/2	11	18	10	25
RO-DM - 14/03	34	21	10,3	14	G3/8	9	21	10	25
RO-DM - 14/04	34	25	12	14	G1/2	11	21	12	25

DIRITTO FEMMINA CILINDRICO



SIGLA	L	ØB	ØC	ØD	G	H	CH	q.tà
RO-DF-4/M5	21,5	9	3	4	M5	5	9	50
RO-DF-4/01	26,5	12	3	4	G1/8	6,5	9	50
RO-DF-4/02	29,5	17	3	4	G1/4	10	9	50
RO-DF-6/01	27	12	5	6	G1/8	6,5	11	50
RO-DF-6/02	31	17	5	6	G1/4	10	11	50
RO-DF-8/01	28	12	7	8	G1/8	6,5	13	50
RO-DF-8/02	32	17	7	8	G1/4	10	13	50
RO-DF-10/02	32	16	9	10	G1/4	10	16	50
RO-DF-10/03	38	20	9	10	G3/8	13	20	25

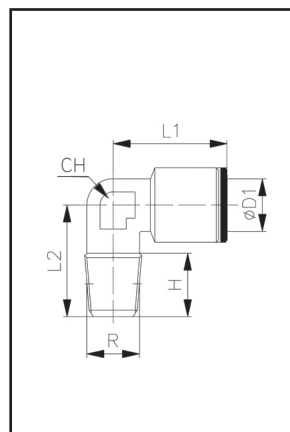
GOMITO GIREVOLE MASCHIO CILINDRICO



SIGLA	L	L1	ØB	ØD	G	H	CH	q.tà
RO-GM-4/M5	17,5	20	8	4	M5	4	8	50
RO-GM-4/M6	-	-	-	4	M6	-	-	50
RO-GM-4/M7	21,5	18	10,5	4	M7	6	11	50
RO-GM-4/01	17,5	18,5	12,8	4	G1/8	5,8	13	50
RO-GM-4/02	19	22,5	12,8	4	G1/8	8	16	50
RO-GM-6/M5	21	14,5	8	6	M5	4	9	50
RO-GM-6/M6	19,5	15,5	9	6	M6	5	9	50
RO-GM-6/M7	19,5	16,5	10	6	M7	6	9	50
RO-GM-6/M12	19	25	16	6	M12x1,25	8	13	50
RO-GM-6/M12A	19	25	16	6	M12x1,50	8	13	50
RO-GM-6/01	21	20	13	6	G1/8	6	13	50
RO-GM-6/02	21	24	16	6	G1/4	8	13	50
RO-GM-6/03	21	25,5	20	6	G3/8	9	13	25
RO-GM-8/01	24	20	13	8	G1/8	6	13	50
RO-GM-8/02	24	24	16	8	G1/4	8	13	50
RO-GM-8/03	24	25,5	20	8	G3/8	9	13	50
RO-GM-10/02	27	24	16	10	G1/4	8	16	50
RO-GM-10/03	27	28	20	10	G3/8	9	16	50
RO-GM-10/04	27	30	25	10	G1/2	11	16	25
RO-GM-12/02	28	27,5	16	12	G1/4	8	16	50
RO-GM-12/03	28	28,5	20	12	G3/8	9	20	25
RO-GM-12/04	28	33,5	25	12	G1/2	11	20	25
RO-GM-14/03	31	28,5	20	14	G3/8	9	20	25
RO-GM-14/04	31	30,5	25	14	G1/2	11	21	25

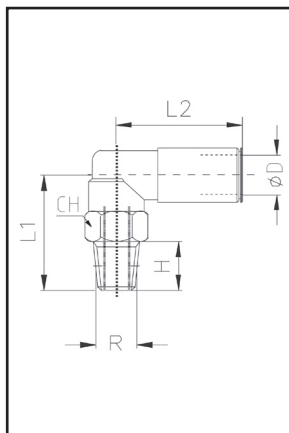
5

GOMITO FISSO MASCHIO CONICO



SIGLA	L1	L2	ØD1	H	R	CH	q.tà
RO1-GM-4/01	18	16,5	4	8	1/8	10	50
RO1-GM-5/01	18	16,5	5	9	1/8	10	50
RO1-GM-6/01	22	22,5	6	8	1/8	10	50
RO1-GM-6/02	23	18,5	6	11,5	1/4	12	25
RO1-GM-8/01	24	22,5	8	9	1/8	11	25
RO1-GM-8/02	24	22,5	8	11,5	1/4	12	25
RO1-GM-10/02	24	22,5	10	11,5	1/4	14	25

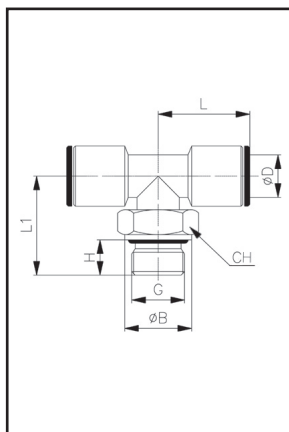
GOMITO GIREVOLE MASCHIO CONICO



SIGLA	L1	L2	ØD	H	R	CH	q.tà
RO1-GMG-4/01	20,2	19	4	7	R1/8	13	50
RO1-GMG-4/02	25	19	4	11	R1/4	14	50
RO1-GMG-6/01	20,2	21	6	7	R1/8	13	50
RO1-GMG-6/02	25	21	6	11	R1/4	14	50
RO1-GMG-8/01	20,2	24	8	7	R1/8	13	50
RO1-GMG-8/02	25	24	8	11	R1/4	14	50
RO1-GMG-8/03	28	24	8	11	R3/8	18	50
RO1-GMG-10/02	26	27	10	11	R1/4	16	50
RO1-GMG-10/03	30	27	10	11	R3/8	16	50
RO1-GMG-12/03	32,5	28	12	11	R3/8	20	50
RO1-GMG-12/04	35,5	28	12	14	R1/2	22	25
RO1-GMG-14/03	32,5	31	14	11	R3/8	20	25
RO1-GMG-14/04	35,5	31	14	14	R1/2	22	25

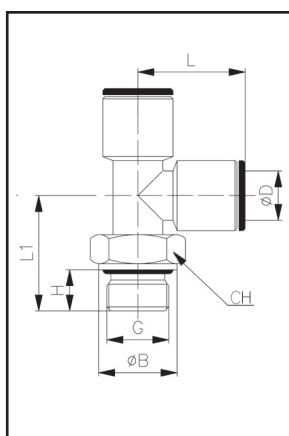
T MASCHIO CENTRALE GIREVOLE CILINDRICO

5



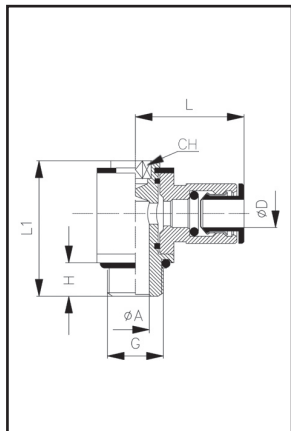
SIGLA	L	L1	ØB	ØD	G	H	CH	q.tà
RO-TC-4/M5	17,5	16,5	8	4	M5	4	9	50
RO-TC-4/01	17,5	20	13	4	G1/8	6	13	50
RO-TC-4/02	19	24	16	4	G1/4	8	13	50
RO-TC-6/01	21	20	13	6	G1/8	6	13	50
RO-TC-6/02	21	24	16	6	G1/4	8	13	50
RO-TC-8/01	23	20	13	8	G1/8	6	13	50
RO-TC-8/02	23	24	16	8	G1/4	8	13	50
RO-TC-8/03	25,5	25,5	20	8	G3/8	9	13	50
RO-TC-10/02	25,5	28	16	10	G1/4	8	16	50
RO-TC-10/03	25,5	29	12	10	G3/8	9	16	50
RO-TC-12/02	27	30,5	16	12	G1/4	8	16	50
RO-TC-12/03	27	28,5	20	12	G3/8	9	20	25
RO-TC-14/04	31	33,5	25	14	G1/2	11	20	25

T MASCHIO LATERALE GIREVOLE CILINDRICO



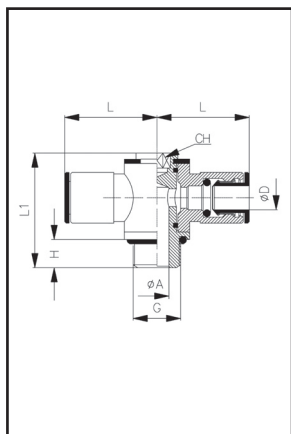
SIGLA	L	L1	ØB	ØD	G	H	CH	q.tà
RO-TL-4/M5	17,5	16,5	8	4	M5	4	9	50
RO-TL-4/01	17,5	20	13	4	G1/8	6	13	50
RO-TL-4/02	19	24	13	4	G1/4	8	13	50
RO-TL-6/01	19,5	20	13	6	G1/8	6	13	50
RO-TL-6/02	21	24	16	6	G1/4	8	13	50
RO-TL-8/01	23	20	13	8	G1/8	6	13	50
RO-TL-8/02	23	24	16	8	G1/4	8	13	50
RO-TL-8/03	25,5	25,5	20	8	G3/8	9	13	50
RO-TL-10/02	25,5	24	16	10	G1/4	8	16	50
RO-TL-10/03	25,5	28	20	10	G3/8	9	16	50
RO-TL-12/02	27	30,5	16	12	G1/4	8	16	50
RO-TL-12/03	21	28,5	20	12	G3/8	9	20	25
RO-TL-14/04	31	33,5	25	14	G1/2	11	20	25

BANJO SINGOLO COMPLETO GIREVOLE CILINDRICO



SIGLA	L	L1	ØA	ØD	G	H	CH	q.tà
RO-BSR-4/M5	18,5	17	2	4	M5	4	2	50
RO-BSR-4/01	21	25	5,5	4	G1/8	6	3	50
RO-BSR-6/01	23,5	25	5,5	6	G1/8	6	3	50
RO-BSR-8/01	24,5	25	5,5	8	G1/8	6	3	50
RO-BSR-6/02	24,5	29,3	7,8	6	G1/4	8	4	50
RO-BSR-8/02	26	29,3	7,8	8	G1/4	8	4	25
RO-BSR-10/02	27	29,3	7,8	10	G1/4	8	4	25
RO-BSR-8/03	29	34	10	8	G3/8	9	5	25
RO-BSR-10/03	29	34	10	10	G3/8	9	5	25
RO-BSR-12/02	29,3	28	7,8	12	G1/4	8	4	25
RO-BSR-12/03	29	34	10	12	G3/8	9	5	25

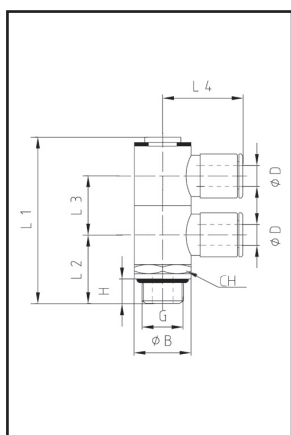
BANJO DOPPIO COMPLETO GIREVOLE CILINDRICO



SIGLA	L	L1	ØA	ØD	G	H	CH	q.tà
RO-BDR-4/M5	18,5	17	2	4	M5	4	2	50
RO-BDR-4/01	21	25	5,5	4	G1/8	6	3	50
RO-BDR-5/M5	19,5	17	2	5	M5	4	2	50
RO-BDR-5/01	22,5	25	5,5	5	G1/8	6	3	50
RO-BDR-6/01	23	25	5,5	6	G1/8	6	3	50
RO-BDR-8/01	24	25	5,5	8	G1/8	6	3	50
RO-BDR-6/02	24	29,3	7,8	6	G1/4	8	4	50
RO-BDR-8/02	26	29,3	7,8	8	G1/4	8	4	50
RO-BDR-10/02	27	29,3	7,8	10	G1/4	8	4	25
RO-BDR-8/03	28	34	10	8	10	9	5	25
RO-BDR-10/03	29	34	10	10	10	9	5	25
RO-BDR-12/03	30	34	10	12	10	9	5	25

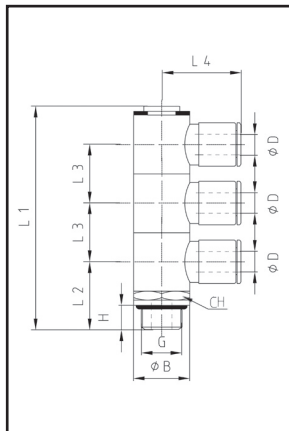
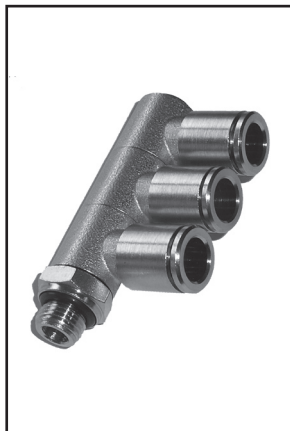
5

2 BANJO SINGOLI COMPLETI GIREVOLE CILINDRICO



SIGLA	L1	L2	L3	L4	ØB	ØD	G	H	CH	q.tà
RO-2BSR-4/01	44	19	15	21	13	4	G1/8	6	14	25
RO-2BSR-6/01	44	19	15	23	13	6	G1/8	6	14	25
RO-2BSR-8/01	44	19	15	24	13	8	G1/8	6	14	25
RO-2BSR-6/02	50	22,5	17	24	17	6	G1/4	8	17	25
RO-2BSR-8/02	50	22,5	17	26	17	8	G1/4	8	17	10
RO-2BSR-10/02	50	22,5	17	27	17	10	G1/4	8	17	10
RO-2BSR-12/02	50	22,5	17	28	17	12	G1/4	8	17	10

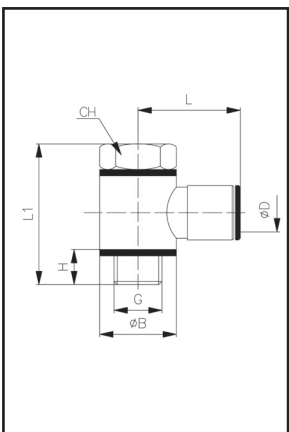
3 BANJO SINGOLI COMPLETI GIREVOLE CILINDRICO



SIGLA	L1	L2	L3	L4	ØB	ØD	G	H	CH	q.tà
RO-3BSR-4/01	59	19	15	21	13	4	G1/8	6	14	25
RO-3BSR-6/01	59	19	15	23	13	6	G1/8	6	14	25
RO-3BSR-8/01	59	19	15	24	13	8	G1/8	6	14	25
RO-3BSR-6/02	67	21,5	17	24	17	6	G1/4	8	17	25
RO-3BSR-8/02	67	21,5	17	26	17	8	G1/4	8	17	10
RO-3BSR-10/02	67	21,5	17	27	17	10	G1/4	8	17	10
RO-3BSR-12/02	67	21,5	17	28	17	12	G1/4	8	17	10

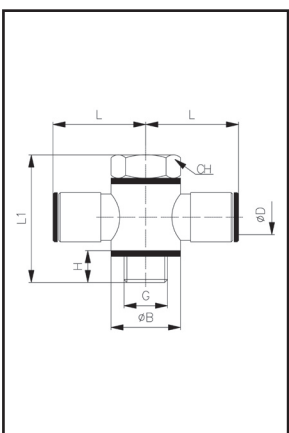
BANJO SINGOLO COMPLETO ORIENTABILE CILINDRICO

5



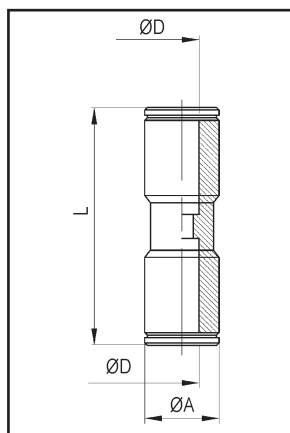
SIGLA	L	L1	ØB	ØD	G	H	CH	q.tà
RO-BS-4/M5	18,5	17,5	7	4	M5	4,5	8	50
RO-BS-4/M6	21	18	14	4	M6	4,5	9	50
RO-BS-4/01	21	28	14	4	G1/8	7,5	14	50
RO-BS-6/M5	19	17,5	10	6	M5	4,5	8	50
RO-BS-6/01	22,5	28	14	6	G1/8	7,5	14	50
RO-BS-6/02	24	33	18	6	G1/4	9	17	50
RO-BS-8/01	24,5	28	14	8	G1/8	7,5	14	25
RO-BS-8/02	26	33	18	8	G1/4	9	17	25
RO-BS-8/03	28	37	21	8	G3/8	10	22	25
RO-BS-10/02	27	33	18	10	G1/4	9	17	25
RO-BS-10/03	29	37	21	10	G3/8	10	22	25
RO-BS-12/02	28	33	18	12	G1/4	9	17	25
RO-BS-12/03	30	37	21	12	G3/8	10	22	10

BANJO DOPPIO COMPLETO ORIENTABILE CILINDRICO



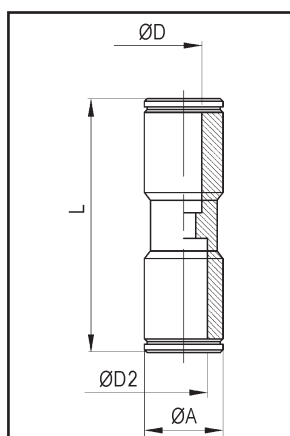
SIGLA	L	L1	ØB	ØD	G	H	CH	q.tà
RO-BD-4/M5	18,5	17,5	7	4	M5	4,5	8	50
RO-BD-4/01	21	28	14	4	G1/8	7,5	14	50
RO-BD-6/01	22,5	28	14	6	G1/8	7,5	14	50
RO-BD-6/02	24	33	18	6	G1/4	9	17	50
RO-BD-8/01	24,5	28	14	8	G1/8	7,5	14	25
RO-BD-8/02	26	33	18	8	G1/4	9	17	25
RO-BD-8/03	28	37	21	8	G3/8	10	22	25
RO-BD-10/02	27	33	18	10	G1/4	9	17	25
RO-BD-10/03	29	37	21	10	G3/8	9	22	25
RO-BD-12/03	30	37	21	12	G3/8	9	22	10

DIRITTO INTERMEDIO



SIGLA	L	ØA	ØD	q.tà
RO-DI-4	30	9	4	50
RO-DI-6	31,5	11	6	50
RO-DI-8	36	13	8	50
RO-DI-10	37	15	10	50
RO-DI-12	40,5	17	12	50
RO-DI-14	45	20	14	50

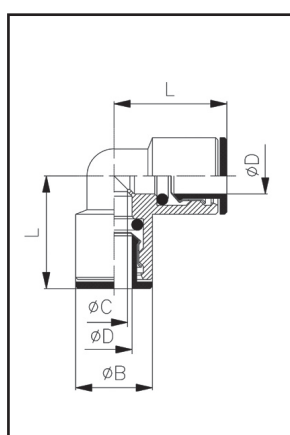
DIRITTO INTERMEDIO RIDOTTO



SIGLA	L	ØA	ØD	ØD2	q.tà
RO-DIR-6/4	33,5	11	4	6	50
RO-DIR-8/6	37	13	6	8	50
RO-DIR-10/8	39,5	16	8	10	50
RO-DIR-12/10	40	20	10	12	50
RO-DIR-14/12	43	22	12	14	50

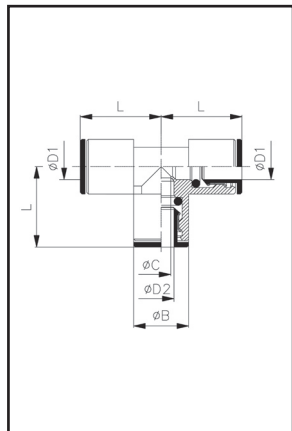
5

GOMITO INTERMEDIO



SIGLA	L	ØB	ØC	ØD	q.tà
RO-GI-4	17,5	9	3	4	50
RO-GI-6	19,5	11	5	6	50
RO-GI-8	23	13	7	8	50
RO-GI-10	25	15	8	10	50
RO-GI-12	27	17	10	12	25
RO-GI-14	30	20	12	14	25

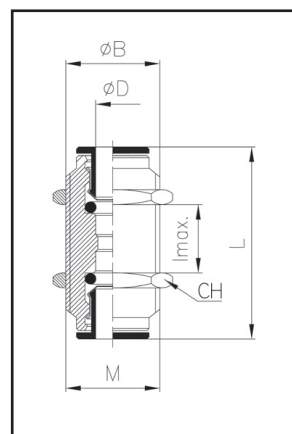
T INTERMEDIO



SIGLA	L	ØB	ØC	ØD1	ØD2	q.tà
RO-TI-4	17,5	9	3	4	4	50
RO-TI-6	19,5	11	5	6	6	50
RO-TI-6/4	19,5	11	3	6	4	50
RO-TI-8	23	13	7	8	8	50
RO-TI-8/6	23	13	5	8	6	50
RO-TI-10	25	15	8	10	10	20
RO-TI-10/8	25	15	7	10	8	20
RO-TI-12	27	17	10	12	12	20
RO-TI-14	30	20	12	14	14	20

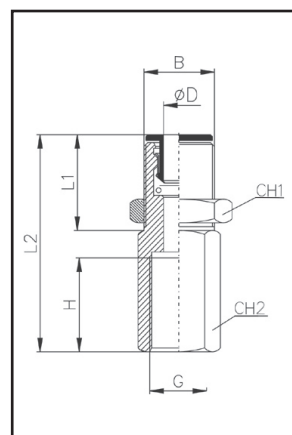
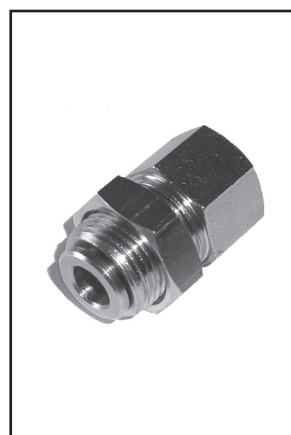
PASSAPARETE

5



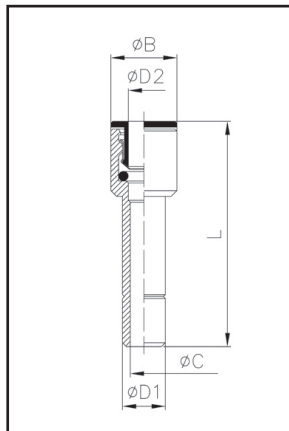
SIGLA	L	ØB	ØD	lmax	M	CH	q.tà
RO-P-4	32	10	4	8	M10x1	13	50
RO-P-6	33,5	14	6	8	M14x1	17	50
RO-P-8	37	16	8	10	M16x1	18	50
RO-P-10	39,5	17	10	12	M17x1	20	25
RO-P-12	42	20	12	17	M20x1	24	25
RO-P-14	45	22	14	18	M22x1	25	25

PASSAPARETE FEMMINA



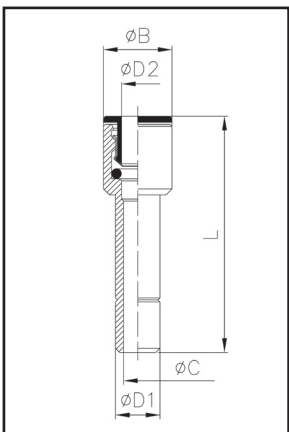
SIGLA	L1	L2	B	ØD	G	H	CH1	CH2	q.tà
RO-PF-4/01	13	25	M10x1	4	G1/8	6,5	13	15	50
RO-PF-6/01	13	27	M14x1	6	G1/8	6,5	17	17	50
RO-PF-6/02	13	21	M14x1	6	G1/4	10,5	17	17	50
RO-PF-8/01	13	28	M13x1	8	G1/8	6,5	19	17	50
RO-PF-8/02	13	33	M13x1	8	G1/4	10,5	19	17	50

RIDUZIONE CODOLO



SIGLA	L	ϕB	ϕC	$\phi D1$	$\phi D2$	q.tà
RO-R-6/4	28,5	9	3	6	4	50
RO-R-6/5	35,5	9,5	4	6	5	50
RO-R-8/4	31	9	3	8	4	50
RO-R-8/5	32,5	9,5	4	8	5	50
RO-R-8/6	33,5	10,5	5	8	6	50
RO-R-10/6	36,5	10,5	5	10	6	50
RO-R-10/8	38	13	7	10	8	50
RO-R-12/4	39,5	13	3	12	4	25
RO-R-12/6	39,5	13	5	12	6	25
RO-R-12/8	38,5	13	7	12	8	25
RO-R-12/10	41	15	9	12	10	25
RO-R-14/4	43	15	3	14	4	25
RO-R-14/6	43	15	5	14	6	25
RO-R-14/8	43	15	7	14	8	25
RO-R-14/10	43	15	9	14	10	25
RO-R-14/12	43	17	11	14	12	25

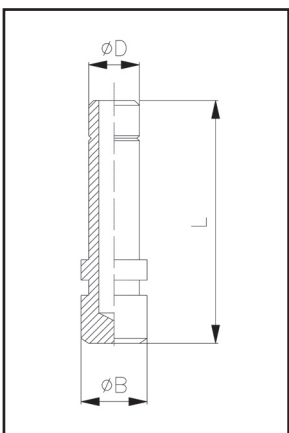
ESTENSIONE



SIGLA	L	ϕB	ϕC	$\phi D1$	$\phi D2$	q.tà
RO-E-4/6	33,5	10,5	2	4	6	25
RO-E-6/8	38	13	4	6	8	25

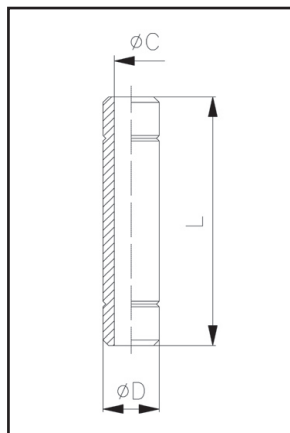
5

TAPPO



SIGLA	L	ϕB	ϕD	q.tà
RO-T-4	25,5	5	4	50
RO-T-6	27,5	7	6	50
RO-T-8	30	9	8	50
RO-T-10	35	11	10	25
RO-T-12	37	13	12	25
RO-T-14	39,5	15	14	25

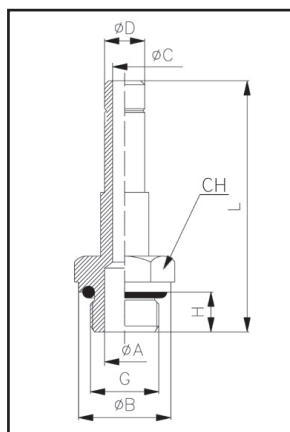
CONNETTORE INTERMENDIO



SIGLA	L	ØC	ØD	q.tà
RO-CI-4	32	2	4	50
RO-CI-6	35	4	6	50
RO-CI-8	38	6	8	50
RO-CI-10	45,5	8	10	50
RO-CI-12	48	10	12	25
RO-CI-14	52	12	14	20

ADATTATORE CILINDRICO LUNGO

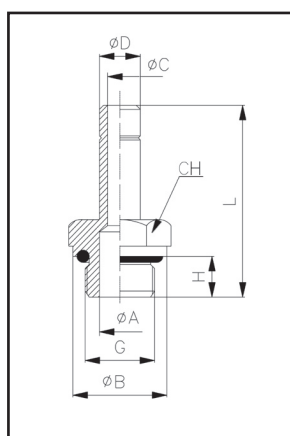
5



SIGLA	L	ØA	ØB	ØC	ØD	G	H	CH	q.tà
RO-ACL-4/M7	38	4	-	2	4	M7	6	10	50
RO-ACL-4/01	39,2	6	13	2	4	G1/8	6	13	50
RO-ACL-6/M7	42	4	-	4	6	M7	6	10	50
RO-ACL-6/01	43,5	6	13	4	6	G1/8	6	13	50
RO-ACL-6/02	46	7,5	16	4	6	G1/4	8	14	50
RO-ACL-8/01	46,7	6	13	6	8	G1/8	6	13	50
RO-ACL-8/02	49,7	7,5	16	6	8	G1/4	8	14	50
RO-ACL-10/02	55,5	8	16	8	10	G1/4	8	14	50

N.B.: UTILIZZABILE ANCHE CON I RACCORDI INTERMEDI SERIE RT

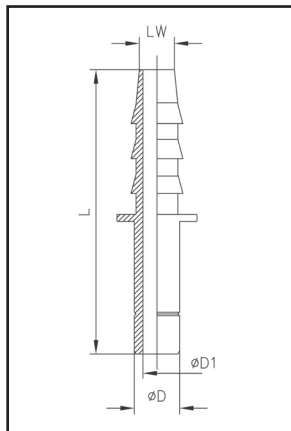
ADATTATORE CILINDRICO



SIGLA	L	ØA	ØB	ØC	ØD	G	H	CH	q.tà
RO-AC-4/M5	24,5	2	8	2	4	M5	4	8	50
RO-AC-4/M7	26	4	-	2	4	M7	6	10	50
RO-AC-4/01	27,7	6	13	2	4	G1/8	6	13	50
RO-AC-4/02	30,2	7,5	16	2	4	G1/4	8	13	50
RO-AC-6/M5	26	2,6	8	2,6	6	M5	4	8	50
RO-AC-6/M7	28	4	-	4	6	M7	6	10	50
RO-AC-6/01	29,5	6	13	4	6	G1/8	6	13	50
RO-AC-6/02	32	7,5	16	4	6	G1/4	8	13	50
RO-AC-8/01	31	6	13	6	8	G1/8	6	13	50
RO-AC-8/02	33,5	7,5	16	6	8	G1/4	8	13	50
RO-AC-8/03	35,5	9	20	6	8	G3/8	9	13	50
RO-AC-10/01	35,5	6	-	8	10	G1/8	6	13	50
RO-AC-10/02	38	8	16	8	10	G1/4	8	13	50
RO-AC-10/03	41	8	20	8	10	G3/8	9	13	50
RO-AC-12/02	39	10	16	10	12	G1/4	8	13	50
RO-AC-12/03	42	11	20	10	12	G3/8	9	13	25
RO-AC-12/04	44	13	24	10	12	G1/2	11	16	25
RO-AC-14/03	44	12	20	12	14	G3/8	9	16	25
RO-AC-14/04	46	13	24	12	14	G1/2	11	16	25

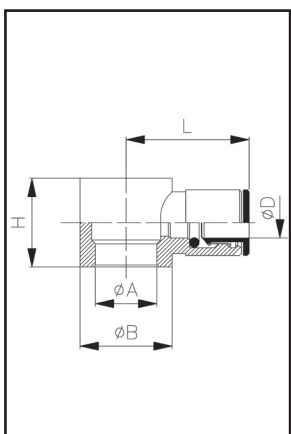
N.B.: UTILIZZABILE ANCHE CON I RACCORDI INTERMEDI SERIE RT

CONNETTORE PER TUBO



SIGLA	L	ØD	ØD1	LW	q.tà
RO-CT-6/4	36,5	6	4	6	25
RO-CT-8/6	38	8	6	6	25
RO-CTL-8/6	43	8	6	8	25
RO-CT-12/10	57	12	10	13	25
RO-CT-14/11	60	14	11	14	25

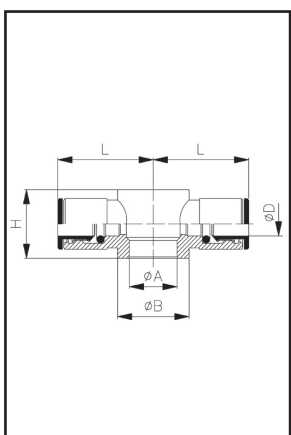
CORPO BANJO SINGOLO



SIGLA	L	ØA	ØB	ØD	-	H	q.tà
RO-CBS-4/M5	19	5	9	4	M5	9	50
RO-CBS-4/M6	19	6	9	4	M6	9	50
RO-CBS-4/01	21	9,9	14	4	G1/8	15	50
RO-CBS-6/M5	19	5,1	10	6	M5	10,5	50
RO-CBS-6/01	23	9,9	14	6	G1/8	15	50
RO-CBS-6/02	24	13,3	18	6	G1/4	17	50
RO-CBS-8/01	24,5	9,9	14	8	G1/8	15	50
RO-CBS-8/02	26	13,3	18	8	G1/4	17	50
RO-CBS-8/03	28	16,6	21	8	G3/8	20	50
RO-CBS-10/02	27	13,3	18	10	G1/4	17	50
RO-CBS-10/03	29	16,6	21	10	G3/8	20	25
RO-CBS-12/02	28	13,6	18	12	G1/4	17	25
RO-CBS-12/03	30	16,6	21	12	G3/8	20	25

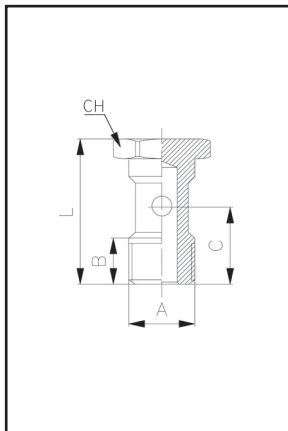
5

CORPO BANJO DOPPIO



SIGLA	L	ØA	ØB	ØD	-	H	q.tà
RO-CBD-4/M5	18,5	5	7	4	M5	9	50
RO-CBD-4/01	21	9,9	14	4	G1/8	15	50
RO-CBD-6/01	23	9,9	14	6	G1/8	15	50
RO-CBD-6/02	24	13,3	18	6	G1/4	17	50
RO-CBD-8/01	24,5	9,9	14	8	G1/8	15	50
RO-CBD-8/02	26	13,3	18	8	G1/4	17	50
RO-CBD-8/03	28	16,6	21	8	G3/8	20	50
RO-CBD-10/02	27	13,3	18	10	G1/4	17	50
RO-CBD-10/03	29	16,6	21	10	G3/8	20	25
RO-CBD-12/03	30	16,6	21	12	G3/8	20	25

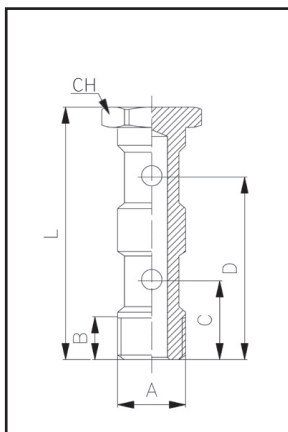
VITE BANJO SINGOLO



SIGLA	L	A	B	C	CH	q.tà
RO-VBS-M5	17,5	M5	7,6	9,6	8	50
RO-VBS-M6	19	M6	7,5	10,8	8	50
RO-VBS-01	28	G1/8	9	15	14	50
RO-VBS-02	33	G1/4	13	18	17	50
RO-VBS-03	37	G3/8	12	21,5	22	50
RO-VBS-04	42	G1/2	14,5	23,5	27	25

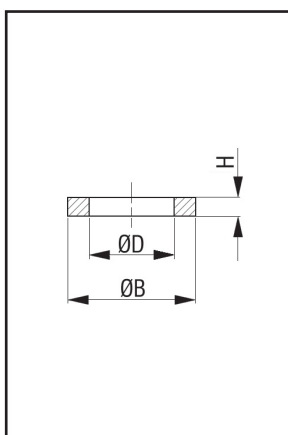
VITE BANJO DOPPIO

5



SIGLA	L	A	B	C	D	CH	q.tà
RO-VBD-01	44,5	G1/8	9	15	31	14	25
RO-VBD-02	51,5	G1/4	11	17	36	17	25
RO-VBD-03	58,6	G3/8	12	20,5	42	19	25
RO-VBD-04	68	G1/2	13	23,5	49,5	27	25

RONDELLA



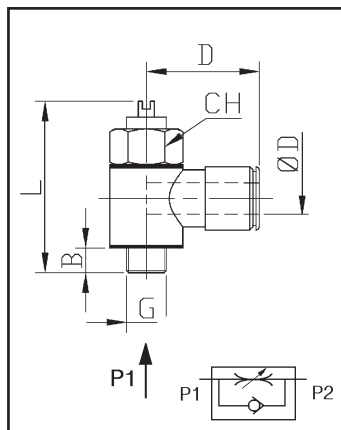
SIGLA	ØB	ØD	H	-	q.tà
RO-RD-M5	7,7	5,3	1	M5	100
RO-RD-01	13	10,2	1,5	G1/8	100
RO-RD-02	17,9	13,4	2	G1/4	100
RO-RD-03	21,8	17,1	2	G3/8	100
RO-RD-04	26,5	21,3	2	G1/2	100
RO-RD-06	32,4	26,7	2	G3/4	100

Per RC-VBS, RO-VBS, RC-VBD e RO-VBD ordinare n° 2 RO-RD da posizionare 1 sotto la testa-vite e 1 sotto l'ultimo banjo.

Distanziale per RO-VBD e RC-VBD*					
SIGLA	ØB	ØD	H	-	q.tà
RO-DIS-01	14	10,2	5	G1/8	50
RO-DIS-02	17,5	13,2	5	G1/4	50

* Posizionare al centro tra i 2 anelli.

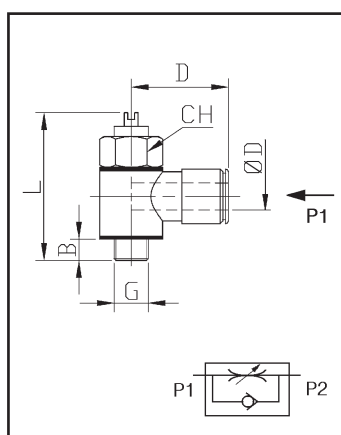
REGOLATORE DI FLUSSO UNIDIREZIONALE CILINDRICO A CACCIAVITE IN USCITA (PER CILINDRO)



SIGLA	L	B	D	ØD	G	CH	NI/min*	q.tà
RO-RC-4/M5	24,5	6	17	4	M5	8	45	50
RO-RC-4/01	31,5	5,5	21	4	G1/8	14	310	50
RO-RC-6/M5	24,5	4	21	6	M5	8	45	50
RO-RC-6/01	31,5	5,5	22,5	6	G1/8	14	390	50
RO-RC-6/02	38	6	24	6	G1/4	17	710	50
RO-RC-8/01	31,5	5,5	24,5	8	G1/8	14	390	25
RO-RC-8/02	38	6	26	8	G1/4	17	810	25
RO-RC-8/03	40	6	28	8	G3/8	20	1050	25
RO-RC-10/02	38	6	28	10	G1/4	17	810	25
RO-RC-10/03	47	6	29	10	G3/8	20	1050	25
RO-RC-12/02	38	6	28	12	G1/4	17	810	25
RO-RC-12/03	47	6	30	12	G3/8	20	1050	10

* Portata nominale a 6 bar

REGOLATORE DI FLUSSO UNIDIREZIONALE CILINDRICO A CACCIAVITE IN INGRESSO (PER VALVOLA)

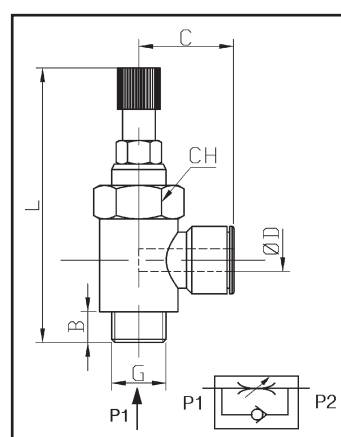
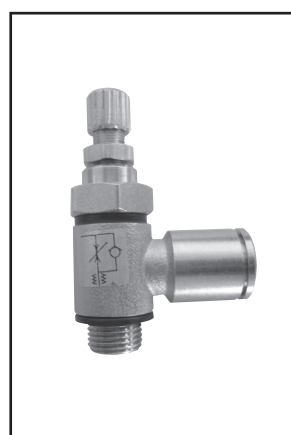


SIGLA	L	B	D	ØD	G	CH	NI/min*	q.tà
RO-RV-4/M5	24,5	6	17	4	M5	8	45	50
RO-RV-4/01	31,5	5,5	21	4	G1/8	14	310	50
RO-RV-6/M5	24,5	4	21	6	M5	8	45	50
RO-RV-6/01	31,5	5,5	22,5	6	G1/8	14	390	50
RO-RV-6/02	38	6	24	6	G1/4	17	710	50
RO-RV-8/01	31,5	5,5	24,5	8	G1/8	14	390	25
RO-RV-8/02	38	6	26	8	G1/4	17	810	25
RO-RV-8/03	40	6	28	8	G3/8	20	1050	25
RO-RV-10/02	38	6	28	10	G1/4	17	810	25
RO-RV-10/03	47	6	29	10	G3/8	20	1050	25
RO-RV-12/02	38	6	28	12	G1/4	17	810	25
RO-RV-12/03	47	6	30	12	G3/8	20	1050	10

* Portata nominale a 6 bar

5

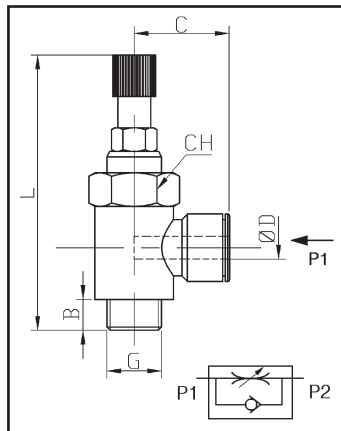
REGOLATORE DI FLUSSO UNIDIREZIONALE CILINDRICO CON POMOLO IN USCITA (PER CILINDRO)



SIGLA	L	B	C	ØD	G	NI/min*	CH	q.tà
RO-RF-4/01	49	5,5	17	4	G1/8	310	14	50
RO-RF-6/01	49	5,5	21	6	G1/8	390	14	50
RO-RF-8/01	49	5,5	22,5	8	G1/8	390	14	50
RO-RF-6/02	56,5	6	22,5	6	G1/4	710	17	25
RO-RF-8/02	56,5	6	24	8	G1/4	810	17	25
RO-RF-10/02	56,5	6	24,5	10	G1/4	810	17	25
RO-RF-12/02	56,5	6	26	12	G1/4	810	17	25

* Portata nominale a 6 bar

REGOLATORE DI FLUSSO UNIDIREZIONALE CILINDRICO CON POMOLO IN INGRESSO (PER VALVOLA)



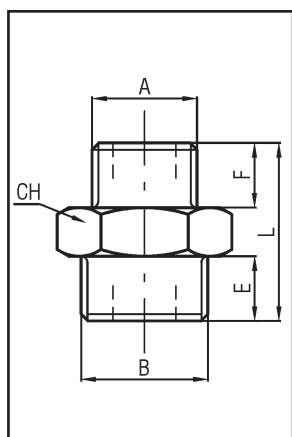
SIGLA	L	B	C	ØD	G	NI/min*	CH	q.tà
RO-RFV-4/01	49	5,5	17	4	G1/8	310	14	50
RO-RFV-6/01	49	5,5	21	6	G1/8	390	14	50
RO-RFV-8/01	49	5,5	22,5	8	G1/8	390	14	50
RO-RFV-6/02	56,5	6	22,5	6	G1/4	710	17	25
RO-RFV-8/02	56,5	6	24	8	G1/4	810	17	25
RO-RFV-10/02	56,5	6	24,5	10	G1/4	810	17	25
RO-RFV-12/02	56,5	6	26	12	G1/4	810	17	25

* Portata nominale a 6 bar

CARATTERISTICHE TECNICHE

Materiale	Ottone nichelato
Filettatura	Metrica, conica e cilindrica
Taglia	M5 ÷ G1
Fluido	Aria, acqua, olio, vapore
Temperatura max	150 °C
Pressione max	50 bar

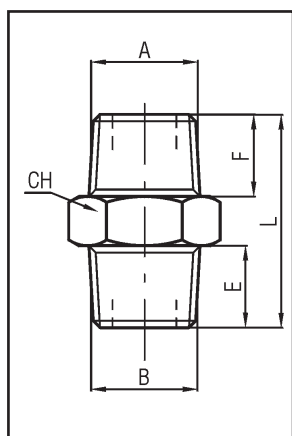
NIPPLO CILINDRICO



SIGLA	L	A	B	E	F	CH	q.tà
RS-N-M5	11,5	M5	M5	4	4	8	50
RS-N-M5/01	14,5	M5	G1/8	6	4	14	50
RS-N-01	16,5	G1/8	G1/8	6	6	14	50
RS-N-01/02	19	G1/8	G1/4	8	6	17	50
RS-N-01/03	20	G1/8	G3/8	9	6	19	50
RS-N-02	21	G1/4	G1/4	8	8	17	50
RS-N-02/03	22	G1/4	G3/8	9	8	19	50
RS-N-02/04	23,5	G1/4	G1/2	10	8	24	50
RS-N-03	23	G3/8	G3/8	9	9	19	50
RS-N-03/04	24,5	G3/8	G1/2	10	9	24	50
RS-N-04	25,5	G1/2	G1/2	10	10	24	25
RS-N-04/06	27,5	G1/2	G3/4	11	10	30	20
RS-N-06	28,5	G3/4	G3/4	11	11	30	20
RS-N-06/08	32	G3/4	G1	23	15	22	20

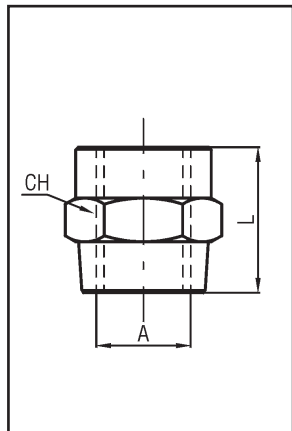
5

NIPPLO CONICO



SIGLA	L	A	B	E	F	CH	q.tà
RS1-N-01	20,5	R1/8	R1/8	8	8	12	50
RS1-N-01/02	24	R1/8	R1/4	11	8	14	50
RS1-N-01/03	24,5	R1/8	R3/8	11,5	8	17	50
RS1-N-02	27	R1/4	R1/4	11	11	14	50
RS1-N-02/03	27,5	R1/4	R3/8	11,5	11	17	50
RS1-N-02/04	30,5	R1/4	R1/2	14	11	22	50
RS1-N-03	28	R3/8	R3/8	11,5	11,5	17	50
RS1-N-03/04	31	R3/8	R1/2	14	11,5	22	50
RS1-N-04	33,5	R1/2	R1/2	14	14	22	50
RS1-N-04/06	37	R1/2	R3/4	16,5	14	27	25
RS1-N-06	39,5	R3/4	R3/4	16,5	16,5	27	20
RS1-N-06/08	42,5	R3/4	R1	19	16,5	34	10
RS1-N-08	45,5	R1	R1	19,0	19	34	10

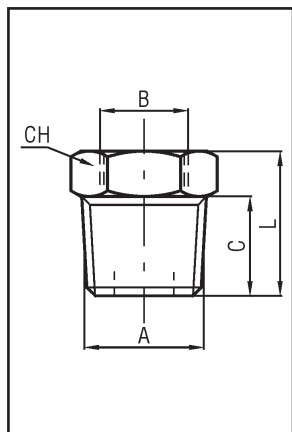
MANICOTTO



SIGLA	L	A	CH	q.tà
RS-M-M5	11	M5	8	50
RS-M-01	15	G1/8	14	50
RS-M-02	22	G1/4	17	50
RS-M-03	23	G3/8	22	50
RS-M-04	28	G1/2	26	25
RS-M-06	32	G3/4	32	20

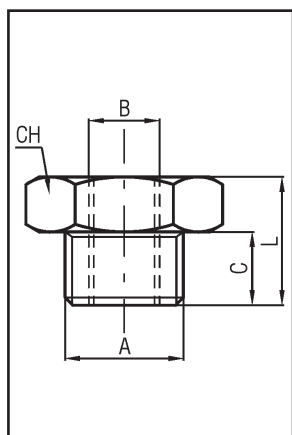
RIDUZIONE CONICA

5



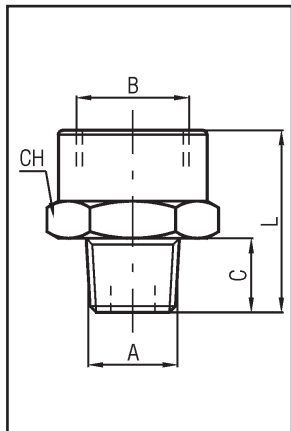
SIGLA	L	A	B	C	CH	q.tà
RS1-RMF-02/01	16	R1/4	R1/8	11	14	50
RS1-RMF-03/01	16,5	R3/8	R1/8	11,5	17	50
RS1-RMF-04/01	19,5	R1/2	R1/8	14	22	25
RS1-RMF-03/02	16,5	R3/8	R1/4	11,5	17	50
RS1-RMF-04/02	19,5	R1/2	R1/4	14	22	50
RS1-RMF-04/03	19,5	R1/2	R3/8	14	22	50
RS1-RMF-06/04	23	R3/4	R1/2	16,5	27	20
RS1-RMF-06/03	23,5	R3/4	R3/8	16,5	27	20

RIDUZIONE CILINDRICA



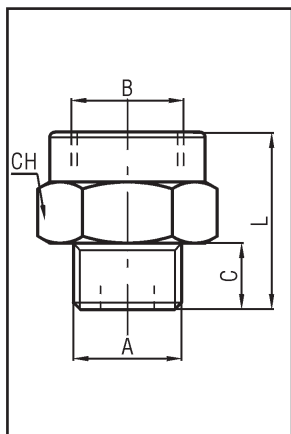
SIGLA	L	A	B	C	CH	q.tà
RS-RMF-01/M5	10,5	G1/8	M5	6	14	50
RS-RMF-02/01	13	G1/4	G1/8	8	17	50
RS-RMF-03/01	14	G3/8	G1/8	9	19	50
RS-RMF-03/02	14	G3/8	G1/4	9	19	50
RS-RMF-04/01	15,5	G1/2	G1/8	10	24	25
RS-RMF-04/02	15,5	G1/2	G1/4	10	24	50
RS-RMF-04/03	15,5	G1/2	G3/8	10	24	50
RS-RMF-06/03	17,5	G3/4	G3/8	11	30	25
RS-RMF-06/04	17,5	G3/4	G1/2	11	30	20

PROLUNGA MASCHIO/FEMMINA CONICA



SIGLA	L	A	B	C	CH	q.tà
RS1-PMF-01	18	R1/8	G1/8	8	14	50
RS1-PMF-01/02	21,5	R1/8	G1/4	8	17	50
RS1-PMF-01/03	22,5	R1/8	G3/8	8	22	50
RS1-PMF-02	24,5	R1/4	G1/4	11	17	50
RS1-PMF-02/03	25,5	R1/4	G3/8	11	22	50
RS1-PMF-02/04	29	R1/4	G1/2	11,5	24	50
RS1-PMF-03	26	R3/8	G3/8	11,5	22	50
RS1-PMF-03/04	29,5	R3/8	G1/2	11,5	24	50
RS1-PMF-04	32	R1/2	G1/2	14	26	25
RS1-PMF-04/06	35	R1/2	G3/4	14	32	20

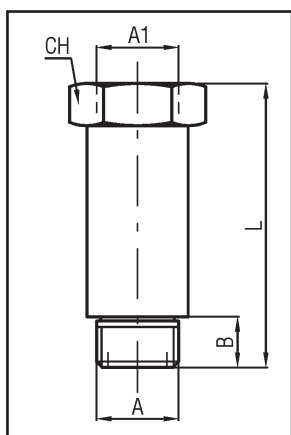
PROLUNGA MASCHIO/FEMMINA CILINDRICA



SIGLA	L	A	B	C	CH	q.tà
RS-PMF-M5/01	14,5	M5	G1/8	4	14	50
RS-PMF-01	16	G1/8	G1/8	6	14	50
RS-PMF-01/02	19,5	G1/8	G1/4	6	17	50
RS-PMF-01/03	20,5	G1/8	G3/8	6	22	50
RS-PMF-02	21,5	G1/4	G1/4	8	17	50
RS-PMF-02/03	22,5	G1/4	G3/8	8	22	50
RS-PMF-02/04	26	G1/4	G1/2	8	24	50
RS-PMF-03	23,5	G3/8	G3/8	9	22	50
RS-PMF-03/04	27	G3/8	G1/2	9	24	50
RS-PMF-04	28	G1/2	G1/2	10	26	25

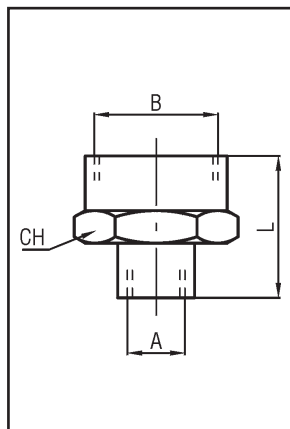
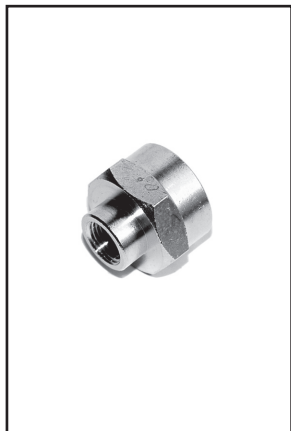
5

PROLUNGA MASCHIO/FEMMINA CILINDRICA LUNGA



SIGLA	L	A	A1	B	CH	q.tà
RS-PL-01A	22	G1/8	G1/8	6	14	50
RS-PL-01B	42	G1/8	G1/8	6	14	50
RS-PL-01C	51	G1/8	G1/8	6	14	50
RS-PL-02A	35	G1/4	G1/4	8	17	50
RS-PL-02B	51	G1/4	G1/4	8	17	50

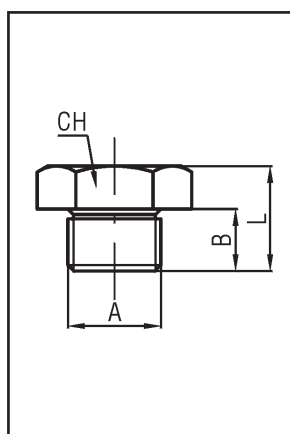
MANICOTTO RIDUZIONE



SIGLA	L	A	B	CH	q.tà
RS-MR-M5/01	13,5	M5	G1/8	14	50
RS-MR-01/02	19	G1/8	G1/4	17	50
RS-MR-01/03	20	G1/8	G3/8	22	50
RS-MR-01/04	24	G1/8	G1/2	24	50
RS-MR-02/03	22,5	G1/4	G3/8	22	50
RS-MR-02/04	26	G1/4	G1/2	24	50
RS-MR-03/04	26	G3/8	G1/2	24	50
RS-MR-04/06	30	G1/2	G3/4	32	25

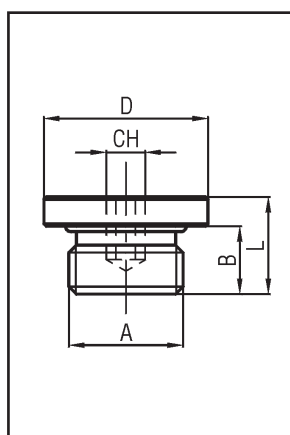
TAPPO MASCHIO CILINDRICO

5



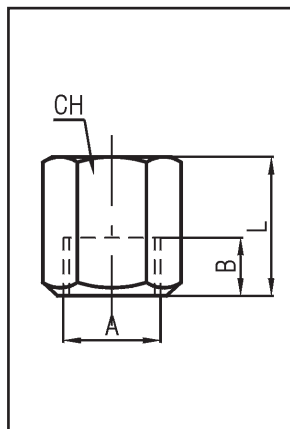
SIGLA	L	A	B	CH	q.tà
RS-TC-M5	7	M5	4	8	50
RS-TC-01	10	G1/8	6,5	14	50
RS-TC-02	12,5	G1/4	8	17	50
RS-TC-03	13,5	G3/8	9	19	50
RS-TC-04	15,5	G1/2	10	24	50
RS-TC-06	16,5	G3/4	11	30	25
RS-TC-08	19	G1	13	38	10

TAPPO MASCHIO CILINDRICO CON O-RING



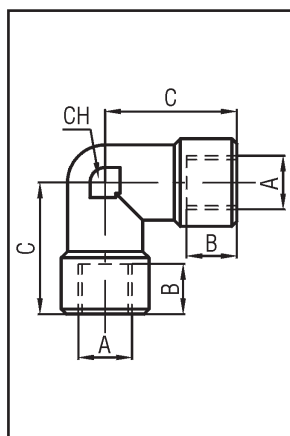
SIGLA	L	A	B	ØD	CH	q.tà
RS-TMO-M5	7,2	M5	4,5	8	2,5	50
RS-TMO-01	9,5	G1/8	6,5	14	5	50
RS-TMO-02	11,5	G1/4	8	17	6	50
RS-TMO-03	12,5	G3/8	9	20	8	50
RS-TMO-04	14	G1/2	10	26	10	25

TAPPO FEMMINA



SIGLA	L	A	B	CH	q.tà
RS-TFE-01	11,5	G1/8	8	14	50
RS-TFE-02	15	G1/4	11	17	50
RS-TFE-03	15,5	G3/8	11,5	20	50
RS-TFE-04	20	G1/2	14	24	25

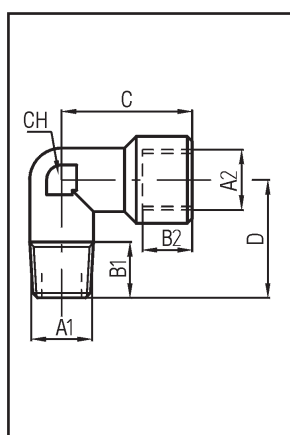
GOMITO FEMMININA



SIGLA	A	B	C	CH	q.tà
RS-GF-M5	M5	4	11	8	50
RS-GF-01	G1/8	8	21	10	50
RS-GF-02	G1/4	11	25,5	13	50
RS-GF-03	G3/8	11,5	28	17	50
RS-GF-04	G1/2	14	33,5	21	25
RS-GF-06	G3/4	16,5	36,5	25	20
RS-GF-08	G1	19	45	30	10

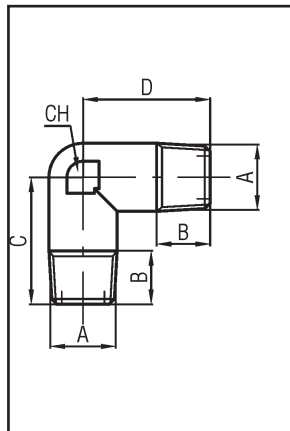
5

GOMITO MASCHIO/FEMMINA CONICO



SIGLA	A1	A2	B1	B2	C	CH	D	q.tà
RS-GMF-M5	M5	M5	4	5	11,5	9	11	50
RS-GMF-02/01	R1/4	G1/8	11	8	21,5	10	21	50
RS-GMF-01	R1/8	G1/8	8	8	18,5	10	21	50
RS-GMF-02	R1/4	G1/4	11	11	23,5	13	25,5	50
RS-GMF-03	R3/8	G3/8	11,5	11,5	26	17	28	50
RS-GMF-04	R1/2	G1/2	14	14	31	21	33,5	25
RS-GMF-06	R3/4	G3/4	16	16,5	33	25	36,5	20
RS-GMF-08	R1	G1	19	19	39	30	45	10

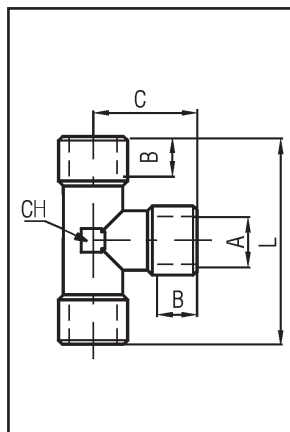
GOMITO MASCHIO CONICO



SIGLA	A	B1	C	D	CH	q.tà
RS-GM-M5	M5	4	11,5	11,5	8	50
RS-GM-01	R1/8	8	18,5	18,5	10	50
RS-GM-02/01	R1/4	11	21,5	19	10	25
RS-GM-02	R1/4	11	23,5	23,5	13	50
RS-GM-03	R3/8	11,5	26	26	17	50
RS-GM-04	R1/2	14	31	31	21	25
RS-GM-06	R3/4	16	33	33	25	20
RS-GM-08	R1	17	39	39	30	10

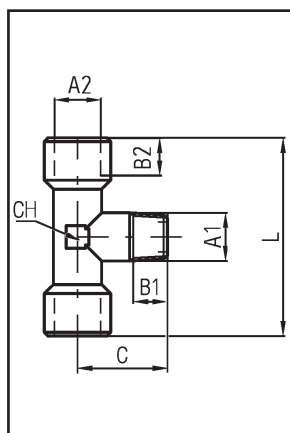
T FEMMINA

5



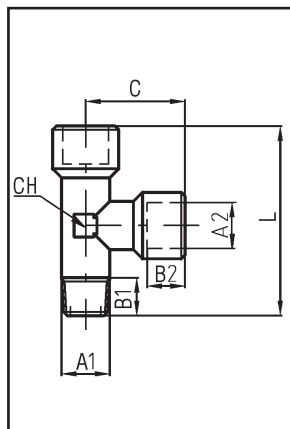
SIGLA	L	A	B	C	CH	q.tà
RS-TF-M5	22	M5	5	11	9	50
RS-TF-01	42	G1/8	8	21	10	50
RS-TF-02	51	G1/4	11	25,5	13	50
RS-TF-03	56	G3/8	11,5	28	17	50
RS-TF-04	67	G1/2	14	33,5	21	25
RS-TF-06	73	G3/4	16,5	36,5	25	20
RS-TF-08	90	G1	19	45	30	10

T MASCHIO CENTRALE CONICO



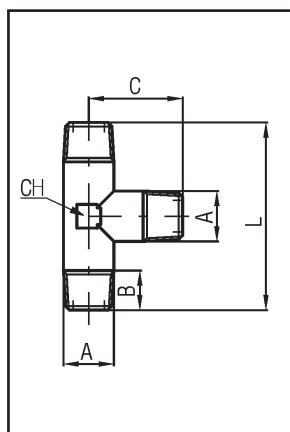
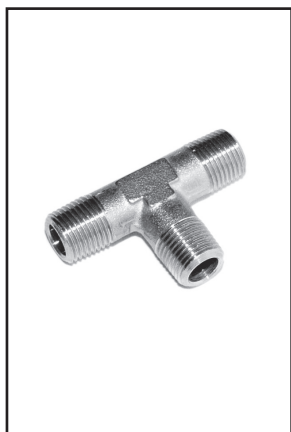
SIGLA	L	A1	A2	B1	B2	C	CH	q.tà
RS-TMC-M5	22	M5	M5	4	5	11,5	9	50
RS-TMC-01	42	R1/8	G1/8	8	8	18,5	10	50
RS-TMC-02	51	R1/4	G1/4	11	11	23,5	13	50
RS-TMC-03	56	R3/8	G3/8	11,5	11,5	26	17	50
RS-TMC-04	67	R1/2	G1/2	14	14	31	21	25
RS-TMC-06	73	R3/4	G3/4	16	16,5	33	25	20
RS-TMC-08	90	R1	G2	17,5	19	39	30	10

T MASCHIO LATERALE CONICO



SIGLA	L	A1	A2	B1	B2	C	CH	q.tà
RS-TML-M5	22,5	M5	M5	4	5	11	9	50
RS-TML-01	39,5	R1/8	G1/8	8	8	21	10	50
RS-TML-02	49	R1/4	G1/4	11	11	25,5	13	50
RS-TML-03	54	R3/8	G3/8	11,5	11,5	28	17	50
RS-TML-04	64,5	R1/2	G1/2	14	14	33,5	21	25
RS-TML-06	69,5	R3/4	G3/4	16,5	16,5	36,5	25	20
RS-TML-08	84	R1	G1	17,5	19	45	30	10

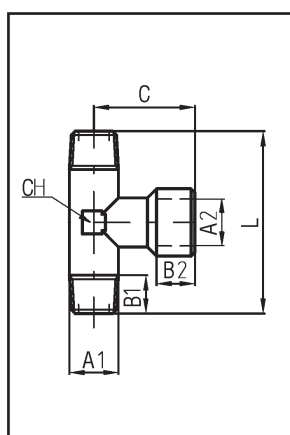
T MASCHIO CONICO



SIGLA	L	A	B	C	CH	q.tà
RS-TM-01	37	R1/8	8	18,5	10	50
RS-TM-02	47	R1/4	11	23,5	13	50
RS-TM-03	52	R3/8	11,5	26	17	50
RS-TM-04	62	R1/2	14	31	21	25
RS-TM-06	66,4	R3/4	16,2	33	25	20
RS-TM-08	78	R1	17,5	39	30	10

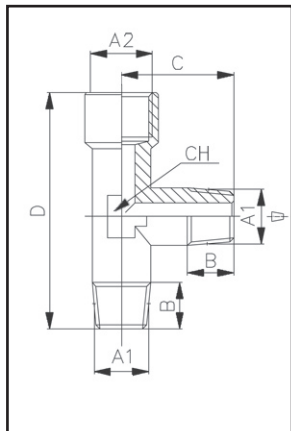
5

T CENTRALE FEMMINA CONICO



SIGLA	L	A1	A2	B1	B2	C	CH	q.tà
RS-TCF-01	37	R1/8	G1/8	8	8	21	10	50
RS-TCF-02	47	R1/4	G1/4	11	11	25,5	13	50
RS-TCF-03	52	R3/8	G3/8	11,5	11,5	28	17	50
RS-TCF-04	62	R1/2	G1/2	14	14	33,5	21	25
RS-TCF-06	66,4	R3/4	G3/4	16,2	16,5	36,5	25	20
RS-TCF-08	78	R1	G1	17,5	19	45	30	10

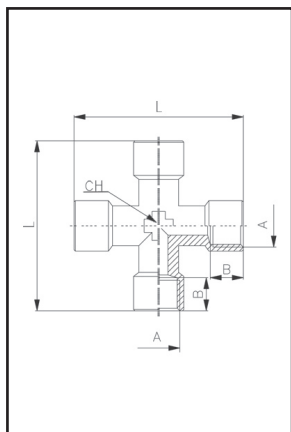
T LATERALE FEMMINA CONICO



SIGLA	A1	A2	B	C	D	CH	q.tà
RS-TLF-01	R1/8	G1/8	8	18,5	39,5	10	50
RS-TLF-02	R1/4	G1/4	11	23,5	49	13	50
RS-TLF-03	R3/8	G3/8	11,5	26	54	17	50
RS-TLF-04	R1/2	G1/2	14	31	64,5	21	25
RS-TLF-06	R3/4	G3/4	16	33	69,5	25	20
RS-TLF-08	R1	G1	17,5	39	84	30	10

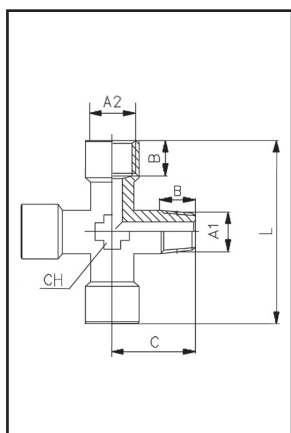
CROCE FEMMINA

5



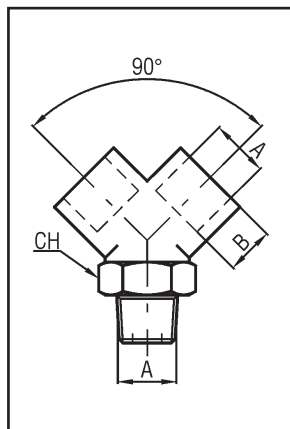
SIGLA	L	A	B	CH	q.tà
RS-CF-01	42	G1/8	8	10	25
RS-CF-02	51	G1/4	11	13	25
RS-CF-03	56	G3/8	11,5	17	25
RS-CF-04	67	G1/2	14	21	20

CROCE M/F/F/F CONICO



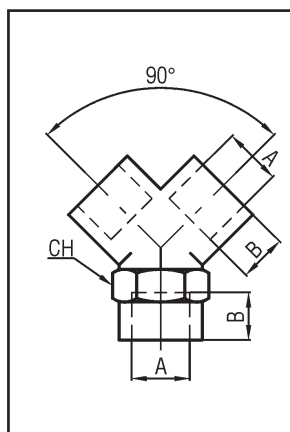
SIGLA	L	A1	A2	B	C	CH	q.tà
RS-MFFF-01	42	R1/8	G1/8	8	18,5	10	25
RS-MFFF-02	49	R1/4	G1/4	11	23,5	13	25
RS-MFFF-03	56	R3/8	G3/8	11,5	26	17	25
RS-MFFF-04	67	R1/2	G1/2	14	31	21	20

Y CENTRALE MASCHIO CONICO



SIGLA	A	B	CH	q.tà
RS-YCM-01	R1/8	8	13	25
RS-YCM-02	R1/4	11	17	25
RS-YCM-03	R3/8	11,5	20	20
RS-YCM-04	R1/2	14	25	10

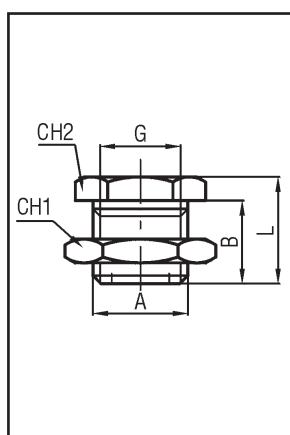
Y FEMMINA



SIGLA	A	B	CH	q.tà
RS-YF-01	G1/8	8	13	25
RS-YF-02	G1/4	11	17	25
RS-YF-03	G3/8	11,5	20	20
RS-YF-04	G1/2	14	25	10

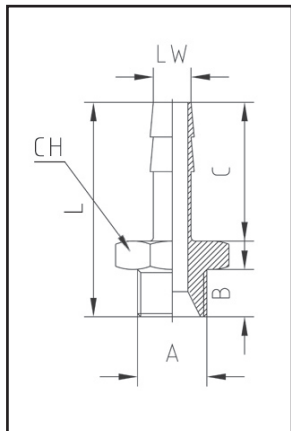
5

PASSAPARETE FEMMINA



SIGLA	L	A	B	G	CH1	CH2	q.tà
RS-PF-M5	14	M10x1	10,5	M5	14	14	50
RS-PF-01	18	M16x1,5	14	G1/8	22	19	50
RS-PF-02	25	M20x1,5	21	G1/4	27	24	50
RS-PF-03	26	M26x1,5	21	G3/8	32	30	25
RS-PF-04	33	M28x1,5	27	G1/2	36	32	20

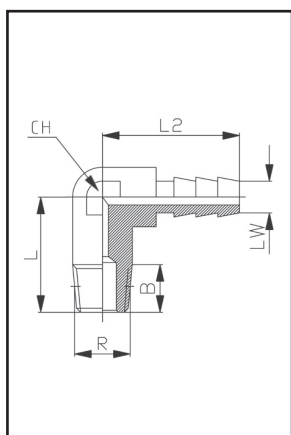
PORTAGOMMA MASCHIO CILINDRICO



SIGLA	L	A	B	C	LW	CH	q.tà
RS-PM-4,5/M5	22,5	M5	4	15	4,5	8	50
RS-PM-6/01	29,5	G1/8	6	19	6	12	50
RS-PM-6/02	32	G1/4	8	19	6	14	50
RS-PM-7/01	29,5	G1/8	6	19	7	12	50
RS-PM-7/02	32	G1/4	8	19	7	14	50
RS-PM-8/01	29,5	G1/8	6	19	8	12	50
RS-PM-8/02	32	G1/4	8	19	8	14	50
RS-PM-8/03	33	G3/8	9	19	8	19	50
RS-PM-9/01	29,5	G1/8	6	19	9	12	50
RS-PM-9/02	32	G1/4	8	19	9	14	50
RS-PM-9/03	33	G3/8	9	19	9	19	50
RS-PM-10/01	30,5	G1/8	6	20	10	12	50
RS-PM-10/02	33	G1/4	8	20	10	14	50
RS-PM-10/03	34	G3/8	9	20	10	19	50
RS-PM-12/02	33	G1/4	8	20	12	14	50
RS-PM-12/03	34	G3/8	9	20	12	19	50
RS-PM-12/04	35,5	G1/2	10	20	12	22	50
RS-PM-14/03	36	G3/8	9	22	14	19	50
RS-PM-14/04	37,5	G1/2	10	22	14	22	50
RS-PM-17/03	38	G3/8	9	24	17	19	50
RS-PM-17/04	39,5	G1/2	10	24	17	22	50
RS-PM-18/06	41,5	G3/4	11	24	18	30	20
RS-PM-20/04	39,5	G1/2	10	24	20	22	25
RS-PM-20/06	41,5	G3/4	11	24	20	30	20

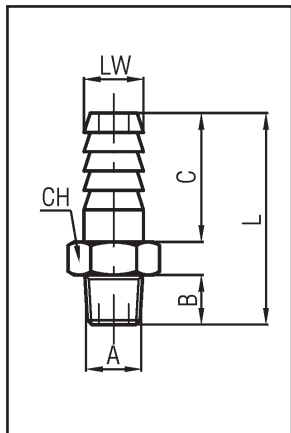
5

PORTAGOMMA A GOMITO CONICO



SIGLA	L	L2	B	R	LW	CH	q.tà
RS-PG-6/01	18,5	22,5	8	R1/8	6	8	50
RS-PG-6/01A	23	22,5	8	R1/8	6	8	50
RS-PG-6/02	23	23	11	R1/4	6	9	50
RS-PG-7/01	18,5	22,5	8	R1/8	7	8	50
RS-PG-7/01A	23	22,5	8	R1/8	7	8	50
RS-PG-7/02	23	23	11	R1/4	7	9	50

PORTAGOMMA MASCHIO CONICO



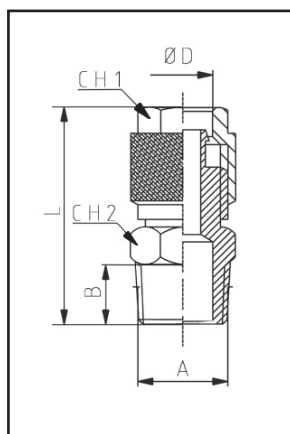
SIGLA	L	A	B	C	LW	CH	q.tà
RS1-PM-6/01	31,5	R1/8	8	19	6	12	50
RS1-PM-6/02	35	R1/4	11	19	6	14	50
RS1-PM-7/01	31,5	R1/8	8	19	7	12	50
RS1-PM-7/02	35	R1/4	11	19	7	12	50
RS1-PM-8/01	31,5	R1/8	8	19	8	12	50
RS1-PM-8/02	35	R1/4	11	19	8	14	50
RS1-PM-9/01	31,5	R1/8	8	19	9	12	50
RS1-PM-9/02	35	R1/4	11	19	9	14	50
RS1-PM-9/03	35,5	R3/8	11,5	19	9	17	50
RS1-PM-9/04	38,5	R1/2	14	19	9	22	50
RS1-PM-10/01	32,5	R1/8	8	20	10	12	50
RS1-PM-10/02	36	R1/4	11	20	10	14	50
RS1-PM-10/03	36,5	R3/8	11,5	20	10	17	50
RS1-PM-10/04	39,5	R1/2	14	20	10	22	50
RS1-PM-12/02	36	R1/4	11	20	12	14	50
RS1-PM-12/03	36,5	R3/8	11,5	20	12	17	50
RS1-PM-12/04	39,5	R1/2	14	20	12	22	50
RS1-PM-14/03	38,5	R3/8	11,5	22	14	17	50
RS1-PM-14/04	41,5	R1/2	14	22	14	22	50
RS1-PM-16/03	38,5	R3/8	11,5	22	16	17	50
RS1-PM-16/04	41,5	R1/2	14	22	16	22	50
RS1-PM-16/06	45	R3/4	16,5	22	16	27	50
RS1-PM-17/03	40,5	R3/8	11,5	24	17	18	50
RS1-PM-17/04	43,5	R1/2	14	24	17	22	50
RS1-PM-18/03	40,5	R3/8	11,5	24	18	19	50
RS1-PM-18/04	43,5	R1/2	14	24	18	22	50
RS1-PM-18/06	47	R3/4	16,5	24	18	27	50
RS1-PM-20/03	41	R3/8	11,5	24	20	22	25
RS1-PM-20/04	43,5	R1/2	14	24	20	22	25
RS1-PM-20/06	46,5	R3/4	16,5	24	20	27	20
RS1-PM-25/06	53	R3/4	16,5	30	25	27	20
RS1-PM-25/08	56	R1	19	30	25	34	10

CARATTERISTICHE TECNICHE

Materiale	Ottone nichelato
Filettatura	Metrica, conica e cilindrica
Taglia	M5 ÷ G1/2
Pressione max	60 bar
Tipi di tubi	Poliamide, polietilene, poliuretano

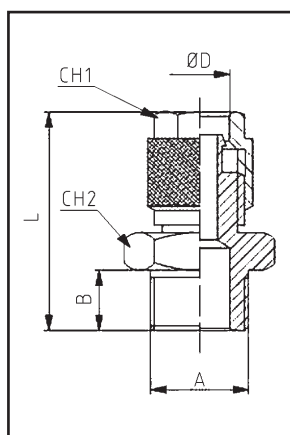
DIRITTO MASCHIO CONICO

5



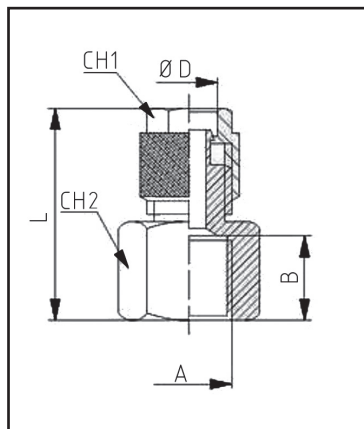
SIGLA	L	A	B	ØD	CH1	CH2	q.tà
RC1-DM-4/01	23,8	R1/8	8	4/2,7	8	12	50
RC1-DM-5/01	25	R1/8	8	5/3	8	12	50
RC1-DM-6/01	27,5	R1/8	8	6/4	12	12	50
RC1-DM-6/02	31	R1/4	11	6/4	12	14	50
RC1-DM-6/03	31,5	R3/8	11,5	6/4	12	17	50
RC1-DM-8/01	27,5	R1/8	8	8/6	14	12	50
RC1-DM-8/02	31	R1/4	11	8/6	14	14	50
RC1-DM-8/03	31,5	R3/8	11,5	8/6	14	17	50
RC1-DM-8/04	34,5	R1/2	14	8/6	14	22	50
RC1-DM-10/01	29,5	R1/8	8	10/8	16	14	50
RC1-DM-10/02	32,5	R1/4	11	10/8	16	14	50
RC1-DM-10/03	33	R3/8	11,5	10/8	16	17	25
RC1-DM-10/04	36	R1/2	14	10/8	16	22	25
RC1-DM-12/03	34,5	R3/8	11,5	12/10	18	17	20
RC1-DM-12/04	37,5	R1/2	14	12/10	18	22	20
RC1-DM-15/04	39,5	R1/2	14	15/12,5	22	22	10

DIRITTO MASCHIO CILINDRICO



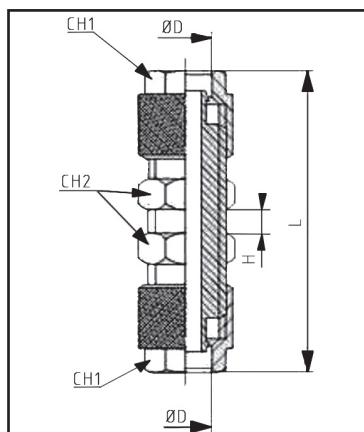
SIGLA	L	A	B	ØD	CH1	CH2	q.tà
RC-DM-5/01	23	G1/8	6	5/3	8	14	50
RC-DM-6/01	25,5	G1/8	6	6/4	12	14	50
RC-DM-6/02	28	G1/4	8	6/4	12	17	50
RC-DM-6/03	29	G3/8	9	6/4	12	19	50
RC-DM-8/01	25,5	G1/8	6	8/6	14	14	50
RC-DM-8/02	28	G1/4	8	8/6	14	17	50
RC-DM-8/03	29	G3/8	9	8/6	14	19	50
RC-DM-10/01	27	G1/8	6	10/8	16	14	50
RC-DM-10/02	29,5	G1/4	8	10/8	16	17	50
RC-DM-10/03	30,5	G3/8	9	10/8	16	19	25
RC-DM-10/04	32	G1/2	10	10/8	16	24	25
RC-DM-12/03	32	G3/8	9	12/10	18	19	20
RC-DM-12/04	33,5	G1/2	10	12/10	18	24	20
RC-DM-15/04	35,5	G1/2	10	15/12,5	22	24	10

DIRITTO FEMMINA CILINDRICO



SIGLA	L	A	B	ØD	CH1	CH2	q.tà
RC-DF-4/01	21,3	G1/8	8	4/2,7	8	14	50
RC-DF-5/01	22,5	G1/8	8	5/3	8	14	50
RC-DF-6/01	25	G1/8	8	6/4	12	14	50
RC-DF-6/02	29	G1/4	11	6/4	12	17	50
RC-DF-6/03	29,5	G3/8	11,5	6/4	12	20	50
RC-DF-8/01	25	G1/8	8	8/6	14	14	50
RC-DF-8/02	29	G1/4	11	8/6	14	17	50
RC-DF-8/03	29,5	G3/8	11,5	8/6	14	20	50
RC-DF-10/01	26,5	G1/8	8	10/8	16	14	50
RC-DF-10/02	30,5	G1/4	11	10/8	16	17	50
RC-DF-10/03	31	G3/8	11,5	10/8	16	20	25
RC-DF-10/04	34,5	G1/2	14	10/8	16	24	20
RC-DF-12/03	32,5	G3/8	11,5	12/10	18	20	20

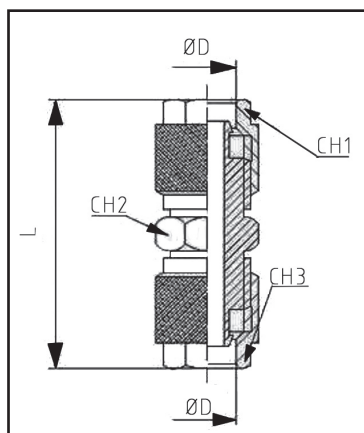
PASSAPARETE



SIGLA	L	ØD	H/max	CH1	CH2	q.tà
RC-P4	36,7	4/2,7	8,5	8	8	50
RC-P5	40	5/3	8,5	8	9	50
RC-P6	48	6/4	10,5	12	14	50
RC-P8	48	8/6	10,5	14	16	50
RC-P10	50	10/8	8,5	16	17	25
RC-P12	53	12/10	8,5	18	19	20
RC-P15	58	15/12,5	8,5	22	24	10

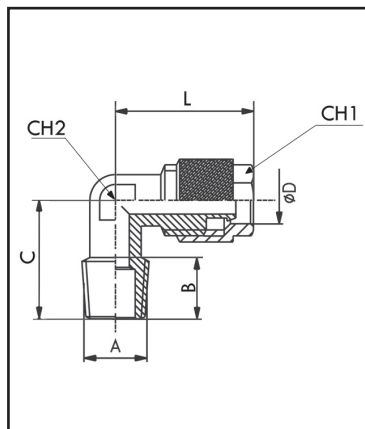
5

DIRITTO INTERMEDIO



SIGLA	L	ØD	CH1	CH2	CH3	q.tà
RC-DI-4	26,1	4/2,7	8	8	8	50
RC-DI-5	28,5	5/3	8	8	8	50
RC-DI-6	34,5	6/4	12	12	12	50
RC-DI-8/6	35	8/6 x 6/4	14	14	12	50
RC-DI-8	35	8/6	14	14	14	50
RC-DI-10	38	10/8	16	16	14	25
RC-DI-12	41	12/10	18	17	18	25
RC-DI-15	45,5	15/12,5	22	22	22	10

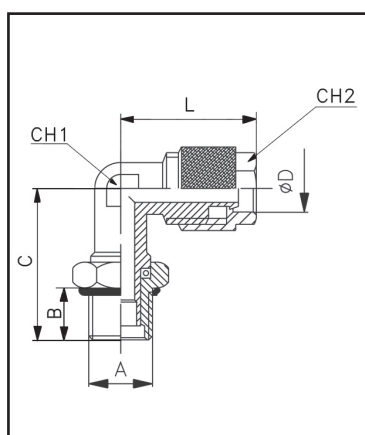
GOMITO MASCHIO CONICO



SIGLA	L	A	B	C	ØD	CH1	CH2	q.tà
RC1-G-4/01	19,5	R1/8	8	17	4/2,7	8	8	50
RC1-G-5/01	21,5	R1/8	8	17	5/3	8	8	50
RC1-G-6/01	22,5	R1/8	8	17	6/4	12	8	50
RC1-G-6/02	22,5	R1/4	11	20	6/4	12	10	50
RC1-G-6/03	23,5	R3/8	11,5	22,5	6/4	12	11	50
RC1-G-8/01	22,5	R1/8	8	17	8/6	14	10	50
RC1-G-8/02	22,5	R1/4	11	20	8/6	14	10	50
RC1-G-8/03	24	R3/8	11,5	20	8/6	14	11	50
RC1-G-10/01	25,5	R1/8	8	22,5	10/8	16	11	50
RC1-G-10/02	25,5	R1/4	11	18,5	10/8	16	11	50
RC1-G-10/03	25,5	R3/8	11,5	21,5	10/8	16	11	25
RC1-G-10/04	28	R1/2	14	28	10/8	16	17	25
RC1-G-12/02	30	R1/4	11	24	12/10	18	14	20
RC1-G-12/03	30	R3/8	11,5	24,5	12/10	18	14	20
RC1-G-12/04	30,5	R1/2	14	28	12/10	18	17	20
RC1-G-15/04	34	R1/2	14	28	15/12,5	22	17	10

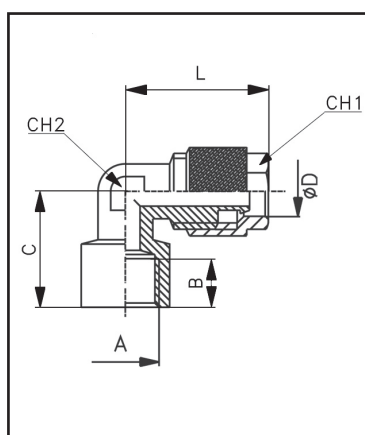
GOMITO GIREVOLE CILINDRICO CON O - RING

5



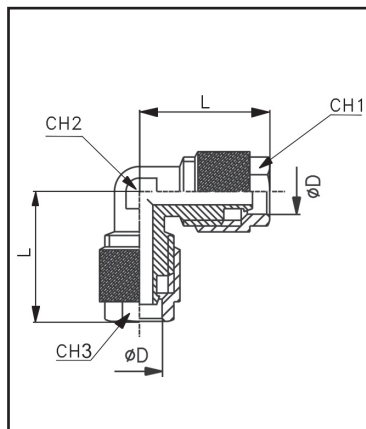
SIGLA	L	A	B	C	ØD	CH1	CH2	q.tà
RC-GG-4/01	21,5	G1/8	6	22,5	4/2,7	12	14	50
RC-GG-6/01	22,5	G1/8	6	22,5	6/4	12	14	50
RC-GG-6/02	23,5	G1/4	8	25	6/4	12	17	50
RC-GG-8/01	23,5	G1/8	6	22,5	8/6	14	14	50
RC-GG-8/02	23,5	G1/4	8	25	8/6	14	17	50
RC-GG-10/02	25,5	G1/4	8	25,5	10/8	16	17	25

GOMITO FEMMINA CILINDRICO



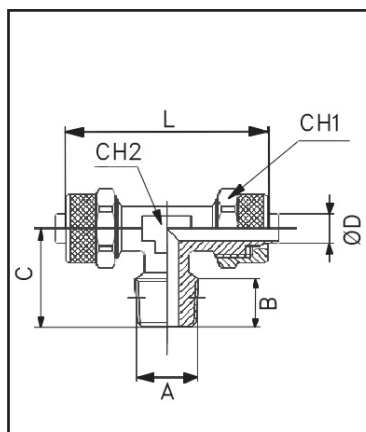
SIGLA	L	A	B	C	ØD	CH1	CH2	q.tà
RC-GF-5/01	21,5	G1/8	8	19	5/3	8	10	50
RC-GF-6/01	22,5	G1/8	8	19	6/4	12	10	50
RC-GF-6/02	25	G1/4	10,5	23	6/4	12	11	50
RC-GF-8/01	22,5	G1/8	8	19	8/6	14	10	50
RC-GF-8/02	25	G1/4	10,5	23	8/6	14	11	50
RC-GF-10/02	26	G1/4	11	23,5	10/8	16	13	25
RC-GF-12/03	30,5	G3/8	11,5	28	12/10	18	17	20

GOMITO INTERMEDIO



SIGLA	L	ØD	CH1	CH2	CH3	q.tà
RC-GI-4	20,3	4/2,7	8	8	8	50
RC-GI-5	21,5	5/3	8	8	8	50
RC-GI-6	21,5	6/4	12	8	12	50
RC-GI-8/6	22,5	8/6	12	10	14	50
RC-GI-8	22,5	8/6	14	10	14	50
RC-GI-10	25,5	10/8	16	11	16	25
RC-GI-12	30	12/10	18	14	18	20
RC-GI-15	34	15/12,5	22	17	22	10

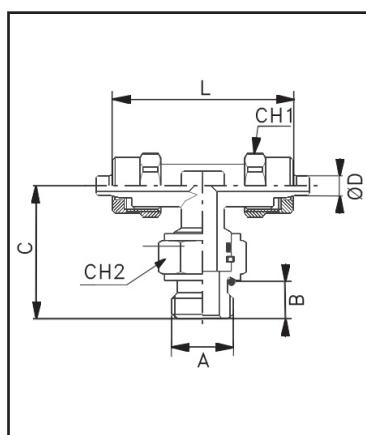
T MASCHIO CENTRALE CONICO



SIGLA	L	A	B	C	ØD	CH1	CH2	q.tà
RC1-TC-4/01	40,6	R1/8	8	17	4/2,7	8	8	50
RC1-TC-5/M5	43	M5	4	15	5/3	8	8	50
RC1-TC-5/01	43	R1/8	8	17	5/3	8	8	50
RC1-TC-6/01	45	R1/8	8	17	6/4	11	8	50
RC1-TC-6/02	45,5	R1/4	11	20,5	6/4	11	10	50
RC1-TC-6/03	47	R3/8	11,5	22,5	6/4	12	11	50
RC1-TC-8/01	45,5	R1/8	8	17,5	8/6	14	10	50
RC1-TC-8/02	45,5	R1/4	11	20,5	8/6	14	10	50
RC1-TC-8/03	48	R3/8	11,5	21,5	8/6	14	11	50
RC1-TC-10/01	51	R1/8	8	18,5	10/8	16	11	50
RC1-TC-10/02	51	R1/4	11	21,5	10/8	16	11	50
RC1-TC-10/03	51	R3/8	11,5	22,5	10/8	16	11	25
RC1-TC-10/04	57	R1/2	14	28	10/8	16	17	25
RC1-TC-12/03	60	R3/8	11,5	22,5	12/10	18	14	20
RC1-TC-12/04	61	R1/2	14	28	12/10	18	17	20
RC1-TC-15/04	68	R1/2	14	28	15/12,5	22	17	10

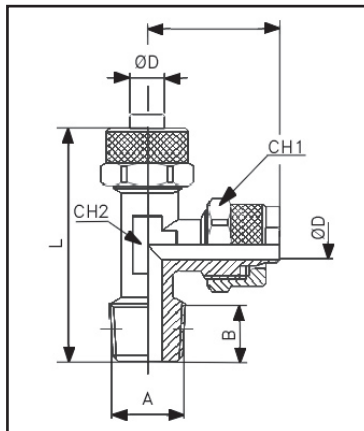
5

T MASCHIO CENTRALE GIREVOLE CILINDRICO



SIGLA	L	A	B	C	ØD	CH1	CH2	q.tà
RC-TG-4/01	45	G1/8	6	25,7	4/2,7	8	13	25
RC-TG-6/01	45	G1/8	6	25,7	6/4	12	13	25
RC-TG-6/02	45,5	G1/4	8	29	6/4	12	16	20
RC-TG-8/02	45,5	G1/4	8	28	8/6	14	16	20
RC-TG-10/02	51	G1/4	8	29	10/8	16	16	10

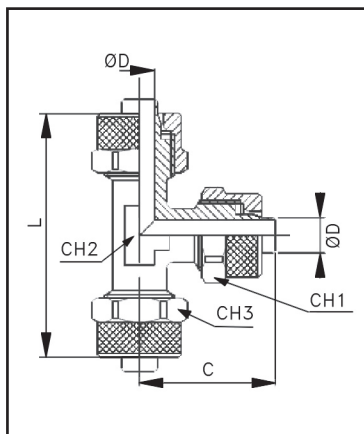
T MASCHIO LATERALE CONICO



SIGLA	L	A	B	C	ØD	CH 1	CH 2	q.tà
RC1-TL-4/01	38	R1/8	8	21,5	4/2,7	8	8	50
RC1-TL-5/M5	36,5	M5	4	21,5	5/3	8	8	50
RC1-TL-5/01	38,5	R1/8	8	21,5	5/3	8	8	50
RC1-TL-6/01	39,5	R1/8	8	22,5	6/4	11	8	50
RC1-TL-6/02	42,5	R1/4	11	22,5	6/4	11	10	50
RC1-TL-6/03	46,5	R3/8	11,5	24	6/4	12	11	50
RC1-TL-8/01	40,5	R1/8	8	22,5	8/6	14	10	50
RC1-TL-8/02	43,5	R1/4	11	22,5	8/6	14	10	50
RC1-TL-8/03	46,5	R3/8	11,5	23,5	8/6	14	11	50
RC1-TL-10/01	44	R1/8	8	25,5	10/8	16	11	50
RC1-TL-10/02	46,5	R1/4	11	25,5	10/8	16	11	50
RC1-TL-10/03	48	R3/8	11,5	25,5	10/8	16	11	25
RC1-TL-10/04	57	R1/2	14	29	10/8	16	17	25
RC1-TL-12/03	54,5	R3/8	11,5	30	12/10	18	14	20
RC1-TL-12/04	58,5	R1/2	14	30,5	12/10	18	17	20
RC1-TL-15/04	62	R1/2	14	34	15/12,5	22	17	10

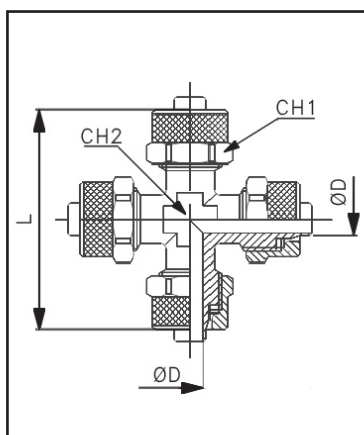
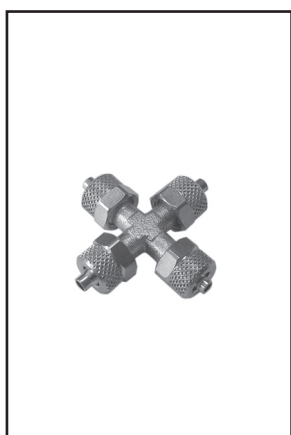
T INTERMEDIO

5



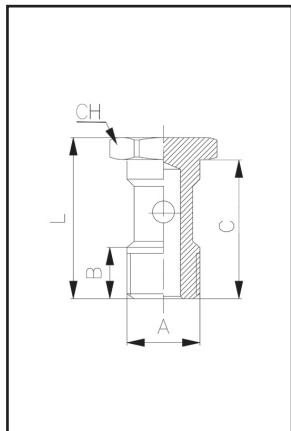
SIGLA	L	C	ØD	CH 1	CH 2	CH 3	q.tà
RC-TI-4	20,3	20,3	4/2,7	8	8	8	50
RC-TI-5	43	21,5	5/3	8	8	8	50
RC-TI-6	45	22,5	6/4	12	8	12	50
RC-TI-8/6	45	22,5	8/6	14	10	14	50
RC-TI-8	45	22,5	8/6	12	10	14	50
RC-TI-10	51	25,5	10/8	16	11	16	25
RC-TI-12	60	30	12/10	18	14	18	20
RC-TI-15	68	34	15/12,5	22	17	22	10

CROCE



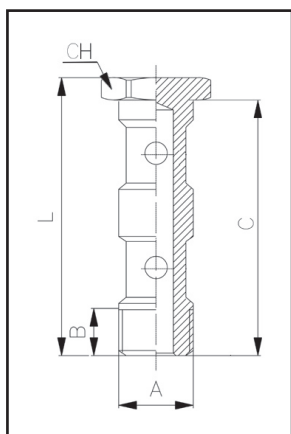
SIGLA	L	ØD	CH 1	CH 2	q.tà
RC-C-5	43	5/3	8	8	20
RC-C-6	45	6/4	12	8	20
RC-C-8	45	8/6	14	10	20
RC-C-10	51	10/8	16	11	10

VITE BANJO SINGOLO



SIGLA	L	A	B	C	CH	q.tà
RC-VBS-M5	18	M5	6	14,5	8	50
RC-VBS-M6	18,5	M6	6	14,5	8	50
RC-VBS-01	27	G1/8	8	23	14	50
RC-VBS-02	29,5	G1/4	11	25	17	50

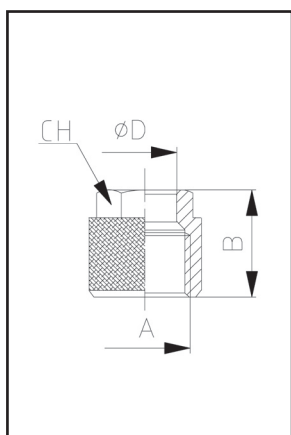
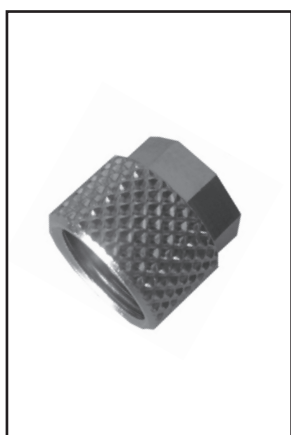
VITE BANJO DOPPIO



SIGLA	L	A	B	C	CH	q.tà
RC-VBD-01	43	G1/8	8	39	14	50
RC-VBD-02	45,5	G1/4	11	41	17	50

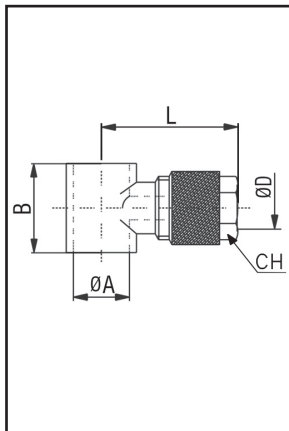
5

DADO DI SERRAGGIO



SIGLA	A	B	D	CH	q.tà
RC-DS-4/M6	4/2,7	8,1	M6x0,5	8	50
RC-DS-6/M8	6/4	9	M8x0,75	9	50
RC-DS-6/M10	6/4	10,5	M10x1	12	50
RC-DS-8/M12	8/6	10,5	M12x1	14	50
RC-DS-10/M14	10/8	11,5	M14x1	16	25
RC-DS-12/M16	12/10	13	M16x1	18	20
RC-DS-15/M20	15/12,5	15,5	M20x1	22	10

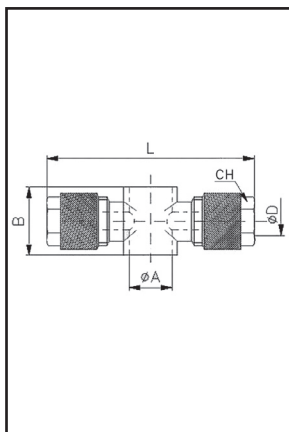
CORPO BANJO SINGOLO



SIGLA	L	ØA	B	ØD	CH	q.tà
RC-CBS-4/M5	15,8	M5	9	4/2,7	8	50
RC-CBS-4/M6	15,8	M6	9	4/2,7	8	50
RC-CBS-4/01	21,3	G1/8	14,5	4/2,7	8	50
RC-CBS-5/M5	17	M5	9	5/3	8	50
RC-CBS-5/01	22,5	G1/8	14,5	5/3	8	50
RC-CBS-6/M5	18	M5	9	6/4	9	50
RC-CBS-6/01	24	G1/8	14,5	6/4	12	50
RC-CBS-6/02	26	G1/4	14,5	6/4	12	50
RC-CBS-8/01	24	G1/8	14,5	8/6	14	50
RC-CBS-8/02	26	G1/4	14,5	8/6	14	50
RC-CBS-10/02	27,5	G1/4	14,5	10/8	16	25

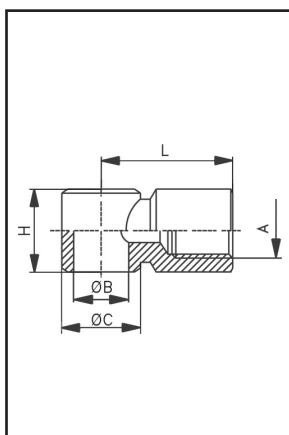
CORPO BANJO DOPPIO

5



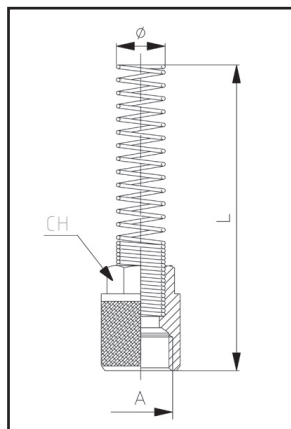
SIGLA	L	ØA	B	ØD	CH	q.tà
RC-CBD-4/01	42,6	G1/8	14,5	4/2,7	8	50
RC-CBD-5/01	45	G1/8	14,5	5/3	8	50
RC-CBD-6/01	48	G1/8	14,5	6/4	12	50
RC-CBD-6/02	52	G1/4	14,5	6/4	12	50
RC-CBD-8/01	48	G1/8	14,5	8/6	14	50
RC-CBD-8/02	52	G1/4	14,5	8/6	14	50
RC-CBD-10/02	55	G1/4	14,5	10/8	16	25

CORPO BANJO FEMMINA



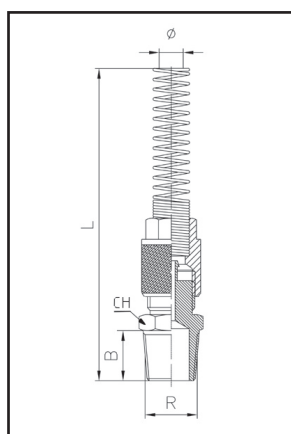
SIGLA	L	A	ØB	ØC	H	q.tà
RC-CBF-01	20	G1/8	G1/8	14	14,5	25
RC-CBF-02	24,5	G1/4	G1/4	18	17,5	25
RC-CBF-03	29	G3/8	G3/8	21	21	20

GIUNTO CON MOLLA



SIGLA	L	A	Ø	CH	q.tà
RC-G-6/M10	95	M10x1	6/4	12	10
RC-G-8/M12	93,5	M12x1	8/6	14	10
RC-G-10/M14	96,5	M14x1	10/8	16	10
RC-G-12/M16	106	M16x1	12/10	18	10

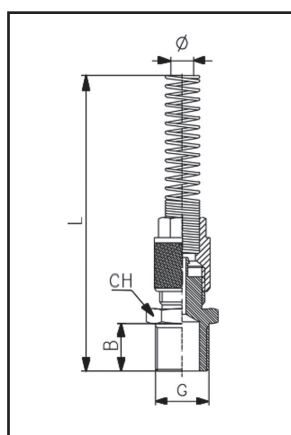
DIRITTO MASCHIO CONICO FISSO + DADO CON MOLLA



SIGLA	L	B	R	Ø	CH	q.tà
RC1-DFM-6/01	109,5	8	1/8	6/4	12	10
RC1-DFM-6/02	113	11	1/4	6/4	14	10
RC1-DFM-8/01	124,5	8	1/8	8/6	12	10
RC1-DFM-8/02	128	11	1/4	8/6	14	10
RC1-DFM-8/03	128,5	11,5	3/8	8/6	17	10
RC1-DFM-8/04	131,5	14	1/2	8/6	22	10
RC1-DFM-10/01	123	8	1/8	10/8	14	10
RC1-DFM-10/02	125	11	1/4	10/8	14	10
RC1-DFM-10/03	125,5	11,5	3/8	10/8	17	10
RC1-DFM-10/04	130	14	1/2	10/8	22	10
RC1-DFM-12/03	134,5	11,5	3/8	12/10	17	10
RC1-DFM-12/04	140	14	1/2	12/10	22	10

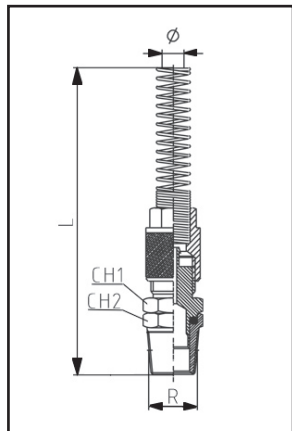
5

DIRITTO MASCHIO CILINDRICO FISSO + DADO CON MOLLA



SIGLA	L	B	G	Ø	CH	q.tà
RC-DFM-6/01	111	6	1/8	6/4	13	10
RC-DFM-6/02	111	8	1/4	6/4	16	10
RC-DFM-6/03	112	9	3/8	6/4	19	10
RC-DFM-6/04	113	10	1/2	6/4	24	10
RC-DFM-8/01	110	6	1/8	8/6	14	10
RC-DFM-8/02	111	8	1/4	8/6	16	10
RC-DFM-8/03	112	9	3/8	8/6	19	10
RC-DFM-8/04	113	10	1/2	8/6	24	10
RC-DFM-10/01	116	6	1/8	10/8	14	10
RC-DFM-10/02	117	8	1/4	10/8	16	10
RC-DFM-10/03	118,5	9	3/8	10/8	19	10
RC-DFM-10/04	119	10	1/2	10/8	24	10
RC-DFM-12/03	129	9	3/8	12/10	19	10
RC-DFM-12/04	130	10	1/2	12/10	24	10

DIRITTO MASCHIO CONICO GIREVOLE + DADO CON MOLLA

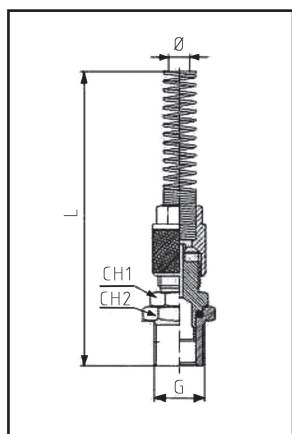


SIGLA	L	R	Ø	CH1	CH2	q.tà
RC1-DGM-6/01	116,9	1/8	6/4	15	13	10
RC1-DGM-6/02	118,9	1/4	6/4	15	13	10
RC1-DGM-8/01	122,4	1/8	*8/5	16	16	10
RC1-DGM-8/02	124,4	1/4	*8/5	13	13	10
RC1-DGM-8/01A	122,4	1/8	8/6	16	16	10
RC1-DGM-8/02A	124,4	1/4	8/6	16	16	10
RC1-DGM-10/02	132,4	1/4	*10/6,5	16	16	10
RC1-DGM-10/02A	132,4	1/4	10/8	13	13	10
RC1-DGM-12/03	141,9	3/8	*12/8	16	16	10
RC1-DGM-12/03A	141,9	3/8	12/10	16	16	10

* Misure specifiche per tubo in poliuretano

DIRITTO MASCHIO CILINDRICO GIREVOLE + DADO CON MOLLA

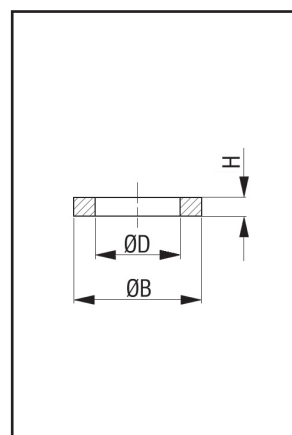
5



SIGLA	L	G	Ø	CH1	CH2	q.tà
RC-DGM-6/01	116,9	1/8	6/4	13	13	10
RC-DGM-6/02	118,9	1/4	6/4	13	13	10
RC-DGM-8/01	122,4	1/8	*8/5	16	16	10
RC-DGM-8/02	124,4	1/4	*8/5	13	13	10
RC-DGM-8/01A	122,4	1/8	8/6	16	16	10
RC-DGM-8/02A	124,4	1/4	8/6	16	16	10
RC-DGM-10/02	132,4	1/4	*10/6,5	16	16	10
RC-DGM-10/02A	132,4	1/4	10/8	13	13	10
RC-DGM-12/03	141,9	3/8	*12/8	16	16	10
RC-DGM-12/03A	141,9	3/8	12/10	16	16	10

* Misure specifiche per tubo in poliuretano

RONDELLA



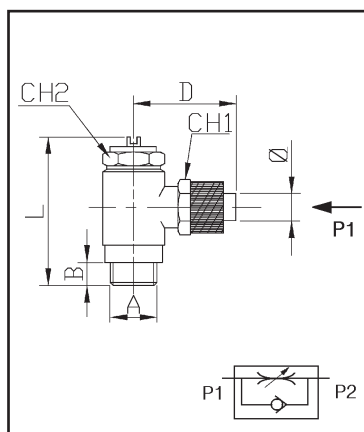
SIGLA	ØB	ØD	H	-	q.tà
RO-RD-M5	7,7	5,3	1	M5	100
RO-RD-01	13	10,2	1,5	G1/8	100
RO-RD-02	17,9	13,4	2	G1/4	100
RO-RD-03	21,8	17,1	2	G3/8	100
RO-RD-04	26,5	21,3	2	G1/2	100
RO-RD-06	32,4	26,7	2	G3/4	100

Per RC-VBS, RO-VBS, RC-VBD e RO-VBD ordinare n° 2 RO-RD da posizionare 1 sotto la testa-vite e 1 sotto l'ultimo banjo.

Distanziale per RO-VBD e RC-VBD*					
SIGLA	ØB	ØD	H	-	q.tà
RO-DIS-01	14	10,2	5	G1/8	50
RO-DIS-02	17,5	13,2	5	G1/4	50

* Posizionare al centro tra i 2 anelli.

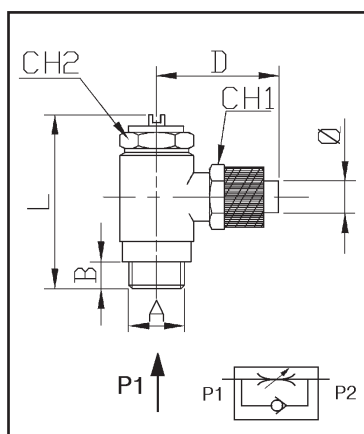
REGOLATORE DI FLUSSO UNIDIREZIONALE IN INGRESSO (PER VALVOLA)



SIGLA	L	A	B	D	Ø	NI/min*	CH1	CH2	q.tà
RC-RV-5/M5	24,5	M5	4	15	5/3	45	8	8	25
RC-RV-5/01	31,5	G1/8	5,5	23	5/3	310	8	14	25
RC-RV-6/M5	24,5	M5	4	15	6/4	45	9	8	25
RC-RV-6/01	31,5	G1/8	5,5	23	6/4	310	10	14	25
RC-RV-6/02	38	G1/4	6	26	6/4	420	10	17	25
RC-RV-8/01	31,5	G1/8	5,5	23	8/6	310	12	14	25
RC-RV-8/02	38	G1/4	6	26	8/6	420	12	17	25

* Portata nominale a 6 bar

REGOLATORE DI FLUSSO UNIDIREZIONALE IN USCITA (PER CILINDRO)



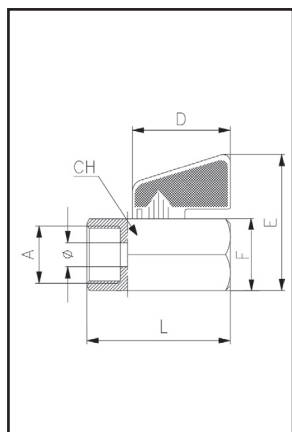
SIGLA	L	A	B	D	Ø	NI/min*	CH1	CH2	q.tà
RC-RC-5/M5	24,5	M5	4	15	5/3	45	8	8	25
RC-RC-5/01	34	G1/8	5,5	23	5/3	310	8	14	25
RC-RC-6/M5	24,5	M5	4	15	6/4	45	9	8	25
RC-RC-6/01	31,5	G1/8	5,5	23	6/4	310	10	14	25
RC-RC-6/02	38	G1/4	6	26	6/4	420	10	17	25
RC-RC-8/01	31,5	G1/8	5,5	23	8/6	310	12	14	25
RC-RC-8/02	38	G1/4	6	26	8/6	420	12	17	25
RC-RC-8/03	47	G3/8	7	26	8/6	500	12	20	25

* Portata nominale a 6 bar

CARATTERISTICHE TECNICHE

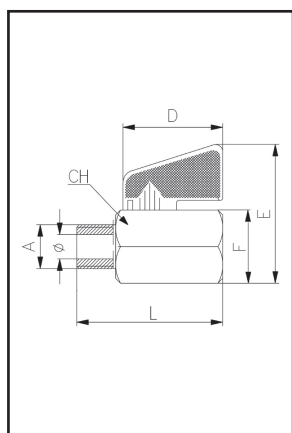
Corpo	Ottone nichelato
Sfera	Ottone cromato
Leva	Poliammide
Guarnizioni	Politetrafluoretilene
O-Ring	Gomma NBR
Trattamento superficiale	Cromatura
Filettatura	Cilindrica e conica
Taglia	G1/8 ÷ G3/4
Pressione Max	20 bar
Temperatura	-18 ÷ +80 °C
Manovra	90°
Diametro nominale	5 ÷ 14 mm
Direzione di passaggio	Bidirezionale

5 CORPO ESAGONALE FEMMINA/FEMMINA



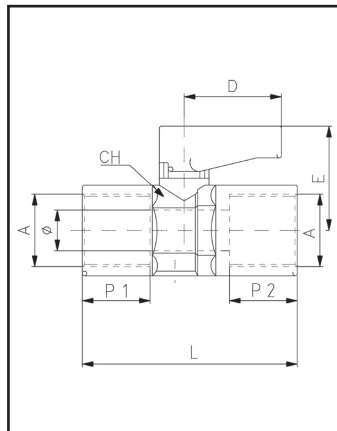
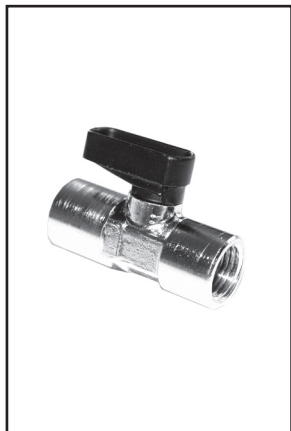
SIGLA	L	A	D	E	F	Ø	CH	q.tà
VSR-FF-01	40	G1/8	30	38	21	6	21	20
VSR-FF-02	40	G1/4	22	38	21	8	21	20
VSR-FF-03	40	G3/8	22	38	21	8	21	20
VSR-FF-04	46	G1/2	22	42	25	10	25	20
VSR-FF-06	52	G3/4	22	48	30	14	30	15

CORPO ESAGONALE MASCHIO/FEMMINA



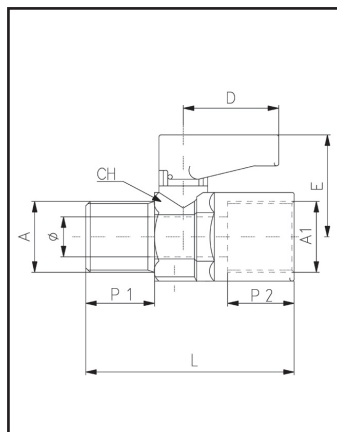
SIGLA	L	A	D	E	F	Ø	CH	q.tà
VSR-MF-01	40	G1/8	30	38	21	6	21	20
VSR-MF-02	39	G1/4	22	38	21	8	21	20
VSR-MF-03	40	G3/8	22	38	21	8	21	20
VSR-MF-04	48	G1/2	22	42	25	10	25	20
VSR-MF-06	54	G3/4	22	48	30	14	30	15

FEMMINA/FEMMINA



SIGLA	L	A	P1	P2	D	E	Ø	CH	q.tà
VS-FF-01	36,5	G1/8	8	8	19	21,5	5,5	14	20
VS-FF-02	43	G1/4	11	11	19	21,5	5,5	14	20
VS-FF-03	48	G3/8	11,5	16	18	22,5	7	18	20
VS-FF-04	59	G1/2	16	23	25	32	10	22	20

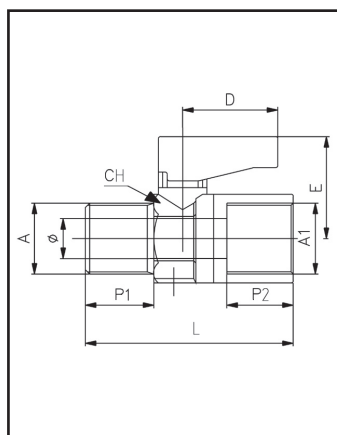
MASCHIO/FEMMINA CON FILETTO CONICO



SIGLA	L	A	A1	D	E	P1	P2	Ø	CH	q.tà
VS1-MF-01	35,5	R1/8	G1/8	19	21,5	8	8	5,5	14	20
VS1-MF-02	40,5	R1/4	G1/4	19	21,5	11	11	5,5	14	20
VS1-MF-03	48	R3/8	G3/8	19	22,5	13	16	8	18	20
VS1-MF-04	58	R1/2	G1/2	26	32	17	23	10	22	20

5

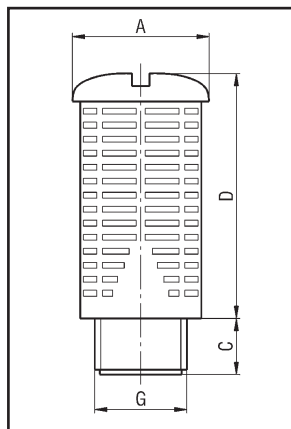
MASCHIO/FEMMINA CON FILETTO CILINDRICO



SIGLA	L	A	A1	D	E	P1	P2	Ø	CH	q.tà
VS-MF-01	34,5	G1/8	G1/8	19	21,5	7	8	5,5	14	20
VS-MF-02	35,5	G1/4	G1/4	19	21,5	8	8	5,5	14	20
VS-MF-03	37,5	G3/8	G3/8	19	21,5	8	11	5,5	14	20
VS-MF-04	38,5	G1/2	G1/2	19	21,5	8	11	5,5	14	20

Silenziatori

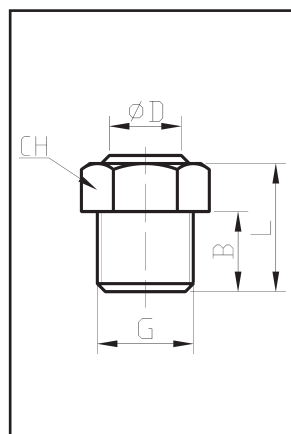
SILENZIATORE CILINDRICO



SIGLA	A	C	D	G	q.tà
ES8/N	15,5	6	26,5	1/8	100
ES4/N	19,5	8	35	1/4	100
ES3/N	24,5	11	47	3/8	50
ES2/N	24,5	11	47	1/2	50
ES15/N	48	18	97	3/4	10
ES1/N	48	18	97	1	10

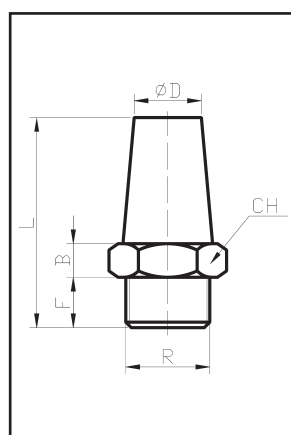
SILENZIATORE PIATTO

5



SIGLA	L	B	ØD	G	CH	q.tà
SP-M5	9,5	5	6,4	M5	9	50
SP-01	11	6	10	G1/8	12	50
SP-02	14,5	8,5	13	G1/4	16	50
SP-03	17	10	16	G3/8	19	50
SP-04	19	11	17	G1/2	22	20

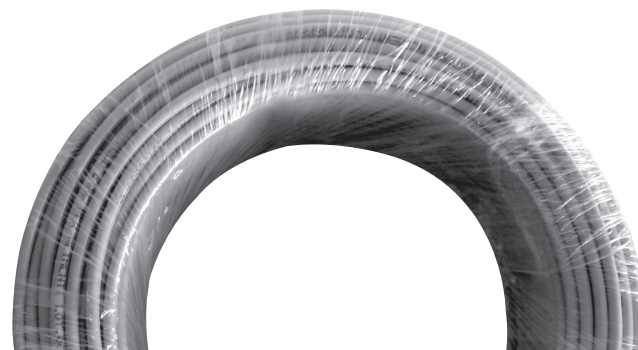
SILENZIATORE A FORMA CONICA



SIGLA	L	B	ØD	F	R	CH	q.tà
SC-M5	20	3,5	5,5	5	M5	10	100
SC-01	24	4	8	6	G1/8	13	50
SC-02	33	4	11	8	G1/4	17	50
SC-03	44	5	14	10	G3/8	22	50
SC-04	49	6,5	18	10	G1/2	24	50
SC-06	57	7,5	21	11	G3/4	30	50
SC-08	72	8,5	27	15,5	G1	36	50

DESCRIZIONE

I tubi T-PU, realizzati in poliuretano, sono indicati per risolvere problematiche inerenti applicazioni particolarmente gravose, grazie alle eccezionali caratteristiche tecniche di cui sono dotati. Presentano un'altissima flessibilità alle basse temperature, poco sensibili all'effetto "click" e "stress cracking", eccellente resistenza all'abrasione, una buona resistenza agli agenti atmosferici, buon invecchiamento nel tempo, estremamente resistenti a fatica.



CARATTERISTICHE TECNICHE

Temperatura di esercizio	-20 ÷ +70°C
Durezza	98 ShA/52ShD
Densità	1.22 g/cm ³
Allungamento a rottura	500 %
Resistenza a strappo	130 N/mm
Modulo elastico a flessione	140 MPa
Perdita di abrasione	25 mm ³
Carico di rottura	55 MPa

CARATTERISTICHE COSTRUTTIVE

Materiale tubo	Poliuretano 98 ShA
Colore standard	Azzurro (SB)
Colori a richiesta	Rosso (R) - Verde (G) - Giallo (Y) - Azzurro (SB) Azzurro Ciano (CN) - Nero (BK) Grigio Metallizzato (GY) - Naturale (N)

CARATTERISTICHE PRINCIPALI TUBI T-PU

Ø (mm)		PRESSIONE SCOPPIO (bar) 23°C	PRESSIONE ESERCIZIO (bar) 23°C	RAGGIO CURVATURA (mm)	LUNGHEZZA BOBINA (m)	SIGLA
Esterno	Interno					
4	2	60	15	11	100	T-PU-4X2
6	4	40	10	18	100	T-PU-6X4
8	5	52	13	25	100	T-PU-8X5
8	5,5	40	10	30	100	T-PU-8X5,5
8	6	28	7	35	100	T-PU-8X6
10	7	35	8,5	30	100	T-PU-10X7
10	7,5	30	7,5	40	100	T-PU-10X7,5
10	8	27	5,5	45	100	T-PU-10X8
12	9	25	6	50	100	T-PU-12X9

N.B.: Specificare il colore del tubo in fase d'ordine

SCALA CORREZIONE CARATTERISTICHE IN FUNZIONE DELLA TEMPERATURA

-20°C	0°C	+23°C	+30°C	+40°C	+50°C	+60°C
1,87	1,4	1	0,84	0,70	0,60	0,52

N.B.: I dati qui riportati sono solo indicativi. La validazione dell'applicazione è a carico dell'utilizzatore

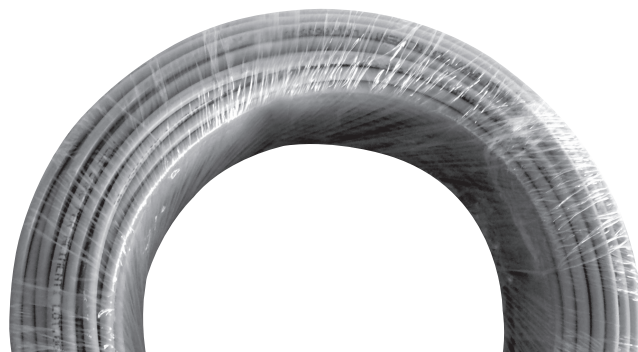
Per questo tipo di tubi il produttore suggerisce di usare una pressione di esercizio di 1/4 rispetto alla pressione di scoppio. Questi tubi rispettano le tolleranze indicate nelle Norme DIN 73 378

ATTENZIONE

L'impiego di questa tipologia di tubi con pressioni pulsanti continue può dare origine ad accumuli di calore, nonostante essi siano particolarmente resistenti a fatica o alle tensioflessioni. Il poliuretano è in generale resistente ad ozono, olii, grassi, carburanti e soluzioni chimiche moderate. Non è resistente, o debolmente resistente, ad acidi concentrati, chetoni, esteri, idrocarburi, clorurati.

DESCRIZIONE

I tubi T-PA12, realizzati in poliammide, sono utilizzati nelle applicazioni tecniche per le loro caratteristiche di flessibilità e per le prestazioni meccaniche. Presentano elevate proprietà meccaniche a trazione, a flessione continua e alterna, dispongono di una notevole flessibilità, di una notevole resistenza all'invecchiamento, hanno buona stabilità al calore, notevole resistenza agli idrocarburi e olii, buona inerzia agli agenti chimici e basso assorbimento d'acqua.



CARATTERISTICHE TECNICHE

Temperatura di esercizio	-40 ÷ +70°C
Durezza	65 ShD
Densità	1.03 g/cm ³
Allungamento a rottura	> 300 %
Resistenza a strappo	130 N/mm
Modulo elastico a flessione	410 MPa

CARATTERISTICHE COSTRUTTIVE

Materiale tubo	Poliammide (PA12)
Colore standard	Azzurro (SB)
Colori a richiesta	Rosso (R) - Verde (G) - Giallo (Y) - Arancio (O) Azzurro (SB) - Blu (B) - Nero (BK) Grigio Metallizzato (GY) - Naturale (N) - Marrone (M)

5 CARATTERISTICHE PRINCIPALI TUBI T-PA12

Ø (mm)		PRESSIONE SCOPPIO (bar) 23°C	PRESSIONE ESERCIZIO (bar) 23°C	RAGGIO CURVATURA (mm)	LUNGHEZZA BOBINA (m)	SIGLA
Esterno	Interno					
4	2	130	44	15	100	T-PA12-4X2
4	2,5	108	36	20	100	T-PA12-4X2,5
4	2,7	78	26	25	100	T-PA12-4X2,7
6	4	81	27	30	100	T-PA12-6X4
8	6	60	20	40	100	T-PA12-8X6
10	8	45	15	60	100	T-PA12-10X8
12	10	39	13	85	100	T-PA12-12X10

N.B.: Specificare il colore del tubo in fase d'ordine

SCALA CORREZIONE CARATTERISTICHE IN FUNZIONE DELLA TEMPERATURA

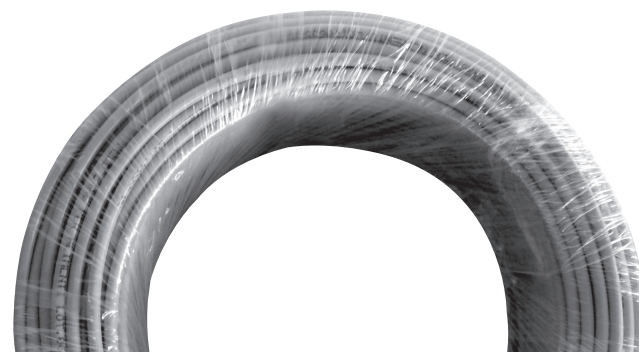
-20°C	0°C	+23°C	+30°C	+40°C	+50°C	+60°C
1,87	1,4	1	0,80	0,65	0,55	0,45

N.B.: I dati qui riportati sono solo indicativi. La validazione dell'applicazione è a carico dell'utilizzatore
Per questo tipo di tubi il produttore suggerisce di usare una pressione di esercizio di 1/4 rispetto alla pressione di scoppio. Questi tubi rispettano le tolleranze indicate nelle Norme DIN 73 378

DESCRIZIONE

I tubi T-PELD, realizzati in polietilene, sono particolarmente indicati in tutte le applicazioni dove non vi siano specifici problemi di pressioni e temperature particolarmente elevate.

Presentano una elevata resistenza all'impatto, una eccellente resistenza agli agenti chimici, buone proprietà elettriche, ottima flessibilità, sono totalmente riciclabili e sono poco sensibili all'effetto "click" e "stress cracking".



CARATTERISTICHE TECNICHE

Temperatura di esercizio	-20 ÷ +60°C
Densità	0.921 g/cm ³
Allungamento a rottura	400 %
Resistenza a lacerazione	30 N/mm
Resistenza all'impatto	310 g
Modulo elastico a flessione	100 MPa
Carico di rottura	26 MPa

CARATTERISTICHE COSTRUTTIVE

Materiale tubo	Polietilene bassa densità (LDPE)
Colore standard	Azzurro (SB)
Colori a richiesta	Rosso (R) - Verde (G) - Giallo (Y) - Azzurro (SB) Blu (B) - Nero (BK) Grigio Metallizzato (GY) - Naturale (N)

CARATTERISTICHE PRINCIPALI TUBI T-PELD

Ø (mm)		PRESSIONE SCOPPIO (bar) 23°C	PRESSIONE ESERCIZIO (bar) 23°C	RAGGIO CURVATURA (mm)	LUNGHEZZA BOBINA (m)	SIGLA
Esterno	Interno					
4	2	75	18,5	20	100	T-PELD-4X2
4	2,5	60	15	25	100	T-PELD-4X2,5
5	3	50	12,5	30	100	T-PELD-5X3
6	4	40	10	40	100	T-PELD-6X4
6,35	4,35	36	9	50	100	T-PELD-6,35X4,35
8	6	30	7,5	50	100	T-PELD-8X6
9,54	6,36	40	10	100	100	T-PELD-9,54X6,36
10	8	25	6	120	100	T-PELD-10X8
12	8	30	7,5	160	100	T-PELD-12X8
12	9	28	7	120	100	T-PELD-12X9
12	10	20	5	120	100	T-PELD-12X10

N.B.: Specificare il colore del tubo in fase d'ordine

SCALA CORREZIONE CARATTERISTICHE IN FUNZIONE DELLA TEMPERATURA

-20°C	0°C	+23°C	+30°C	+40°C	+50°C	+60°C
1,87	1,4	1	0,80	0,60	0,50	0,40

N.B.: I dati qui riportati sono solo indicativi. La validazione dell'applicazione è a carico dell'utilizzatore

Per questo tipo di tubi il produttore suggerisce di usare una pressione di esercizio di 1/4 rispetto alla pressione di scoppio. Questi tubi rispettano le tolleranze indicate nelle Norme DIN 73 378

ATTENZIONE

Si consiglia di non montare questa serie di tubi con raccordi che ne deformino troppo l'estremità in quanto tale materiale non sopporta allargamenti oltre il 15% circa. Problemi di "creep" potrebbero verificarsi con raccordi non idonei.

INDICE ALFANUMERICO

ARTICOLO	PAGINA	ARTICOLO	PAGINA	ARTICOLO	PAGINA	ARTICOLO	PAGINA
Ø/BM/Z/mm	1.75	Ø/corsa PDC	1.8	Ø/SG/CPU	1.47	Ø_corsa_FAB___5	1.69
Ø/BP/Z/mm	1.75	Ø/corsa PDC	1.12	Ø/SG/CPU	1.47	Ø_corsa_FAB__4	1.69
Ø/corsa CPA/M	1.38	Ø/corsa PDE	1.12	Ø/SG/CPU/FM	1.47	Ø_corsa_FAB_1	1.69
Ø/corsa CPA/M	1.38	Ø/corsa PDX	1.12	Ø/SG/CPU/FM	1.47	Ø_corsa_FAB_2	1.69
Ø/corsa CPU	1.47	Ø/corsa PSC	1.12	Ø/SG/CPU2	1.47	Ø_corsa_FPB___5	1.69
Ø/corsa CPU	1.47	Ø/corsa PSE	1.12	Ø/SG/CPU2	1.47	Ø_corsa_FPB__4	1.69
Ø/corsa CPU/FM	1.47	Ø/corsa PYC	1.12	Ø/SG/CPUI/M	1.25	Ø_corsa_FPB_1	1.69
Ø/corsa CPU/FM	1.47	Ø/corsa PYE	1.12	Ø/SG/CPUI/M	1.25	Ø_corsa_FPB_2	1.69
Ø/corsa CPUI/M	1.24	Ø/corsa SB_	1.59	Ø/SG/CPUI/N	1.25	Ø_corsa_PB___5	1.69
Ø/corsa CPUI/M	1.47	Ø/corsa SBU__	1.51	Ø/SG/CPUI/N	1.25	Ø_corsa_PB__4	1.69
Ø/corsa CPUI/MZ	1.25	Ø/corsa SCB	1.69	Ø/SG/CPUI/N2	1.25	Ø_corsa_PB_1	1.69
Ø/corsa CPUI/N	1.24	Ø/corsa SCB	1.69	Ø/SG/CPUI/N2	1.25	Ø_corsa_PB_2	1.69
Ø/corsa CPUI/N	1.47	Ø/corsa SFAB	1.69	Ø/SG/CX	1.41	Ø_corsa_VB___5	1.69
Ø/corsa CPUI/N_2	1.25	Ø/corsa SFAB	1.69	Ø/SG/CX	1.41	Ø_corsa_VB__4	1.69
Ø/corsa CPUI/NZ	1.25	Ø/corsa SFPB	1.69	Ø/SG/CX 2	1.41	Ø_corsa_VB_1	1.69
Ø/corsa CPUI/Z	1.24	Ø/corsa SFPB	1.69	Ø/SG/CX/FM	1.41	Ø_corsa_VB_2	1.69
Ø/corsa CX	1.41	Ø/corsa SPB	1.69	Ø/SG/CX/FM	1.41	Ø_corsaX/_1	1.21
Ø/corsa CX	1.41	Ø/corsa SPB	1.69	Ø/SG/CX2	1.41	Ø_Pcorsa 1 + corsa 2 CX_	1.41
Ø/corsa CX/FM	1.41	Ø/corsa SVB	1.69	Ø/SG/HB	1.69	Ø_Vcorsa 1 + corsa 2 CX_	1.41
Ø/corsa CX/FM	1.41	Ø/corsa SVB	1.69	Ø/SG/HB	1.69	ØDFPB	1.69
Ø/corsa DB	1.51	Ø/corsa U___2	1.3	Ø/SG/HB2	1.69	ØDPB	1.69
Ø/corsa DB	1.59	Ø/corsa U___A	1.3	Ø/SG/HB2	1.69	ØDVB	1.69
Ø/corsa DB/M	1.51	Ø/corsa U___Z	1.3	Ø/SG/R/BU	1.51	ØF corsa _BU__	1.51
Ø/corsa DB/M	1.59	Ø/corsa U___X	1.3	Ø/SG/R/BU	1.51	ØH corsa PDC	1.12
Ø/corsa DBA	1.51	Ø/corsa UDC	1.3	Ø/SG/R/BU2	1.51	ØH corsa PDE	1.12
Ø/corsa DBA/M	1.51	Ø/corsa UDE	1.3	Ø/SG/R/CPU	1.47	ØH corsa UDC	1.3
Ø/corsa DBA_	1.59	Ø/corsa UPDC	1.15	Ø/SG/R/CPU	1.47	ØH corsa UDE	1.3
Ø/corsa DBG_2	1.59	Ø/corsa UPDE	1.15	Ø/SG/R/CPU/FM	1.47	ØPcorsa1+corsa2CPUI/M	1.25
Ø/corsa DBGB	1.51	Ø/corsa USC	1.3	Ø/SG/R/CPU2	1.47	ØPcorsa1+corsa2CPUI/N	1.25
Ø/corsa DBGB	1.67	Ø/corsa USE	1.3	Ø/SG/R/CPUI/M	1.25	ØPcorsa1+corsa2DBU__	1.51
Ø/corsa DBGM	1.51	Ø/corsa UYC	1.3	Ø/SG/R/CPUI/M	1.25	ØPcorsa1+corsa2X/M	1.21
Ø/corsa DBGM	1.67	Ø/corsa UYE	1.3	Ø/SG/R/CPUI/N	1.25	ØPcorsa1+corsa2X/N	1.21
Ø/corsa DBU/M7	1.51	Ø/corsa X/M	1.21	Ø/SG/R/CPUI/N	1.25	ØPcorsa1+corsa2CPUI/M	1.25
Ø/corsa DBU/M7	1.51	Ø/corsa X/N	1.21	Ø/SG/R/CPUI/N2	1.25	ØPcorsa1+corsa2CPUI/N	1.25
Ø/corsa DBU/M8	1.51	Ø/corsa YB_	1.69	Ø/SG/R/CPUI/N2	1.25	ØPcorsa1+corsa2DBUI	1.51
Ø/corsa DBU/M8	1.51	Ø/corsa YBU__	1.51	Ø/SG/R/CX	1.41	ØPcorsa1+corsa2DBUI/M	1.51
Ø/corsa DBU7	1.51	Ø/corsa YCB	1.69	Ø/SG/R/CX	1.41	ØPcorsa1+corsa2DBUI/M7	1.51
Ø/corsa DBU7	1.51	Ø/corsa YFAB	1.69	Ø/SG/R/CX/FM	1.41	ØPcorsa1+corsa2DBUI/M8	1.51
Ø/corsa DBU8	1.51	Ø/corsa YFPB	1.69	Ø/SG/R/CX2	1.41	ØPcorsa1+corsa2DBUI7	1.51
Ø/corsa DBUA/M8	1.51	Ø/corsa YPB	1.69	Ø/SG/R/CX2	1.41	ØPcorsa1+corsa2DBUI8	1.51
Ø/corsa DBUA8	1.51	Ø/corsa YVB	1.69	Ø/SG/R/HB	1.69	ØPcorsa1+corsa2DBUIA	1.51
Ø/corsa DBUI	1.51	Ø/corsa Z__1	1.75	Ø/SG/R/HB	1.69	ØPcorsa1+corsa2DBUIA/M	1.51
Ø/corsa DBUI/M	1.51	Ø/corsa Z__2	1.75	Ø/SG/R/HB2	1.69	ØPcorsa1+corsa2DBUIA/M7	1.51
Ø/corsa DBUI/M7	1.51	Ø/corsa ZK	1.75	Ø/SG/R/X	1.21	ØPcorsa1+corsa2DBUIA/M8	1.51
Ø/corsa DBUI/M8	1.51	Ø/corsa ZK	1.75	Ø/SG/R/X2	1.21	ØPcorsa1+corsa2DBUIA7	1.51
Ø/corsa DBUI7	1.51	Ø/corsa ZKF	1.75	Ø/SG/X	1.21	ØPcorsa1+corsa2DBUIA8	1.51
Ø/corsa DBUI8	1.51	Ø/corsa ZKF	1.75	Ø/SG/X2	1.21	ØPcorsa1+corsa2SBUI	1.51
Ø/corsa DBUIA	1.51	Ø/corsa ZS	1.75	Ø/SG/Z	1.75	ØPcorsa1+corsa2SBUI/M	1.51
Ø/corsa DBUIA/M	1.51	Ø/corsa ZSF	1.75	Ø/SG/Z	1.75	ØPcorsa1+corsa2SBUI/M7	1.51
Ø/corsa DBUIA/M7	1.51	Ø/corsa ZSFF	1.75	Ø_corsa CPA/M1	1.38	ØPcorsa1+corsa2SBUI/M8	1.51
Ø/corsa DBUIA/M7	1.51	Ø/corsa B___2	1.59	Ø_corsa_BU__1	1.51	ØPcorsa1+corsa2SBUI7	1.51
Ø/corsa DBUIA/M8	1.51	Ø/corsa B___1	1.59	Ø_corsa CPU_1	1.47	ØPcorsa1+corsa2SBUI8	1.51
Ø/corsa DBUIA7	1.51	Ø/corsa_BUA__8	1.51	Ø_corsa CPU2	1.47	ØPcorsa1+corsa2SBUIA	1.51
Ø/corsa DBUIA8	1.51	Ø/corsa_CBC	1.69	Ø_corsa CPUI/M_1	1.25	ØPcorsa1+corsa2SBUIA/M	1.51
Ø/corsa DCB	1.69	Ø/corsa_FPBC	1.69	Ø_corsa CPUI/N_1	1.25	ØPcorsa1+corsa2SBUIA/M7	1.51
Ø/corsa DCB	1.69	Ø/corsaX/___4	1.21	Ø_corsa CX_1	1.41	ØPcorsa1+corsa2SBUIA/M8	1.51
Ø/corsa DFAB	1.69	Ø/corsaX/_Z	1.21	Ø_corsa CX__4	1.41	ØPcorsa1+corsa2SBUIA7	1.51
Ø/corsa DFAB	1.69	Ø/corsaX/N_2	1.21	Ø_corsa CX__6	1.41	ØPcorsa1+corsa2SBUIA8	1.51
Ø/corsa DFPB	1.69	Ø/SG/BG	1.67	Ø_corsa CX2	1.41	ØPcorsa1+corsa2YBUI	1.51
Ø/corsa DPB	1.69	Ø/SG/BG	1.67	Ø_corsa_BU__2	1.51	ØPcorsa1+corsa2YBUI/M	1.51
Ø/corsa DVB	1.69	Ø/SG/BU	1.51	Ø_corsa_BUI__	1.51	ØPcorsa1+corsa2YBUI/M7	1.51
Ø/corsa P___2	1.12	Ø/SG/BU	1.51	Ø_corsa_CB___5	1.69	ØPcorsa1+corsa2YBUI/M8	1.51
Ø/corsa P___1	1.12	Ø/SG/BU2	1.51	Ø_corsa_CB__4	1.69	ØPcorsa1+corsa2YBUI7	1.51
Ø/corsa P__X	1.12	Ø/SG/BU2	1.51	Ø_corsa_CB_1	1.69	ØPcorsa1+corsa2YBUI8	1.51
Ø/corsa PDC	1.8	Ø/SG/CPA/M	1.38	Ø_corsa_CB_2	1.69	ØPcorsa1+corsa2YBUIA	1.51

INDICE ALFANUMERICO

ARTICOLO	PAGINA	ARTICOLO	PAGINA	ARTICOLO	PAGINA	ARTICOLO	PAGINA
ØPcorsa1+corsa2YBUIA/M	1.51	ØRcorsa USC	1.3	ØVcorsaDBU/M7	1.51	AML8F	3.22
ØPcorsa1+corsa2YBUIA/M7	1.51	ØRcorsa USE	1.3	ØVcorsaDBU/M8	1.51	AP4	3.28
ØPcorsa1+corsa2YBUIA/M8	1.51	ØRcorsa UYC	1.3	ØVcorsaDBU7	1.51	AP8	3.28
ØPcorsa1+corsa2YBUIA7	1.51	ØRcorsa UYE	1.3	ØVcorsaDBU8	1.51	AP8F	3.28
ØPcorsa1+corsa2YBUIA8	1.51	ØRcorsaX/M	1.21	ØVcorsaDBUIA	1.51	AQB8N	3.22
ØRAcorsa CPA/M	1.38	ØRcorsaX/N	1.21	ØVcorsaDBUIA/M	1.51	AQB8R	3.22
ØRBcorsa CPA/M	1.38	ØScorsaCPU	1.47	ØVcorsaDBUIA/M7	1.51	AQB8V	3.22
ØRAcorsa CPU/M	1.47	ØScorsaCPU/FM	1.47	ØVcorsaDBUIA/M8	1.51	AQF8N	3.22
ØRBcorsa CPU/FM	1.47	ØScorsaCPU/M	1.25	ØVcorsaDBUIA7	1.51	AQF8R	3.22
ØRcorsa CPU/I..Z	1.25	ØScorsaCPU/N	1.25	ØVcorsaDBUIA8	1.51	AQF8V	3.22
ØRcorsa CPU/M	1.25	ØScorsaCX	1.41	ØVcorsaSBUI	1.51	AR8	3.20
ØRcorsa CPU/N	1.25	ØScorsaCX/FM	1.41	ØVcorsaSBUI/M7	1.51	ARN8	3.20
ØRcorsa CX	1.41	ØScorsaX/M	1.21	ØVcorsaSBUI/M8	1.51	AS2	3.20
ØRcorsa CX/FM	1.41	ØScorsaX/N	1.21	ØVcorsaSBUI7	1.51	AS4	3.20
ØRcorsaDB	1.59	ØRAcorsa CPA/M	1.38	ØVcorsaSBUI8	1.51	AS8	3.20
ØRcorsaDB/M	1.59	ØRBcorsa CPA/M	1.38	ØVcorsaSBUIA	1.51	AT2	3.22
ØRcorsaDBU/M7	1.51	ØRAcorsa CPU/M	1.47	ØVcorsaSBUIA/M	1.51	AT4	3.22
ØRcorsaDBU/M8	1.51	ØRBcorsa CPU/FM	1.47	ØVcorsaSBUIA/M7	1.51	AT8	3.22
ØRcorsaDBU7	1.51	ØTcorsa CPU/M	1.25	ØVcorsaSBUIA/M8	1.51	AVL4	3.22
ØRcorsaDBU8	1.51	ØTcorsa CPU/N	1.25	ØVcorsaSBUIA7	1.51	AVL4F	3.22
ØRcorsaDBUIA	1.51	ØTcorsa CX	1.41	ØVcorsaSBUIA8	1.51	AVL8	3.22
ØRcorsaDBUIA/M	1.51	ØTcorsa CX/FM	1.41	ØVcorsaYBUI/M7	1.51	AVL8F	3.22
ØRcorsaDBUIA/M7	1.51	ØTcorsaDBU/M7	1.51	ØVcorsaYBUI/M8	1.51	B/PB Ø COPPIA	1.66
ØRcorsaDBUIA/M8	1.51	ØTcorsaDBU/M8	1.51	ØVcorsaYBUI7	1.51	BG/PFØ	1.68
ØRcorsaDBUIA7	1.51	ØTcorsaDBU7	1.51	ØVcorsaYBUI8	1.51	BU/CF Ø	1.58
ØRcorsaDBUIA8	1.51	ØTcorsaDBU8	1.51	ØVcorsaYBUIA	1.51	BU/CF Ø AC	1.58
ØRcorsaDBUI	1.51	ØTcorsaDBUIA	1.51	ØVcorsaYBUIA/M	1.51	BU/CM Ø AC	1.57
ØRcorsa DFAB	1.69	ØTcorsaDBUIA/M	1.51	ØVcorsaYBUIA/M7	1.51	BU/CM Ø	1.57
ØRcorsa DFABC	1.69	ØTcorsaDBUIA/M7	1.51	ØVcorsaYBUIA/M8	1.51	BU/CTA Ø	1.58
ØRcorsa DPB	1.69	ØTcorsaDBUIA/M8	1.51	ØVcorsaYBUIA7	1.51	BU/F Ø	1.57
ØRcorsa DVB	1.69	ØTcorsaDBUIA7	1.51	ØVcorsaYBUIA8	1.51	BU/F Ø AC	1.57
ØRcorsa DVBC	1.69	ØTcorsaDBUIA8	1.51	ØVcorsaX/M	1.21	BU/PB Ø	1.57
ØRcorsa PD.X	1.12	ØTcorsaSBUI	1.51	ØVcorsaX/N	1.21	C/SG/2	3.19
ØRcorsa PDC	1.12	ØTcorsaSBUI/M7	1.51	ØYcorsa CPU/M	1.25	C/SG/4	3.19
ØRcorsa PDE	1.12	ØTcorsaSBUI/M8	1.51	ØYcorsa CPU/N	1.25	C/SG/8	3.19
ØRcorsa PYE	1.12	ØTcorsaSBUI7	1.51	ØYcorsa CX	1.41	C/ELP8M	2.13
ØRcorsaSBU/M7	1.51	ØTcorsaSBUI8	1.51	ØYcorsa CX/FM	1.41	C/UEASGB	2.12
ØRcorsaSBU/M8	1.51	ØTcorsaSBUIA	1.51	ØYcorsaX/M	1.21	C/UEASVB	2.12
ØRcorsaSBU7	1.51	ØTcorsaSBUIA/M	1.51	ØYcorsaX/N	1.21	C/UECSPB	2.12
ØRcorsaSBU8	1.51	ØTcorsaSBUIA/M7	1.51	A/SG/2	3.19	C/UECSVB	2.12
ØRcorsaSBUI	1.51	ØTcorsaSBUIA/M8	1.51	A/SG/4	3.19	C/USASGP	2.11
ØRcorsaSBUI/M7	1.51	ØTcorsaSBUIA7	1.51	A/SG/8	3.19	C/USASVP	2.11
ØRcorsaSBUI/M8	1.51	ØTcorsaSBUIA8	1.51	ALR2	3.20	C/USCSGP	2.11
ØRcorsaSBUI7	1.51	ØTcorsaYBUI/M7	1.51	ALR4	3.20	C/USCSVG	2.13
ØRcorsaSBUI8	1.51	ØTcorsaYBUI/M8	1.51	ALR8	3.20	C/USCSVP	2.11
ØRcorsaSBUIA	1.51	ØTcorsaYBUI7	1.51	ALRN4	3.20	C4/USASGG	2.9
ØRcorsaSBUIA/M	1.51	ØTcorsaYBUI8	1.51	ALRN8	3.20	C4/USCSGG	2.9
ØRcorsaSBUIA/M7	1.51	ØTcorsaYBUIA	1.51	ALRNU4	3.20	C8/USAP/4	2.10
ØRcorsaSBUIA/M8	1.51	ØTcorsaYBUIA/M	1.51	ALRNU8	3.20	C8/USAP/6	2.10
ØRcorsaSBUIA7	1.51	ØTcorsaYBUIA/M7	1.51	ALRU2	3.20	C8/USAP/8	2.10
ØRcorsaSBUIA8	1.51	ØTcorsaYBUIA/M8	1.51	ALRU4	3.20	C8/USASGG	2.9
ØRcorsaYBUI/M7	1.51	ØTcorsaYBUIA7	1.51	ALRU8	3.20	C8/USCP/4	2.10
ØRcorsaYBUI/M8	1.51	ØTcorsaYBUIA8	1.51	AM2	3.22	C8/USCP/6	2.10
ØRcorsaYBUI7	1.51	ØTcorsaX/M	1.21	AM2F	3.22	C8/USCP/8	2.10
ØRcorsaYBUI8	1.51	ØTcorsaX/N	1.21	AM4	3.22	C8/USCSGG	2.9
ØRcorsaYBUIA	1.51	ØVcorsa1+corsa2DBU/7	1.51	AM4/E	3.22	CA/SG/2	3.19
ØRcorsaYBUIA/M	1.51	ØVcorsa1+corsa2DBU/8	1.51	AM4F	3.22	CA/SG/4	3.19
ØRcorsaYBUIA/M7	1.51	ØVcorsa1+corsa2DBU/M7	1.51	AM4F/E	3.22	CA/SG/8	3.19
ØRcorsaYBUIA/M8	1.51	ØVcorsa1+corsa2DBU/M8	1.51	AM8	3.22	CALR2	3.20
ØRcorsaYBUIA7	1.51	ØVcorsa1+corsa2X/M	1.21	AM8/E	3.22	CALR4	3.20
ØRcorsaYBUIA8	1.51	ØVcorsa1+corsa2X/N	1.21	AM8F	3.22	CALR8	3.20
ØRcorsa UD..Z	1.3	ØVcorsa CPU/M	1.25	AM8F/E	3.22	CALRN4	3.20
ØRcorsa UD.X	1.3	ØVcorsa CPU/N	1.25	AML4	3.22	CALRN8	3.20
ØRcorsa UDC	1.3	ØVcorsa CX	1.41	AML4F	3.22	CALRNU4	3.20
ØRcorsa UDE	1.3	ØVcorsa CX/FM	1.41	AML8	3.22	CALRNU8	3.20

INDICE ALFANUMERICO

ARTICOLO	PAGINA	ARTICOLO	PAGINA	ARTICOLO	PAGINA	ARTICOLO	PAGINA
CALRU2	3.20	CLRN8	3.20	CS4	3.20	EK4 KR/TR	2.49
CALRU4	3.20	CLRNU4	3.20	CS8	3.20	EK4 KUC/KUC	2.52
CALRU8	3.20	CLRNU8	3.20	CT2	3.22	EK4 KUR/KUR	2.52
CAM2	3.22	CLRU2	3.20	CT4	3.22	EK4/LR	3.14
CAM2F	3.22	CLRU4	3.20	CT8	3.22	EK4/LRLR	3.14
CAM4	3.22	CLRU8	3.20	CVL4	3.22	EK4/LRLRN	3.14
CAM4/E	3.22	CM2	3.24	CVL4F	3.22	EK4/LRN	3.14
CAM4F	3.22	CM2F	3.24	CVL8	3.22	EK4/M	3.16
CAM4F/E	3.22	CM4	3.24	CVL8F	3.22	EK4/MF	3.16
CAM8	3.22	CM4/E	3.24	CX/AN Ø	1.46	EK4/MV	3.16
CAM8/E	3.22	CM4F	3.24	CX/AS Ø/SQ	1.46	EK4/MVF	3.16
CAM8F	3.22	CM4F/E	3.24	CX/CF Ø	1.44	EK4/PS	3.14
CAM8F/E	3.22	CM8	3.24	CX/CPU/CT Ø	1.46-1.49	EK4/PSS	3.14
CAML4	3.22	CM8/E	3.24	CX/CPU/CT Ø	1.32-1.46	EK4/T	3.16
CAML4F	3.22	CM8F	3.24	CX/F Ø	1.44	EK4/TF	3.16
CAML8	3.22	CM8F/E	3.24	CX/FF10	1.92	EK8 KLC/KLC	2.44
CAML8F	3.22	CML4	3.24	CX/FF16x1,5	1.92	EK8 KLR/KLR	2.44
CAP8	3.28	CML4F	3.24	CX/FF20x1,5	1.92	EK8 KR/KR	2.46
CAP8F	3.28	CML8	3.24	CX/FF27x2	1.92	EK8 KR/TR	2.46
CASS2	3.20	CML8F	3.24	CX/FFP10	1.92	EK8 KUC/KUC	2.46
CASS4	3.20	CN/PR54	4.28	CX/FFP16x1,5	1.92	EK8 KUR/KUR	2.46
CASS8	3.20	CN/PR65	4.28	CX/FFP20x1,5	1.92	EK8/LR	3.9
CAT2	3.24	CNT3	1.94	CX/FFP27x2	1.92	EK8/LRLR	3.9
CAT4	3.24	CNT5	1.94	CX/FFP36x2	1.92	EK8/LRLRN	3.9
CAT8	3.24	CP4	3.28	CX/FM10	1.92	EK8/LRLRU	3.9
CAVL4	3.24	CP8	3.28	CX/FM16x1,5	1.92	EK8/LRN	3.9
CAVL4F	3.24	CP8F	3.28	CX/FM20x1,5	1.92	EK8/LRU	3.12
CAVL8	3.24	CPA/FØ	1.40	CX/FM27x2	1.92	EK8/M	3.12
CAVL8F	3.24	CPA/PBØ	1.40	CX/FM36x2	1.92	EK8/MF	3.12
CCM2	3.24	CPU/CF Ø	1.50	CX/P Ø	1.44	EK8/MV	3.12
CCM2F	3.24	CPU/CM Ø	1.50	CX/PB Ø	1.45	EK8/MVF	3.12
CCM4	3.24	CPU/CPU/SEC Ø	1.29-1.50	CX/PL Ø	1.44	EK8/PS	3.9
CCM4/E	3.24	CPU/F Ø	1.49	CX/SEC Ø	1.45	EK8/PSS	3.9
CCM4F	3.24	CPU/P Ø	1.49	D3/15	3.30	EK8/T	3.12
CCM4F/E	3.24	CPUI/AS Ø	1.30	D3/2	3.30	EK8/TF	3.12
CCM8	3.24	CPUI/AS Ø AC	1.30	D3/2B	3.30	EKA2 KLC/TQ	2.57
CCM8/E	3.24	CPUI/ASSS Ø AC	1.31	D3/4	3.30	EKA2 KLC/ZR	2.57
CCM8F	3.24	CPUI/CF Ø	1.29	D3/4B	3.30	EKA2 KLR/ZR	2.57
CCM8F/E	3.24	CPUI/CF Ø AC	1.29	DS2	3.30	EKA2 KR/TQ	2.57
CCML4	3.24	CPUI/CF Ø B	1.29	DS3	3.30	EKA2 KR/ZR	2.57
CCML4F	3.24	CPUI/CFA Ø	1.29	DS4	3.30	EKA2 KUC/TQ	2.57
CCML8	3.24	CPUI/CFS Ø	1.30	DS8	3.30	EKA2 KUC/ZR	2.57
CCML8F	3.24	CPUI/CFS Ø AC	1.30	DST10	1.92	EKA2 KUR/ZR	2.57
CCVL4	3.24	CPUI/CM Ø	1.29	DST10x1,25	1.92	EKA4 KLC/TQ	2.52
CCVL4F	3.24	CPUI/CM Ø AC	1.29	DST12x1,25	1.92	EKA4 KLC/ZR	2.52
CCVL8	3.24	CPUI/CM Ø B	1.29	DST16x1,5	1.92	EKA4 KLR/ZR	2.52
CCVL8F	3.24	CPUI/CMSS Ø	1.31	DST20x1,5	1.92	EKA4 KR/TQ	2.49
CEK8/2	2.48	CPUI/CMSS Ø AC	1.31	DST27x2	1.92	EKA4 KR/ZR	2.49
CEK8/3	2.48	CPUI/CT Ø	1.32	DST36x2	1.92	EKA4 KUC/TQ	2.52
CEK8/5	2.48	CPUI/CTA Ø	1.31	DST4	1.92	EKA4 KUC/ZR	2.52
CK2/2	2.71	CPUI/CTL Ø	1.32	DST6	1.92	EKA4 KUR/ZR	2.52
CK2/3	2.71	CPUI/F Ø	1.28	DST8	1.92	EKA8 KLC/TQ	2.46
CK2/5	2.71	CPUI/PB Ø	1.28	EK/M/SG/4	3.8	EKA8 KLC/ZR	2.46
CK4/2	2.68	CPUI/SCT Ø	1.32	EK/M/SG/8	3.8	EKA8 KLR/ZR	2.46
CK4/3	2.68	CPUI/SEC Ø AC	1.29	EK/SG/2	2.43	EKA8 KR/TQ	2.44
CK4/4	2.68	CPUI/SEC Ø AT	1.30	EK/SG/4	2.43	EKA8 KR/ZR	2.44
CK4/5	2.68	CQB8N	3.22	EK/SG/8	2.43	EKA8 KUC/TQ	2.46
CK4/8	2.68	CQB8R	3.22	EK2 KLC/KLC	2.57	EKA8 KUC/ZR	2.46
CK8/2	2.65	CQB8V	3.22	EK2 KLR/KLR	2.57	EKA8 KUR/ZR	2.46
CK8/3	2.65	CQF8N	3.22	EK2 KR/KR	2.56	EKA8/A	3.9
CK8/5	2.65	CQF8R	3.22	EK2 KUC/KUC	2.57	EKA8/Q	3.9
CLR2	3.20	CQF8V	3.22	EK2 KUR/KUR	2.57	EKA8/TD	3.9
CLR4	3.20	CR8	3.20	EK4 KLC/KLC	2.52	EKC2 KLC/TQ	2.57
CLR8	3.20	CRN8	3.20	EK4 KLR/KLR	2.49	EKC2 KLC/ZR	2.57
CLRN4	3.20	CS2	3.20	EK4 KR/KR	2.49	EKC2 KLR/ZR	2.57

INDICE ALFANUMERICO

ARTICOLO	PAGINA	ARTICOLO	PAGINA	ARTICOLO	PAGINA	ARTICOLO	PAGINA
EKC2 KR/TQ	2.57	EKCA4 KR/TQ	2.50	EKCA8/M	3.12	ENCA4 TQ/KUC	2.54
EKC2 KR/ZR	2.57	EKCA4 KR/TR	2.50	EKCA8/MA	3.12	ES.../N	5.48
EKC2 KUC/TQ	2.57	EKCA4 KR/ZR	2.50	EKCA8/MAF	3.12	EV1	2.94
EKC2 KUC/ZR	2.57	EKCA4 KUC/KUC	2.53	EKCA8/MF	3.12	EV12	2.94
EKC2 KUR/ZR	2.57	EKCA4 KUC/TQ	2.53	EKCA8/MS	3.12	EV16	2.94
EKC4 KLC/TQ	2.52	EKCA4 KUC/ZR	2.53	EKCA8/MSF	3.12	EV2	2.94
EKC4 KLC/ZR	2.52	EKCA4 KUR/KUR	2.53	EKCA8/MV	3.12	EV3	2.94
EKC4 KLR/ZR	2.52	EKCA4 KUR/ZR	2.53	EKCA8/MVF	3.12	EV4	2.94
EKC4 KR/TQ	2.59	EKCA4 PLC/PLC	2.53	EKCA8/PS	3.9	EV6	2.94
EKC4 KR/ZR	2.59	EKCA4 PLR/PLR	2.53	EKCA8/PSS	3.9	EV8	2.94
EKC4 KUC/TQ	2.52	EKCA4 PR/PR	2.50	EKCA8/Q	3.9	EZ/SVG/P1	4.22
EKC4 KUC/ZR	2.52	EKCA4 PUC/PUC	2.53	EKCA8/T	3.12	EZ/SVG/P2	4.22
EKC4 KUR/ZR	2.52	EKCA4 PUR/PUR	2.53	EKCA8/TD	3.9	EZ/SVG/P3	4.22
EKC8 KLC/TQ	2.46	EKCA4 SLC/SLC	2.53	EKCA8/TF	3.12	EZ1/20	4.13
EKC8 KLC/ZR	2.46	EKCA4 SLR/SLR	2.53	ELA4	3.32	EZ1/40	4.13
EKC8 KLR/ZR	2.46	EKCA4 SR/SR	2.50	ELM4	3.33	EZ1/PM	4.19
EKC8 KR/TQ	2.44	EKCA4 SUC/SUC	2.53	ELN4	3.33	EZ1/SVG	4.22
EKC8 KR/ZR	2.44	EKCA4 SUR/SUR	2.53	ELO4	3.32	EZ1/SVG/1	4.22
EKC8 KUC/TQ	2.46	EKCA4/LR	3.14	ELPG8S	2.12	EZ1/SVG/2	4.22
EKC8 KUC/ZR	2.46	EKCA4/LRLR	3.14	ELPG8S/B	2.12	EZ2/20	4.13
EKC8 KUR/ZR	2.46	EKCA4/LRLRN	3.10	ELPG8S/B/USBG/tensione	2.12	EZ2/40	4.13
EKC8/A	3.9	EKCA4/LRN	3.10	ELPG8S/BAG	2.12	EZ2/5	4.13
EKC8/Q	3.9	EKCA4/M	3.16	ELPG8S/BAG/USBG/tensione	2.12	EZ2/SVG	4.22
EKC8/TD	3.9	EKCA4/MA	3.16	ELPG8S/BAV	2.12	EZ2/SVG/1	4.22
EKCA/M/SG/2	3.8	EKCA4/MA/F	3.16	ELPG8S/BAV/USBG/tensione	2.12	EZ3/20	4.13
EKCA/M/SG/4	3.8	EKCA4/MF	3.16	ELPG8S/BP	2.12	EZ3/40	4.13
EKCA/M/SG/8	3.8	EKCA4/MS	3.16	ELPG8S/BP/USBG/tensione	2.12	EZ3/5	4.13
EKCA/SG/2	2.43	EKCA4/MS/F	3.16	ELPP8S	2.11	EZ3/PM	4.13-4.19
EKCA/SG/4	2.43	EKCA4/MV	3.16	ELPP8S/P	2.11	EZ3/SVG	4.22
EKCA/SG/8	2.43	EKCA4/MVF	3.16	ELPP8S/P/USB/tensione	2.11	EZ3/SVG/1	4.22
EKCA2 KLC/KLC	2.58	EKCA4/PS	3.14	ELPP8S/PAG	2.11	EZ3/SVG/2	4.22
EKCA2 KLC/TQ	2.58	EKCA4/PSS	3.14	ELPP8S/PAG/USB/tensione	2.11	EZAP/R1	4.20
EKCA2 KLC/ZR	2.58	EKCA4/T	3.16	ELPP8S/PAV/USB/tensione	2.11	EZAP/R2	4.20
EKCA2 KLR/KLR	2.58	EKCA4/TF	3.16	ELSQ	3.33	EZAP/R3	4.20
EKCA2 KLR/ZR	2.58	EKCA8 ALC/ALC	2.47	ELY4	3.33	EZAP/U1	4.20
EKCA2 KR/KR	2.56	EKCA8 ALR/ALR	2.47	ENCA/SG/4	2.43	EZAP/U2	4.20
EKCA2 KR/TQ	2.56	EKCA8 AR/AR	2.45	ENCA4 ALC/ALC	2.54	EZAP/U3	4.20
EKCA2 KR/ZR	2.56	EKCA8 AUC/AUC	2.47	ENCA4 ALR/ALR	2.54	EZAP1/SVG	4.22
EKCA2 KUC/KUC	2.58	EKCA8 AUR/AUR	2.47	ENCA4 AR/AR	2.54	EZAP1/SVG/1	4.22
EKCA2 KUC/TQ	2.58	EKCA8 KLC/KLC	2.47	ENCA4 AUC/PUC	2.54	EZAP2/SVG	4.22
EKCA2 KUC/ZR	2.58	EKCA8 KLC/TQ	2.47	ENCA4 AUR/AUR	2.54	EZAP2/SVG/1	4.22
EKCA2 KUR/KUR	2.58	EKCA8 KLC/ZR	2.47	ENCA4 KLC/KLC	2.54	EZAP3/SVG	4.22
EKCA2 KUR/ZR	2.58	EKCA8 KLR/KLR	2.47	ENCA4 KLC/TQ	2.54	EZAP3/SVG/1	4.22
EKCA2 SLC/SLC	2.58	EKCA8 KLR/ZR	2.47	ENCA4 KLC/ZR	2.54	EZF1/40PM/SA	4.13
EKCA2 SLR/SLR	2.58	EKCA8 KUC/KUC	2.47	ENCA4 KLR/KLR	2.54	EZF1/40PM/SM	4.13
EKCA2 SR/SR	2.56	EKCA8 KUC/TQ	2.47	ENCA4 KLR/ZR	2.54	EZF1/40PM/SS	4.13
EKCA2 SUC/SUC	2.58	EKCA8 KUC/ZR	2.47	ENCA4 KR/KR	2.51	EZF1/40RR7L/PM/SA	4.24
EKCA2 SUR/SUR	2.58	EKCA8 KUR/KUR	2.47	ENCA4 KR/TQ	2.51	EZF1/40RR7L/PM/SM	4.24
EKCA2/M	3.18	EKCA8 KUR/ZR	2.47	ENCA4 KR/TR	2.51	EZF1/40RR7L/PM/SS	4.24
EKCA2/MA	3.18	EKCA8 PLC/PLC	2.47	ENCA4 KR/ZR	2.51	EZF1/40RR7LCA/PM/SA	4.24
EKCA2/MAF	3.18	EKCA8 PLR/PLR	2.47	ENCA4 KUC/KUC	2.54	EZF1/40RR7LCA/PM/SM	4.24
EKCA2/MF	3.18	EKCA8 PUC/PUC	2.47	ENCA4 KUC/TQ	2.54	EZF1/40RR7LCA/PM/SS	4.24
EKCA2/MS	3.18	EKCA8 PUR/PUR	2.47	ENCA4 KUC/ZR	2.54	EZF1/40RR7LCC/PM/SA	4.24
EKCA2/MSF	3.18	EKCA8 SLC/SLC	2.47	ENCA4 KUR/KUR	2.54	EZF1/40RR7LCC/PM/SM	4.24
EKCA4 ALC/ALC	2.53	EKCA8 SLR/SLR	2.47	ENCA4 KUR/ZR	2.54	EZF1/40RR7LCC/PM/SS	4.24
EKCA4 ALR/ALR	2.53	EKCA8 SR/SR	2.45	ENCA4 PLC/PLC	2.54	EZF2/20PM/SA	4.13
EKCA4 AR/AR	2.50	EKCA8 SUC/SUC	2.47	ENCA4 PLR/PLR	2.54	EZF2/20PM/SM	4.13
EKCA4 AUC/AUC	2.53	EKCA8 SUR/SUR	2.47	ENCA4 PR/PR	2.51	EZF2/20PM/SS	4.13
EKCA4 AUR/AUR	2.53	EKCA8/A	3.9	ENCA4 PR/PR	2.51	EZF3/20/SM	4.13
EKCA4 KLC/KLC	2.53	EKCA8/LR	3.9	ENCA4 PUC/PUC	2.54	EZF3/20/SS	4.13
EKCA4 KLC/TQ	2.53	EKCA8/LRLR	3.9	ENCA4 SLC/SLC	2.54	EZF3/20PM/SM	4.13
EKCA4 KLC/ZR	2.53	EKCA8/LRLRN	3.9	ENCA4 SLR/SLR	2.54	EZF3/20PM/SS	4.13
EKCA4 KLR/KLR	2.53	EKCA8/LRLRU	3.9	ENCA4 SR/SR	2.51	EZF3/20RR7L/PM/SM	4.24
EKCA4 KLR/ZR	2.53	EKCA8/LRN	3.9	ENCA4 SUC/SUC	2.54	EZF3/20RR7L/PM/SS	4.24
EKCA4 KR/KR	2.50	EKCA8/LRU	3.9	ENCA4 SUR/SUR	2.54	EZF3/20RR7L/SM	4.24

INDICE ALFANUMERICO

ARTICOLO	PAGINA	ARTICOLO	PAGINA	ARTICOLO	PAGINA	ARTICOLO	PAGINA
EZF3/20RR7L/SS	4.24	EZRR3/7F20LCC/PM/SM	4.23	FF6	1.90	HALR4	3.20
EZF3/20RR7LCA/PM/SM	4.24	EZRR3/7F20LCC/PM/SS	4.23	FF6/SA	1.91	HALR8	3.20
EZF3/20RR7LCA/PM/SS	4.24	EZRR3/7F20LCC/SM	4.23	FF6/SS	1.90	HALRN4	3.20
EZF3/20RR7LCA/SM	4.24	EZRR3/7F20LCC/SS	4.23	FF8	1.91	HALRN8	3.20
EZF3/20RR7LCA/SS	4.24	EZRR3/7F20PM/SM	4.17	FF8	1.91	HALRNU4	3.20
EZF3/20RR7LCC/PM/SM	4.24	EZRR3/7F20PM/SS	4.17	FF8/SA	1.91	HALRNU8	3.20
EZF3/20RR7LCC/PM/SS	4.24	EZRR3/SG/6	4.15	FF8/SS	1.91	HALRU2	3.20
EZF3/20RR7LCC/SM	4.24	EZS2/3	4.22	FFP10x1,25	1.91	HALRU4	3.20
EZF3/20RR7LCC/SS	4.24	EZT/F1/SA	4.13	FFP12x1,25	1.91	HALRU8	3.20
EZL1/C	4.19	EZT/F1/SM	4.13	FFP16x1,5	1.91	HAM2	3.22
EZL1PM/CA	4.19	EZT/F1/SS	4.13	FFP20x1,5	1.91	HAM2F	3.22
EZL1PM/CC	4.19	EZT/F2/PM/SA	4.13	FFP27x2	1.91	HAM4	3.22
EZL2/C	4.19	EZT/F2/PM/SM	4.13	FFP36x2	1.91	HAM4/E	3.22
EZL2PM	4.19	EZT/F2/PM/SS	4.13	FFP6	1.91	HAM4F	3.22
EZL2PM/CA	4.19	EZT/F3/SM	4.13	FFP8	1.91	HAM4F/E	3.22
EZL2PM/CC	4.19	EZT/F3/SS	4.13	FG/050	1.98	HAM8	3.22
EZL3	4.19	EZT/L1	4.19	FG/051	1.98	HAM8/E	3.22
EZL3/C	4.19	EZT/L1/SLA	4.19	FG/052	1.98	HAM8F	3.22
EZL3/CA	4.19	EZT/L1/SLC	4.19	FG/053	1.98	HAM8F/E	3.22
EZL3/CC	4.19	EZT/L2/PM	4.19	FG/054	1.98	HAML4	3.22
EZL3PM	4.19	EZT/L2/PM/SLA	4.19	FG/055	1.98	HAML4F	3.22
EZL3PM/CA	4.19	EZT/L2/PM/SLC	4.19	FG/056	1.98	HAML8	3.22
EZL3PM/CC	4.19	EZT/L3	4.19	FG/057	1.98	HAML8F	3.22
EZPA1/3	4.22	EZT/L3/SLA	4.19	FG/058	1.98	HAQB8N	3.22
EZPA2/3	4.22	EZT/L3/SLC	4.19	FG/059	1.98	HAQB8R	3.22
EZPA3/3	4.22	EZVL/1	4.22	FG10	1.94	HAQB8V	3.22
EZRR1/7	4.19	EZVL/2	4.22	FG12	1.94	HAQF8N	3.22
EZRR1/7F40L/PM/SA	4.23	EZVL/3	4.22	FG16	1.94	HAQF8R	3.22
EZRR1/7F40L/PM/SM	4.23	EZVL1/SVG	4.22	FG20	1.94	HAQF8V	3.22
EZRR1/7F40L/PM/SS	4.23	EZVL1/SVG/1	4.22	FG25	1.94	HAR8	3.20
EZRR1/7F40LCA/PM/SA	4.23	EZVL2/SVG	4.22	FG32	1.94	HARN8	3.20
EZRR1/7F40LCA/PM/SM	4.23	EZVL2/SVG/1	4.22	FG40	1.94	HAS2	3.20
EZRR1/7F40LCA/PM/SS	4.23	EZVL3/SVG	4.22	FG50	1.94	HAS4	3.20
EZRR1/7F40LCC/PM/SA	4.23	EZVL3/SVG/1	4.22	FG63	1.94	HAS8	3.20
EZRR1/7F40LCC/PM/SM	4.23	FCLR4	3.20	FG8	1.94	HAT2	3.22
EZRR1/7F40LCC/PM/SS	4.23	FCLR8	3.20	FM100	1.93	HAT4	3.22
EZRR1/7F40PM/SA	4.17	FCLR4N	3.20	FM100/C	1.93	HAT8	3.22
EZRR1/7F40PM/SM	4.17	FCLR8N	3.20	FM100E	1.93	HAVL4	3.22
EZRR1/7F40PM/SS	4.17	FCLRNU4	3.20	FM100E/C	1.93	HAVL4F	3.22
EZRR1/SG/6	4.19	FCLRNU8	3.20	FM100EN	1.93	HAVL8	3.22
EZRR2/7	4.15	FCLRU4	3.20	FM100EN/C	1.93	HAVL8F	3.22
EZRR2/7F20L/PM/SA	4.23	FCLRU8	3.20	FM100N	1.93	HB/FF10	1.91
EZRR2/7F20L/PM/SM	4.23	FCP8	3.28	FM100N/C	1.93	HB/FF12	1.91
EZRR2/7F20L/PM/SS	4.23	FCR8	3.20	FM100R	1.93	HB/FF14	1.91
EZRR2/7F20LCA/PM/SA	4.23	FCRN8	3.20	FM100R/C	1.93	HB/FF16	1.91
EZRR2/7F20LCA/PM/SM	4.23	FCS4	3.20	FM101	1.96	HB/FF18	1.91
EZRR2/7F20LCA/PM/SS	4.23	FCS8	3.20	FM101/C	1.96	HB/FF20	1.91
EZRR2/7F20LCC/PM/SA	4.23	FF10x1,25	1.90	FM101E	1.96	HB/SEC Ø	1.70
EZRR2/7F20LCC/PM/SM	4.23	FF10x1,25/SA	1.91	FM101E/C	1.96	HCCM4	3.24
EZRR2/7F20LCC/PM/SS	4.23	FF10x1,25/SS	1.90	FM157	1.97	HCCM4/E	3.24
EZRR2/7F20PM/SA	4.17	FF12x1,25	1.90	FM157/C	1.97	HCCM4F	3.24
EZRR2/7F20PM/SM	4.17	FF12x1,25/SA	1.91	FM157E	1.97	HCCM4F/E	3.24
EZRR2/7F20PM/SS	4.17	FF12x1,25/SS	1.90	FM157E/C	1.97	HCCM8	3.24
EZRR2/SG/6	4.19	FF16x1,5	1.90	FM158	1.99	HCCM8/E	3.24
EZRR3/7	4.19	FF16x1,5/SA	1.91	FM158/C	1.99	HCCM8F	3.24
EZRR3/7F20/SM	4.17	FF16x1,5/SS	1.90	FM158E	1.99	HCCM8F/E	3.24
EZRR3/7F20/SS	4.17	FF20x1,5	1.90	FM158E/C	1.99	HCCML4	3.24
EZRR3/7F20L/PM/SM	4.23	FF20x1,5/SA	1.91	FS112	1.95	HCCML4F	3.24
EZRR3/7F20L/PM/SS	4.23	FF20x1,5/SS	1.90	FS125	1.95	HCCML8	3.24
EZRR3/7F20L/SM	4.23	FF27x2/SA	1.90	FS34	1.95	HCCML8F	3.24
EZRR3/7F20L/SS	4.23	FF27x2/SS	1.90	FS345	1.95	HCLR2	3.20
EZRR3/7F20LCA/PM/SM	4.23	FF36x2/SS	1.90	FS56	1.95	HCLR4	3.20
EZRR3/7F20LCA/PM/SS	4.23	FF4	1.90	FS681	1.95	HCLR8	3.20
EZRR3/7F20LCA/SM	4.23	FF4/SS	1.90	FS81	1.95	HCLRNU4	3.20
EZRR3/7F20LCA/SS	4.23	FF6	1.90	HALR2	3.20	HCLRNU8	3.20

INDICE ALFANUMERICO

ARTICOLO	PAGINA	ARTICOLO	PAGINA	ARTICOLO	PAGINA	ARTICOLO	PAGINA
HCLRNU4	3.20	KB/EK 8/10	2.48	MA4/12	4.26	MCS-PMV	3.6
HCLRNU8	3.20	KB/EK 8/12	2.48	MA4/4	4.26	MCS-SA	3.6
HCLRU2	3.20	KB/EK 8/14	2.48	MA4/6	4.26	MCS-SAD	3.6
HCLRU4	3.20	KB/EK 8/16	2.48	MA5/1	4.26	MCT1/8	3.4
HCLRU8	3.20	KB/EK 8/18	2.48	MA5/12	4.26	MCT4	3.4
HCM2	3.24	KB/EK 8/2	2.48	MA5/4	4.26	MCT4/L	3.4
HCM2F	3.24	KB/EK 8/20	2.48	MA5/6	4.26	MCTM5	3.4
HCM4	3.24	KB/EK 8/3	2.48	MA6/1	4.26	MCTM5/L	3.4
HCM4/E	3.24	KB/EK 8/4	2.48	MA6/12	4.26	MEK192/N	2.15
HCM4F	3.24	KB/EK 8/5	2.48	MA6/4	4.26	MEK192/NLED TENSIONE	2.15
HCM4F/E	3.24	KB/EK 8/6	2.48	MA6/6	4.26	MEK192/NVD TENSIONE	2.15
HCM8	3.24	KB/EK 8/8	2.48	MALR1/8	3.4	MEKCA4 AR/AR	2.37
HCM8/E	3.24	KB/MEK 4/10	2.42	MALR4	3.4	MEKCA4 AUC/AUC tensione	2.38
HCM8F	3.24	KB/MEK 4/12	2.42	MALR4/L	3.4	MEKCA4 AUCG/AUCG	2.40
HCM8F/E	3.24	KB/MEK 4/14	2.42	MALRM5	3.4	MEKCA4 AUR/AUR tensione	2.38
HCML4	3.24	KB/MEK 4/16	2.42	MALRM5/L	3.4	MEKCA4 AURG/AURG	2.40
HCML4F	3.24	KB/MEK 4/18	2.42	MALRU1/8	3.4	MEKCA4 KR/KR	2.37
HCML8	3.24	KB/MEK 4/2	2.42	MALRU4	3.4	MEKCA4 KR/ZQ	2.37
HCML8F	3.24	KB/MEK 4/20	2.42	MALRU4/L	3.4	MEKCA4 KUC/KUC tensione	2.38
HCQB8N	3.22	KB/MEK 4/3	2.42	MALRUM5	3.4	MEKCA4 KUC/ZQ tensione	2.40
HCQB8R	3.22	KB/MEK 4/4	2.42	MALRUM5/L	3.4	MEKCA4 KUCG/KUCG	2.40
HCQB8V	3.22	KB/MEK 4/5	2.42	MAP1/8	3.3	MEKCA4 KUCG/ZQ	2.40
HCQF8N	3.22	KB/MEK 4/6	2.42	MAP4	3.3	MEKCA4 KUR/KUR tensione	2.38
HCQF8R	3.22	KB/MEK 4/8	2.42	MAP4/L	3.3	MEKCA4 KUR/ZQ tensione	2.38
HCQF8V	3.22	KB/MEK 8/10	2.36	MAPM5	3.3	MEKCA4 KURG/KURG	2.40
HCR8	3.20	KB/MEK 8/12	2.36	MAPM5/L	3.3	MEKCA4 KURG/ZQ	2.40
HCRN8	3.20	KB/MEK 8/14	2.36	MAS1/8	3.3	MEKCA4 PR/PR	2.37
HCS2	3.20	KB/MEK 8/16	2.36	MAS4	3.3	MEKCA4 PUC/PUC tensione	2.38
HCS4	3.20	KB/MEK 8/18	2.36	MAS4/L	3.3	MEKCA4 PUCG/PUCG	2.40
HCS8	3.20	KB/MEK 8/2	2.36	MASM5	3.3	MEKCA4 PUR/PUR tensione	2.38
HCT2	3.22	KB/MEK 8/20	2.36	MASM5/L	3.3	MEKCA4 PURG/PURG	2.40
HCT4	3.22	KB/MEK 8/3	2.36	MAT1/8	3.4	MEKCA4 SR/SR	2.37
HCT8	3.22	KB/MEK 8/4	2.36	MAT4	3.4	MEKCA4 SUC/SUC tensione	2.38
HCVL4	3.22	KB/MEK 8/5	2.36	MAT4/L	3.4	MEKCA4 SUCG/SUCG	2.40
HCVL4F	3.22	KB/MEK 8/6	2.36	MATM5	3.4	MEKCA4 SUR/SUR tensione	2.38
HCVL8	3.22	KB/MEK 8/8	2.36	MATM5/L	3.4	MEKCA4 SURG/SURG	2.40
HCVL8F	3.22	KB/MEV 8/10	2.21	MCLR1/8	3.4	MEKCA8 AR/AR	2.33
HFCLR4	3.20	KB/MEV 8/12	2.21	MCLR4	3.4	MEKCA8 AUC/AUC tensione	2.34
HFCLR8	3.20	KB/MEV 8/14	2.21	MCLR4/L	3.4	MEKCA8 AUR/AUR tensione	2.34
HFCLRN4	3.20	KB/MEV 8/16	2.21	MCLR5	3.4	MEKCA8 KUC/KUC tensione	2.34
HFCLRN8	3.20	KB/MEV 8/18	2.21	MCLR5/L	3.4	MEKCA8 KUR/KUR tensione	2.34
HFCLRNU4	3.20	KB/MEV 8/2	2.21	MCLRU1/8	3.4	MEKCA8 KUR/ZQ tensione	2.34
HFCLRNU8	3.20	KB/MEV 8/20	2.21	MCLRU4	3.4	MEKCA8 PR/PR	2.33
HFCLRNU4	3.20	KB/MEV 8/3	2.21	MCLRU4/L	3.4	MEKCA8 PUC/PUC tensione	2.34
HFCLRNU8	3.20	KB/MEV 8/4	2.21	MCLRUM5	3.4	MEKCA8 PUR/PUR tensione	2.34
HFCLR8	3.20	KB/MEV 8/5	2.21	MCLRUM5/L	3.4	MEKCA8 SR/SR	2.33
HFCLRNU8	3.20	KB/MEV 8/6	2.21	MCP1/8	3.4	MEKCA8 SUC/SUC tensione	2.34
HFCS4	3.20	KB/MEV 8/8	2.21	MCP4	3.4	MEKCA8 SUR/SUR tensione	2.34
HFCS8	3.20	KIT/IR/MEK4	2.42	MCP4/L	3.4	MEV/C	2.28
HS/BF Ø	1.86	KIT/IR/MEK8	2.36	MCPM5	3.4	MEV/C1	2.28
HS/BR Ø	1.86	KIT/PC/EK8	2.48	MCPM5/L	3.4	MEV/C2	2.28
HS/NP Ø	1.86	KIT/PC/MEK4	2.42	MCS1/8	3.3	MEV/CA/SG	2.16
HS/PT Ø	1.86	KIT/PC/MEK8	2.36	MCS4	3.3	MEV/CC/SG	2.16
KB/EK 4/10	2.55	KIT/PC/UL	2.21	MCS4/L	3.3	MEV/CF10	2.28
KB/EK 4/12	2.55	KIT/PC/UL	2.8	MCS-CB2	3.6	MEV/CF3	2.28
KB/EK 4/14	2.55	KIT/PC/UM	2.4	MCS-FBR	3.6	MEV/CF5	2.28
KB/EK 4/16	2.55	KIT/UDP/ISO1	2.83	MCS-FMR	3.6	MEV/CP/SG	2.16
KB/EK 4/18	2.55	KIT/UDP/ISO2	2.83	MCS-LCB	3.6	MEV/M2D/AC	2.28
KB/EK 4/2	2.55	KIT/UDP/ISO3	2.83	MCS-LCM	3.6	MEV/M2D/DC	2.28
KB/EK 4/20	2.55	M/CPU/CT Ø	1.32	MCS-LCSB	3.6	MEV/M2S/AC	2.28
KB/EK 4/3	2.55	M/CX/CPU/CT Ø	1.48	MCS-LCSM	3.6	MEV/M2S/DC	2.28
KB/EK 4/4	2.55	M/WBZ	1.7	MCSM5	3.3	MEV/M4D/AC	2.28
KB/EK 4/5	2.55	M/WUG-WUGD	1.8	MCSM5/L	3.3	MEV/M4D/DC	2.28
KB/EK 4/6	2.55	MA10/12	4.26	MCS-PMN	3.6	MEV/M4S/AC	2.28
KB/EK 4/8	2.55	MA4/1	4.26	MCS-PMR	3.6	MEV/M4S/DC	2.28

INDICE ALFANUMERICO

ARTICOLO	PAGINA	ARTICOLO	PAGINA	ARTICOLO	PAGINA	ARTICOLO	PAGINA
MEV/P	2.28	MF10/12	4.26	MP4/4	4.20	RC-GH...	5.39
MEV/PM	2.28	MF4/1	4.26	MP4/6	4.20	RC-P-...	5.37
MEV/SG	2.16	MF4/12	4.26	MP5/1	4.20	RC-RC-...	5.45
MEV18 AUC/AUC tensione	2.23	MF4/4	4.26	MP5/12	4.20	RC-RV-...	5.45
MEV18 AUR/AUR tensione	2.23	MF4/6	4.26	MP5/4	4.20	RC-TG-...	5.39
MEV18 KUC/KUC tensione	2.23	MF5/1	4.26	MP5/6	4.20	RC-TI-...	5.40
MEV18 KUC/TQ tensione	2.23	MF5/12	4.26	MP6/1	4.20	RO1-GM-...	5.13
MEV18 KUC/ZR tensione	2.23	MF5/4	4.26	MP6/12	4.20	RO1-GMG-...	5.14
MEV18 KUR/KUR tensione	2.23	MF5/6	4.26	MP6/4	4.20	RO-2BSR-...	5.15
MEV18 KUR/ZR tensione	2.23	MF6/1	4.26	MP6/6	4.20	RO-3BSR-...	5.16
MEV18 PUC/PUC tensione	2.23	MF6/12	4.26	MR10/12	4.20	RO-AC-...	5.20
MEV18 PUR/PUR tensione	2.23	MF6/4	4.26	MR4/1	4.20	RO-ACL-...	5.20
MEV18 SUC/SUC tensione	2.23	MF6/6	4.26	MR4/12	4.20	RO-BD-...	5.16
MEV18 SUR/SUR tensione	2.23	MHALR1/8	3.4	MR4/4	4.20	RO-BDR-...	5.15
MEV18BM	2.26	MHALR4	3.4	MR4/6	4.20	RO-BS-...	5.16
MEV18BS	2.26	MHALR4/L	3.4	MR5/1	4.20	RO-BSR-...	5.15
MEV18DG	2.26	MHALRM5	3.4	MR5/12	4.20	RO-CBD-...	5.21
MEV18DP	2.26	MHALRM5/L	3.4	MR5/4	4.20	RO-CBS-...	5.21
MEV18PC	2.26	MHALRU1/8	3.4	MR5/6	4.20	RO-CI-...	5.20
MEV18PE	2.26	MHALRU4	3.4	MR6/1	4.20	RO-CT-...	5.21
MEV18PUS	2.26	MHALRUM5	3.4	MR6/12	4.20	RO-DF-...	5.12
MEV8 AR/AR	2.17	MHALRUM5/L	3.4	MR6/4	4.20	RO-DI-...	5.17
MEV8 AUC/AUC tensione	2.18	MHAP1/8	3.3	MR6/6	4.20	RO-DIR-...	5.17
MEV8 AUR/AUR tensione	2.18	MHAP4	3.3	NB Ø	1.66	RO-DM-...	5.12
MEV8 KR/KR	2.17	MHAP4/L	3.3	NBG Ø	1.66	RO-E-...	5.19
MEV8 KR/TQ	2.17	MHAPM5	3.3	PCA4	3.28	RO-GH-...	5.17
MEV8 KR/ZR	2.17	MHAPM5/L	3.3	PCA4/F	3.29	RO-GM-...	5.13
MEV8 KUC/KUC tensione	2.18	MHARLU4/L	3.3	PCA4M	3.29	RO-P-...	5.18
MEV8 KUC/TQ tensione	2.18	MHAS1/8	3.3	PCA4M/F	3.29	RO-PF-...	5.18
MEV8 KUC/ZR tensione	2.18	MHAS4	3.3	PFPØ	1.14	RO-R-...	5.19
MEV8 KUC/ZR tensione	2.18	MHAS4/L	3.3	PGØ	1.14	RO-RC-...	5.23
MEV8 KUR/KUR tensione	2.18	MHASM5	3.3	PNP4	3.28	RO-RD-...	5.22
MEV8 KUR/ZR tensione	2.18	MHASM5/L	3.3	PNP4/F	3.28	RO-RF-...	5.24
MEV8 PR/PR	2.17	MHAT1/8	3.4	PNPCA4	3.28	RO-RFV-...	5.23
MEV8 PUC/PUC tensione	2.18	MHAT4	3.4	PNPCA4/A	3.28	RO-RV-...	5.23
MEV8 PUR/PUR tensione	2.18	MHAT4/L	3.4	PNPCA4/AF	3.28	RO-T-...	5.19
MEV8 SR/SR	2.17	MHATM5	3.4	PNPCA4/F	3.28	RO-TC-...	5.14
MEV8 SUC/SUC tensione	2.18	MHATM5/L	3.4	PNPCA4/S	3.28	RO-TI-...	5.18
MEV8 SUR/SUR tensione	2.18	MHCLR1/8	3.4	PNPCA4/SF	3.28	RO-TL-...	5.14
MEV8/PC	2.21-2.31	MHCLR4	3.4	PRA4	4.28	RO-VBD-...	5.22
MEV8/PF	2.21	MHCLR4/L	3.4	PRA8	4.28	RO-VBS-...	5.22
MEVX18 AUC/AUC tensione	2.25	MHCLRM5	3.4	PRC4	4.28	RS1-N-...	5.25
MEVX18 AUR/AUR tensione	2.25	MHCLRM5/L	3.4	PRC8	4.28	RS1-PM-...	5.35
MEVX18 KUC/KUC tensione	2.25	MHCLRU1/8	3.4	PRCA4	4.28	RS1-PMF-...	5.27
MEVX18 KUC/TQ tensione	2.25	MHCLRU4	3.4	PRCA8	4.29	RS1-RMF-...	5.26
MEVX18 KUC/ZR tensione	2.25	MHCLRU4/L	3.4	PRDA	4.27	RS-CF-...	5.32
MEVX18 KUR/KUR tensione	2.25	MHCLRUM5	3.4	RC1-DFM-...	5.43	RS-GF-...	5.29
MEVX18 KUR/ZR tensione	2.25	MHCLRUM5/L	3.4	RC1-DGM-...	5.44	RS-GM-...	5.30
MEVX18 PUC/PUC tensione	2.25	MHCP1/8	3.3	RC1-DM-...	5.36	RS-GMF-...	5.29
MEVX18 PUR/PUR tensione	2.25	MHCP4	3.3	RC1-G-...	5.38	RS-M-...	5.26
MEVX18 SUC/SUC tensione	2.25	MHCP4/L	3.3	RC1-TC-...	5.39	RS-MFFF-...	5.32
MEVX18 SUR/SUR tensione	2.25	MHCPM5	3.3	RC1-TL-...	5.40	RS-MR-...	5.28
MEVX8 AUC/AUC tensione	2.20	MHCPM5/L	3.3	RC-C-...	5.40	RS-N-...	5.25
MEVX8 AUR/AUR tensione	2.20	MHCS1/8	3.3	RC-CBD-...	5.42	RS-PF-...	5.33
MEVX8 KUC/KUC tensione	2.20	MHCS4	3.3	RC-CBF-...	5.42	RS-PG-...	5.34
MEVX8 KUC/TQ tensione	2.20	MHCS4/L	3.3	RC-CBS-...	5.42	RS-PL-...	5.27
MEVX8 KUC/ZR tensione	2.20	MHCSM5	3.3	RC-DF-...	5.37	RS-PM-...	5.27
MEVX8 KUR/KUR tensione	2.20	MHCSM5/L	3.3	RC-DFM-...	5.43	RS-PMF-...	5.27
MEVX8 KUR/ZR tensione	2.20	MHCT1/8	3.4	RC-DGM-...	5.44	RS-RMF-...	5.26
MEVX8 PUC/PUC tensione	2.20	MHCT4	3.4	RC-DI-...	5.37	RS-TC-...	5.28
MEVX8 PUR/PUR tensione	2.20	MHCT4/L	3.4	RC-DM-...	5.36	RS-TCF-...	5.31
MEVX8 SUC/SUC tensione	2.20	MHCTM5	3.4	RC-DS-...	5.41	RS-TF-...	5.30
MEVX8 SUR/SUR tensione	2.20	MHCTM5/L	3.4	RC-G-...	5.43	RS-TFE-...	5.29
MF/CX/CPU/CT Ø **	1.49	MP4/1	4.20	RC-GF-...	5.38	RS-TLF-...	5.32
MF/CX/CPU/CT Ø **	1.32-1.46	MP4/12	4.20	RC-GG-...	5.38	RS-TM-...	5.31

INDICE ALFANUMERICO

ARTICOLO	PAGINA	ARTICOLO	PAGINA	ARTICOLO	PAGINA	ARTICOLO	PAGINA
RS-TMC-...	5.30	UCT Ø	1.6	UDP8M/3	2.90	UDS105 PR/PR	2.75
RS-TML-...	5.31	UDP/ISO1/3M/L	2.82	UDP8M/4	2.90	UDS105 PUEC/PUEC	2.76
RS-TMO-...	5.28	UDP/ISO1/4M/Q	2.82	UDP8M/5	2.90	UDS105 PUER/PUER	2.76
RS-YCM-...	5.33	UDP/ISO1/4MS/Q	2.82	UDP8M/6	2.90	UDS105 PUPC/PUPC	2.76
RS-YF-...	5.33	UDP/ISO1/8M/Q	2.82	UDP8M/7	2.90	UDS105 PUPR/PUPR	2.76
RT-C-...	5.8	UDP/ISO1/8MS/Q	2.82	UDP8M/8	2.90	UDS105 SR/SR	2.75
RT-DF-...	5.3	UDP/ISO1/B4	2.81	UDP8M/9	2.90	UDS105 SUEC/SUEC	2.76
RT-DI-...	5.6	UDP/ISO1/B8	2.81	UDP8S	2.89	UDS105 SUER/SUER	2.76
RT-DIR-...	5.7	UDP/ISO1/PC	2.83	UDS/SG/05	2.86	UDS105 SUPC/SUPC	2.76
RT-DM-...	5.3	UDP/ISO1/S4	2.81	UDS/SG/105	2.74	UDS105 SUPR/SUPR	2.76
RT-G-...	5.4	UDP/ISO1/S8	2.81	UDS/SG/12	2.86	UDS12 AR/AR	2.77
RT-GG-...	5.5	UDP/ISO1/T	2.83	UDS/SG/212	2.74	UDS12 KR/KR	2.77
RT-GI-...	5.7	UDP/ISO1-2	2.83	UDS/SG/35	2.86	UDS12 KR/KUC	2.88
RT-GMF-...	5.10	UDP/ISO1BM	2.84	UDS05 KR/KR	2.87	UDS12 KR/KUR	2.88
RT-MDL-...	5.6	UDP/ISO1D	2.84	UDS05 KR/KUC	2.88	UDS12 KR/TQ	2.87
RT-MT-...	5.9	UDP/ISO1PE	2.84	UDS05 KR/KUR	2.87	UDS12 KR/TR	2.87
RT-MTD-...	5.9	UDP/ISO1PT	2.84	UDS05 KR/TQ	2.87	UDS12 KR/ZR	2.87
RT-MTL-...	5.6	UDP/ISO1PU	2.84	UDS05 KR/TR	2.87	UDS12 KUC/KR	2.88
RT-P-...	5.10	UDP/ISO1PUI	2.84	UDS05 KR/ZR	2.87	UDS12 KUC/KUC	2.88
RT-RC-...	5.9	UDP/ISO1PUL	2.84	UDS05 KUC/KR	2.88	UDS12 KUC/TQ	2.88
RT-RF-...	5.11	UDP/ISO1PUS	2.84	UDS05 KUC/KUC	2.88	UDS12 KUC/TR	2.88
RT-RFL-...	5.11	UDP/ISO2/2M/L	2.82	UDS05 KUC/TQ	2.88	UDS12 KUC/ZR	2.88
RT-RFV-...	5.11	UDP/ISO2/3M/Q	2.82	UDS05 KUC/TR	2.88	UDS12 KUR/KR	2.88
RT-TC-...	5.4	UDP/ISO2/3MS/Q	2.82	UDS05 KUC/ZR	2.88	UDS12 KUR/KUR	2.88
RT-TI-...	5.7	UDP/ISO2/B3	2.81	UDS05 KUR/KR	2.88	UDS12 KUR/TR	2.88
RT-TL-...	5.5	UDP/ISO2/B4	2.81	UDS05 KUR/KUR	2.88	UDS12 KUR/ZR	2.88
RT-TM-...	5.10	UDP/ISO2/BM	2.84	UDS05 KUR/TR	2.88	UDS12 SR/SR	2.87
RT-YI-...	5.8	UDP/ISO2/PC	2.83	UDS05 KUR/ZR	2.88	UDS12 SUC/SUC	2.88
RT-YIR-...	5.8	UDP/ISO2/PE	2.85	UDS05 SR/SR	2.87	UDS12 SUR/SUR	2.88
RT-YM-...	5.5	UDP/ISO2/PT	2.85	UDS05 SUC/SUC	2.88	UDS12 TQ/KR	2.87
RX2	3.31	UDP/ISO2/PU	2.85	UDS05 SUR/SUR	2.88	UDS12 TQ/KUC	2.88
RX3	3.31	UDP/ISO2/PUI	2.85	UDS05 TQ/KR	2.88	UDS12 TR/KR	2.87
RX4	3.31	UDP/ISO2/PUL	2.85	UDS05 TQ/KUC	2.88	UDS12 TR/KUC	2.88
RX8	3.31	UDP/ISO2/PUS	2.85	UDS05 TR/KR	2.87	UDS12 TR/KUR	2.88
RX8/6	3.31	UDP/ISO2/S3	2.81	UDS05 TR/KUC	2.88	UDS12 ZR/KR	2.87
SC-...	5.48	UDP/ISO2/S4	2.81	UDS05 TR/KUR	2.88	UDS12 ZR/KUC	2.88
SCP-...	5.48	UDP/ISO2/T	2.83	UDS05 ZR/KR	2.87	UDS12 ZR/KUR	2.88
SFPR	4.27	UDP/ISO2-3	2.83	UDS05 ZR/KUC	2.88	UDS212 AR/AR	2.77
SQ125/A	1.98-1.100	UDP/ISO2D	2.84	UDS05 ZR/KUR	2.88	UDS212 AUC/AUC	2.78
SQ32-40/EK	2.59	UDP/ISO3/1M/L	2.82	UDS105 AR/AR	2.75	UDS212 AUEC/AUEC	2.77
SQ32-40/A	1.98-1.100	UDP/ISO3/2M/Q	2.82	UDS105 AUC/AUC	2.75	UDS212 AUER/AUER	2.78
SQ50-63/EK	2.59	UDP/ISO3/B2	2.81	UDS105 AUEC/AUEC	2.75	UDS212 AUPC/AUPC	2.78
SQ50-63/A	1.100	UDP/ISO3/S2	2.81	UDS105 AUER/AUER	2.75	UDS212 AUPR/AUPR	2.78
SQ80-100/EK	2.59	UDP/ISO3/T	2.83	UDS105 AUPC/AUPC	2.75	UDS212 AUR/AUR	2.78
SQ80-100/A	1.98-1.100	UDP/ISODT 1-2	2.84	UDS105 AUPR/AUPR	2.75	UDS212 KR/KR	2.77
SQB	1.94	UDP2B	2.89	UDS105 KR/KR	2.75	UDS212 KR/TQ	2.77
SQB12	1.94	UDP2M/2	2.90	UDS105 KR/TQ	2.75	UDS212 KR/TR	2.77
SQZ	1.95	UDP2M/3	2.90	UDS105 KR/TR	2.75	UDS212 KR/ZR	2.77
ST102	1.98	UDP2M/4	2.90	UDS105 KR/ZR	2.75	UDS212 KUJEC/KUJEC	2.78
ST34	1.98	UDP2M/5	2.90	UDS105 KRP/KRP	2.75	UDS212 KUJEC/TQ	2.78
ST56	1.98	UDP2S	2.89	UDS105 KUJEC/KUJEC	2.76	UDS212 KUJEC/TR	2.78
ST80	1.98	UDP4B	2.89	UDS105 KUJEC/KUJEC	2.76	UDS212 KUJEC/ZR	2.78
STPR	4.28	UDP4M/10	2.90	UDS105 KUJEC/TQ	2.76	UDS212 KUJER/KUJER	2.78
Taglia PM/WBZ	1.33	UDP4M/2	2.90	UDS105 KUJEC/TR	2.76	UDS212 KUJER/TR	2.78
Taglia SG/WBZ	1.33	UDP4M/3	2.90	UDS105 KUJEC/ZR	2.76	UDS212 KUJER/ZR	2.78
T-PA-...	5.50	UDP4M/4	2.90	UDS105 KUJER/KUJER	2.76	UDS212 KUPC/KUPC	2.78
T-PELD-...	5.50	UDP4M/5	2.90	UDS105 KUJER/TR	2.76	UDS212 KUPC/TQ	2.78
T-PU-...	5.50	UDP4M/6	2.90	UDS105 KUJER/ZR	2.76	UDS212 KUPC/TR	2.78
U1	3.31	UDP4M/7	2.90	UDS105 KUPC/KUPC	2.76	UDS212 KUPC/ZR	2.78
U2	3.31	UDP4M/8	2.90	UDS105 KUPC/TQ	2.76	UDS212 KUPR/KUPR	2.78
U4	3.31	UDP4M/9	2.90	UDS105 KUPC/TR	2.76	UDS212 KUPR/TR	2.78
U4/SM	3.31	UDP4S	2.89	UDS105 KUPC/ZR	2.76	UDS212 KUPR/ZR	2.78
U4/SM2	3.31	UDP8B	2.89	UDS105 KUPR/KUPR	2.76	UDS212 PR/PR	2.77
U8	3.31	UDP8M/10	2.90	UDS105 KUPR/TR	2.76	UDS212 PUC/PUC	2.77
UAFØ	1.18	UDP8M/2	2.90	UDS105 KUPR/ZR	2.76	UDS212 PUEC/PUEC	2.77

INDICE ALFANUMERICO

ARTICOLO	PAGINA	ARTICOLO	PAGINA	ARTICOLO	PAGINA	ARTICOLO	PAGINA
UDS212 PUER/PUER	2.78	UDT Ø	1.5	UKCA4/SA	2.66	UMASV/tensione	2.3
UDS212 PUPC/PUPC	2.78	UF Ø	1.6	UKCA4/U	2.67	UMP4-2/10	2.4
UDS212 PUPR/PUPR	2.78	UKA/12/SG/8	2.61	UKCA8	2.62	UMP4-2/2	2.4
UDS212 SR/SR	2.77	UKA/16/SG/4	2.61	UKCA8/SA	2.62	UMP4-2/3	2.4
UDS212 SUEC/SUEC	2.78	UKA/20/SG/2	2.61	UKCA8/U	2.64	UMP4-2/4	2.4
UDS212 SUER/SUER	2.78	UKA/25/SG/8	2.61	UKHA1	2.72	UMP4-2/5	2.4
UDS212 SUPC/SUPC	2.78	UKA/32/SG/4	2.61	UKHA1/U	2.73	UMP4-2/6	2.4
UDS212 SUPR/SUPR	2.78	UKA/40/SG/2	2.61	UKHA2/20	2.49	UMP4-2/7	2.4
UDS35 KR/KR	2.87	UKA/SG/1	2.61	UKHA2/20/U tensione	2.70	UMP4-2/8	2.4
UDS35 KR/KUC	2.88	UKA1	2.72	UKHA2/40	2.69	UMP4-2/9	2.4
UDS35 KR/KUR	2.88	UKA1/U	2.73	UKHA2/40/U	2.69	UMP5/1	2.3
UDS35 KR/TQ	2.87	UKA2/20	2.69	UKHA4/16	2.66	UMPM5/10	2.4
UDS35 KR/TR	2.87	UKA2/20/U tensione	2.70	UKHA4/16/U tensione	2.67	UMPM5/2	2.4
UDS35 KR/ZR	2.87	UKA2/40	2.69	UKHA4/32	2.66	UMPM5/3	2.4
UDS35 KUC/KR	2.88	UKA2/40/U	2.70	UKHA4/32/U	2.67	UMPM5/4	2.4
UDS35 KUC/KUC	2.88	UKA4/16	2.66	UKHA8/12	2.62	UMPM5/5	2.4
UDS35 KUC/TQ	2.88	UKA4/16/U tensione	2.67	UKHA8/12/U tensione	2.62	UMPM5/6	2.4
UDS35 KUC/TR	2.88	UKA4/32	2.66	UKHA8/25	2.62	UMPM5/7	2.4
UDS35 KUC/ZR	2.88	UKA4/32/U	2.67	UKHA8/25/U	2.64	UMPM5/8	2.4
UDS35 KUR/KR	2.88	UKA8/12	2.62	UKHC1	2.72	UMPM5/9	2.4
UDS35 KUR/KUR	2.88	UKA8/12/U tensione	2.64	UKHC1/U	2.73	UPDTØ	1.18
UDS35 KUR/TR	2.88	UKA8/25	2.62	UKHC2/20	2.62	UPFØ	1.17
UDS35 KUR/ZR	2.88	UKA8/25/U	2.64	UKHC2/20	2.69	UPFPØ	1.18
UDS35 SR/SR	2.88	UKC/12/SG/8	2.61	UKHC2/20/SA	2.62	UPGØ	1.19
UDS35 SUC/SUC	2.88	UKC/16/SG/4	2.61	UKHC2/20/U tensione	2.62	UPPØ	1.18
UDS35 SUR/SUR	2.88	UKC/20/SG/2	2.61	UKHC2/40	2.69	UPSCØ	1.18
UDS35 TQ/KR	2.88	UKC/25/SG/8	2.61	UKHC2/40/SA	2.69	URE2	3.35
UDS35 TQ/KUC	2.88	UKC/32/SG/4	2.61	UKHC2/40/U	2.70	URE8	3.35
UDS35 TR/KR	2.88	UKC/40/SG/2	2.61	UKHC4/16	2.66	URF2/25	3.35
UDS35 TR/KUC	2.88	UKC/SG/1	2.61	UKHC4/16/SA	2.66	URF4/10	3.35
UDS35 TR/KUR	2.88	UKC1	2.77	UKHC4/16/U tensione	2.66	URF8/1	3.35
UDS35 ZR/KR	2.88	UKC1/MR	2.77	UKHC4/32	2.66	URF8/2	3.35
UDS35 ZR/KUC	2.88	UKC1/U	2.73	UKHC4/32/SA	2.66	URF8/5	3.35
UDS35 ZR/KUR	2.88	UKC2/20	2.69	UKHC4/32/U	2.67	URG2/25	3.35
UDS1/SG/3	2.74	UKC2/20/SA	2.69	UKHC8/12	2.62	URG4/10	3.35
UDS13 AR/AR	2.79	UKC2/20/U tensione	2.70	UKHC8/12/SA	2.62	URG8/1	3.35
UDS13 AUC/AUC	2.80	UKC2/40	2.69	UKHC8/12/T	2.62	URG8/2	3.35
UDS13 AUEC/AUEC	2.80	UKC2/40/MR	2.69	UKHC8/12/U tensione	2.62	URG8/5	3.35
UDS13 AUER/AUER	2.80	UKC2/40/SA	2.69	UKHC8/25	2.62	URS2/9	3.35
UDS13 AUPC/AUPC	2.80	UKC2/40/U	2.70	UKHC8/25/SA	2.62	URS3/7	3.35
UDS13 AUPR/AUPR	2.80	UKC4/16	2.66	UKHC8/25/T	2.62	URS4/5	3.35
UDS13 AUR/AUR	2.80	UKC4/16/SA	2.66	UKHC8/25/U	2.62	URS8/3	3.35
UDS13 KR/KR	2.79	UKC4/16/U tensione	2.67	ULARG/R tensione	2.5	USB/tensione	2.14
UDS13 KR/TQ	2.79	UKC4/32	2.66	ULARV/R tensione	2.5	USB-BA/tensione	2.14
UDS13 KR/TR	2.79	UKC4/32/MR	2.66	ULASG/R tensione	2.6	USBG/tensione	2.14
UDS13 KR/ZR	2.79	UKC4/32/SA	2.66	ULASG/RA tensione	2.6	USBG-BA/tensione	2.14
UDS13 KUEC/KUEC	2.79	UKC4/32/U	2.67	ULASG/U tensione	2.6	USC Ø	1.6
UDS13 KUEC/TQ	2.79	UKC8/12	2.62	ULASV/R tensione	2.6	USR102/N9	2.15
UDS13 KUEC/TR	2.79	UKC8/12/SA	2.62	ULASV/RA tensione	2.6	USR102/N9LED Tensione	2.15
UDS13 KUEC/ZR	2.79	UKC8/12/T	2.62	ULASV/U tensione	2.6	USR102/N9VD Tensione	2.15
UDS13 KUER/KUER	2.79	UKC8/12/U tensione	2.64	ULCRG/R tensione	2.5	UZ/PM	4.3
UDS13 KUER/TR	2.79	UKC8/25	2.62	ULCRV/R tensione	2.5	UZ/SVG	4.8
UDS13 KUER/ZR	2.79	UKC8/25/MR	2.62	ULCSG/R tensione	2.6	UZ/SVG/1	4.8
UDS13 KUPC/KUPC	2.79	UKC8/25/SA	2.62	ULCSG/RA tensione	2.6	UZ/SVG/2	4.8
UDS13 KUPC/TQ	2.79	UKC8/25/T	2.62	ULCSG/U tensione	2.6	UZ/SVG/P	4.8
UDS13 KUPC/TR	2.79	UKC8/25/U	2.61	ULCSV/R tensione	2.6	UZ/TM/R	4.3
UDS13 KUPC/ZR	2.79	UKCA/SG/2	2.61	ULCSV/RA tensione	2.6	UZ/TM/R/SS	4.3
UDS13 KUPR/KUPR	2.79	UKCA/SG/4	2.61	ULCSV/U tensione	2.6	UZAP/R4	4.7
UDS13 KUPR/TR	2.79	UKCA/SG/8	2.61	ULP8B/2	2.7	UZAP/SVG	4.8
UDS13 KUPR/ZR	2.79	UKCA1	2.72	ULP8B/3	2.7	UZAP/SVG/1	4.8
UDS13 SR/SR	2.79	UKCA1/U	2.73	ULP8B/5	2.7	UZAP/U4	4.7
UDS13 SUEC/SUEC	2.80	UKCA2	2.70	ULP8S/2	2.7	UZF/SG/1	4.3
UDS13 SUER/SUER	2.80	UKCA2/SA	2.69	ULP8S/3	2.7	UZF/SG/2	4.3
UDS13 SUPC/SUPC	2.80	UKCA2/U	2.70	ULP8S/5	2.7	UZF/SG/3	4.3
UDS13 SUPR/SUPR	2.80	UKCA4	2.66	ULR1B	2.15	UZF/SG/3/SS	4.3

INDICE ALFANUMERICO

ARTICOLO	PAGINA	ARTICOLO	PAGINA	ARTICOLO	PAGINA	ARTICOLO	PAGINA
UZF/SG/4	4.3	UZRRM8/7F20TM	4.5	W 106 9 B E2A	2.92	X/CT	1.32
UZF4/20	4.3	UZRRM8/7F20TM/SS	4.5	W 106 9 E E2A	2.92	X/P/M3	1.24
UZF4/20/SS	4.3	UZVL/4	4.8	W 106 9 V E2A	2.92	X/P/M4	1.24
UZF4/20PM	4.3	UZVL/SVG	4.8	W 107 1 B E3A	2.92	XH4CM2	3.24
UZF4/20PM/SS	4.3	UZVL/SVG/1	4.8	W 107 1 E E3A	2.92	XH4CM2F	3.24
UZF4/20RR7L	4.10	VC-01	3.31	W 107 1 V E3A	2.92	XH4CM4	3.24
UZF4/20RR7L/PM	4.10	VC-02	3.31	W 107 2 B E3A	2.92	XH4CM4F	3.24
UZF4/20RR7L/PM/SS	4.10	VC-03	3.31	W 107 2 E E3A	2.92	XH4CM8	3.24
UZF4/20RR7L/SS	4.10	VC-04	3.31	W 107 2 V E3A	2.92	XH4CM8F	3.24
UZF4/20RR7L/TM	4.10	VM1	2.96	W 107 3 B E3A	2.92	XVB	2.8
UZF4/20RR7L/TM/SS	4.10	VM15	2.96	W 107 3 E E3A	2.92	XVF/SG/4-5	3.37
UZF4/20TM	4.3	VM2	2.96	W 107 3 V E3A	2.92	XVF4	3.37
UZF4/20TM/SS	4.3	VM3	2.96	W 107 4 B E3A	2.92	XVF5	3.37
UZF8/20	4.3	VM4	2.96	W 107 4 E E3A	2.92	ZCL Ø	1.80
UZF8/20/SS	4.3	VM8	2.96	W 107 4 V E3A	2.92	ZCS Ø	1.80
UZF8/20PM	4.3	VS1-MF-...	5.47	W 107 5 B E2A	2.92	ZPB Ø	1.79
UZF8/20PM/SS	4.3	VS-FF-...	5.47	W 107 5 E E2A	2.92	ZTI Ø	1.80
UZF8/20RR7L	4.10	VS-MF-...	5.47	W 107 5 V E2A	2.92		
UZF8/20RR7L/PM	4.10	VSR-FF-...	5.46	W 107 6 B E2A	2.92		
UZF8/20RR7L/PM/SS	4.10	VSR-MF...	5.46	W 107 6 E E2A	2.92		
UZF8/20RR7L/SS	4.10	W 105 1 B E3A	2.91	W 107 6 V E2A	2.92		
UZF8/20RR7L/TM	4.10	W 105 1 E E3A	2.91	W 107 7 B E2A	2.92		
UZF8/20RR7L/TM/SS	4.10	W 105 1 V E3A	2.91	W 107 7 E E2A	2.92		
UZF8/20TM	4.3	W 105 2 B E3A	2.91	W 107 7 V E2A	2.92		
UZF8/20TM/SS	4.3	W 105 2 E E3A	2.91	W 108 1 B E2A	2.93		
UZL/SG/3	4.6	W 105 2 V E3A	2.91	W 108 1 B E5A	2.93		
UZL/SG/4	4.6	W 105 3 B E3A	2.91	W 108 1 E E2A	2.93		
UZL/TM	4.6	W 105 3 E E3A	2.91	W 108 1 E E5A	2.93		
UZL4	4.6	W 105 3 V E3A	2.91	W 108 1 V E2A	2.93		
UZL4PM	4.6	W 105 4 B E3A	2.91	W 108 1 V E5A	2.93		
UZL4TM	4.6	W 105 4 E E3A	2.91	W 108 2 B E2A	2.93		
UZL8	4.6	W 105 4 V E3A	2.91	W 108 2 B E5A	2.93		
UZL8PM	4.6	W 105 5 B E3A	2.91	W 108 2 E E2A	2.93		
UZL8TM	4.6	W 105 5 E E3A	2.91	W 108 2 E E5A	2.93		
UZPR4	4.8	W 105 5 V E3A	2.91	W 108 2 V E2A	2.93		
UZR/SG/5	4.4	W 106 1 B E2A	2.92	W 108 2 V E5A	2.93		
UZRHS	4.8	W 106 1 E E2A	2.92	W 108 3 B E5A	2.93		
UZRHS	4.8	W 106 1 V E2A	2.92	W 108 3 E E5A	2.93		
UZRR/SG/6	4.4	W 106 10 B E2A	2.92	W 108 3 V E5A	2.93		
UZRRH4/7	4.5	W 106 10 E E2A	2.92	W 108 4 B E5A	2.93		
UZRRH8/7	4.5	W 106 10 V E2A	2.92	W 108 4 E E5A	2.93		
UZRRM4/7	4.5	W 106 11 B E2A	2.92	W 108 4 V E5A	2.93		
UZRRM4/7F20	4.5	W 106 11 E E2A	2.92	WAIRSOL (1L)	4.6		
UZRRM4/7F20/SS	4.5	W 106 11 V E2A	2.92	WAIRSOL HS(1L)	1.81		
UZRRM4/7F20L	4.5	W 106 2 B E2A	2.92	WB2B	3.36		
UZRRM4/7F20L/PM	4.5	W 106 2 E E2A	2.92	WB2U	3.36		
UZRRM4/7F20L/PM/SS	4.5	W 106 2 V E2A	2.92	WB4B	3.36		
UZRRM4/7F20L/SS	4.5	W 106 3 B E2A	2.92	WB4U	3.36		
UZRRM4/7F20L/TM	4.5	W 106 3 E E2A	2.92	WB8B	3.36		
UZRRM4/7F20L/TM/SS	4.5	W 106 3 V E2A	2.92	WB8U	3.36		
UZRRM4/7F20PM	4.5	W 106 4 B E2A	2.92	WBZ taglia	1.7-1.33		
UZRRM4/7F20PM/SS	4.5	W 106 4 E E2A	2.92	WBZ taglia G	1.7-1.33		
UZRRM4/7F20TM	4.5	W 106 4 V E2A	2.92	WE2A/tensione	2.93		
UZRRM4/7F20TM/SS	4.5	W 106 5 B E2A	2.92	WE3A/tensione	2.93		
UZRRM8/7	4.4	W 106 5 E E2A	2.92	WE5A/tensione	2.93		
UZRRM8/7F20	4.5	W 106 5 V E2A	2.92	WRFØ/Angolo di rotazione	1.88		
UZRRM8/7F20/SS	4.5	W 106 6 B E2A	2.92	WRM Ø/Angolo di rotazione	1.88		
UZRRM8/7F20L	4.9	W 106 6 E E2A	2.92	WUGB Taglia/corsa	1.8-1.34		
UZRRM8/7F20L/PM	4.9	W 106 6 V E2A	2.92	WUGCD Taglia	1.11-1.36		
UZRRM8/7F20L/PM/SS	4.9	W 106 7 B E2A	2.92	WUGCP Taglia	1.11-1.36		
UZRRM8/7F20L/SS	4.9	W 106 7 E E2A	2.92	WUGDB Taglia/corsa	1.8-1.34		
UZRRM8/7F20L/TM	4.9	W 106 7 V E2A	2.92	WUGDM Taglia/corsa	1.8-1.34		
UZRRM8/7F20L/TM/SS	4.9	W 106 8 B E2A	2.92	WUGM Taglia/corsa	1.8-1.34		
UZRRM8/7F20PM	4.5	W 106 8 E E2A	2.92	X/CG	1.24		
UZRRM8/7F20PM/SS	4.9	W 106 8 V E2A	2.92	X/CP	1.24		



Waircom M.B.S. S.p.A.

Via Piemonte, 13/15 - 20070 Vizzolo Predabissi (MI) Italia - Tel: +39 02 98230821 - Fax: +39 02 98230830
www.waircom-mbs.com - info@waircom-mbs.com